



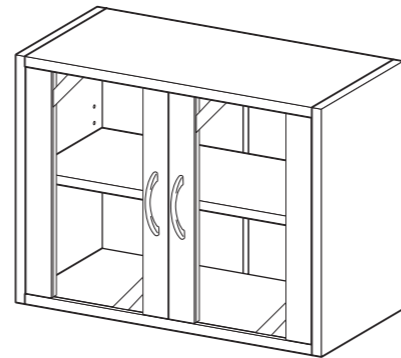
ミニ食器棚

CCB-4560

品質表示

- 外形寸法：幅60×奥行29×高さ45(cm)
- 甲板の表面材：プリント紙化粧繊維板
- 構造部材：[本体]プリント紙化粧繊維板

MADE IN INDONESIA



《完成イメージ図》

ご注意

組立前にご準備ください



電動ドライバーは使用しないでください。部材や部品が破損する恐れがあります。



軍手



あて布



プラスドライバー

組み立て説明書内で出てくるマークの説明



2人以上

大型商品や大きい部材の組み立て等で、1人では組み立てにくかったり複数人を要する作業工程です。



組み立てる場合のポイントとなる補足説明です。



組み立てる場合の禁止事項を表わしています。



組み立てる場合に必要な材料や工具を表わしています。

接着剤…木ダボの入る穴に充分に注入してください。

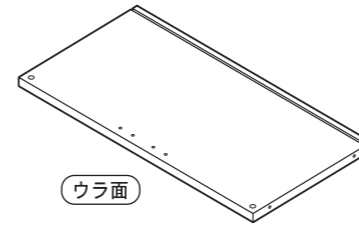
ドライバー…ネジに対し、垂直にもみ込んでください。

ゴムハンマー…部材同士が入りにくい場合や部品が固い場合は雑誌やあて布を敷いて使用してください。

■ 付属部品

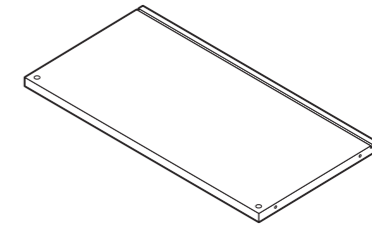
51	本体用ネジ		8
52	棚ダボ		4
53	揺れ止め		4
54	揺れ止め用ネジ		4
55	マグネット (付属ネジ付)		2
56	取手 (付属ネジ付)		2
57	プッシュピン		2
※マグネットに同梱されています。			
58	マグネット受け (付属ネジ付)		2
59	ネジ隠しシール		8
60	ロゴステッカー		1

■ 部品明細

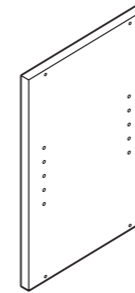


ウラ面

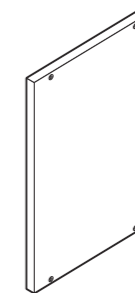
① 天板 1枚



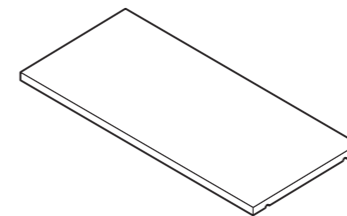
② 底板 1枚



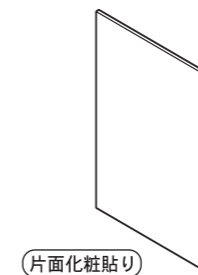
③ 左側板 1枚



④ 右側板 1枚



⑤ 可動棚 1枚



片面化粧貼り

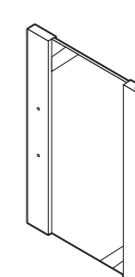
⑦ 背板 2枚



⑧ ジョイナー 1本



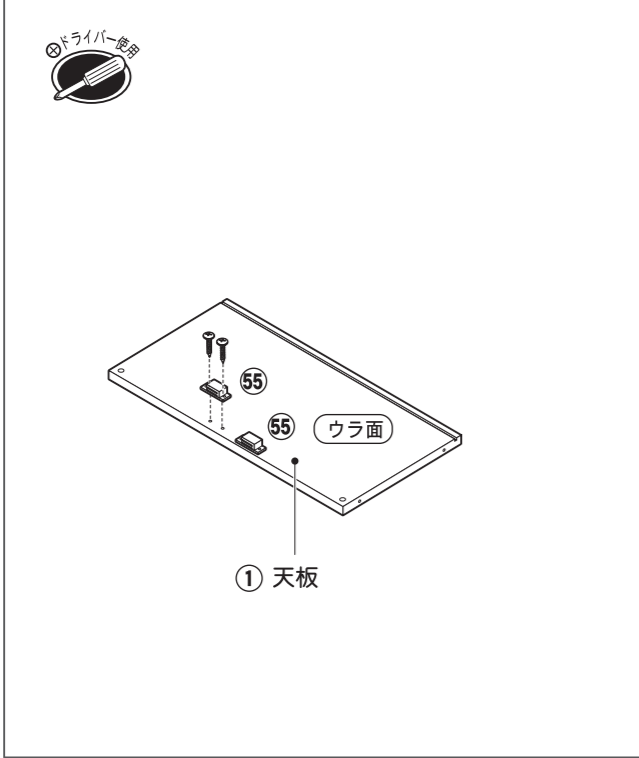
⑩ 左扉 1枚



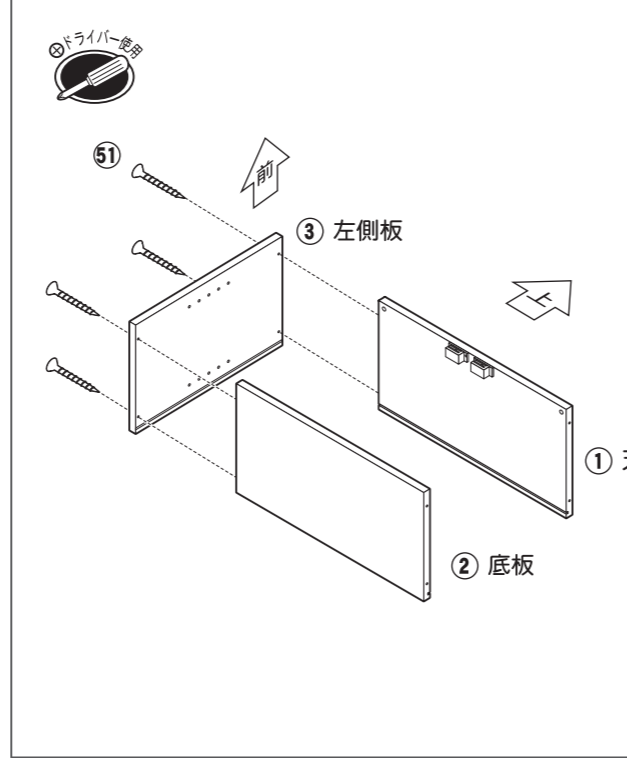
⑪ 右扉 1枚



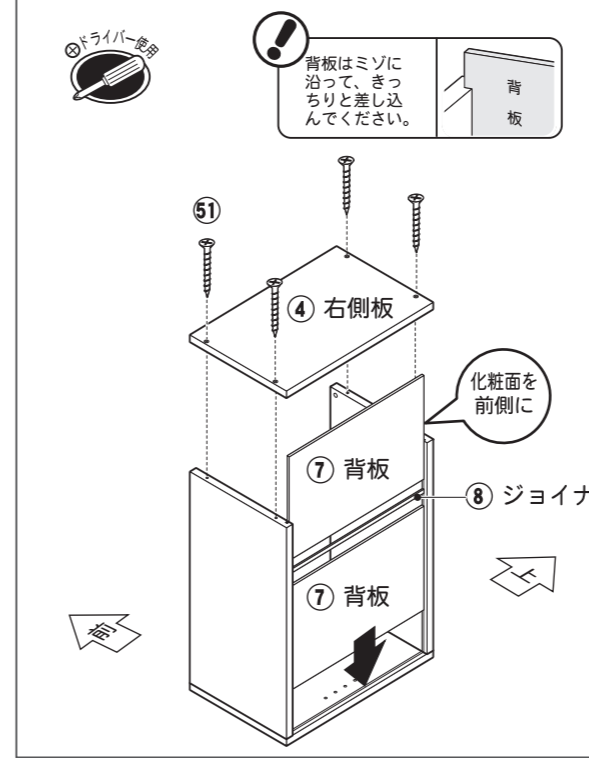
1 まず始めに、天板裏面にマグネットを取り付けてください。



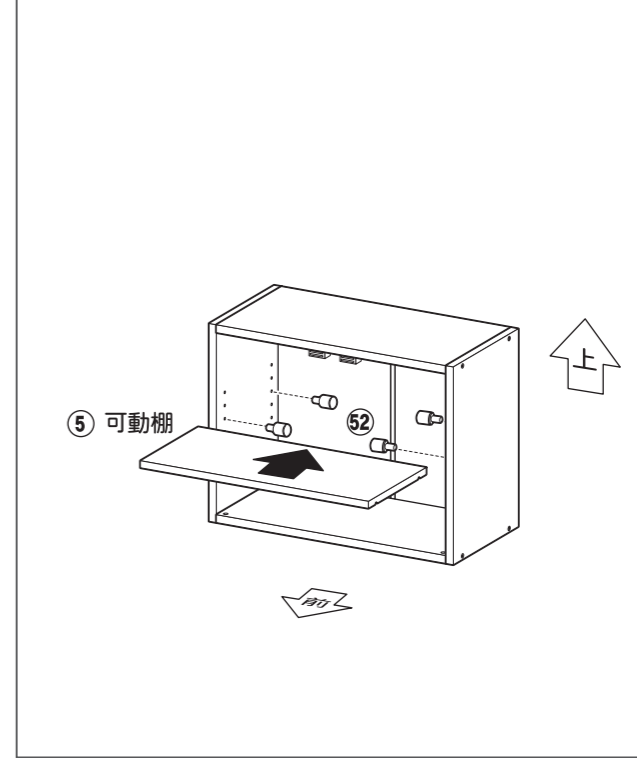
2 左側板に天板・底板を取り付けてください。



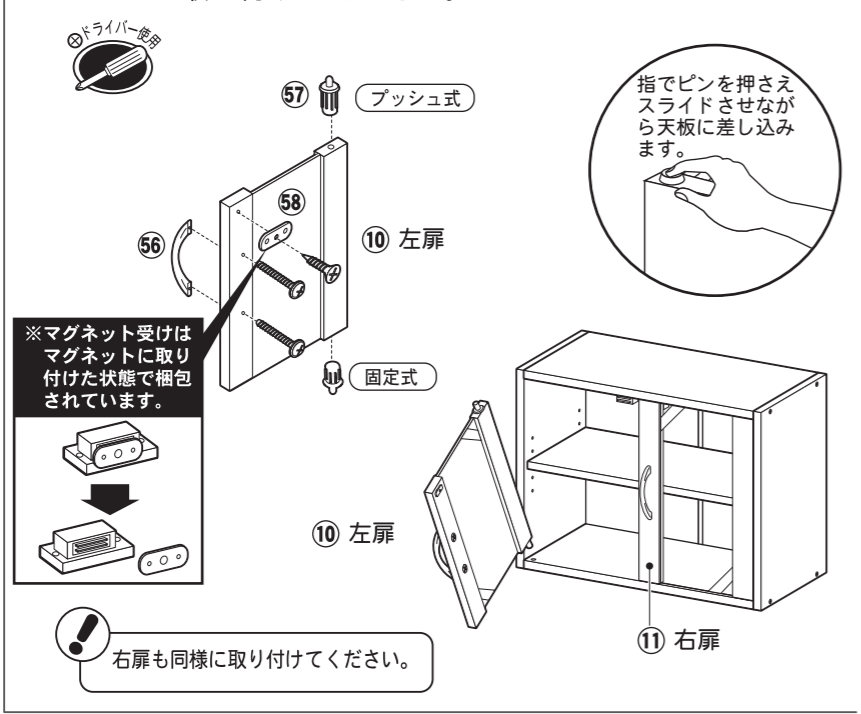
3 背板・ジョイナーを差し込み、右側板を取り付けてください。



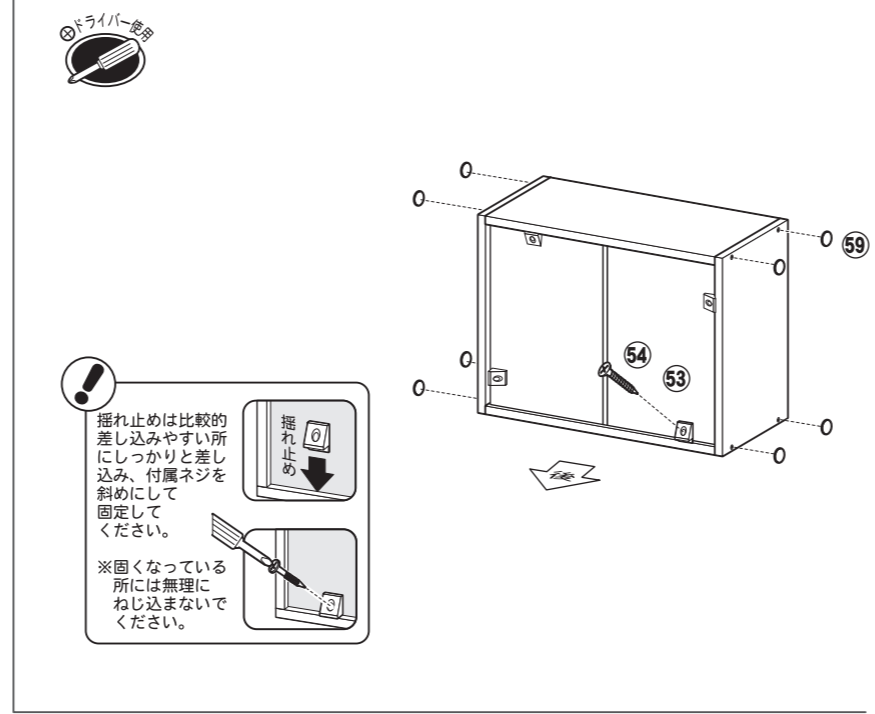
4 お好みの高さに棚ダボを差し込み、可動棚をセットしてください。



5 本体に左右扉を取り付けてください。
※左右扉に取手・マグネット受け・プッシュピンを取り付けてください。



6 本体背面に揺れ止めを取り付けてください。
最後に、ネジ止め箇所、ネジ隠しシールをお貼りください。



7 お客様のお好みに、ロゴステッカーをお貼りください。

