

使用上の注意及び禁止事項

この度はキャンパーズコレクションの製品をお買上げくださいます。誠にありがとうございます。安全にご使用していただくために、下記の点に注意してご使用ください。

安全上のご注意

■表示マークは製品を正しく使っていただくために、誤った使い方をした時に生じる危害や損害の程度を示しています。

注意 誤った取扱いをすると、人が傷害を負ったり物的損害の発生が想定される内容を示します。

警告 誤った取扱いをすると、人が死亡または重傷を負う可能性が想定される内容を示します。

注意



●テーブルの開閉の際は脚部が交差する箇所、指や手を挟まないように十分ご注意ください。特に乳幼児には注意し、組立や収納をさせないようにしてください。



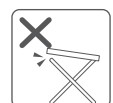
●凸凹や段差のある所、砂地等の軟弱な地面での使用はお避けください。



●畳やフローリングなどの傷つきやすい床面での使用は、必ず敷物を敷いて使用してください。床面の傷や破損の防止になります。



●本製品は一般家庭用です。業務用ではご使用にならないでください。



●テーブルを動かす際は、天板と脚部がしっかりと固定されていることを確認してください。

保管上の注意



●直射日光が当たる場所に保管しないでください。火災や商品の変形、変色の原因になります。

警告



●テーブル面の上に乗ったり、踏み台代わりに使用したり飛び跳ねたりしないでください。けがや破損のおそれがあります。



●テーブルの上に極端に熱い物をのせないでください。



●熱した鍋などを置く場合には、置いた周辺の天板の温度にご注意ください。



●凸凹や段差のある所、砂地等の軟弱な地面での使用はお避けください。



●テーブルの一方に極端な体重をかけないでください。

品質表示

外形寸法 / 幅505 × 奥行435 × 高さ370(mm)
構造部材 / 天板・網棚:金属(スチール)脚部:金属(アルミニウム)
甲板の表面材 / めっき(亜鉛)
表面加工 / フレーム・網棚:エポキシ樹脂塗装

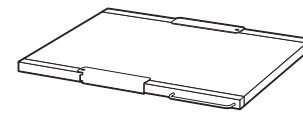
MADE IN CHINA

その他の商品は右記のホームページをご覧ください。 www.cc1996.jp

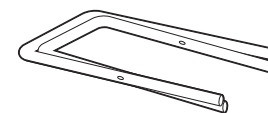
商品のお問い合わせはホームページ「Q&Aコーナー」からも受け付けております。

部品明細

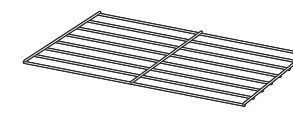
天板×1



脚部×1



網棚×1

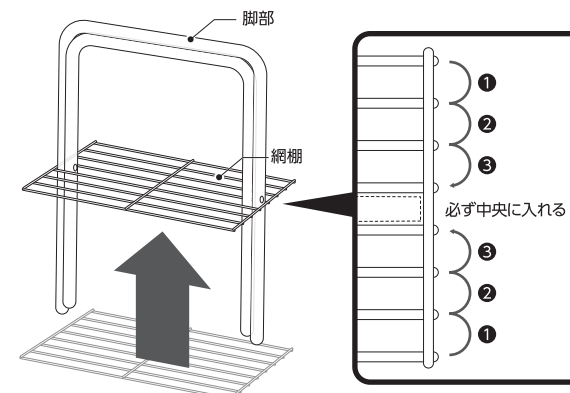


収納袋×1



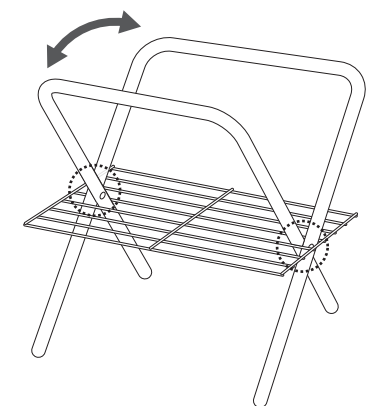
使用方法

1 閉じた状態の脚部を、網棚の中央に差し込みます。

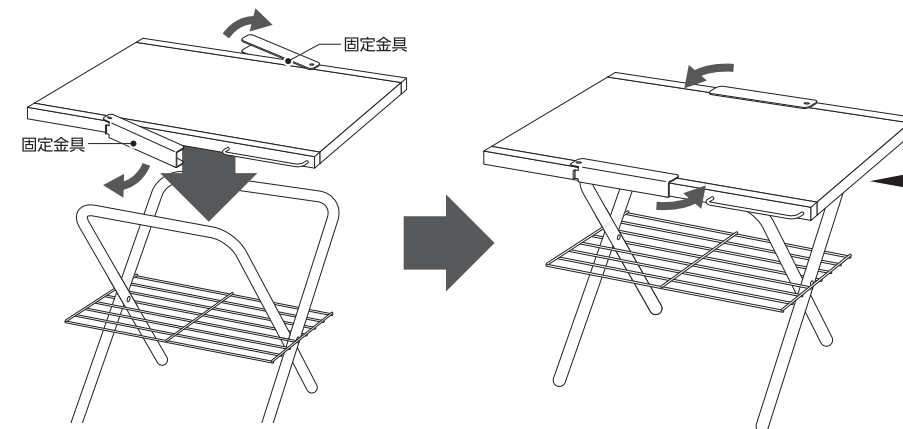


※必ず中央に脚部を入れてください。

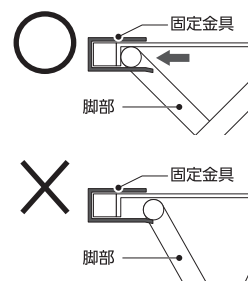
2 網棚が脚部の交差部分に固定されるように開きます。



3 天板の固定金具を開き、開いた脚部にのせます。固定金具を戻し、脚部がしっかりと固定されていることを確認してください。ご使用の際は、各部にがたつきが無いことを確認してください。



必ず脚部が天板内側の端まで広がって、固定金具で固定できているか確認してください。



収納方法

収納の際は、組み立て方とは逆の手順で、たたんでください。開閉の際は、手や指を挟まないよう、ご注意ください。



発売元 / 株式会社 **山善** キャンパーズコレクション係
家庭機器事業部 〒550-8660 大阪府大阪市西区立売堀3丁目2番5号
お客様相談窓口 フリーダイヤル **0120-069-060**
[AM9:00~PM5:30 土・日・祝を除く]