

## LOADバケツトテーブル 取扱説明書

このたびは、本製品をお買い上げくださり誠にありがとうございました。  
安全にご使用していただくために、下記の点に注意してご使用ください。

### 安全上のご注意

■表示マークは製品を正しく使っていただくために、誤った使い方をしたときに生じる危害や損害の程度を表しています。

- |  |   |
|--|---|
|  | <b>注意</b><br>誤った取り扱いをすると、人が傷害を負ったり物的損害の発生が想定される内容を示します。 |
|  | <b>警告</b><br>誤った取り扱いをすると、人が死亡または重傷を負う可能性が想定される内容を示します。  |

### 保管上の注意



●雨ざらし、直射日光が当たる場所に保管しないでください。火災や商品の变形、変色の原因になります。

### 注意

- |  |   |
|--|---|
|  | ●テーブルの開閉の際はフレームが交差する箇所、指や手を挟まないように十分ご注意ください。特に乳幼児には注意し、組立や取納をさせないようにしてください。 |
|  | ●熱した鍋などを置かないでください。天板のコーティングが溶けることがあります。                                     |
|  | ●畳やフローリング等の傷つきやすい床面での使用は、必ず敷物を敷いて使用してください。床面の傷や破損の防止になります。                  |
|  | ●本製品は一般家庭用です。業務用ではご使用にならないでください。  |



●凸凹や段差のある所、砂地等の軟弱な地面での使用はお避けください。

### 警告

- |  |   |
|--|---|
|  | ●テーブルの上に乗ったり、踏み台代わりに使用したり飛び跳ねたりしないでください。けがや破損のおそれがあります。 |
|  | ●テーブルの中央部分に極端な荷重をかけないでください。                             |
|  | ●テーブル上での調理や熱い鍋を置かないでください。転倒してやけどするおそれがあります。             |
|  | ●テーブルの一方に極端な体重をかけないでください。                               |

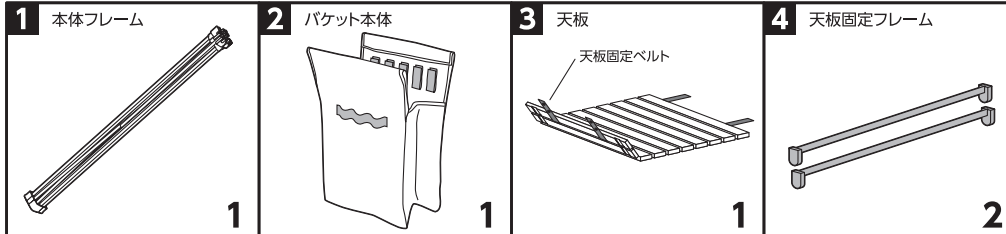


●テーブルの一方に極端な体重をかけないでください。

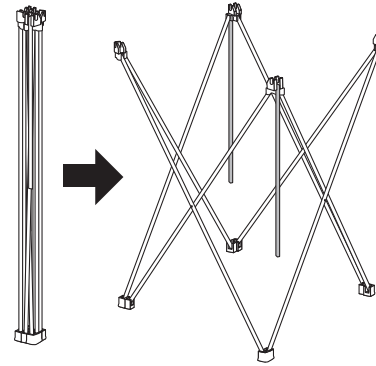


●テーブル上での調理や熱い鍋を置かないでください。転倒してやけどするおそれがあります。

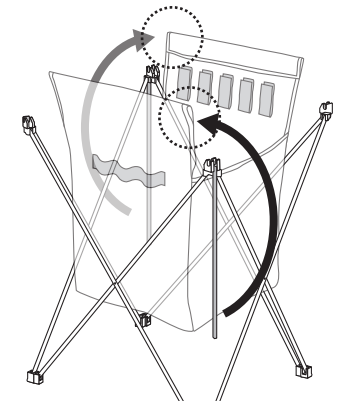
**部品明細** ■まず、すべての部品を取り出し部品がすべて揃っていることを確認してください。



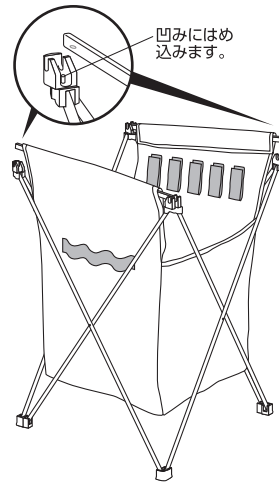
1 フレームをゆっくり広げます。



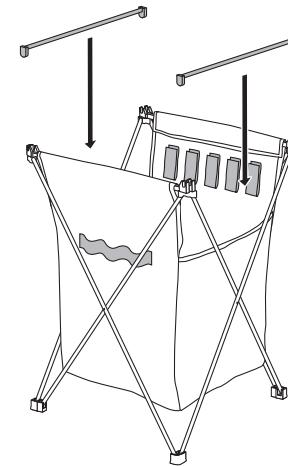
2 フレームを回転させてバケツのスリーブに通します。



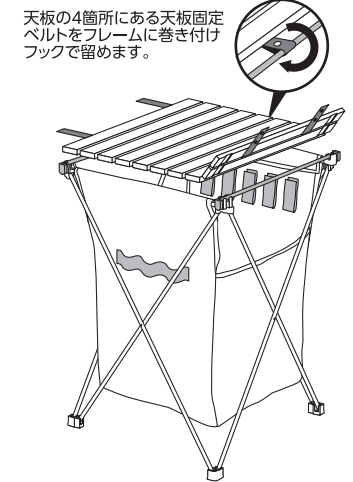
3 差し込んだフレームを本体フレームに取り付けます。



4 天板固定フレーム2本を溝に差し込みます。

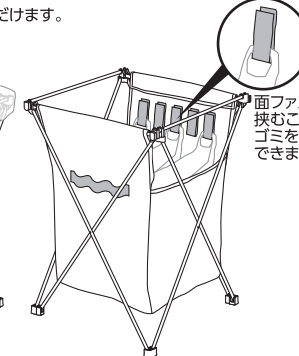
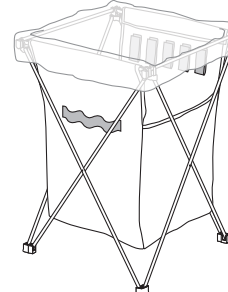


5 テーブルとしてお使いいただけます。



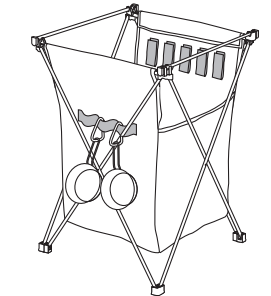
天板の4箇所にある天板固定ベルトをフレームに巻き付けフックで留めます。

6 ゴミ箱としてお使いいただけます。



面ファスナーで挟むことでゴミを分別することができます。

7 デイジーチェーンに食器類をぶらさげることができます。



※商品の外観・仕様は改善のため予告なく変更することがありますので、ご了承ください。本製品につきましてご不明な点がございましたらご連絡ください。

発売元/株式会社 山善  
家庭機器事業部 〒550-8660 大阪府大阪市西区北堀3丁目2番5号  
お客様相談窓口フリーダイヤル ☎ 0120-069-060  
(AM9:00~PM5:30 土・日・祝を除く)

その他の商品は右記のホームページをご覧ください。 [www.cc1996.jp](http://www.cc1996.jp)  
商品のお問い合わせはホームページ「Q&Aコーナー」からも受け付けております。

### 注意

バケツ内に物を入れた状態で移動させないでください。