

使用上の注意及び禁止事項

この度はキャンパーズコレクションの製品をお買い上げくださり誠にありがとうございます。
安全にご使用していただくために、下記の点に注意してご使用ください。

安全上のご注意

■表示マークは製品を正しく使っていただくために、誤った使い方をした時に生じる危害や損害の程度を表しています。

注意 誤った取扱いをすると、人が傷害を負ったり物的損害の発生が想定される内容を示します。

警告 誤った取扱いをすると、人が死亡または重傷を負う可能性が想定される内容を示します。

保管上の注意

●直射日光が当たる場所に保管しないでください。火災や商品の変形、変色の原因になります。

注意 ●テーブルの開閉の際はフレームが交差する箇所、指や手を挟まないように十分ご注意ください。特に乳幼児には注意し、組立や収納をさせないようにしてください。

●凸凹や段差のある所、砂地などの軟弱な地面での使用はお避けください。

●本製品は一般家庭用です。業務用ではご使用にならないでください。

●畳やフローリングなどの傷つきやすい床面での使用は、必ず敷物を敷いて使用してください。床面のキズや破損の防止になります。

警告 ●テーブル面の上に乗ったり、踏み台代わりに使用したり飛び跳ねたりしないでください。ケガや破損の恐れがあります。

●テーブルの一方に極端な体重をかけないでください。

●テーブルの中央部分に極端な荷重をかけないでください。

※商品の外観・仕様は改善のため予告なく変更することがありますので、ご了承ください。
当製品につきましてご不明な点がございましたらご遠慮なく下記までご連絡ください。

品質表示

外形寸法 / 幅600×奥行600×高さ1550/1090
(テーブル高 260)(mm)
構造部材 / 天板:金属(スチール)
甲板の表面材 / フレーム・脚部:金属(アルミニウム)
表面加工 / 天板:ポリエステル樹脂塗装
フレーム・脚部:アルマイト



発売元 / 株式会社 **山善** キャンパーズコレクション係

家庭機器事業部 〒550-8660 大阪府大阪市西区立売堀3丁目2番5号

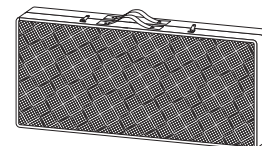
お客様相談窓口 **0120-069-060** [AM9:00~PM5:30 土・日・祝を除く]
フリーダイヤル

その他の商品は右記の **www.cc1996.jp**

商品のお問い合わせはホームページ「Q&Aコーナー」からも受け付けております。

部品明細

本体×1



上部ポール×1



中間ポール×1

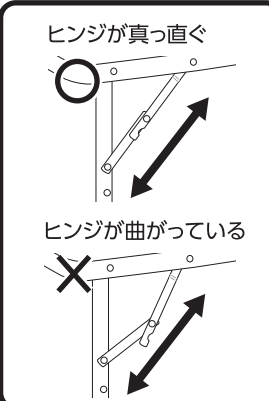
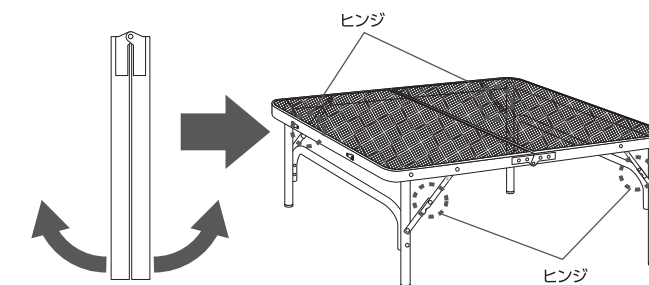


下部ポール×1



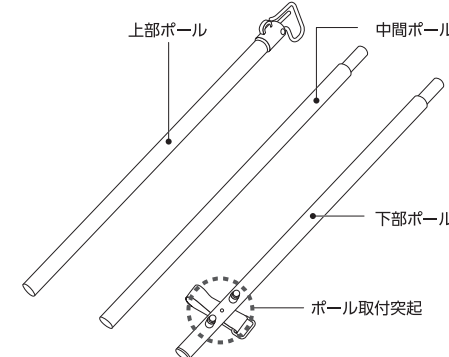
使用方法

テーブルを広げ、ヒンジが真っ直ぐになっていることを確認してください。

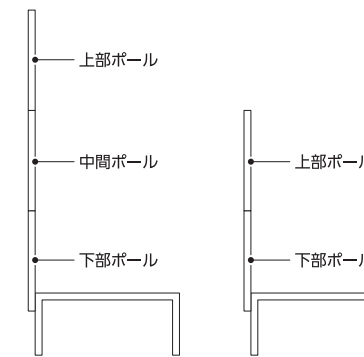


ポールの接続方法

各部名称

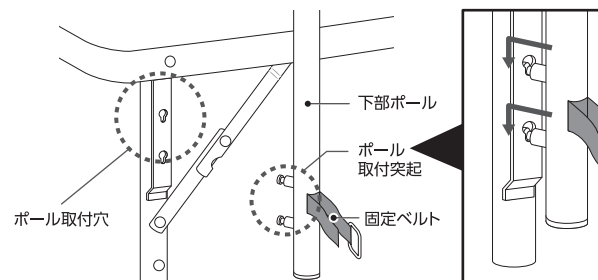


ポール部は、上部ポールと下部ポールのみでもご使用いただけます。
お好みに応じて中間ポールをご使用ください。



1 テーブル脚部のポール取付け穴に、下部ポールのポール取付突起を接続してください。

2 下図を参考にテーブル脚部と下部ポールに、固定ベルトをしっかり巻き付け、固定してください。



3 上部ポールの金具を完全に引き出し、横に倒してください。

4 ポールを接続してください。

