

CAMPERS COLLECTION

The brand that brings the calm, serene experience of the outdoors to you.
Campers Collection "Where the Outdoors Experience Begins"

SINCE 1996

タフライトファイヤープレーステーブル TLFT-100

取扱説明書・使用上の注意及び禁止事項

品質表示

寸法 / 幅1000×奥行1150×高さ270(mm)
構造部材 / 天板:金属(スチール)
フレーム:金属(アルミニウム)
表面加工 / 天板:ポリエステル樹脂塗装
フレーム・脚部:アルマイト

MADE IN CHINA

使用上の注意及び禁止事項

この度はキャンパーズコレクションの製品をお買い上げくださいます。誠にありがとうございます。安全にご使用していただくために、下記の点に注意してご使用ください。

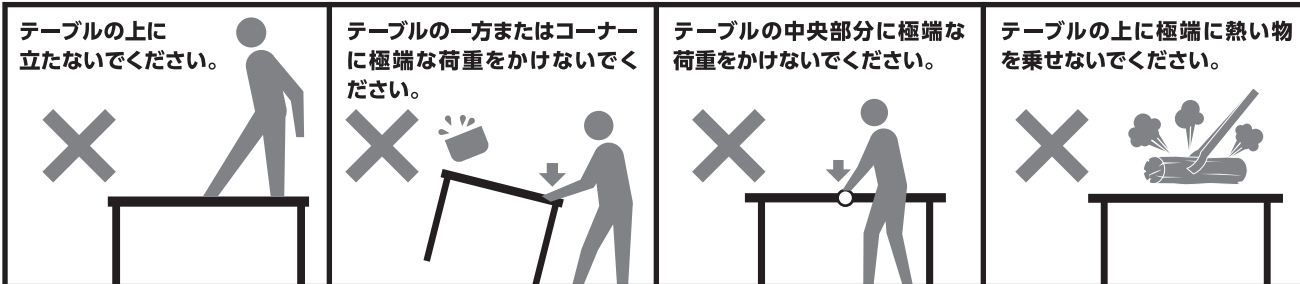
警告 誤った取扱いをすると、人が死亡または重傷を負う可能性が想定される内容を示します。

- テーブル面の上に乗ったり、踏み台代わりに使用したりしないでください。けがや破損のおそれがあります。
- テーブルの一方またはコーナーに極端な体重をかけないでください。
- テーブルの中央部分に極端な荷重をかけないでください。
- テーブルの上に極端に熱い物をのせないでください。転倒してやけどするおそれがあります。
- 熱した鍋などを置く場合には、置いた周辺の天板の温度にご注意ください。
- 使用時はヒンジが伸びているのを確認してから使用してください。

注意 誤った取扱いをすると、人が傷害を負ったり物的損害の発生が想定される内容を示します。

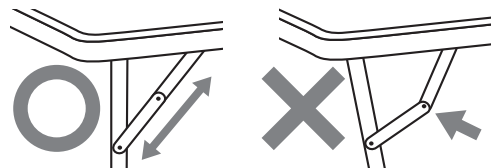
- テーブルの開閉の際はフレームが交差する箇所で、指や手を挟まないように十分ご注意ください。特にお子様には注意し、組み立てや収納をさせないようにしてください。
- 凸凹や段差のある所、砂地等の不安定な地面での使用はお避けください。
- 畳やフローリング等の傷つきやすい床面での使用は、必ず敷物を敷いて使用してください。床面の傷や破損の防止になります。
- 本製品は一般家庭用です。業務用ではご使用にならないでください。
- 屋外など直射日光や風雨が当たる環境で長期間放置すると、プラスチック部分や繊維部分の劣化が進み破損しやすくなりますのでご注意ください。

保管上の注意 ● 雨ざらし、直射日光が当たる場所に保管しないでください。火災や商品の変形、変色の原因になります。



テーブル脚の使用法

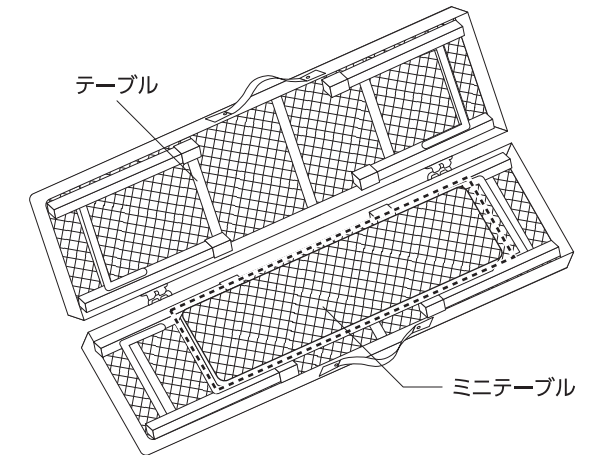
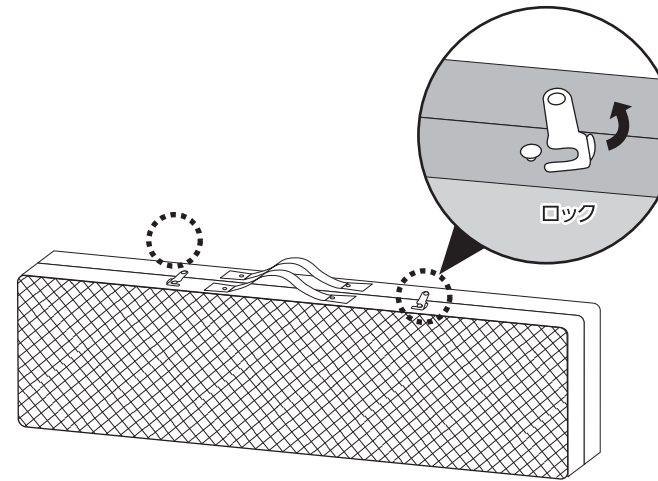
- 各脚をテーブルから引き起こしてください。
- テーブルと脚のサポートバーがまっすぐになり完全に固定されているのを確認してからご使用ください。



使用方法

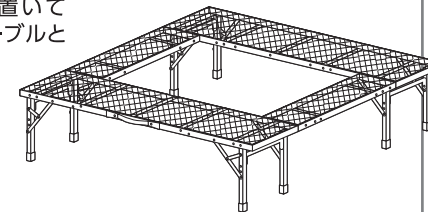
① フックを回してロックを外し、テーブルを広げます。

② 中からミニテーブルを取りだしてください。

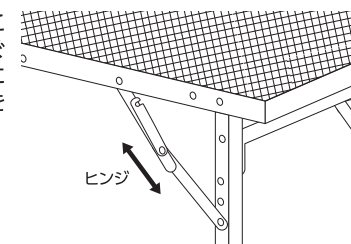


バーベキューテーブルとして使用する場合

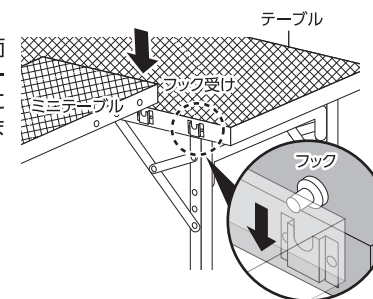
真ん中にコンロを置いてバーベキュー用テーブルとしてご利用いただけます。焚き火テーブルとしても最適です。



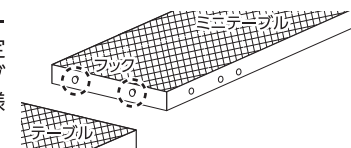
① テーブルの脚を起こし、ヒンジがまっすぐになり脚部が完全に固定されているのを確認します。



② ミニテーブルの側面にあるフックをテーブルのフック受けに差し込んで固定します。(2ヶ所)

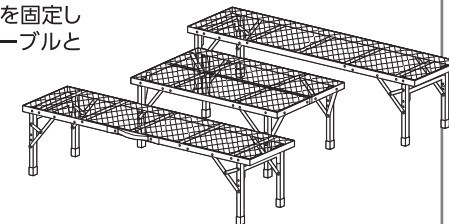


③ テーブルとミニテーブルがフックで固定できたら、ミニテーブルの反対側面も同様に固定します。

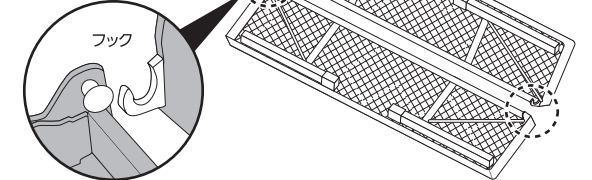


テーブル+ベンチとして使用する場合

ミニテーブル同士を固定してもうひとつのテーブルとしてご利用いただけます。テーブルはベンチの代わりとしてもご利用いただけます。

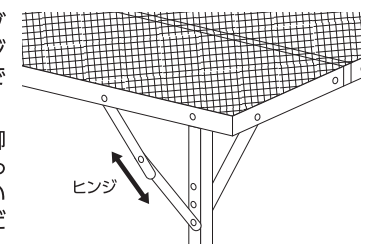


ミニテーブルについているフックを引っ掛けて固定します。(2ヶ所)



△ ご注意 ミニテーブルどうしをフックで固定する前に脚は開かないでください。先に脚を開いてしまうと固定できません。

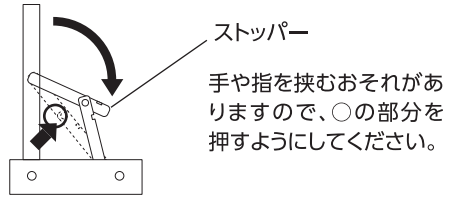
① 接続したミニテーブルの脚を開き、ヒンジがまっすぐになるまでしっかり伸ばします。



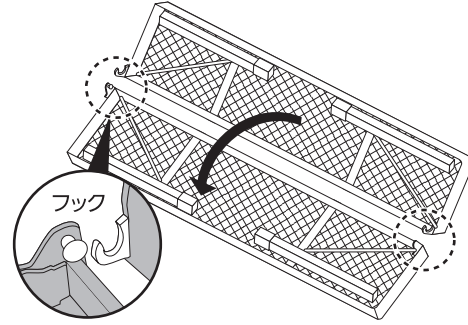
② 同様にテーブルの脚も開き、ヒンジをまっすぐに固定されていることを確認してください。

収納方法

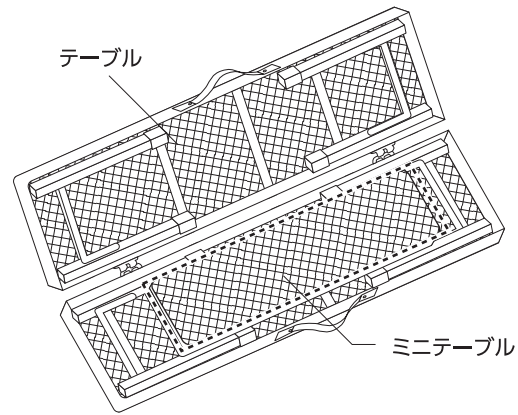
- ① ストッパーを矢印の方向にそして折り曲げ、脚部を収納します。
※ ストッパーを曲げずに脚部を収納するとストッパーの破損の原因となりますのでご注意ください。



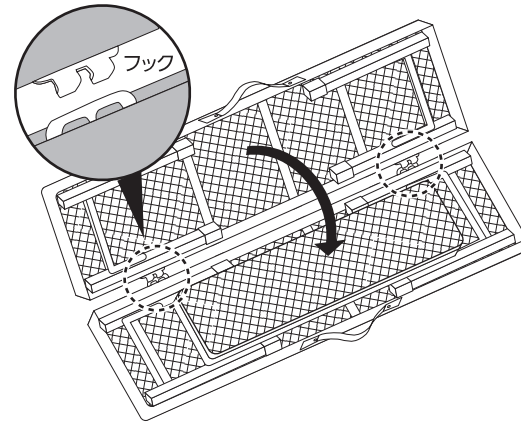
- ② フックを引っかけミニテーブルをまとめます。



- ③ テーブルにミニテーブルを収納してください。



- ④ テーブルにあるフックをいったん差し込み、フックが外れないようにしながらテーブルを閉じます。開けたときと同様にロックを回して固定してください。



※製品の外观・仕様は改善のため予告なく変更することがありますので、ご了承ください。本製品につきましてご不明な点がございましたらご連絡なく右記までご連絡ください。



発売元／株式会社 山善 キャンパーズコレクション係

お客様相談窓口フリーダイヤル 0120-069-060
[AM9:00~PM5:30 土・日・祝を除く]

その他の商品はホームページをご覧ください

www.cc1996.jp