

アルミボーダーフェンス

ロータイプ W90 / ロータイプ W120 / ハイタイプ W90 / ハイタイプ W120
 高さ180cmタイプ W90 / 高さ180cmタイプ W120

この度は当製品をお買い上げいただき誠にありがとうございます。使用前に、この取扱説明書を最後までお読みのうえ正しい使い方でご愛用ください。この取扱説明書は組み立て後も捨てずに、大切に保管しておいてください。

品質表示

外形寸法	／KABF-90	：約 幅 900×奥行25(180)×高さ 790(960)mm
	KABF-120	：約 幅 1200×奥行25(180)×高さ 790(960)mm
	KABF-90H	：約 幅 900×奥行25(180)×高さ 1490(1665)mm
	KABF-120H	：約 幅 1200×奥行25(180)×高さ 1490(1665)mm
	KABF-90180	：約 幅 900×奥行25(180)×高さ 1800mm
	KABF-1218	：約 幅 1200×奥行25(180)×高さ 1800mm
構造部材	／金属(アルミニウム)	※括弧内の数字は「部品⑦⑨」を取り付けた時の高さです
	原産国 / 中国	表面加工 / ポリエステル塗装

組み立て上のご注意

- 必ず大人2人以上で組み立ててください。
- 組み立ては、床に布やカーペットのある場所で行い、商品や床、既存の家具に傷が入らないようにご注意ください。
- 平らな場所でバランスを取りながら組み立ててください。
- プラスドライバーをご用意ください。
- 各種のネジは仮締めして、組み立て完成後に各部をしっかりと締め付けると組み立てやすくなります。

使用時のご注意

- 取り扱いを誤ると、身体に負傷や物的損害が発生する恐れがあります。
- 端部に極端な荷重をかけないでください。転倒する恐れがあり、ケガ・破損をすることがあります。
 - 本製品は一般家庭用です。業務用ではご使用にならないでください。
 - 本体に乗ったり、踏み台代わりに使用しないでください。転倒すると危険です。
 - 水平を保てる場所に設置し、ご使用ください。転倒や大ケガをする恐れがあります。
 - フェンスに物を掛けしないで下さい。破損する恐れがあります。

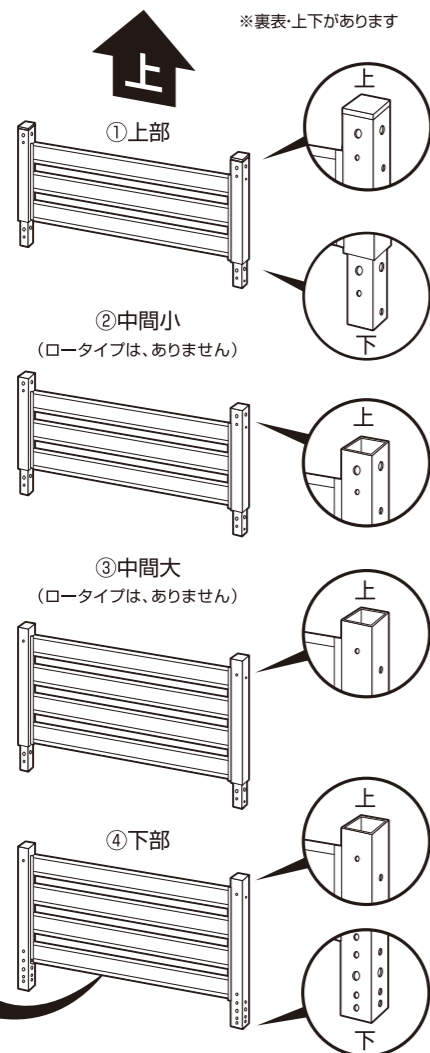
部品明細

フェンス本体

- ロータイプ**
- ①フェンス上部 ×1
 - ④フェンス下部 ×1

- ハイタイプ**
- ①フェンス上部 ×1
 - ②フェンス中間小 ×1
 - ③フェンス中間大 ×1
 - ④フェンス下部 ×1

- 高さ180cmタイプ**
- ①フェンス上部 ×1
 - ②フェンス中間小 ×2
 - ③フェンス中間大 ×1
 - ④フェンス下部 ×1



組み立てる前に部品が揃っている事を御確認ください。

⑤L字プレート×4	⑩ボルトナット短×4
⑥ネイルベグ×4(垂直固定部品兼用)	⑪コンクリートベグ×8
⑦L字ベグ×2	⑫樹脂キャップ (ロータイプ×18) (ハイタイプ×26) 予備2個含む 予備2個含む (高さ180cmタイプ×34) 予備2個含む
⑧ボルトナット長×1 ※全体にねじ切りあり	⑬タッピングビス (ロータイプ×5) (ハイタイプ×14) 予備1個含む 予備2個含む (高さ180cmタイプ×18) 予備2個含む
⑨ボルトナット中 (ロータイプ×2) (ハイタイプ×3) (高さ180cmタイプ×3) ※途中までねじ切りあり	⑭スパナ×1

樹脂ワッシャーは、フェンス連結のみ必要

樹脂ワッシャーは、フェンス連結のみ必要



小:⑩番ボルト用(M5)
大:⑩番ボルト用(M6)

組み立て順序

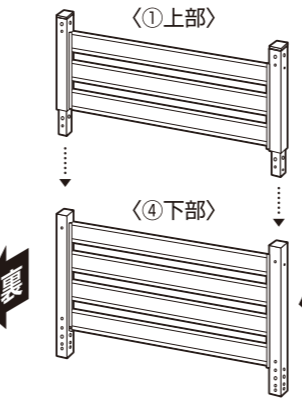
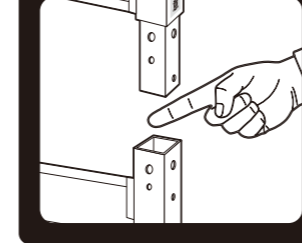
■電動ドライバーやインパクトドライバーはご使用にならないでください。(コンクリートでの使用の場合はのぞく)
 ■各締め付け箇所は仮止めし、組み立て完成後各箇所をしっかりと締め直してください。

1.フェンスを組み上げてください

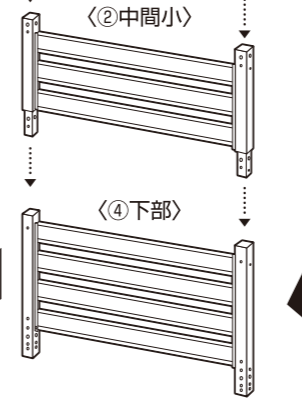
タイプに応じて下記の図を参考にして左ページの上下指定を確認して組み合わせてください。

作業は2人以上で行ってください1人が板をおさえ、もう1人がネジで固定してください

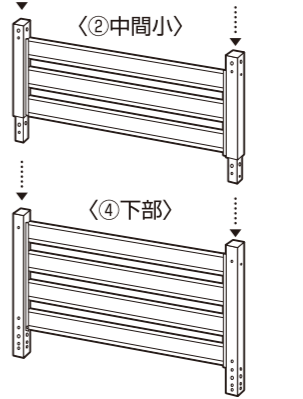
上パーツを下パーツに差込時、指を挟まないようにご注意ください



ロータイプの組み合わせ



ハイタイプの組み合わせ



高さ180cmタイプの組み合わせ

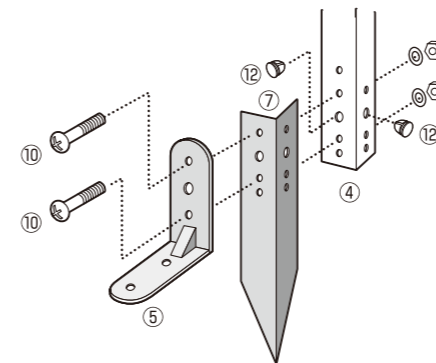
使用場所によって固定方法が異なります

土の地面での使用

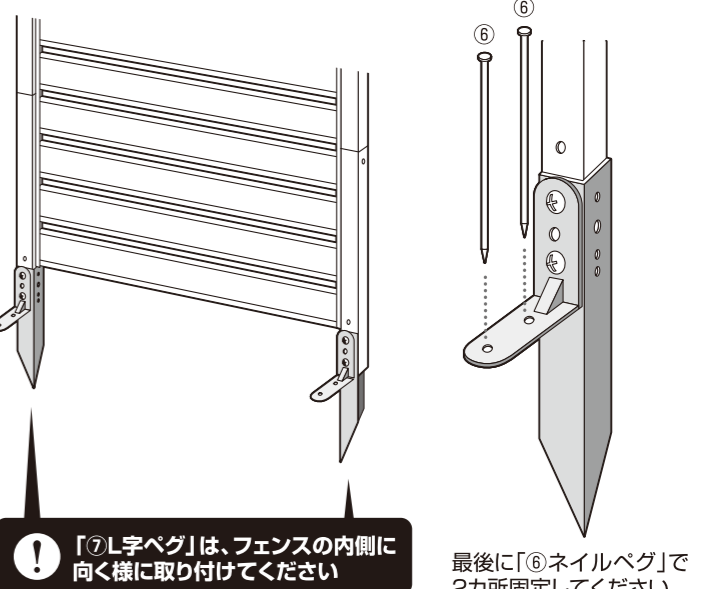
付属の「⑦L字ベグ」をくさびにして打ち込むことで土の地面にも固定できます。

1.地面に固定する為に金具を取り付けます

一つの足に「⑦L字ベグ」と「⑤L字プレート」を取り付けて図の様に「⑩ボルトナット短」で2カ所止めて下さい。



フェンスの下部の穴をキャップで塞ぐ際、先に「⑫樹脂キャップ」で塞いでから「⑦L字ベグ」と「⑤L字プレート」を取り付けてください。「⑦L字ベグ」か「⑤L字プレート」を取り付けた状態でキャップを塞ぐことができませんのでご注意ください。



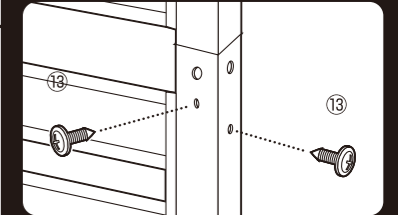
「⑦L字ベグ」は、フェンスの内側に向く様に取り付けてください

最後に「⑥ネイルベグ」で2カ所固定してください。

2.ネジで固定する

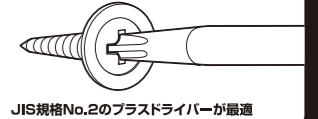
つなぎ目を「⑬タッピングビス」で2カ所ずつ固定してください。
 ロータイプ：4ヶ所、ハイタイプ：12ヶ所
 高さ180cmタイプ：16ヶ所

側面と裏側から「⑬タッピングビス」で止めます



「⑬タッピングビス」は、製品の強度を保つ為に、締め付け時、固く力の要る構造になっています。

ドライバーをネジ穴に合わせてみてピッタリ合うドライバーをご使用ください。



JIS規格No.2のプラスドライバーが最適

ドライバーを後ろから真っ直ぐに強く押しながら締めてください



悪い例 合わないドライバーで片手で軽く回す



細い

片手

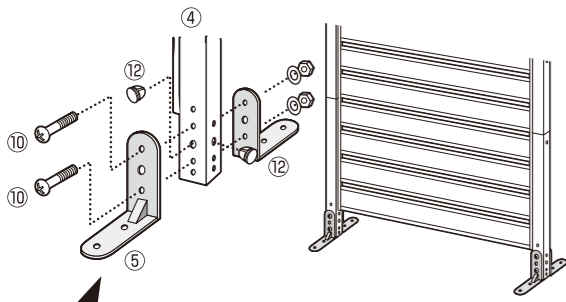
強く押しながら

使用場所によって固定方法が異なります

コンクリートでの使用

付属の金具を使用して硬いコンクリートにも固定が可能です。*コンクリート用のドリルをご用意ください。

1. 地面に固定する為に金具を取り付けます

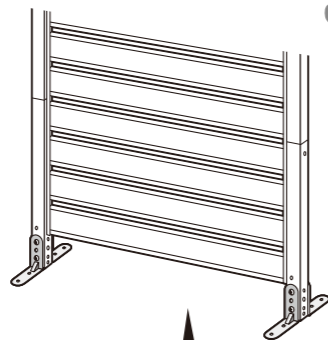


フェンスの下部の穴をキャップで塞ぐ際、先に「⑫樹脂キャップ」で塞いでから「⑥L字プレート」を取り付けてください。「⑥L字プレート」を取り付けた状態でキャップを塞ぐことができませんのでご注意ください。

一つの足に「⑥L字プレート」を2個取り付けて図の様に「⑩ボルトナット短」で2カ所止めて下さい。

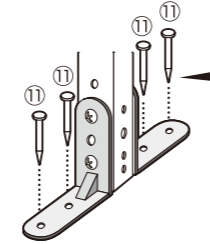
2. 地面に設置します。

金具を取り付けたらコンクリートに立てかけます。まずは、設置したい場所に立てかけてドリルでコンクリートに穴を開けます。

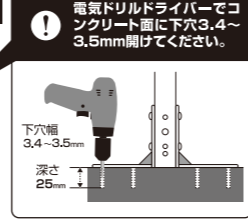


差し込んだ時にグラつかないかどうかご確認ください

3. 金具で固定します



地面の設置部分を図の様に「⑪コンクリートベグ」で合計(4カ所)をハンマー等でしっかりと打ち込んで固定してください。



①コンクリートベグで取り付けできない場合は、電気ドリルドライバーで、市販のコンクリート用ビス4×25mmを購入していただき、取り付けてください。

市販のコンクリート用ビス 4×25mm

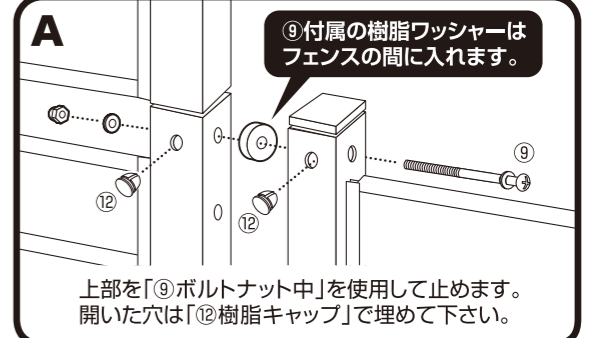
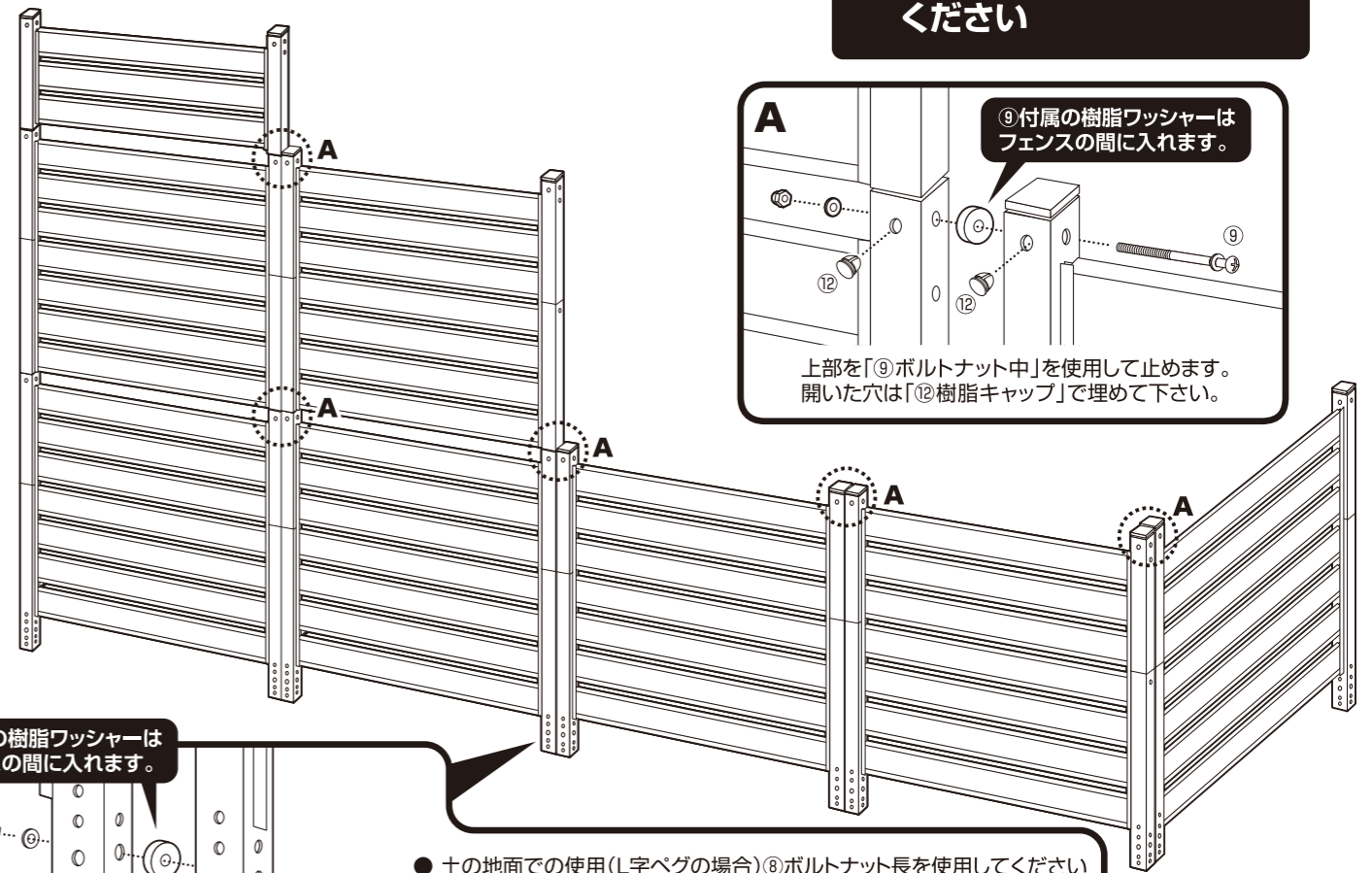
フェンスの連結方法

複数を連結することが可能です。

使用したい場所に応じて、のハイタイプ・ロータイプ(別売)も自由に連結できます

フェンスとフェンスの間は、合計2カ所以上でしっかりと止めて下さい。

作業は2人以上で行ってください1人が板をおさえ、もう1人がネジで固定してください



⑨付属の樹脂ワッシャーはフェンスの間に入れます。上部を「⑨ボルトナット中」を使用して止めます。開いた穴は「⑫樹脂キャップ」で埋めて下さい。

⑨付属の樹脂ワッシャーはフェンスの間に入れます。

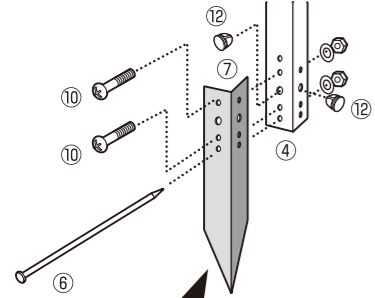
- 土の地面での使用(L字ベグの場合)⑨ボルトナット長を使用してください
- コンクリートでの使用(L字プレートの場合)⑨ボルトナット中を使用してください
- ブロックでの使用(L字ベグの場合)⑧ボルトナット長を使用してください
- 衝立てで使用する場合(別売品)⑨ボルトナット中を使用してください
- ④こちらの下部の位置の穴には「⑫樹脂キャップ」は使用しません

下部も「⑨連結用ボルト」を使用して止めます。

ブロックでの使用

付属の金具を使用してブロックにも固定が可能です。固定の為にモルタルをご用意ください。

1. 地面に固定する為に金具を取り付けます



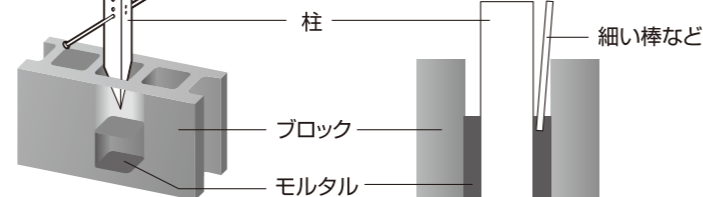
フェンスの下部の穴をキャップで塞ぐ際、先に「⑫樹脂キャップ」で塞いでから「⑦L字ベグ」を取り付けてください。「⑦L字ベグ」を取り付けた状態でキャップを塞ぐことができませんのでご注意ください。

「⑦L字ベグ」は、フェンスの内側に向く様に取り付けてください

一つの足に「⑦L字ベグ」を取り付けて図の様に「⑩ボルトナット短」で2カ所止めて下さい。また、固定の為、垂直固定部品を差し込んでください。

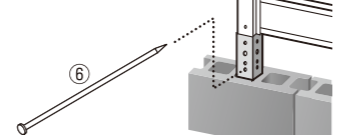
2. コンクリートに設置します。

- ブロック穴にあらかじめモルタルを入れ、柱を差し込むと施工が容易です。
- 細い棒等で突き固めながらモルタルを充填してください。



3. 固定用の「⑥ネイルベグ」を抜き取ってください

モルタルが乾いたら固定用の「⑥ネイルベグ」を抜き取って下さい。



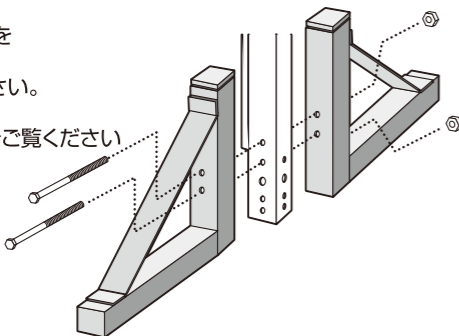
最後にグラつかないかどうかご確認ください。

移動可能な衝立てで使用するなら

1. 「専用スタンド」を取り付けます

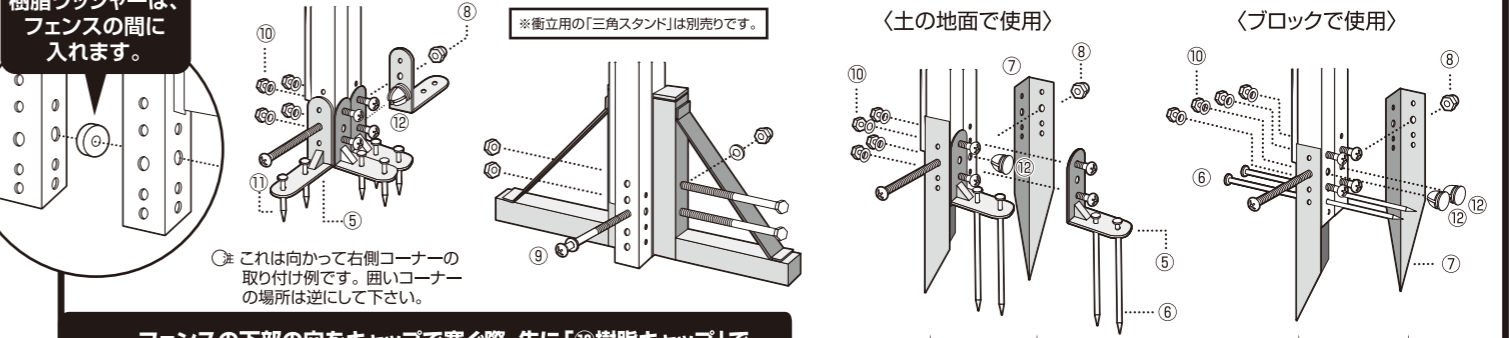
衝立て用の「専用スタンド」を下の図の用に衝立て付属のネジを使って取り付けて下さい。

*詳しくは、付属の説明書をご覧ください



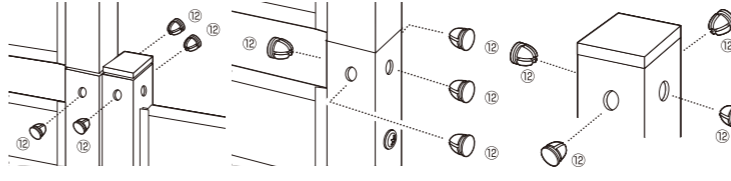
※衝立用の「専用スタンド」は別売りです。

連結のコーナー部分では、設置場所に応じて下記の用にしてください。



フェンスの下部の穴をキャップで塞ぐ際、先に「⑫樹脂キャップ」で塞いでから「⑦L字ベグ」と「⑥L字プレート」を取り付けてください。「⑦L字ベグ」か「⑥L字プレート」を取り付けた状態でキャップを塞ぐことができませんのでご注意ください。

キャップで穴を閉じる
不要な穴を「⑫樹脂キャップ」で塞いでください。



④ 連結方法によってはキャップがあまることがあります。

フェンスにプランター等は、掛けしないでください。倒壊の原因となります。

「⑦L字ベグ」は、フェンスの内側に向く様に取り付けてください

本製品につきましてご不明な点がございましたら下記まで御連絡ください。

消費者窓口 フリーダイヤル
0120-069-060
AM9:00~PM5:30 土・日・祝除く

*故障等のお問い合わせは、お買い求められました販売店までお申し付けください。
*本製品の仕様は改良の為、予告なく変更される事があります。

発売元：株式会社 山善 家庭機器事業部
〒550-8660 大阪府大阪市西区立売堀3丁目2番5号 I.無断複製・転載禁止 19-10