

使用上の注意及び禁止事項

この度はキャンパーズコレクションの製品をお買い上げくださりまして誠にありがとうございます。
安全にご使用していただくために、下記の点に注意してご使用ください。

安全上のご注意

■表示マークは製品を正しく使っていただくために、誤った使い方をした時に生じる危害や損害の程度を表しています。

注意 誤った取扱いをすると、人が傷害を負ったり物的損害の発生が想定される内容を示します。

警告 誤った取扱いをすると、人が死亡または重傷を負う可能性が想定される内容を示します。

注意

- 組立ての際は、フレームの接続やフックの取付時に指や手を挟まないように十分ご注意ください。特に乳幼児には注意し、組立や収納をさせないようにしてください。
- 凸凹や段差のある所、砂地等の軟弱な地面での使用はお避けください。
- 畳やフローリング等の傷つきやすい床面での使用は、必ず敷物を敷いて使用してください。床面の傷や破損の防止になります。
- 本製品は一般家庭用です。業務用ではご使用にならないでください。

警告

- 規定の耐荷重以上のものを乗せたり掛けたりしないでください。転倒してけがや破損のおそれがあります。
- 本製品の上に乗ったりしないでください。けがや破損のおそれがあります。
- 凸凹や段差のある所、砂地等の軟弱な地面での使用はお避けください。
- 本製品の一方に極端な体重をかけないでください。
- 本製品に熱い鍋などをフックに掛けないでください。転倒してやけどするおそれがあります。
- ご使用の際は、フレームがしっかり接続されていることを確認してから使用してください。

保管上のご注意

- 雨ざらし、直射日光が当たる場所に保管しないでください。火災や商品の変形、変色の原因になります。

品質表示

外形寸法 / 幅740 × 奥行580 × 高さ710(mm)
構造部材 / 金属(アルミニウム)
表面加工 / フレーム:アルマイト

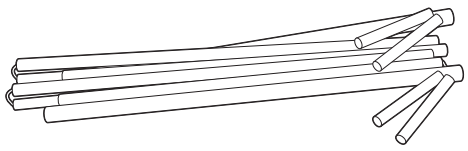
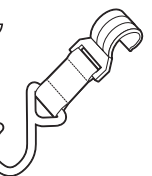
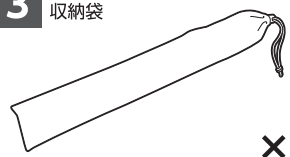
※商品の外観・仕様は改善のため予告なく変更することがありますので、ご了承ください。当製品につきましてご不明な点がございましたらご遠慮なく下記までご連絡ください。

発売元 / 株式会社 **山善** キャンパーズコレクション係
家庭機器事業部 〒550-8660 大阪府大阪市西区立売堀3丁目2番5号
お客様相談窓口 0120-069-060 AM9:00~PM5:30
フリーダイヤル 土・日・祝を除く

その他の商品は右記のホームページをご覧ください。 www.cc1996.jp

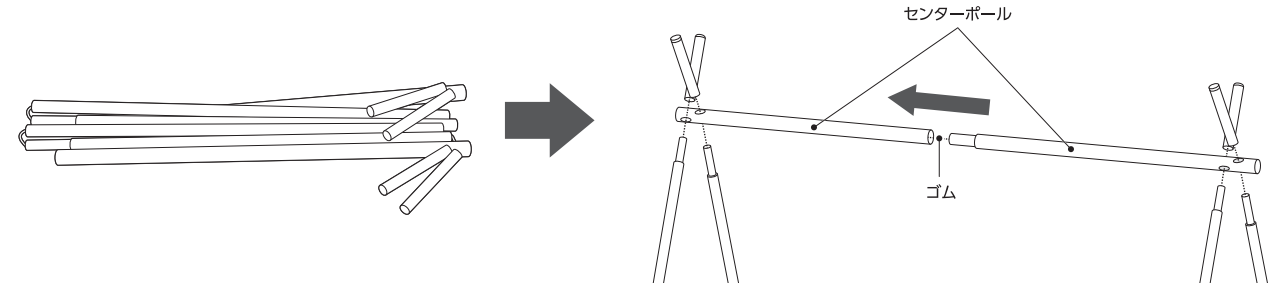
商品のお問い合わせはホームページ「Q&Aコーナー」からも受け付けております。

部品明細 ■すべての部品を取り出し、部品がすべて揃っていることを確認してください。

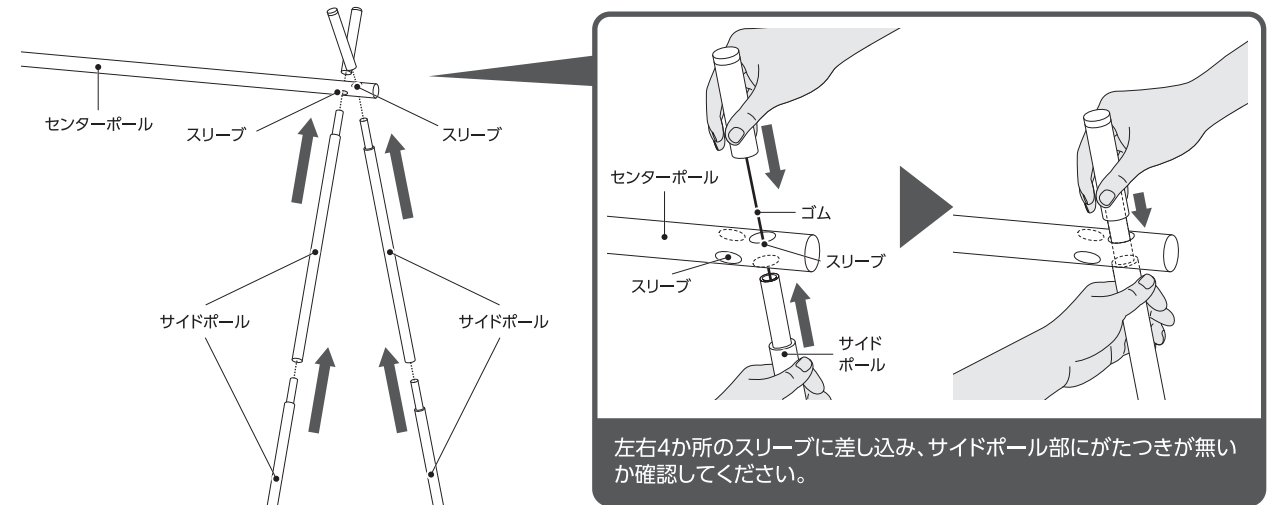
- | | | |
|--------------|---|----|
| 1 本体 |  | ×1 |
| 2 フック |  | ×4 |
| 3 収納袋 |  | ×1 |

使用方法

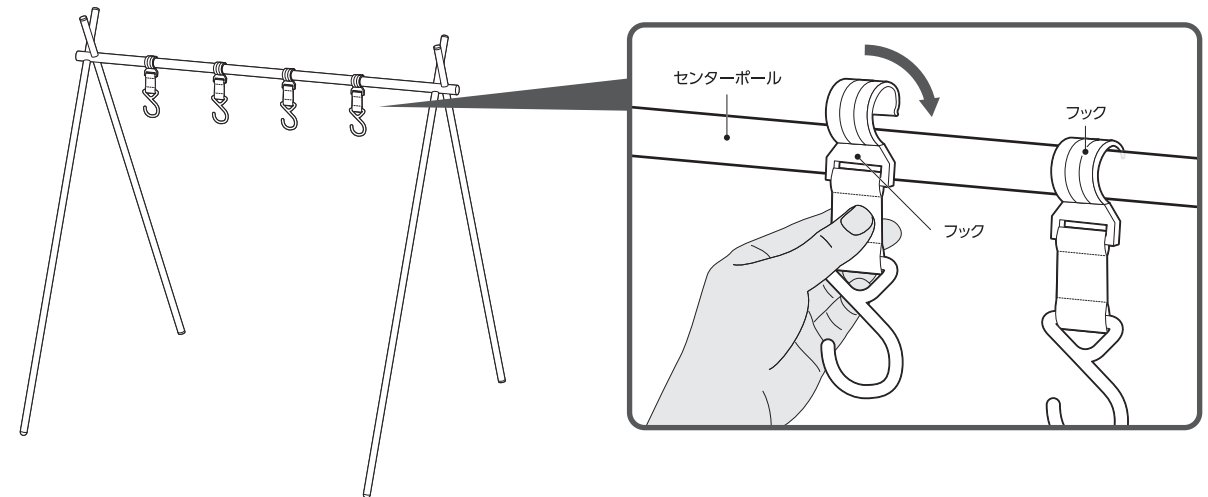
1 収納袋から取り出しセンターポールを接続してください。



2 左右のサイドポールを接続し、センターポールのスリーブに差し込んで固定してください。(4か所)



3 フックをセンターポールのお好みの位置に取り付けて、各部にながつきが無い
か確認してご使用ください。



収納方法

フックを取り外し、組み立てと逆の手順で折りたたんでください。収納の際は指や手を挟まないように十分ご注意ください。