

# ステージベッド シングル

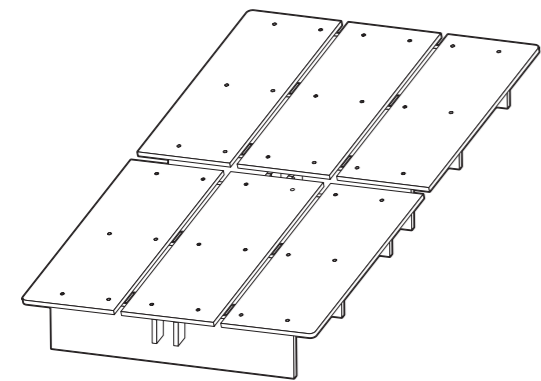
## 取扱い・組み立て説明書 SSB-1200S

この度は、当製品をお買い上げいただき誠にありがとうございます。  
使用前に、この説明書を最後までお読みのうえ正しい使い方でご愛用ください。この説明書は組み立て後も捨てずに、大切に保管しておいてください。

### 品質表示

- 外形寸法(約) 幅120×奥行195×高さ21.5(cm)
- 構造部材 床板: 合成樹脂化粧パーティクルボード(メラミン樹脂)  
脚板・補強板: 合成樹脂化粧繊維板(メラミン樹脂)
- 静止耐荷重 200kg

MADE IN CHINA



### 【完成図】

組み立ての際、参考にしてください。

- 直射日光や熱、冷暖房機の強風等が直接当たらないようにしてください。変形・変色の原因になります。
- 長期間使用される時は、通常の使用による摩擦・振動等による劣化が発生していることがあります。定期的(1ヶ月程度毎)に点検してください。破損・変形等の異常を発見した場合、ただちに使用を中止してください。劣化による破損によりケガをする恐れがあります。
- 商品の上に乗ったり、踏み台としては使用しないでください。転倒し、ケガや商品破損の原因になります。
- この商品は、一般家庭用以外(店舗用・業務用・野外用等)には使用しないでください。商品が破損し、ケガの原因になります。
- 商品の上には、直接熱い物や、ぬれた物を長時間置いたり、ビニール等で長時間おおって使用しないでください。表面の仕上げに変色や、変形、はがれが発生することがあります。

- 日常のお手入れは、乾いた布で軽く拭いてください。汚れがひどい場合は、水と少量の中性洗剤を混ぜたもので拭き取り、その後すぐに、乾いた布で拭き取ってください。
- シンナーやベンジン等の有機溶剤を含んだ布等で、拭かないでください。表面の仕上げに変色や変形、はがれが発生することがあります。
- 天災等の不可抗力やお客様のお取り扱いの不注意、不平等な修理、改造による故障・破損等は保証いたしかねます。
- 廃棄処分される場合は、お住まいの自治体の指示に従い処分、廃棄してください。

## 部品明細

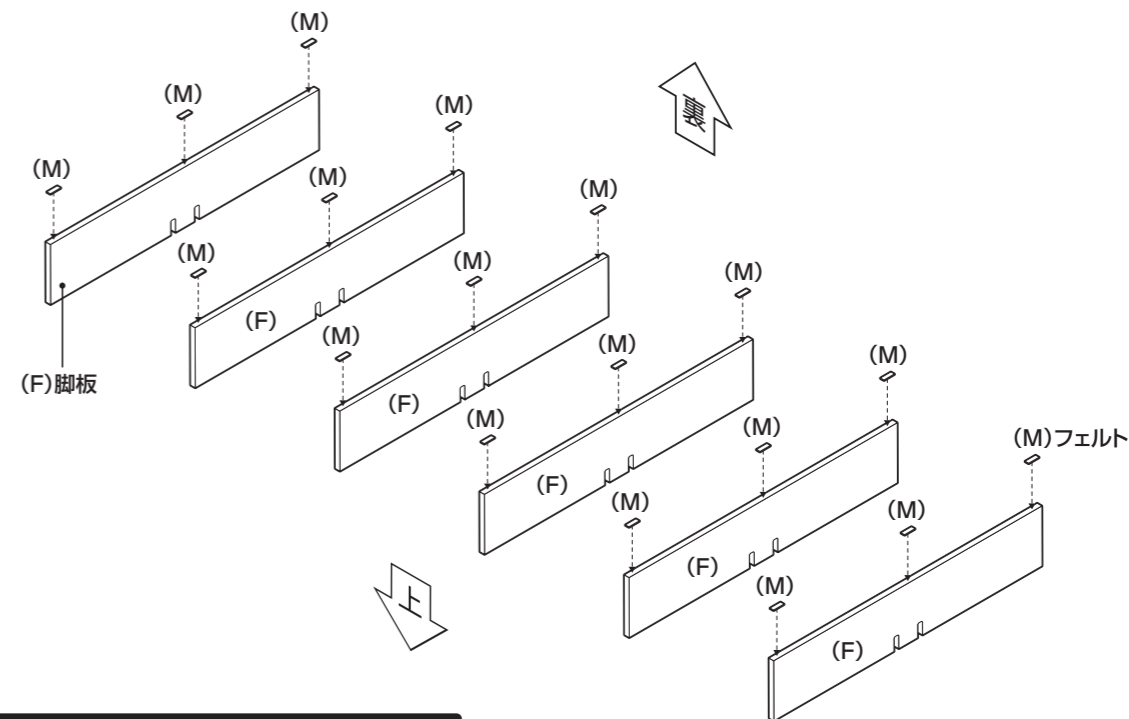
■組み立てる前に部品が揃っている事をご確認ください。

(A)床板 左 角が丸い方が外側です。 2	(B)床板 中 ※ボルト穴が二重になっている方が上側になります。 2	(C)床板 右 角が丸い方が外側です。 2
(D)補強板 左 連結金具用の穴がある方が外側です。 2	(E)補強板 右 連結金具用の穴がある方が外側です。 2	(F)脚板 6
(G)連結金具 ※ネジ穴が二重になっている方が表になります。 2	(H)六角ボルト 36	(J)プラスネジ 12
(K)木ダボ 4	(L)六角レンチ 1	(M)フェルト (予備2含) 20
(N)接着剤 1		

## 組み立て順序

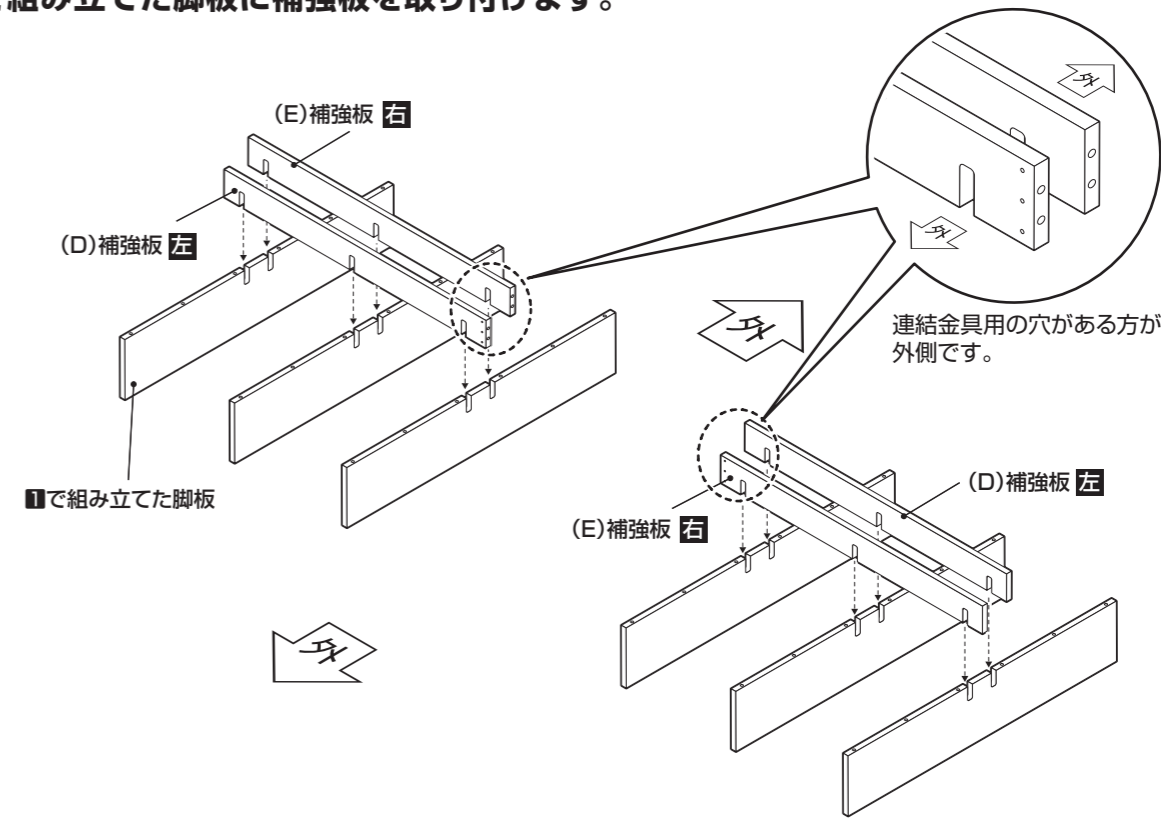
- 各締め付け箇所は仮止めし、組み立て完成后各箇所をしっかりと締め直してください。
- 電動ドライバーはご使用にならないでください。

### 1 脚板の裏にフェルトを貼り付けます。 ※1枚あたり3カ所です。(左・中・右)



⚠ 本体や床に傷が付く恐れがある場合は、あて布等を敷いてから組み立ててください。

### 2 1で組み立てた脚板に補強板を取り付けます。

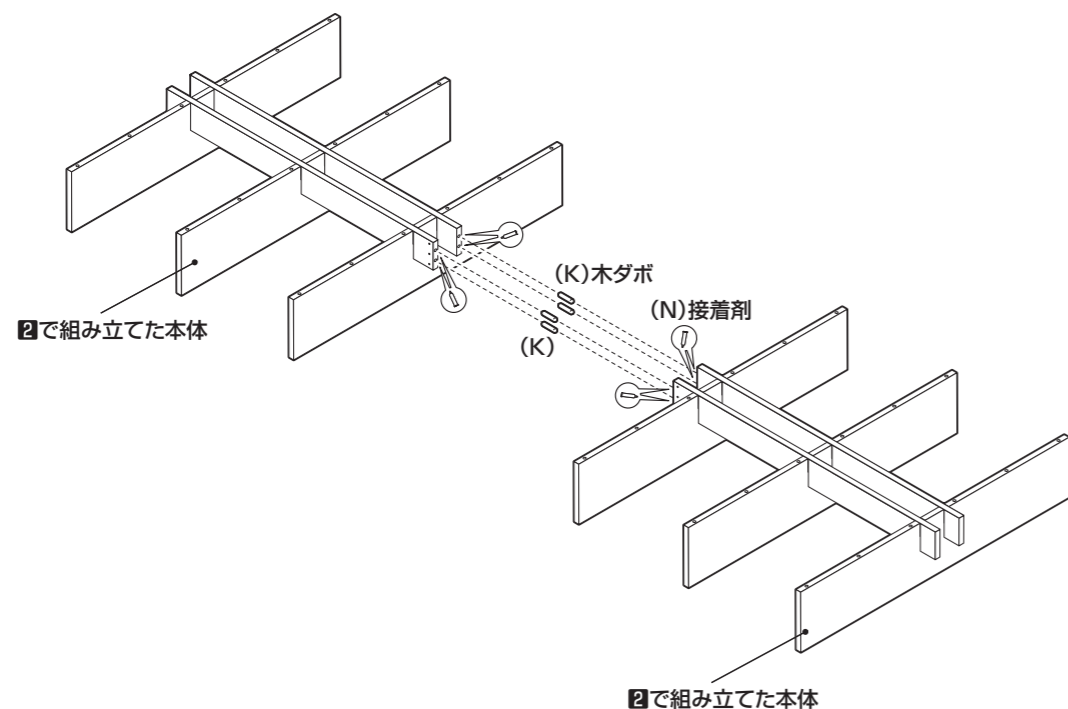


組み立て順序

■各締め付け箇所は仮止めし、組み立て完成後各箇所をしっかりと締め直してください。  
■電動ドライバーはご使用にならないでください。

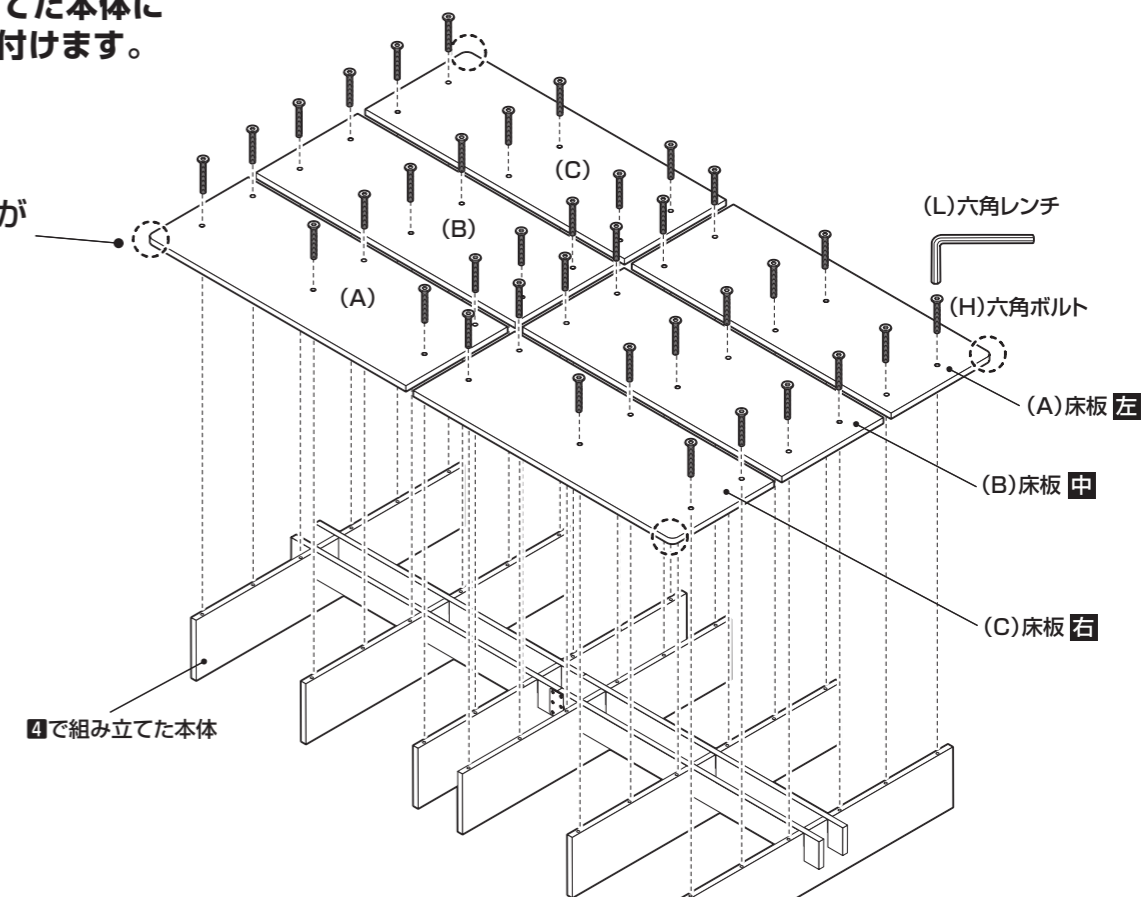
3 2で組み立てた本体に木ダボを取り付けて連結します。

※木ダボの入る穴に接着剤を入れてください。



5 4で組み立てた本体に床板を取り付けます。

角が丸い方が外側です。



4 3で組み立てた本体に連結金具を取り付けます。

⚠ (G)連結金具は裏表がありますのでご注意ください。

ネジ穴が二重になっている方が表になります。

表

裏

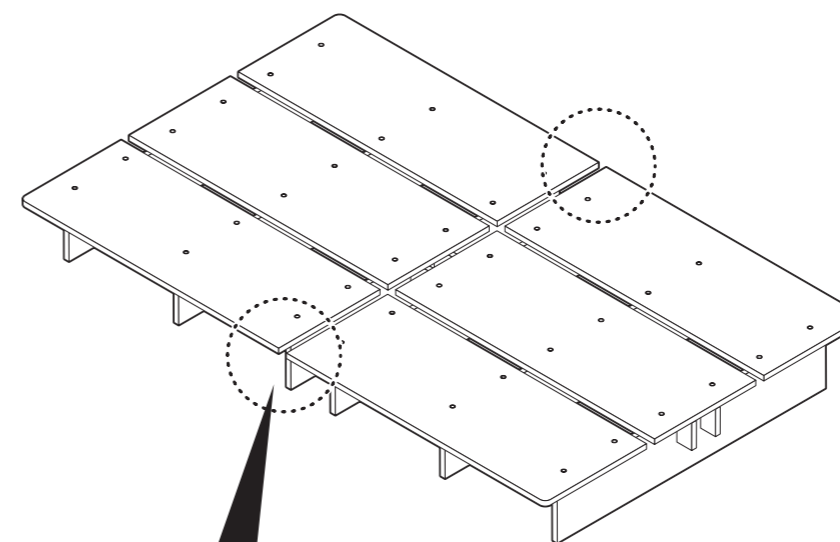
(G)連結金具  
(J)プラスネジ

3で組み立てた本体

(G)  
(J)プラスネジ

※ネジの取り付けにはご用意されたプラスドライバーをお使いください。

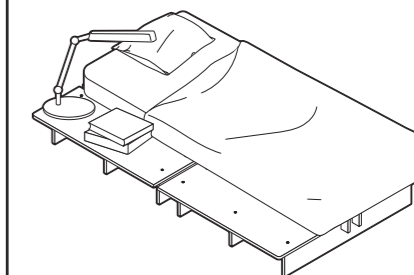
6 最後に各部に緩みがないことを確認して完成です。



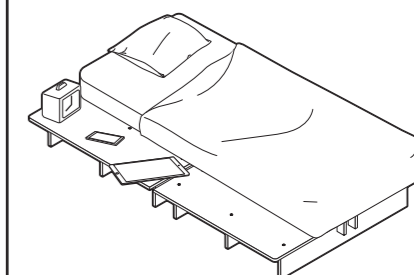
⚠ 本体を持ち運ぶ際は、必ず2人以上で本体の側面を持つようにしてください。

サイドの空きスペースを  
便利に使用できます。

間接照明を置いて読書などに



スマホやタブレット置きなどに



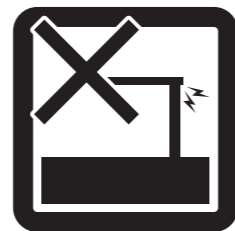
危険



家庭用ですので業務用に使用しないでください



本来の用途以外の使い方はしないでください



異常が生じたまま使用しないでください

警告



踏み台代わりに使用しないでください



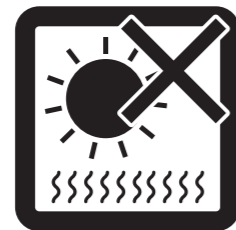
偏った荷重や過度な荷重は掛けないでください



物品をのせたまま移動を行わないでください



熱い鍋やヤカン等を置かないでください



直射日光や高温多湿な場所に設置しないでください

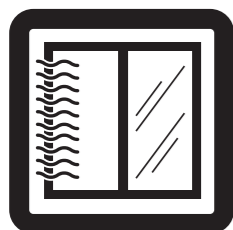


ストーブ等の火気の近くには設置しないでください



分解・改造はしないでください

注意



開梱の際は換気に十分注意してください



各部の組み立てがきっちりなされている事をご確認の上でご使用ください



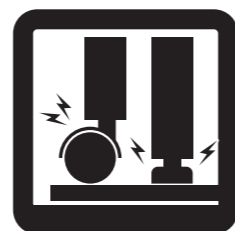
蒸気・熱によって変形・変色の原因になりますのでスライド棚は引き出してご使用ください



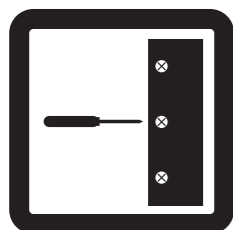
お子様が乗ったり、押したり、遊んだりしないように注意してください



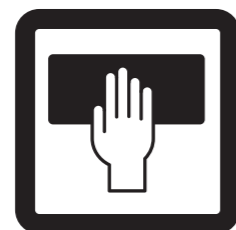
水平な場所に設置してください



床の材質によっては接地面が傷ついたり、変色することがあります。敷物などで床面を保護することをおすすめします。



定期的にボルト・ネジ類を締め直してください



お手入れにはかたく絞ったタオル等をお使いください



水気のあるものをこぼしたらすぐに拭き取ってください



お客様のお取扱いの不注意による破損等の補償はいたしかねます



廃棄する際は居住地域の処理法に従ってください



本組立説明書を許可無く転載することは禁止しております

# 取扱い・組み立て説明書は大切に保管してください

この度は、弊社商品をお買い上げいただき誠にありがとうございます。

1. 製品購入後すみやかに、部品・部材を確認してください。不足及び不具合があった場合は、部品・部材の発送、不具合品の交換対応させていただきます。
2. 以下に該当する場合には、1の適用はできませんので予めご了承ください。
  - (1)取扱い・組み立て説明書、製品ラベルなどの記載に反するお取り扱いによる故障または損傷。
  - (2)ご購入後の設置場所の移動やご使用中における落下・衝撃などに起因する故障または損傷。
  - (3)保管上の不備及び手入れの不備による故障または損傷。
  - (4)一般家庭以外での使用（業務用での長時間使用等）による故障または損傷。
  - (5)ご使用上の誤りあるいは不当な改造や修理に起因する故障または損傷。
  - (6)ご使用の経年による消耗品の損傷。
  - (7)火災・地震・落雷その他天変地異あるいは外部要因の異常に起因する故障または損傷。
  - (8)オークションなどの個人間売買を含む中古販売による製品。

当製品につきましてご不明な点がございましたら右記までご連絡ください。

消費者窓口 フリーダイヤル

**0120-069-060**

■AM9:00~PM5:30 土日・祝除く  
発売元:株式会社 山善 家庭機器事業部

※故障及びお問い合わせは、お買い求められました販売店までお申し付けください。  
※商品の仕様は予告なく変更する事があります。