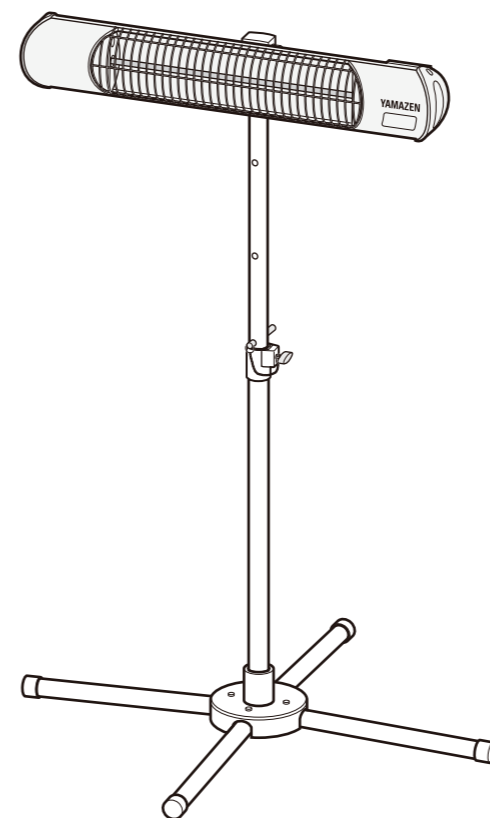




# グラファイトヒーター DCTS-D09



## 取扱説明書・保証書

- 業務用として使用しないでください。
- 他の用途でのご使用はしないでください。思わぬ事故の原因になります。

家庭用

お願い  
グラファイトヒーターはガラス製品のため、落下したり衝撃を加えないよう十分に注意してください。

## もくじ 正しく使って上手に節約

- 安全上のご注意 ..... 1~4
- 各部の名称 ..... 5~6
- ご使用前の準備 ..... 7~8
- 使いかた ..... 9~10
- お手入れのしかた ..... 11
- 収納のしかた ..... 12
- 故障かな?と思ったら ..... 12
- 仕様 ..... 13
- よくあるご質問 ..... 13
- アフターサービスについて 14
- 保証書 ..... 裏表紙

この商品は海外ではご使用になれません。  
FOR USE IN JAPAN ONLY

この商品についてのお取扱い・お手入れ方法などのご相談、ご購入されたりご贈答品などで、販売店に修理のご相談ができない場合は、「お客様ご相談窓口」にご相談ください。	<b>お客様ご相談窓口</b> ☎0570-002-112 <small>※PHS、IP電話など一部の電話からのご利用はできません。 受付時間 午前10時~午後5時30分 (土・日・祝祭日・年末年始を除く)</small>
●Eメールでのご相談も受け付けております。その際は商品名・形名・ご相談内容・お名前 お電話番号をご記入の上、ご相談ください	Eメールでのご相談は support@qriom.com

株式会社 **山善** 家庭機器事業部

- ・このたびは、お買上げいただき、まことにありがとうございました。
- ・ご使用前にこの取扱説明書(保証書付)をよくお読みのうえ、ご家族全員で安全に正しくお使いください。
- ・お読みになった後は大切に保管し、必要なお役立ててください。
- ・特に「安全上のご注意」(1~4ページ)は、ご使用前に必ずお読みください。
- ・保証書は「お買上げ日・販売店名」などの記入を必ず確かめ、販売店からお受け取りください。

最新情報はオリジナルブランドページ  
**YAMAZEN BOOK** を  
チェック!





随時情報を更新中!

# 安全上のご注意

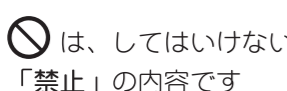
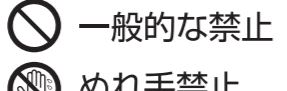
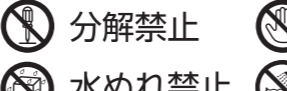
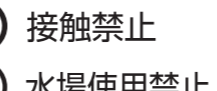
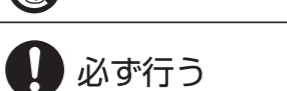

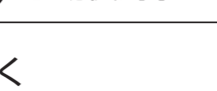
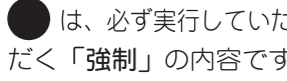
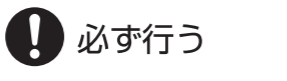

必ずお守りください

お使いになる人や他の人への危害、財産への損害を未然に防止するため、必ずお守りいただくことを、次のように説明しています。

■表示内容を見逃して誤った使い方をしたときに生じる危害や損害の程度を、次の表示で区分し、説明しています。


 <b>警告</b>	この表示の欄は、「死亡または重傷などを負う可能性が想定される」内容です。
 <b>注意</b>	この表示の欄は、「傷害を負う可能性または物的損害のみが発生する可能性が想定される」内容です。

■お守りいただく内容の種類を、次の絵表示で区分し、説明しています。

 は、してはいけません 「禁止」の内容です	 一般的な禁止	 分解禁止	 接触禁止
	 ぬれ手禁止	 水ぬれ禁止	 水場使用禁止
 は、必ず実行していただく「強制」の内容です	 必ず行う	 電源プラグを抜く	

## 警告 (WARNING)


**電源コード、電源プラグを破損するようなことはしない**

 傷つけたり、加工したり、高温部に近づけたり、無理に曲げたり、ねじったり、引っ張ったり、重い物を載せたり、束ねたりしない


傷んだまま使用すると、感電・ショート・火災の原因になります。

- コードやプラグの修理は、販売店にご相談ください。


**電源は定格15A以上のコンセントを単独で使用する**

 他の器具と併用すると、コンセント部が異常発熱して発火することがあります。延長コードも使用しないでください。


**ぬれた手で、電源プラグの抜き差しはしない**

 感電の原因になります。

**アースを確実に取り付ける**

 故障や漏電のときに、感電するおそれがあります。アースの取り付けは、販売店にご相談ください。(工事費は本体価格に含まれません)


**電源コードを束ねて通電しない**

 電源コードが過熱し、火災・感電の原因になります。

①


## 警告 (WARNING)

**電源は、交流100Vを使用する。また、電源プラグは根元まで確実に差し込む**

 差し込みが不完全ですと、感電や発熱による火災の原因になります。

- 傷んだコード・プラグ、ゆるんだコンセントは使用しないでください。


**改造はしない また修理技術者以外の方は、分解したり修理をしない**

 発火・感電・やけどの原因になります。

- 修理は販売店にご相談ください。


分解禁止

**電源プラグのほこりなどは定期的にとる**


 プラグにほこりなどがたまると、湿気などで絶縁不良となり、火災の原因になります。

- 電源プラグを抜き、乾いた布でふいてください。


**長時間同じ部位を暖めない**

 比較的低い温度でも長時間皮膚の同じ場所を暖めていると低温やけどのおそれがあります。


**やけどのおそれあり 次のような方がお使いのときは特に注意する**

 乳幼児  
自分で操作できない方  
皮ふ感覚の弱い方


**電源コードは途中で接続したり、延長コードの使用・タコ足配線をしない**

 過熱して、火災や感電の原因になります。

**カーテン、ふとんなど燃えやすいものの近くで使用しない**

 火災の原因になります。

**強い風雨の場合は、屋外で使用しない**

 本製品はIP55の防水性能を有していますが、二次災害などを防ぐため、直接雨水などにさらされないようにする。

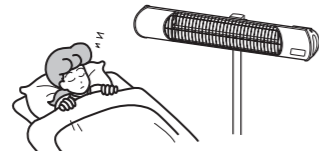
②

# 安全上のご注意

必ずお守りください

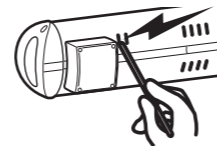
## 警告 (WARNING)

### 就寝中に使用しない



寝具の近くで使用すると、火災の原因になります。

### 異物を入れない。本体のすき間にピンや針金などを入れない。



感電や異常動作して、けがをすることがあります。

### 故障・異常時には、直ちに使用を中止する

そのまま使用すると、発煙・発火、感電、けがに至るおそれがあります。

- ◆スイッチを入れても、時々通電しない時がある。
- ◆コードを動かすと通電したり、しなかったりする。
- ◆通電中に異常な音や振動がする。
- ◆電源プラグ・コード・本体などが異常に熱い。
- ◆こげくさい臭いがする。



※ すぐに電源プラグを抜いて、お買上げの販売店へ点検、修理を依頼してください。

### スプレー缶などを本体の近くに置かない



熱でスプレー缶の圧力が上がり、爆発や火災の原因になります。

### 海岸周辺での利用は控える



本製品は塩害には対応しておりません。塩害による機器性能の劣化・損失は製品保証の範囲外となります。

## 注意 (CAUTION)

### お手入れは本体がさめてから。また、電源プラグを抜いてから行う



感電ややけどの原因となります。

### 水やお茶などをこぼさない



万一こぼれたときは、過熱・感電のおそれがありますのでただちに使用を中止し、販売店の点検を受けてください。

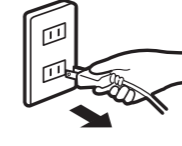
③

## 注意 (CAUTION)

### 必ず電源プラグを持って抜く



感電やショートして発火することがあります。



### 高温部に触れない



使用中や使用後しばらくは本体上部・前面、ガードなどの高温部に触れない。やけどの原因となります。

### とっ手をしっかり持つ



本体を持ち運ぶときは、本体のとっ手(左右)をしっかり持つ。落下するとけがの原因となります。

### 使用しないときは、電源プラグを抜く

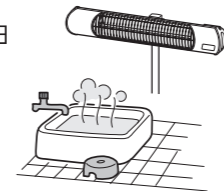


けがややけど、絶縁劣化による感電・漏電火災の原因となります。

### 浴室で使用しない



感電やショート・発火の原因となります。



### 毛足の長い敷物や座ぶとんなどの上で使用しない



本体が不安定となり、火災の原因となります。

### 通電中はヒーターを直接見つめない

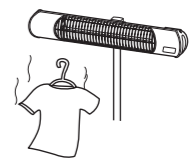


ヒーターを長時間見つめると、目に悪影響を与えよくありません。

### 乾燥など他の用途に使用しない



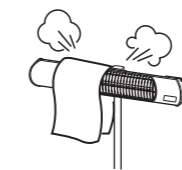
過熱して発火することがあります。



### 衣類などを掛けない



過熱や火災の原因となります。



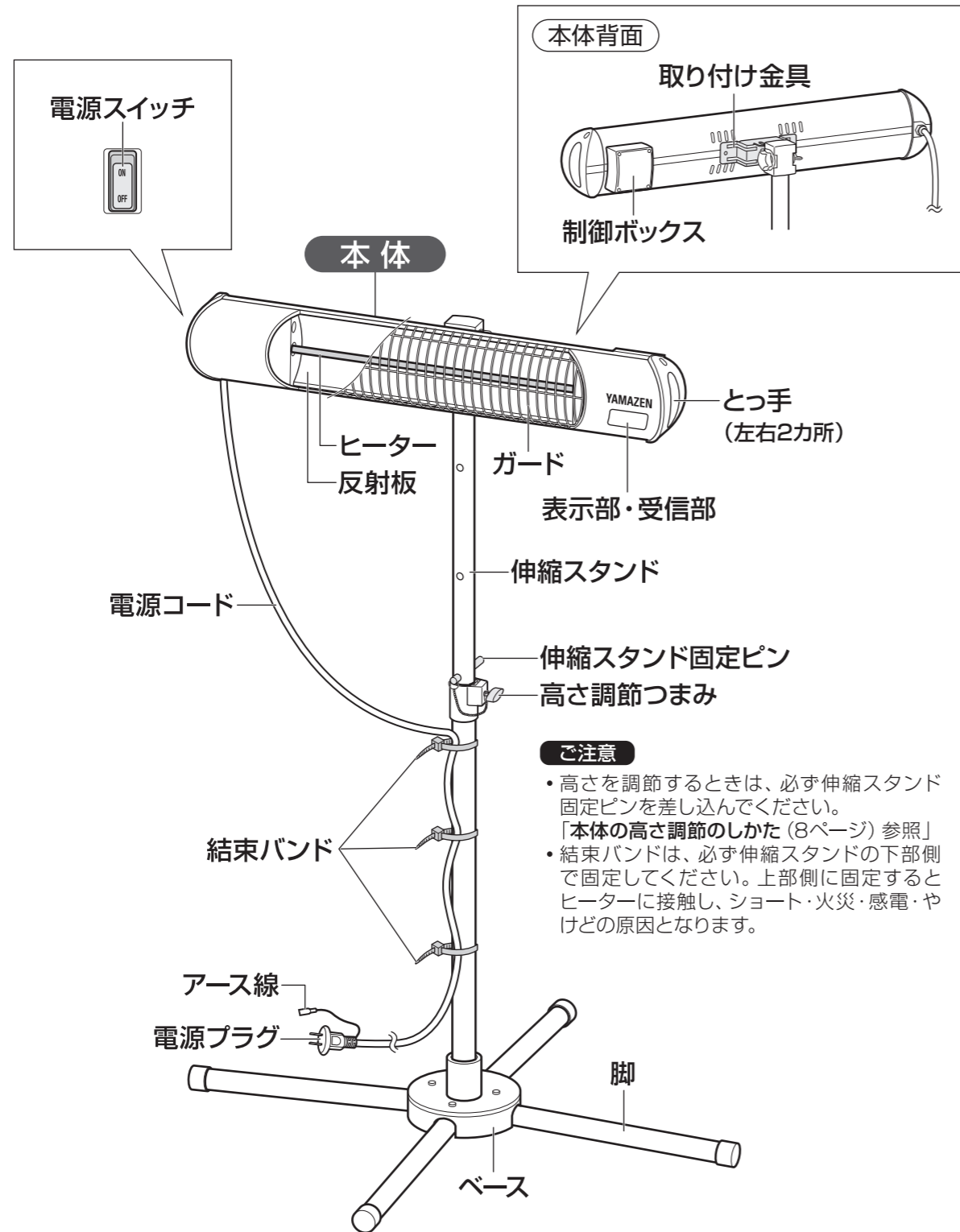
### ペットの暖房用に使用しない



ペットが本体や電源コードを傷め、火災の原因となります。

④

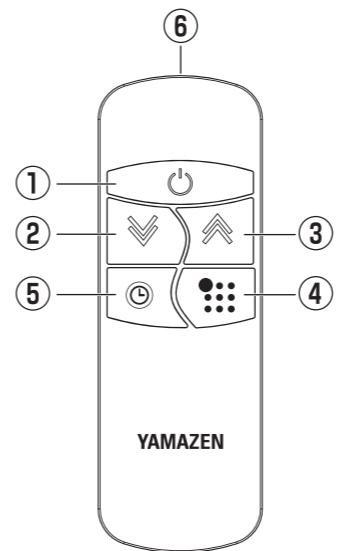
# 各部の名称



### ご注意

- 高さを調節するときは、必ず伸縮スタンド固定ピンを差し込んでください。  
「本体の高さ調節のしかた (8ページ) 参照」
- 結束バンドは、必ず伸縮スタンドの下部側で固定してください。上部側に固定するとヒーターに接触し、ショート・火災・感電・やけどの原因となります。

## リモコン



- ① 電源OFFボタン
- ② 温度・時間調節 (∇) ボタン
- ③ 温度・時間調節 (∧) ボタン
- ④ 温度表示ボタン
- ⑤ 切タイマー表示ボタン
- ⑥ 送信部

## リモコン電池の交換のしかた

**警告** 電池やリモコンは子供の手の届かないところに置いてください。

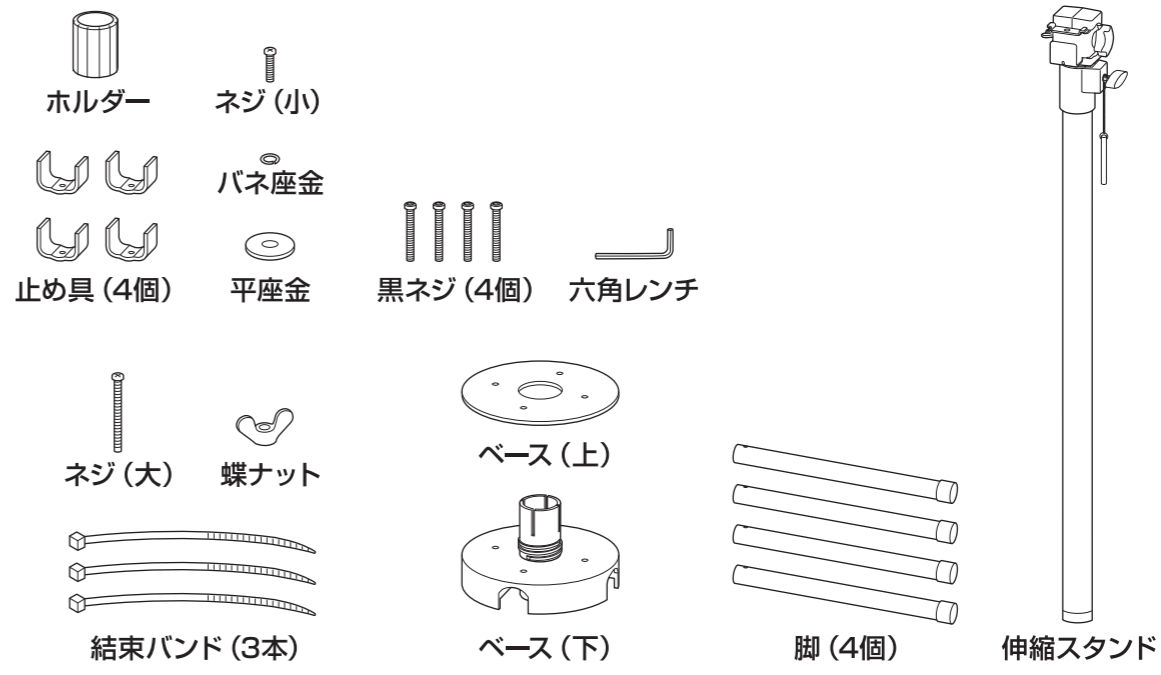


- ① 電池ケースカバーを取り外す
- ② 電池を入れる
- ③ 電池ケースカバーを取り付ける

- リモコンの電池は別売の単4形乾電池 (2本) をご使用ください。
- 電池を交換するときは、極性 (+・-) の向きを確認してください。
- リモコンの電池が少なくなると、正常な操作ができなくなります。早めに電池の交換を行ってください。
- 長期間ご使用にならないときは、リモコンから電池を取り出してください。
- 使用済みの電池はお住まいの地域の分別方法に従って処分してください。

## 付属品

• ご使用前に、必ず下記の部品があることをご確認ください。



⑤

⑥

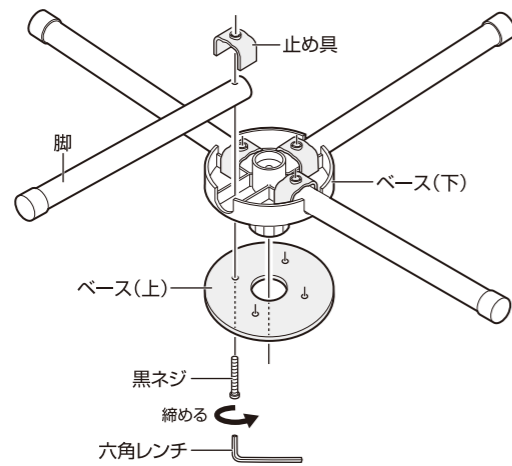
# ご使用前の準備

## スタンドの組み立てかた／本体の取り付けかた

必ず、電源プラグをコンセントから抜いた状態で行ってください。

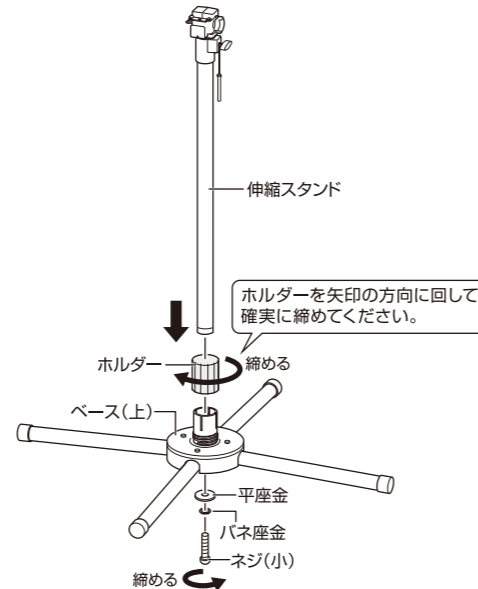
### 1 ベースに脚（4個）を取り付ける

- 各部品にがたつきがないように黒ネジ（4本）で確実に取り付けてください。



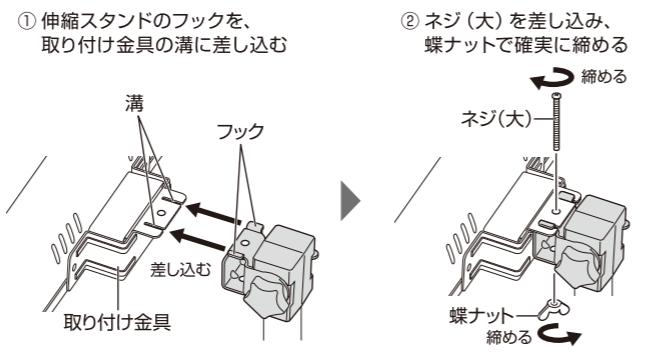
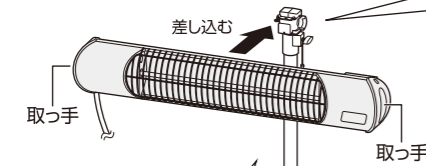
### 2 ベースに伸縮スタンドを取り付ける

- お手持ちのドライバーをご使用ください。



### 3 本体を取り付ける

- 本体の取っ手（左右）をしっかり持って取り付けてください。

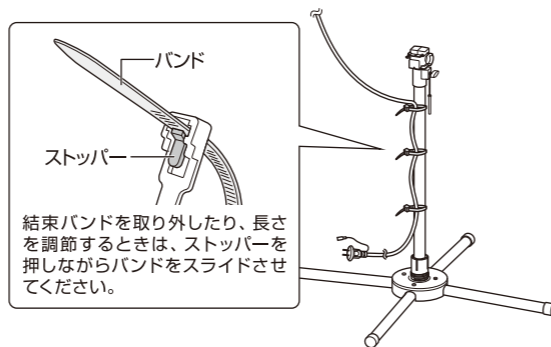


### 4 電源コードを付属の結束バンド（3本）で伸縮スタンドの下部側に固定する

※結束バンドは、伸縮スタンドの上部側に固定しないでください。ヒーターに接触し、ショート・火災・感電・やけどの原因となります。

#### ご注意

- 組み立て後は、必ず各部が確実に取り付けられていることをご確認ください。



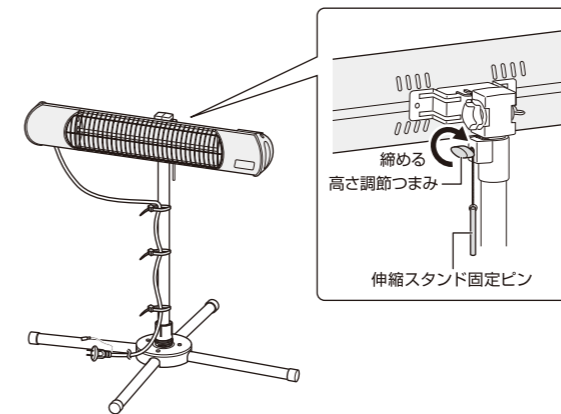
⑦

## 本体の高さ調節のしかた

調節するときは必ず電源を切り、電源プラグをコンセントから抜いて行ってください。高さは95cm／110cm／130cm／150cmの4段階で調節できます。

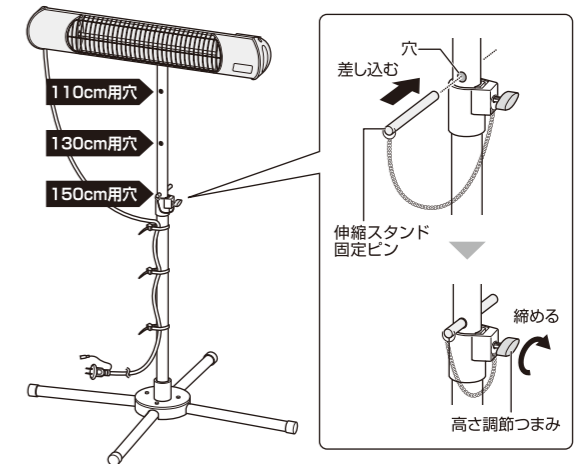
### 95cmに調節する場合

- 伸縮スタンド固定ピンを抜き、伸縮スタンドを一番下までスライドさせてください。
- 高さ調節つまみを回して確実に固定してください。



### 110cm／130cm／150cmに調節する場合

- 伸縮スタンドをお好みの高さまでスライドさせ、伸縮スタンドの穴に伸縮スタンド固定ピンを差し込んでください。
- 高さ調節つまみを回して確実に固定してください。※伸縮スタンド固定ピンは必ず差し込んでください。本体が滑り落ちてけがや故障の原因となります。



#### ご注意

- 手や指を挟み込まないように注意して調節してください。
- 調節するときは、本体が転倒しないようにしっかり支えながら調節してください。

## 設置のしかた

安全上、必ず次のようなところでお使いください。

- 燃えやすいものから離れたところ
- 上方から落下物のおそれのないところ
- 水平で安定したところ

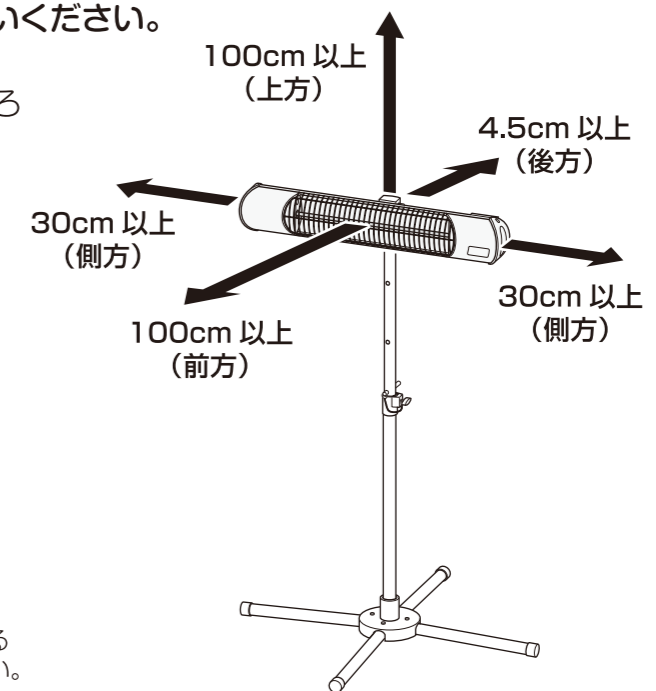
前方・上方…100cm以上  
側方……………30cm以上  
後方……………4.5cm以上

消防法 基準適合

※ 左右面どちらか一方は壁や障害物で囲まれていない開放空間にしてください。

#### ご注意

- 強い風雨などで、機器が直接雨水にさらされるような場合は、屋外での使用をお控えください。



⑧

# 使いかた

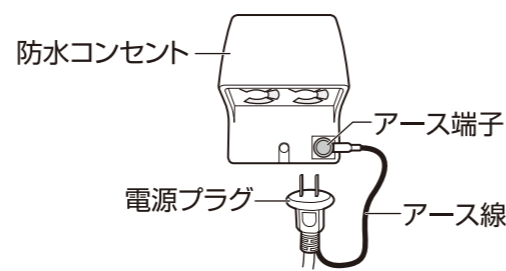
## 1 本体の電源スイッチを「OFF」にする



## 2 電源プラグのアース線を防水コンセントに接地する

### ご注意

- アースは確実に取り付けてください。故障や漏電のときに、感電するおそれがあります。

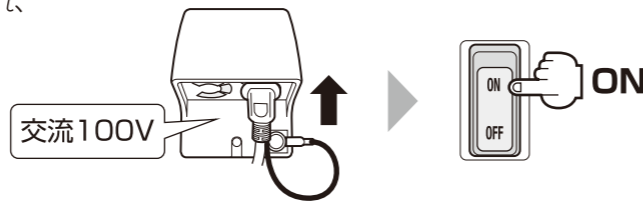


## 3 電源プラグを差し込み、本体の電源スイッチを「ON」にする

- 表示部に運転中の温度が「H」または「L」と表示され、運転を開始します。

### 8時間自動OFF機能について

- 本製品は安全のため8時間連続運転後、自動で運転が停止します。



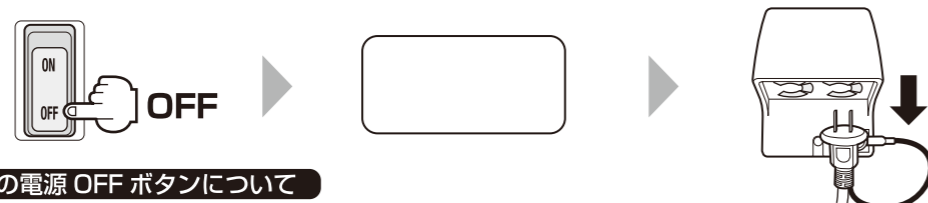
## 4 リモコンで温度を調節する

- リモコンの温度・時間調節ボタン（V・A）で温度を調節してください。運転中の温度（HまたはL）が表示部に表示されます。温度は2段階で調節できます。



## 5 使用後は、本体の電源スイッチを「OFF」にする

- 表示部が消灯し、運転が停止します。
- ※長時間で使用にならないときは、電源プラグをコンセントから抜いてください。



### リモコンの電源OFFボタンについて

- リモコンの電源OFFボタンを押すと、表示部に「--」と表示され、運転が停止します。
- 運転を再開するときは、本体の電源スイッチを「OFF」→「ON」してください。



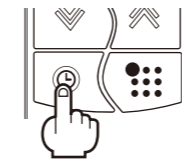
## 切タイマー運転のしかた

本製品は、切り忘防止のため運転開始時に8時間タイマーがセットされ、自動で電源がきれます。

### 1 運転中に、「切タイマーボタン」を押す

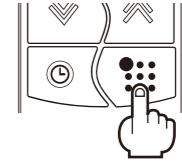
- 表示部に現在の切タイマー時間が表示されます。

### 温度表示に切り替えるときは



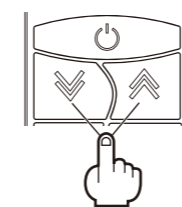
※タイマー設定後自動的に温度表示に戻ります。

- 切タイマー時間を設定中に、リモコンの温度表示ボタンを押すと、運転中の温度表示に切り替わります。



### 2 「温度・時間調節（V または A）ボタン」を押して、時間を設定する

- 押すたびに1時間刻みで切タイマー時間が切り替わります。
- 切タイマー時間は、8時間～1時間の範囲で設定できます。
- 運転中に切タイマー時間を変更するときは、再度切タイマー時間を設定してください。



V...時間を減らすとき

A...時間を増やすとき



### お知らせ

- 切タイマー運転中に停電したり電源を切ると切タイマー運転がリセットされます。

### 3 切タイマー時間経過後、自動で運転停止

- 設定した時間が経過すると、自動で運転が停止します。運転停止後は表示部に「--」と表示されます。



(4時間に設定した場合)



(運転停止)

### お願い

- 運転停止後（「--」表示中）に電源プラグを抜き差ししたり停電から復旧したときは、自動で運転が開始されます。自動で運転を開始させない場合は、電源スイッチを「OFF」にしてください。
- 本体にぶらさかたり衣服をかけたりしないでください。本体が倒れて危険です。
- 本体の近くにファン（扇風機）など、他の機器を置いて併用しないでください。火災事故につながります。
- 本製品は屋外でもご使用いただけますが、荒天の際などは室内へ移動させるなどしてください。

### お知らせ

- 初めてご使用になるときは、煙や塗料のニオイなどが出ることがあります。ご使用にともない出なくなりますが、煙のニオイが出た場合は十分に換気をしてご使用ください。また、次シーズンに初めてご使用になるときもニオイが出ることがあります。（ヒーターに付着したホコリなどがこげるためです。）
- 使用中にピチピチと音がすることがあります。これは器具が熱で膨張・収縮するために起こるものです。
- 転倒オフスイッチが内蔵されていますので、本体が倒れたり、傾いたりした場合には通電が止まります。
- 450Wで使用時、ラジオやテレビなどに雑音が入ることがあります。
- 通電開始時や通電終了後、しばらく本体より音が出ることがありますが、これは本体の温度膨張および収縮による音で故障ではありません。
- 通電中「ジー」と音がすることがあります。これはヒーターが熱によりわずかに振動する音で、故障ではありません。
- 本製品は、お部屋全体を暖めるものではありません。局部採暖器具としてご利用ください。

### 過熱防止装置が働いたときは

- 本体の温度が上昇すると安全のため過熱防止装置が働きます。過熱防止装置が働くと、自動で運転を停止し、温度が下がったら自動で運転を開始します。

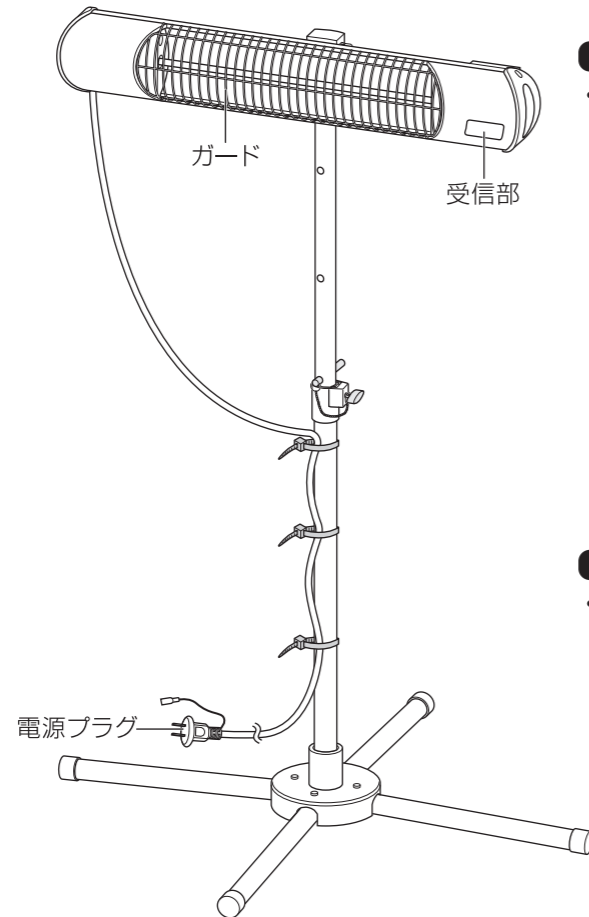
10

# お手入れのしかた

## 警告

- お手入れを行うときは、電源プラグをコンセントから抜き、本体が冷めてから行う感電・やけど・けがの原因になります。
- 改造しないでください。また、修理技術者以外の方は、分解したり修理をしない故障・発火・感電・けがの原因になります。
- 本体の穴やすき間に指やピンや針金などの異物を入れない感電・けが・やけど、異常動作による故障・火災をする原因になります。
- ガソリン、ベンジン、シンナー、ミガキ粉、灯油、アルコールなどは使用しないひび割れ・感電・引火の原因になります。
- 本体やリモコンを水につけたり、カビ取り剤などをかけない故障や感電・発火・火災の原因になります。

- 本体のガードやすき間に付着したホコリなどは掃除機で吸い取ってください。
- 汚れが落ちにくいときは、薄めた台所用洗剤（中性）にタオルなどを浸してしぼり、ふき取ってください。
- 電源プラグにホコリなどが付着している場合は取り除いてください。
- 各部にがたつきがないか定期的に確認してください。
- 長期間使用しないときは、伸縮スタンドを縮め、電源コードを束ね、ポリ袋などがかぶせて保管してください。お買い上げ時の箱に収納する場合は、12ページをご参照ください。



### ご注意

- ガードは取り外しできません。無理に取り外すと故障の原因となります。

### 送信部



### リモコン

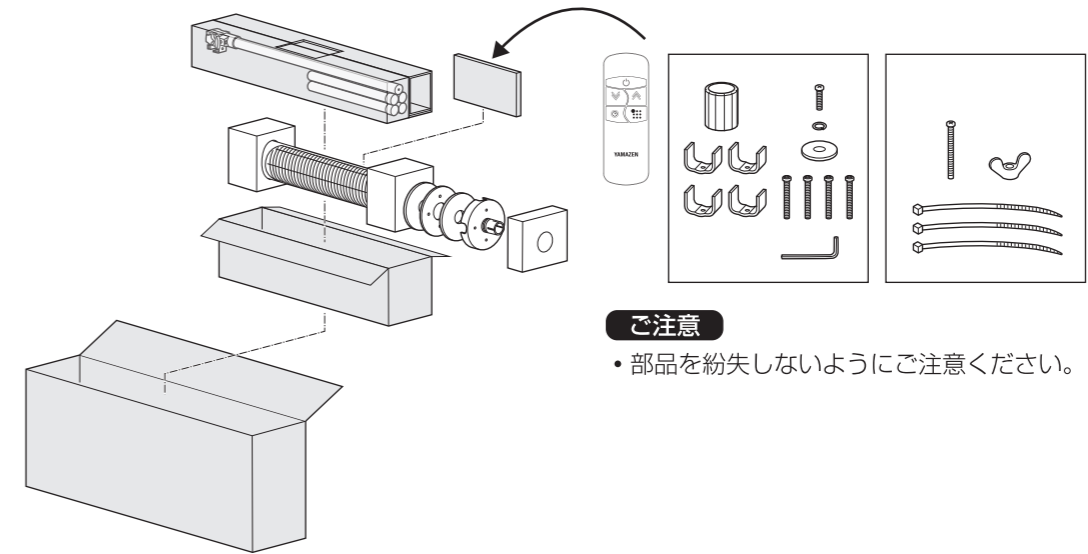
### ご注意

- 長期間ご使用にならないときは、リモコンから電池を取り出してください。

# 収納のしかた

## お買い上げ時の箱に収納する場合

- 電源プラグをコンセントから抜き、本体が冷めてから収納してください。
- 「スタンドの組み立てかた／本体の取り付けかた（7ページ）」と反対の手順で各部品を取り外し、お買い上げ時の箱に収納してください。



# 故障かな？と思ったら

修理を依頼される前に、この取扱説明書をよくお読みいただき、次の点検をしてください。それでも異常のある場合は、お買い上げの販売店まで保証書を添えて、商品をご持参してください。誤った修理は、火災や感電などの危険な事故につながります。ご家庭での分解修理はなさないでください。

症状	原因と対策
運転しない	● 電源プラグがコンセントから抜けかけていませんか。 → 電源プラグをコンセントにしっかり差し込んでください。
リモコンが操作できない	● 電池が少なくなっていないですか。 → 電池（単4形乾電池×2本）を交換してください。 ● リモコンの送信部や本体の受信部が汚れていませんか。 → リモコンの送信部や本体の受信部のお手入れを行ってください。
電源プラグが熱くなる	● コンセントの差込がゆるくなっていませんか。 → ゆるくなったコンセントはご使用にならないでください。 ● タコ足配線をしていたり、コンセントの定格を超えていませんか。 → 定格15Aのコンセントを単独で使用してください。
音がする	● 通電中「ジー」と音がすることがあります。これはヒーターが熱によりわずかに振動する音で、故障ではありません。
「E2」が表示される	● 本体を傾斜させたり、転倒させて使っていませんか。 → 転倒オフスイッチが働いています。転倒オフスイッチが働くと、「ピッピッ」と鳴り、通電を停止します。安定した平らな床面でお使いください。

※上記の点検または処置をしても異常がなおらなかったり、原因がわからないときは、電源スイッチを「OFF」にして電源プラグをコンセントから抜き、お買い上げの販売店へご連絡ください。

# 仕様

定 格	AC 100 V 900 W 50/60 Hz
消 費 電 力	HI : 900W / LO : 450W
寸 法	本体 : 幅 約765 × 奥行き 約132 × 高さ 約140 (mm) スタンド : 幅 約870 × 奥行き 約870 × 高さ 約950~1500 (mm)
質 量	約 6.0 kg
発 熱 体	グラファイトヒーター
高 さ 調 節	4 段階調節 : 95 cm / 110 cm / 130 cm / 150 cm
安 全 装 置	転倒オフスイッチ、過熱防止装置
電 源 コ ー ド	ゴムコード 約 2.4 m

※仕様は改良のため、予告なく変更することがあります。

# よくあるご質問

Q (質問)	A (回答)
LO (450W) にすると、蛍光灯がちらつくのですが？	LO (450W) でご使用のときは、蛍光灯がちらつくことがあります。他のコンセントに差し込んでご使用ください。
電気代は、どれくらいかかりますか？	1時間の使用で、約27.9円です。(900Wで使用時※)
連続で使用してもよいですか？	連続してご使用していただいてもかまいません。 ※本製品は8時間連続運転後、自動で運転が停止します。
引っ越しして周波数の異なる地域でも使えますか？	50Hz、60Hz共用となっています。どちらの地域でもそのままご使用できます。

※電気代は室温 15℃で測定し、電力料金目安単価 31 円 / kWh (税込) として計算しています。ただし、電力会社およびご家庭の電力使用量などにより多少異なります。

# アスターサービスについて

## 製品の保証について


- この説明書には製品の保証書がついています。  
保証書は、お買上げの販売店で「お買上げ日」「販売店名」などの記入を受け、ご確認のうえ内容をよくお読みいただき大切に保管してください。
- 保証期間はお買上げ日より1年間です。  
保証書の記載内容により修理をいたしますが、保証期間中でも有料となる場合があります。
- 保証期間後の修理  
お買上げ販売店にご相談ください。修理によって使用できる場合は、ご要望により有料修理いたします。

## 修理を依頼されるときは

「故障かな?と思ったら」に沿ってご確認していただき、それでも異常のあるときは、ただちにご使用を中止し、お買上げ販売店に修理を申しつけください。ご自分での分解・修理は絶対にしないでください。感電やけがのおそれがあります。

## 補修用性能部品について

この製品の補修用性能部品の最低保有期間は製造打切り後6年です。補修用性能部品とは、その製品の機能を維持するために必要な部品です。

<b>愛情点検</b> ●長年ご使用の電気ストーブの点検を！	
 <p>こんな症状はありませんか</p> <ul style="list-style-type: none"> <li>●スイッチを入れても、時々通電しない時がある。</li> <li>●コードを動かすと通電したり、しなかったりする。</li> <li>●通電中に異常な音や振動がする。</li> <li>●電源プラグ・コード・本体などが異常に熱い。</li> <li>●こげくさい臭いがする。</li> <li>●その他の異常・故障がある。</li> </ul>	<p>ご使用中</p> <p>このような症状の時は、故障や事故防止のため、スイッチを切り、コンセントから電源プラグを抜いて必ず販売店にご相談ください。</p>
<p>この商品についてのお取扱い・お手入れ方法などのご相談、ご転居されたりご贈答品などで、販売店に修理のご相談ができない場合は、「お客様ご相談窓口」にご相談ください。</p>	<p><b>お客様ご相談窓口</b></p> <p>0570-002-112</p> <p>※PHS、IP電話など一部の電話からのご利用はできません。 受付時間 午前10時～午後5時30分 (土・日・祝祭日・年末年始を除く)</p>
<p>●Eメールでのご相談も受け付けております。その際は商品名・形名・ご相談内容・お名前、お電話番号をご記入の上、ご相談ください。</p>	<p>Eメールでのご相談は</p> <p>support@qriom.com</p>
<p>個人情報のお取り扱いについて</p> <p>株式会社 山善及びその関係会社は、お客様の個人情報やご相談内容を、ご相談への対応や修理、その確認などのために利用し、その記録を残すことがあります。また、個人情報を適切に管理し、修理業務などを委託する場合や正当な理由がある場合を除き、第三者には提供しません。</p>	

※お問い合わせの際には商品名・形名をご連絡ください。