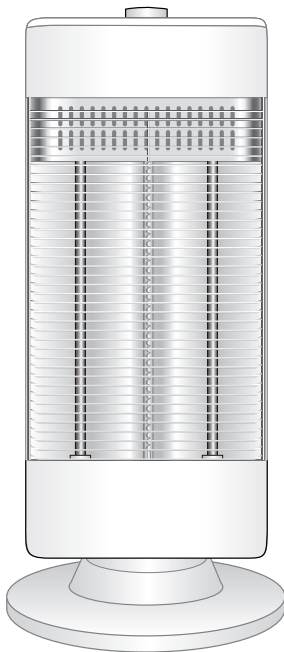


- 業務用として使用しないでください。
- 他の用途でのご使用はしないでください。思わぬ事故の原因になります。

家庭用

ツインヒートプラス DBC-W122



もくじ

- 安全上のご注意…………… ①～③
- 知っておいていただきたいこと…… ④
- 各部の名称・準備…………… ⑤
- 使いかた…………… ⑥～⑦
- お手入れ…………… ⑦～⑧
- 収納のしかた…………… ⑨
- 故障かな?と思ったら…………… ⑩
- よくあるご質問…………… ⑪
- 点検…………… ⑫
- 仕様…………… ⑬
- アフターサービスについて…………… ⑭
- 保証書…………… 裏表紙

この商品は、海外ではご使用になれません。
FOR USE IN JAPAN ONLY

- ・このたびは、弊社電気ストーブをお買い上げいただきまして、誠にありがとうございました。
- ・ご使用前に、この取扱説明書を必ずよくお読みになり正しく安全にお使いください。
- ・お読みになった後は、大切に保管してください。

最新情報はオリジナルブランドページ

YAMAZEN BOOK を
チェック!





随時情報を更新中!

安全上のご注意

必ずお守りください

お使いになる人や他の人への危害、財産への損害を未然に防止するため、安全に関する内容を記載しています。内容をよく理解して記載事項をお守りください。

 **警告** 誤った取り扱いをしたときに死亡や重傷に結びつく可能性のあるもの

 **注意** 誤った取り扱いをしたときに傷害または物的損害に結びつくもの

図記号の説明



禁止

禁止 (してはいけないこと) を示します。具体的な内容は図記号の中や文章で示します。



指示

指示する行為の強制 (必ずすること) を示します。具体的な内容は図記号の中や文章で示します。



注意

注意を示します。具体的な内容は図記号の中や文章で示します。

警告



分解禁止

分解・修理・改造をしない

火災・感電の原因になります。修理はお買い上げの販売店にご相談ください。



水滴れ禁止

本体を水につけたり、水をかけたりしない

ショート・感電の原因になります。

電源プラグ・コードは正しく扱う



交流100V
15A以上

交流100V・定格15A以上のコンセントを単独で使用する

他の機器と併用すると、発熱による火災の原因になります。



ホコリを
とる

電源プラグの刃および刃の取付面のホコリなどは、定期的に乾いた布でふき取る

プラグにホコリがたまると湿気などで絶縁不良となり、火災の原因になります。



根元まで
差し込む

電源プラグは、根元まで確実に差し込む

感電・ショート・発火の原因になります。



禁止

電源コードや電源プラグが傷んだり、コンセントの差し込みがゆるいときは使わない

感電・ショート・発火の原因になります。



濡れ手禁止

濡れた手で電源プラグの抜き差しをしない

感電やけがの原因になります。



禁止

電源コードを高温部に近づけて使用しない

コードが過熱破損して、火災・感電の原因になります。



禁止

電源コードを傷つけたり、無理に曲げたり、引っ張ったり、ねじったり、たばねたり、重いものをのせたり、挟み込んだり、加工したりしない

電源コードが破損し、火災・感電の原因になります。



禁止

電源コードをたばねて通電しない

コードが過熱し、火災・感電の原因になります。

警告

電源プラグ・コードは正しく扱う(つづき)



プラグを
持って抜く

電源プラグを抜くときはコードを
持たずに、必ず先端の電源プラグ
を持って引き抜く

感電やショートして発火する原因になります。



プラグを
抜く

お手入れの際は、必ず電源プラグ
をコンセントから抜く

感電や、やけどをすることがあります。



プラグを
抜く

使用時以外は、電源プラグをコン
セントから抜く

絶縁劣化による漏電火災の原因になります。



プラグを
抜く

異常時(焦げくさいにおいがす
るなど)は、運転を停止して電源
プラグを抜く

異常のまま運転を続けると火災・感電の
原因になります。運転を停止してお買い
上げの販売店にご相談ください。



禁止

すき間などからピンや針金など、
異物を入れない

感電や火災の原因になります。



注意する

次のような方がお使いのときは
周囲の人が特に注意する

- ◆乳幼児・皮膚感覚の弱い方・自分で操作が
できない方
- ◆お年寄り・ご病人・深酒をされた方・疲労の
はげしい方
- ◆ねむけをさそう薬(睡眠薬・かぜ薬など)を
服用された方



禁止

子供だけで使わせない

感電やけが、やけどの原因になります。



禁止

浴室や屋外で使用しない

感電やショート・発火の原因になります。



禁止

本体の通気口をふさがない

過熱して、火災の原因になることがあります。



禁止

危険物や燃えやすいものの近くや
机の下など周囲を囲まれた場所で
使用しない

スプレー缶やカーテンの近く、狭い場所での
ご使用は爆発や火災の原因になります。



禁止

長時間同じ姿勢で使用したり
同じ場所を暖め続けない

低温やけどを起こすおそれがあります。



禁止

就寝中や外出中は、使用しない

寝具が触れたりして火災の原因になります。



禁止

洗濯物の下に設置して運転しない

洗濯ものが落ちて本体にかぶさると、
発煙・発火の原因になります。



禁止

本体に衣類などのものをかけて
運転しない

過熱し、変形や故障・火災の原因になります。



禁止

使用中や使用直後は高温部に
触ったり、顔などを近づけない

やけどの原因になります。



禁止

乾燥など他の用途に使用しない

過熱して発火することがあります。



包装用ポリ袋は、お子様の手の
届かないところに保管する

誤って被ったとき窒息し、死亡の原因に
なります。

注意



本体にこしかけたり、もたれかかったりしない

禁止

転倒してけがの原因になります。



運転中、無理に本体を回したり首振り停止させない

禁止

故障の原因になります。



直射日光が当たる所や暖房器具の上や近くに置かない

禁止

プラスチック部分に変形・変質・変色したり、障害物センサーの変質・故障・誤感知の原因になります。



通電中は、ヒーターを直接見つめない

禁止

ヒーターを長時間見つめると、目に悪影響を与えることがあります。



ペットなどの暖房に使用しない

禁止

ペットが電源コードをかじったりして、故障や火災の原因になります。



使用中や使用直後は、お手入れをしない

禁止

高温部に触れ、やけどの原因になります。



ガードを外して使用しない

禁止

火災や、やけどの原因になります。



本体は、凹凸や傾斜面などの不安定な場所で使用しない

禁止

転倒して、火災や故障の原因になります。



初めて使用するときは、必ず換気を十分に行う



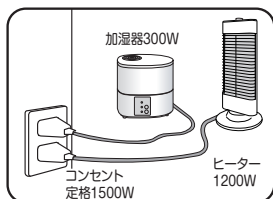
製品を移動するときは、次のことに注意する

破損やけがの原因になります。

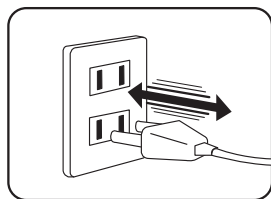
- 電源を切り、電源プラグをコンセントから抜く
- 電源コードと取っ手をしっかりと持って滑らないようにする
- 製品を引きずらない

知っておいていただきたいこと

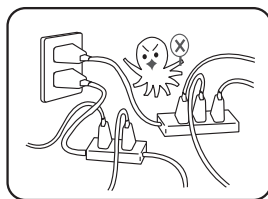
- 首振り装置はスムーズに回転させるため、あそび(構造上のすきま)があり、少しぐらつきますが、故障ではありません。
また、首振り中にモーターの回転音が聞こえることがありますが、故障ではありません。
- 通電開始や通電終了後、しばらく本体よりピチピチと音がすることがあります。
これは本体の熱膨張および収縮によるもので、故障ではありません。
- 持ち運んだり動かしたときにコトコトという音がしますが、これは内部の転倒オフスイッチの動作音で故障ではありません。
※転倒オフスイッチとは、本体が転倒したり傾いたときにヒーターの通電を停止する安全装置です。
※ときどきは、本体を傾けて電源が切れることを確認点検してください。
- 初めて使用するときは、本体に付着した油やヒーターに付着したホコリ等が焼けて、わずかなにおいがすることがありますが、異常ではありません。ご使用にとまぬい出なくなります。
- シーズヒーターは通電中わずかに赤く発光しますが、明るいところでは発光がわかりにくい場合があります、赤くなるまでに数分かかることがあります。
- カーボンヒーターは、通電後すぐに発光します。
- 電気ストーブは消費電力が大きいので、正常でも通電中は電源プラグが多少温かくなりますが、コンセント部分の接触が悪いと、異常に熱くなる場合があります危険です。
そのときは、コンセントの差し込みがゆるくなっていないか、タコ足配線をしていないか、また電源プラグが根元まで差し込まれているかなどを確認してください。
ゆるくなったコンセントは使用しないでください。
また、電源プラグの刃が変形している場合や、コードに傷がある場合は使用を中止し、修理をご依頼ください。
- コンセントなどの配線器具は、設置後徐々に経年劣化し、最悪の場合は焼損・火災の原因になります。異常を感じたら、下記の点検を行ってください。
電源プラグやコンセントが熱かったり、変形したときは、コンセントの交換が必要です。
また、次のような使用は寿命を短くしたり電気事故の原因になります。



短寿命 定格容量いっぱいの使用
危険

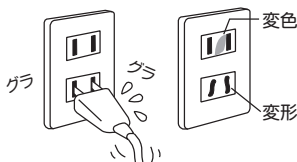


短寿命 電源プラグを斜めに抜き差しする



危険 タコ足配線は火災の原因に

【コンセントの点検】



次のようなコンセントは、早めに交換をしてください。

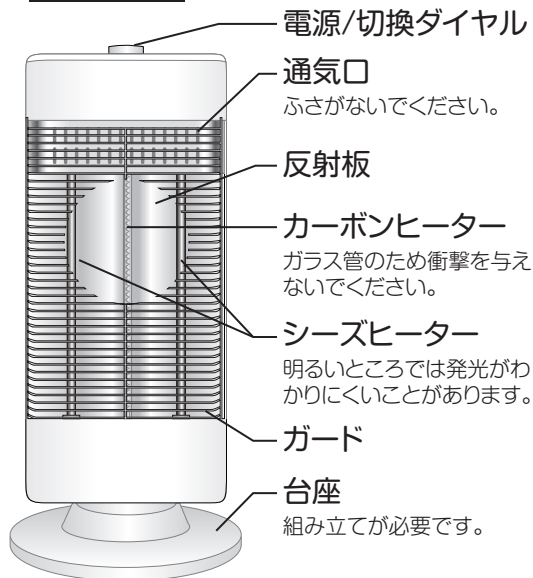
- 電源プラグが軽く差し込めたり、すぐに抜けてくる。
- 変色していたり、変形している。

※良好なコンセントは、電源プラグを差し込むとき、多少力が必要で、差し込んだ後もぐらぐらしません。

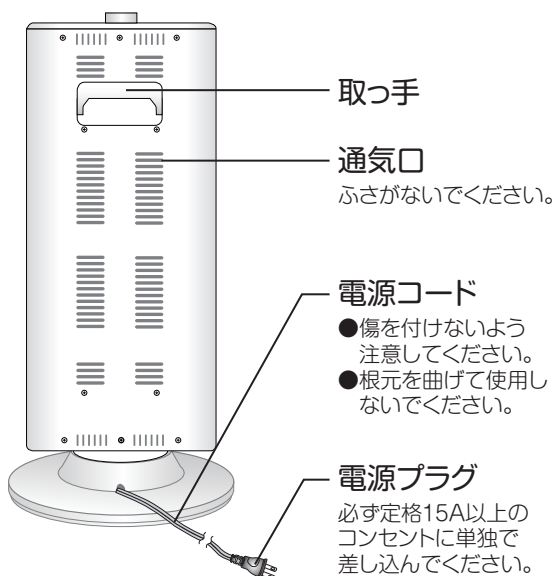
- この商品は一般家庭用です。業務用にはお使いにならないでください。

各部の名称・準備

正面



背面



転倒オフスイッチ

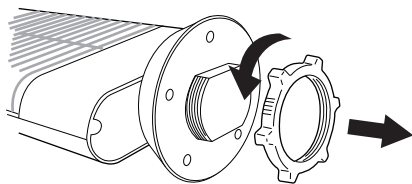
本体に内蔵されています。転倒オフスイッチとは、本体が転倒したり傾いたときにヒーターの通電を停止する安全装置です。

※ときどきは本体を傾けて、電源が切れることを確認点検してください。

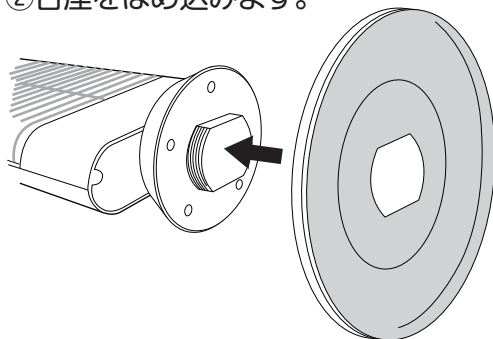
※正しい位置に戻すと、通電を開始します。

〔台座を取り付ける〕

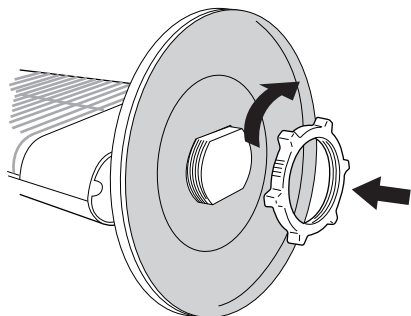
①本体の底にあるナットを外します。



②台座をはめ込みます。



③外しておいたナットをしっかりと締め付けます。



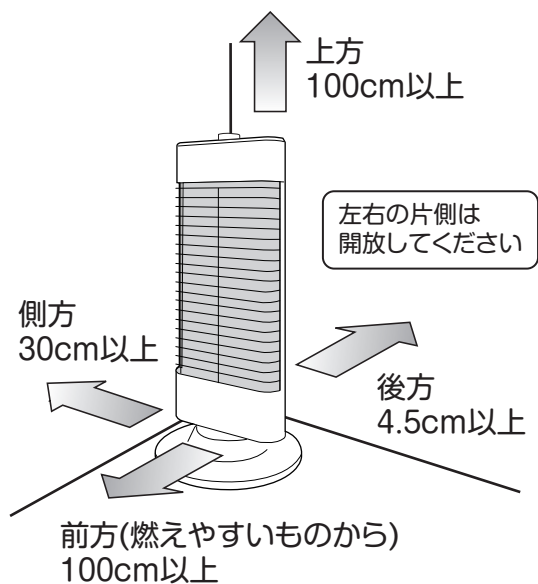
注意

ナットがゆるんでいると動作不良や転倒の原因になります。
また、本体を正立させて、台座が床に対してがたついていないかを確認してください。

使いかた

設置する

- 周囲から右図のように離して設置してください。
- 安定した場所に設置してください。
- 洗濯物の下で使用しないでください。また、本体の上に物をのせないでください。
- 首振り動作をするときは、動作した状態で常に周囲との距離が保たれていることを確認してください。

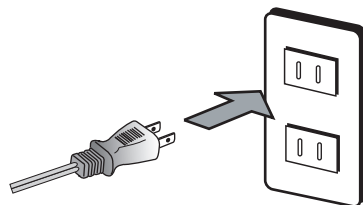


⚠ 注意

電源コードをたばねたまま使用しないでください。また、使わないときは電源プラグをコンセントから抜いてください。発熱・発火の原因となります。

1 電源プラグをコンセントに差し込む

- AC100V 15A以上のコンセントに単独で差し込んでください。延長コードは使用しないでください。
- ゆるみやがたつきがあるコンセントは使用しないでください。
- 電源プラグの根元までしっかり差し込んでください。



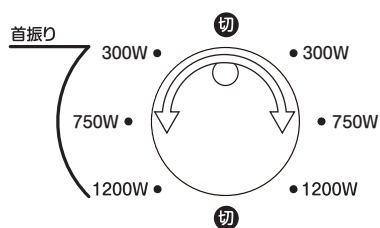
2 電源/切換ダイヤルを回し、お好みの位置で運転する

※一段階ずつゆっくり回してください。

- ダイヤルをお好みの位置に合わせて運転してください。

300W → 中央のヒーターが加熱します。
750W → 中央と右側のヒーターが加熱します。
1200W → 全てのヒーターが加熱します。

- 「首振り」側になると、左右に首振り運転します。



注意

本体を手で回さないでください。故障の原因になります。

使いかた

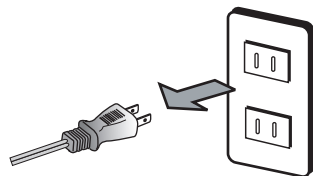
3 使い終わったら、電源/切換ダイヤルを「切」にして、電源プラグをコンセントから抜く

必ずダイヤルを「切」の位置にしてから電源プラグを抜いてください。



注意

- 長期間差し込んだままにしますと、ホコリなどが積もることによって絶縁劣化を起こし、火災などの原因になります。
- 電源プラグを抜くときはコードを持たずに、必ず先端の電源プラグを持って引き抜いてください。



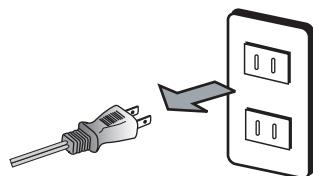
お手入れ

1 電源プラグをコンセントから抜く



警告

お手入れの際は、必ず電源プラグをコンセントから抜いてください。また、濡れた手で電源プラグを抜き差ししないでください。感電の原因になり危険です。



2 本体のお手入れをする

- 乾いたやわらかい布で軽くふいてください。汚れがひどい場合は、ぬるま湯でうすめた台所用中性洗剤を布に含ませ、固くしぼってふいてください。
- 通気口にホコリなどがたまった場合は、掃除機で吸い取ってください。



注意

シンナー・ベンジンなどの揮発性の溶剤は使用しないでください。本体を傷める原因になります。

お手入れ

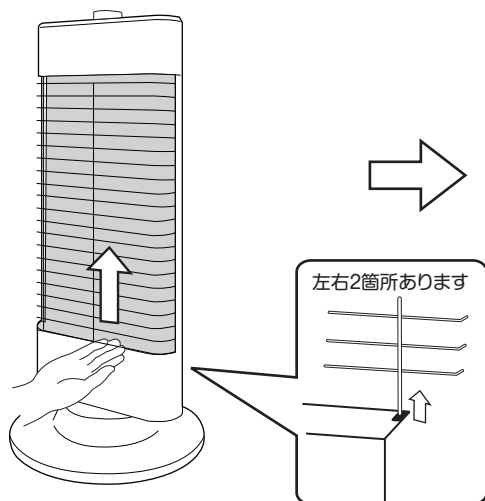
3 反射板のお手入れをする(汚れてきたら、お手入れしてください)

- 反射板が汚れると反射効率が低下するので、ときどき乾いたやわらかい布で軽くふいてください。
- 汚れがひどいときは台所用中性洗剤を薄めて、布に浸してしぼり、汚れをふき取ってください。

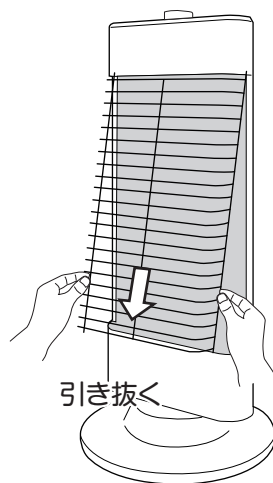
※化学ぞうきんをご使用の場合は、化学ぞうきんの注意書きに従ってください。

ガードの外しかた

- ① ガードを上方向にスライドさせ、ガードが差し込まれている穴から外します。



- ② ガード下部を手前に引き出し、下方向にガードを引き抜きます。

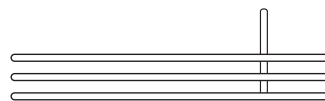


ガードの取り付け

外すときとは逆に、ガードの上側を先に差し込み、次に下側を差し込んでください。

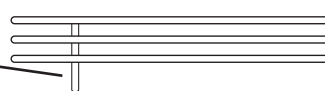
※ガードには上下の向きがあります。取り付けの際にはご注意ください。

上側



下側

上側より短い



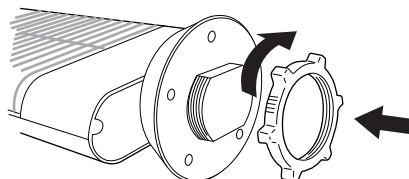
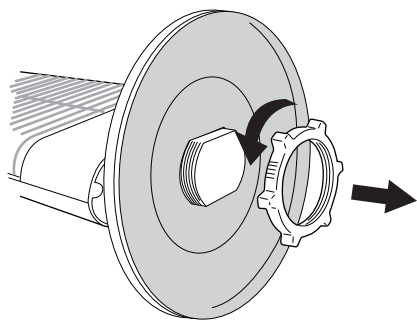
- ヒーターはガラス製で割れやすいので、力を与えないように注意してください。けが・故障の原因になります。
- ガードは、必ず取り付けてご使用ください。

収納のしかた

1 台座を取り外します

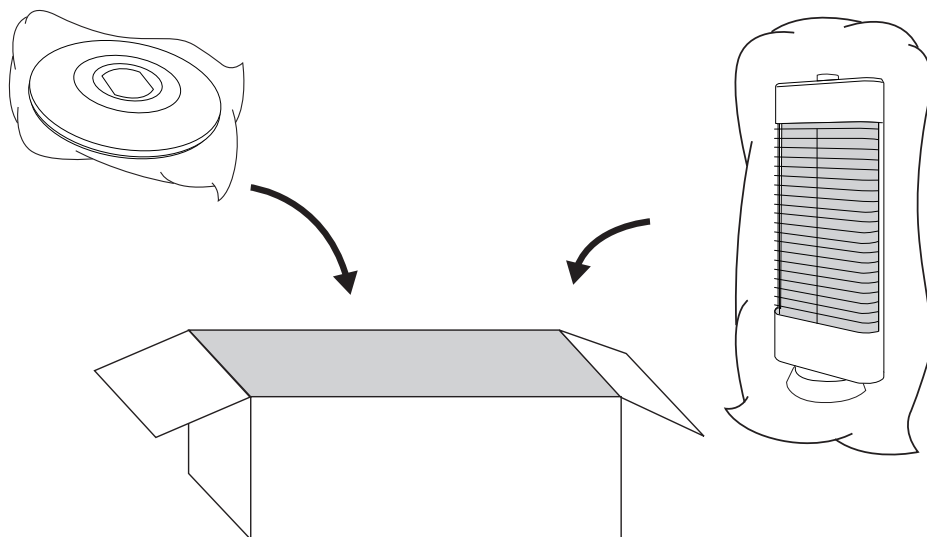
①台座の底面についているナットを取り外します。

②ナットはなくさないように、本体に取り付けておいてください。



2 保管する

- 本体をポリ袋などに入れ、元の箱に収納してください。
台座を付けたまま保管する場合にも、本体にポリ袋を被せてください。
- 直射日光を避け、湿気が少ない場所に保管してください。



電源コードをきつたばねたり、無理に曲げたり、ねじったりしないでください。
コードが破損し、火災や故障の原因になります。

故障かな?と思ったら

修理を依頼される前に、次の点をお調べください。

こんなとき

ご確認ください

運転しない

- 本体を傾斜させたり、転倒させて使っていませんか。
→ 転倒オフスイッチが働いて通電しません。
安定した平らな床面でお使いください。
- 電源プラグがコンセントから抜けかけていませんか。
→ 電源プラグをコンセントにしっかり差し込んでください。

電源プラグが熱くなる

- コンセントの差し込みがゆるくなっていませんか。
→ ゆるくなったコンセントは、ご使用にならないでください。
- タコ足配線をしていたり、コンセントの定格を超えていませんか。
→ 定格15Aのコンセントを単独で使用してください。

音がする

- 本体を揺らしたり、持ち運んだりするとき、コトコトという音がしますが、内蔵されている転倒オフスイッチの作動音で異常音ではありません。

電源が勝手に切れる

- 内蔵されているサーモスタットが働いている可能性があります。内部の温度が異常に高くなった場合に電源を切る安全装置です。本体の通気口がふさがれていたり、本体周囲が囲まれていて、周囲の温度が異常に高くなっていませんか。他の暖房器具が接近していて、熱の影響を受けていませんか。
→ 本体の周囲は十分に空間を開けて置いてください。通気口はふさがらないでください。また、ホコリなどがたまったら、掃除機などで取り除いてください。他の暖房器具とは離して置いてください。

※上記の点検または処置をしても異常がなおらなかつたり原因がわからないときは、電源を切り、電源プラグをコンセントから抜き、お買い上げの販売店へご連絡ください。

よくあるご質問

ご 質 問	回 答
何畳の部屋まで暖まりますか？	本製品はお部屋全体を暖めるものではありません。 局所暖房に好適です。
電気代はどのくらいかかりますか？	「300W」 運転時 1時間あたり約9.3円 「750W」 運転時 1時間あたり約23.2円 「1200W」 運転時 1時間あたり約37.2円 ※電気料金目安単価31円/kWhを基に計算しています。
一日中連続で使用できますか？	連続で使用いただいてもかまいません。 ただし、就寝中や家をあけるときのなどは、必ず電源を切って電源プラグをコンセントから抜いてください。
左右のヒーターは発光しないのですか？	左右のシーズヒーターは、ほんのりと赤く発光しますが、明るいところではわからないことがあります。 また、スイッチを入れてもしばらくは明るくなりません。赤くなるまでに数分かかることがあります。

点検

電源コード、電源プラグはときどき点検を行い、次のような症状を見つけたらお買い上げの販売店または、弊社お客様ご相談窓口にご相談ください。

- 電源プラグに焦げ跡がある。
→トラッキング現象が始まっている可能性があり、危険な状態です。
- 電源プラグの刃が変形している。
- 電源コードを曲げると、電源が切れたり入ったりする。
- 電源コードの被覆に傷、亀裂、へこみがある。
- 電源コードの一部が熱くなる。

次のような症状があるときは、お買い上げの販売店または、弊社お客様ご相談窓口にご相談ください。

- 電源が入りにくかったり、切れないときがある。

次のような取り扱いは感電や発火の原因となり危険です。

- 電源コンセント、電源プラグにホコリやごみがたまっている。
→電源を切ってから電源プラグを抜き、ホコリやごみを乾いた布で取り除いてください。
- 電源コードにストレス(引っ張りや急激な曲げ)を与えている。
→電源コードにストレスが、かからないように引き回してください。
- 電源コードを引っ張って電源プラグを抜く。
→電源プラグを抜く時は、必ず電源プラグを持って抜いてください。
- 濡れた手のまま電源プラグの抜き差しをする。
→タオルなどで手の水分をふき取り、手が乾いてから電源プラグの抜き差しをしてください。
- 電源プラグがゆるんでいる。
→電源プラグを奥までしっかりと差し込んでください。
- 電源コードがたばねられている。
→熱がこもって、たいへん危険です。電源コードは必ず伸ばして使用してください。
- 電源コードが通路にはみ出している。
→足を引っ掛けたり、踏まれたりしないように電源コードを引き回してください。
- 電源コードが暖房器具の前にある。
→熱放射を受ける場所は避けて電源コードを引き回してください。
- 製品またはコンセントが水のかかる場所にある。
→電気は水が大敵です。水のかかる場所では電気関連製品を使用しないでください。
- タコ足配線をしている。
→テーブルタップの定格容量をオーバーしている可能性があります。
タコ足配線は、行わないでください。

仕様

定 格	交流100V
消費電力	1200W/750W/300W
本体寸法	幅280×奥行280×高さ655mm
質 量	約3.1kg
電源コード長	1.8m
安全装置	転倒オフスイッチ、サーモスタット

アフターサービスについて

製品の保証について

- この説明書には製品の保証書がついています。
保証書は、お買上げの販売店で「お買上げ日」「販売店名」などの記入を受け、内容をよくお読みいただき大切に保管してください。
- 保証期間はお買上げ日より1年間です。
保証書の記載内容により修理をいたしますが、保証期間中でも有料となる場合があります。
- 保証期間後の修理
お買上げ販売店にご相談ください。修理によって使用できる場合は、ご要望により有料修理いたします。

修理を依頼されるときは

「故障かな?と思ったら」に沿ってご確認いただき、それでも異常のあるときは、ただちに使用を中止し、お買上げ販売店に修理をお申しつけください。ご自分での分解・修理は絶対にしないでください。感電やけがのおそれがあります。

補修用性能部品について

この製品の補修用性能部品の最低保有期間は製造打切り後6年です。補修用性能部品とは、その製品の機能を維持するために必要な部品です。

■使いかたやお手入れなどのご相談は下記へ

この商品についてのお取り扱い・お手入れ方法などのご相談、ご転居されたりご贈答品などで、販売店に修理のご相談ができない場合は、右記までご相談ください。

お客様ご相談窓口

ナビダイヤル  **0570-019-700**

※PHS、IP電話など一部の電話からのご利用はできません。

受付時間 10:00~17:00 (土・日・祝日を除く)

- Eメールでの相談も受け付けております。その際は商品名・品番・ご相談内容・お名前・お電話番号をご記入の上、ご相談ください。

Eメールでの相談は

info_a@yamazen.co.jp

個人情報のお取り扱いについて

株式会社 山善及びその関係会社は、お客様の個人情報やご相談内容を、ご相談への対応や修理、その確認などのために利用し、その記録を残すことがあります。また、個人情報を適切に管理し、修理業務などを委託する場合や正当な理由がある場合を除き、第三者には提供しません。

※お問い合わせの際には保証書に記載の商品名・品番をご連絡ください。