



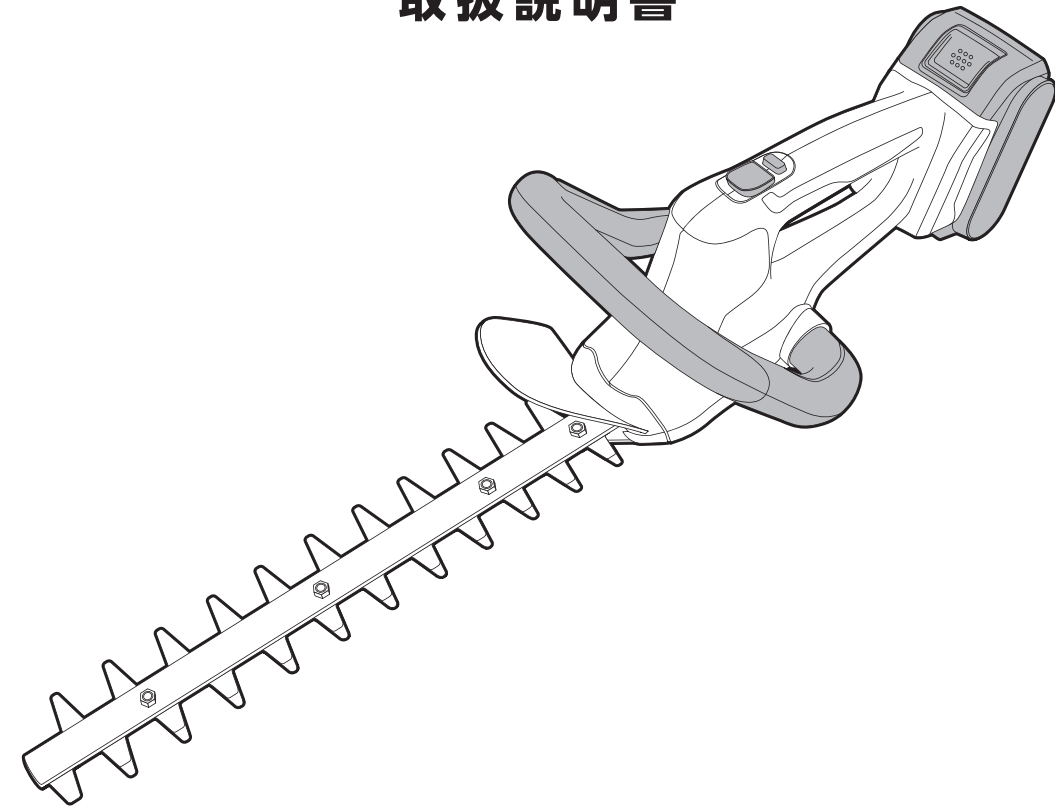
YHT-180

家庭用

充電式ヘッジトリマー

18V 本体のみ

取扱説明書



目次

●安全にご使用いただくために……………	1~2	●保守と点検……………	11
●充電式ヘッジトリマー使用上の注意……………	3	●トラブルの原因と対策……………	11
●各部の名称と付属品……………	4	●MEMO……………	12~14
●使用方法……………	5~8	●サービス・保証……………	15
●バッテリーについて……………	9~10		

※バッテリー・充電器は付属されていません。

お客様へ

本製品は家庭用です。
業務用にはお使いに
ならないでください。



警告

安全のため必ずこの取扱説明書をよくお読みください。

本機の使用方法を誤りますと、けがをするなど大変危険です。

本機は充電式のヘッジトリマーです。バッテリーを付けた状態で保管したり持ち運ぶと不意に動く可能性があり大変危険です。使用しないときは必ずバッテリーを外してください。

製品問合わせ先

株式会社 **山善** 家庭機器事業部 0120-069-060 (AM9:00~PM5:00 土・日・祝を除く)

Eメールでのご相談は info_diy@yamazen.co.jp

※故障及び製品についてのお問い合わせは、お買い求められました販売店、又は上記までご連絡ください。

※製品の仕様は改良のため、予告なく変更されることがあります。

安全にご使用いただくために

このたびは本製品をお買い上げいただきましてありがとうございます。ご使用前に必ず、この取扱説明書をよくお読みいただき、警告及び注意事項を厳守して安全に正しくご使用ください。又、お読みになった後も、この取扱説明書をすぐに取り出せる場所へ、大切に保管しておいてください。

※ここに示した警告及び注意事項は、製品を安全に正しくお使いいただき、あなたや他の人々への危害や損害を未然に防止するためのものです。危害や損害の大きさと切迫の程度を明示するために誤った取扱いをすると生じることが想定される内容を「警告」「注意」の2つに区別しています。いずれも安全に関する重要な内容ですので、必ず守ってください。

以下は充電工具を使用するときの共通の注意事項です。製品により合致しないことがあります。

1.作業をするときの服装について

- 充電工具を使用するときは長袖、長ズボン、帽子、保護メガネ等を必ず身につけてください。
屋外作業するときは滑り止めのついた履物をおすすめします。
 - ・作業中、本工具（先端パーツ）の破損、加工する材料が急に回転したり、飛んだとき、思わぬけがの原因になります。
- 作業中はだぶついた衣服や、ネクタイ等は着用しないでください。
 - ・作業中、回転部に巻きこまれ思わぬけがの原因になります。
- 粉じんの多い作業のときは、保護メガネ、防じんマスク等を着用してください。

2.作業をする場所について

- 作業は常に明るい場所で行うようにしてください。
 - ・暗い場所での作業はけがの原因になります。
- 充電工具のモーターが回転するときに火花が発生します。又、研削するときに研削粉が火花となって飛散します。
可燃性の液体やガスのある場所では絶対に使用しないでください。
 - ・可燃性の液体やガスに引火しますと火災や爆発のおそれがありますので、特に注意が必要です。
- 作業場には作業員以外は近づけないでください。又、作業員以外の人には充電工具や充電器のコードに触れさせないでください。
 - ・作業場の近くに作業員以外の人がいったり、充電工具に触れたりしますと思わぬけがの原因になります。
- 充電工具は雨の中、湿気の多い場所では使用しないでください。
 - ・感電のおそれがあり大変危険です。

3.取扱いについて

- 充電工具を使用するときは取扱方法、作業の仕方、周囲の状況等に十分注意をして作業をしてください。
- 不意な始動は避けてください。
 - ・バッテリーを本機に差し込む前に、スイッチが切れていることを確かめてください。
 - ・スイッチに指をかけて運ばないでください。
- ご使用前に本機に損傷がないか、正常に作動するか、工具（先端パーツ）にひび割れ、きれつがないか、ねじが確実に締まっているか、工具（先端パーツ）が確実に付いているかをご確認ください。万一、本機に損傷、異常がありましたら販売店、又は製造元に修理を依頼してください。
 - ・ねじがゆるんでいたり、工具が正確にセットされていないと本機の破損、けがの原因になります。
- 本機をご使用するときや先端パーツを交換したときは、必ず試運転をしてからご使用ください。
 - ・試運転をしないで作業を開始しますと、思わぬけがの原因になります。
- 作業の都合で保護カバーを取り除いたり、改造はしないでください。
 - ・規定外の方法でご使用になりますと本機の破損、けがの原因になり大変危険です。
- 運転中は回転部、工具の作動部には絶対に触れないでください。
- 本機の点検、掃除、工具（先端パーツ）の交換等のときは必ずバッテリーを本機から抜いてください。又、作業後は必ずバッテリーを抜いてから保管してください。
 - ・スイッチ、差し込みプラグを入れたまま点検、掃除、工具の交換、放置等をしますと不意に起動して思わぬけがの原因になります。
- 運転中、本機の調子が悪くなったり、異常に気がついたときはスイッチを切り、バッテリーを抜き、点検、修理に出してください。
 - ・異常な状態で連続運転しますと、本機の破損を招くばかりでなく大変危険です。

- 充電器の電源コードを乱暴に扱わないでください。
 - ・電源コードを持って充電器を運んだり、引っ張ったりしないでください。又、電源プラグを抜くときに電源コードを引っ張らないでください。
 - ・電源コードを熱、油、角のある所、動くものに近づけないでください。電源コードが損傷したり、身体にからまって感電するおそれがあります。
- 工具（スパナ、ねじ回し等）は、運転前に必ず本機から取り除いてください。
 - ・工具を本機や至近に置いて運転させますと思わぬけがの原因になります。
- 本機は取扱いに不慣れな人、正しい操作のできない人には絶対に使用させないでください。
- 安全に能率よく作業をするために、本機的能力を超えた無理な作業はしないでください。
 - ・能力を超えた作業は本機の破損のみならず寿命を短くします。又、けがの原因になります。

4.バッテリー、充電器について

- 本機専用のバッテリー、充電器をご使用ください。違ったものを使用しますと作動および充電ができません。又、破裂、損傷のおそれがあります。
- 充電器は、ラベルに表示してあるAC100Vの電圧でご使用ください。表示を超える電源や直流電源、エンジン発電機では異常に発熱して火災のおそれがあります。
- 温度は、10℃～40℃の範囲で充電してください。範囲を超えますと十分な充電ができません。又、破裂、火災のおそれがあります。
- 充電は換気の良い場所で行ってください。又、充電中は充電器の空気穴をふさいだり、布などで覆わないでください。破裂、火災のおそれがあります。又、充電中は充電器のそばから離れないでください。
- 充電が終わりましたらバッテリーを抜き取り、電源プラグを抜いてください。放置しますと火災のおそれがあります。
- 雨の中、湿気の多い場所では充電しないでください。感電のおそれがあります。
- 連続使用又は連続充電で充電器及びバッテリーの温度が上昇しているときは、十分な間隔をあげ、温度が低くなってから充電してください。バッテリー、充電器の温度が上昇しているときは十分な充電ができません。
- 保管するときや、持ち運ぶときは、必ずバッテリーを外してください。

5.手入れと保管について

- 常に本機の手入れに心がけ、長期間安全にご使用ください。
 - ・使用後汚れたままで湿度の高い場所に放置しますと、本機の寿命を短くします。
- 刃物類は常に手入れをして良い切れ味でご使用ください。
 - ・切れ味が悪いと仕上がり面が悪くなるばかりでなく、モーターに負荷が多くなり作業能率が悪くなります。
- 本機を常に安全に能率よくご使用していただくため、定期的に点検をしてください。
 - ・修理、点検は販売店、又は製造元にお申し付けください。
- 作業が終わりましたらバッテリーを外し、切りくず、ほこりを取り除き、手入れをしてお子様の手のとどかない湿気の少ない場所に保管してください。

充電式ヘッジトリマー 使用上の注意



警告

誤った取扱いをすると、人が死亡又は重傷を負ったり、重大な物的損害事故の可能性が想定される内容を示します。

- 輸送途中の衝撃などの理由で部品や金具が緩んだり破損することがあります。ご使用前に必ず各部を確認してください。緩んだ状態や破損したままご使用になりますと、思わぬ事故の原因となります。異常が見つかった場合、お買い求めの販売店か商品問合せ先までご相談ください。
- 作業時は安全に注意し、作業に適した服装をしてください。だぶついた服や、滑りやすい靴は避け、手袋、保護メガネを装着してください。
- 作業前にブレード(刃)に欠けや割れがないか確認してください。
- 作業前に作業をする場所の小石、空き缶、金属片等を取り除いてください。ブレード(刃)に当たると飛散し、事故、けがの原因となります。
- 作業場に電線などがないことを確認してください。電線などがあるとブレード(刃)で切断のおそれがあり、感電や火災、漏電の事故の原因となります。
- 雨の中や雨上がり、散水直後の刈り込みはしないでください。感電や漏電のおそれがあり大変危険です。
- 揮発性可燃物(シンナー、ガソリン等)の近くでは絶対に使用しないでください。可燃物の近くで使用しますと、引火、爆発の危険があります。
- 作業中は、本機のグリップをしっかりと握ってください。しっかりと握っていないと作業中に本機が振れて事故の原因となります。
- お子様やご使用方法がわからない方には絶対にご使用させないでください。
- お子様や作業員以外の人を作業場10m以内に近づけないでください。作業時に飛散した枝や異物でけがをするおそれがあります。
- 運転中は絶対にブレード(刃)に手や足等を近づけないでください。
- 次の作業のときは、必ずバッテリーを本機から外して作業してください。
 - ・ブレード(刃)の異物を取り除くとき。
 - ・ブレード(刃)に直接触れるとき。(ブレード(刃)交換など)
 - ・調整、点検をおこなうとき。
 - ・本機を持ち運ぶとき。
 - ・本機を使用しないとき、保管するとき。
- 本機が熱くなったり、異常が感じられた場合は、直ちに使用をやめてお買い求めの販売店、又は商品問合せ先までご連絡ください。
- お客様ご自身での修理、改造は絶対にしないでください。重大な事故の原因となります。
- 充電器の電源コードを乱暴に扱わないでください。電源コードを持って電源コンセントからプラグを抜かないでください。火災やショートの原因となって大変危険です。
- 不意な始動の原因になりますので、スイッチに指をかけて運ばないでください。
- 濡れた手で本体やバッテリーに触らないでください。

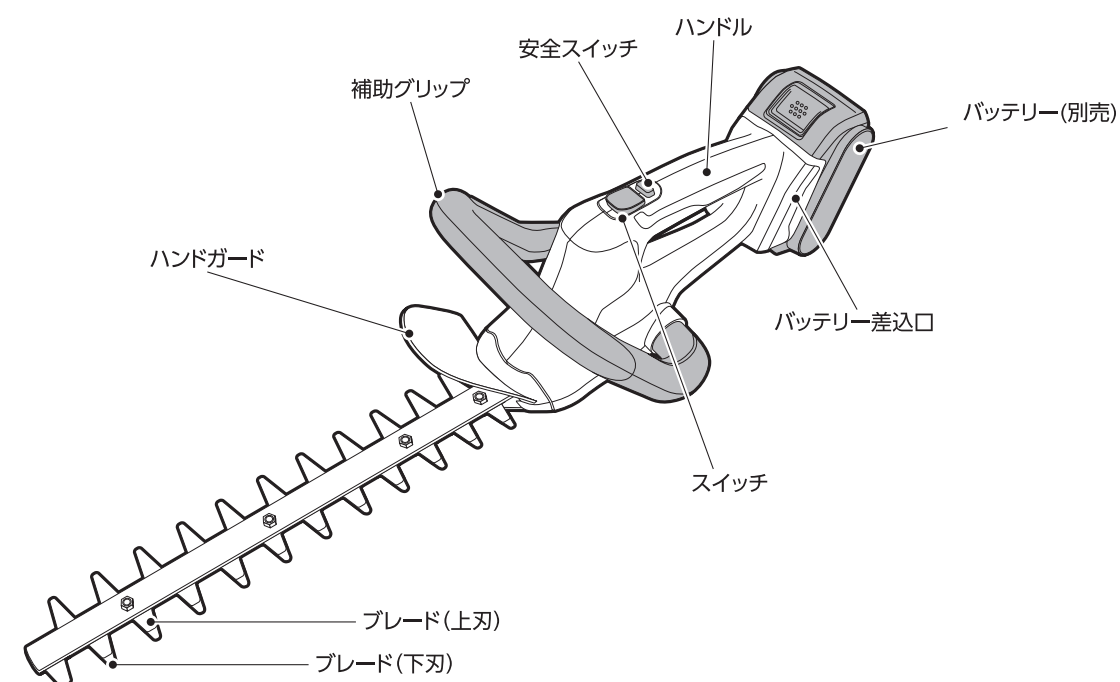


注意

誤った取扱いをすると、人が傷害を負ったり物的損害の発生が想定される内容を示します。

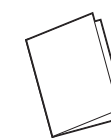
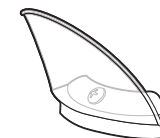
- 付属品は取扱説明書に従って確実に取り付けてください。取付けが確実でないと外れたり、事故の原因となります。
- 本機は大事に使用してください。誤って落としたり、ぶつけた場合は異常の有無を確認してください。
- 本機を保管するときは、お子様の手の届かない場所に安全な状態で保管してください。湿度の高いところ、雨のかかるところ、直射日光のあたる場所には保管しないでください。
- 本機は日本国内専用です。海外では使用できません。
- 注意に表記してある場合でも状況によっては、死亡、重症等の重大な事故につながるおそれがありますので、必ず守ってください。

各部の名称と付属品



付属品

- ①ヘッジトリマー刃×1
※ブレードカバー付き
- ②ハンドガード×1
- ③取扱説明書(本書)×1



※①②は本体に取付け済み。
※本書ではヘッジトリマー刃をブレード(刃)と表記しています。
※本書では充電池(バッテリー)をバッテリーと表記しています。

■本体仕様

型番	YHT-180	作業時間目安	約50分 ※YBP-1825の場合
電圧	直流18V	最大切断能力	10mm*
回転数	1500min ⁻¹	本体寸法	W570×D175×H145(mm)
刈り込み幅	300mm	本体重量	約1.5kg*

※本体重量はバッテリーを除きます。 ※作業目安時間・最大切断能力は、実際に刈る草木の種類、刃物の状態、充電の状態によって変わることがあります。
※改良のため、主要機能および形状などは変更する場合がありますので、ご了承ください。

使用方法

警告

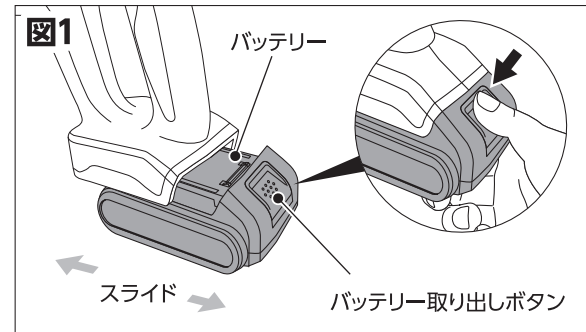
- 本機専用の充電器、バッテリーをご使用ください。違ったものを使用しますと充電ができません。又、破裂、損傷のおそれがあります。
- 充電器は、ラベルに表示してあるAC100Vの電圧でご使用ください。表示を超える電源や直流電源、エンジン発電機では異常に発熱して火災のおそれがあります。
- 温度は、10℃～40℃の範囲で充電してください。範囲を超えますと十分な充電ができません。又、破裂、火災のおそれがあります。
- 充電は換気の良い場所で行ってください。又、充電中は充電器の空気穴をふさいだり、布などで覆わないでください。破裂、火災のおそれがあります。
- 充電が完了したらバッテリーを抜き取り、電源プラグを抜いてください。放置しますと火災のおそれがあります。
- 雨の中、湿気の多い場所では充電しないでください。感電のおそれがあります。
- 連続使用又は連続充電で充電器及びバッテリーの温度が上昇しているときは、十分な間隔をあげ、温度が低くなってから充電してください。バッテリー、充電器の温度が上昇しているときは十分な充電ができません。
- 保管するときや、持ち運ぶときは、必ずバッテリーを外してください。

注意

- 本機にバッテリーを差し込む前に、スイッチが切れていることを、必ず確認してください。
- スイッチに指を掛けて持ち運ばないでください。不意な始動により、思わぬけがの原因になります。

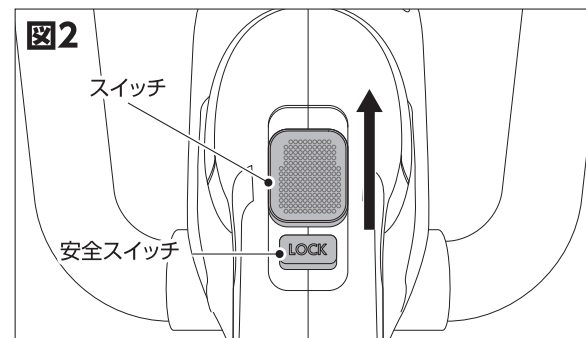
1 バッテリーの取付け・取り外し方

- ①バッテリーを取り付けるときは、本機とバッテリーの溝を合わせ、確実に奥まで差し込んでください。(図1)
 - ②バッテリーを本機から外すときは、バッテリー取り出しボタンを押してスライドさせると取り外せます。(図1)
- ※差し込み後は、確実にセットされていることを確認してからご使用ください。確実にセットされていないときは、使用中にバッテリーが落下して思わぬ事故の原因になります。



2 スイッチの操作

- ①始動させる際は安全スイッチを押した状態で、スイッチをカチッと音がなるまで上にスライドさせてください。(図2)
- ②停止させる際は安全スイッチを押すとスイッチが下がり停止します。(図2)



3 刈り込み作業

警告

- 刈り込む方向に手や足を出さないでください。重大なけがや事故の原因となります。
 - 刈り込み作業をする場所に、電気コードや針金がないことを確認してください。ブレード(刃)が電気コードや針金に接触すると感電や漏電、故障のおそれがあります。
 - 雨上がりや散水後など濡れた庭木の剪定には使用しないでください。感電のおそれがあります。
 - 高所作業をするときは、下に人などがいないことを確認しおこなってください。本機を誤って落とすと、重大な事故の原因となります。
 - ご使用前に、10mm以上の太い枝は、あらかじめ園芸ハサミなどで刈り取ってください。太い枝などがヘッジトリマー刃に噛みこんで本機が止まったときは、バッテリーを外して枝を取り除いてください。
- ※枝などが取り除けない場合や、取り除いても作動しない場合はお買い求めの販売店、又は商品問合せ先までご連絡ください。

注意

- 作業時は安全に注意し、作業に適した服装をしてください。だぶついた服や、滑りやすい靴は避け、手袋、保護メガネを装着してください。
- 本機のグリップをしっかりと握ってください。しっかり握っていないと、作業中に振動などで手から離れ、事故の原因となります。
- はしごに登って作業するなど、不安定な姿勢で作業をしないでください。事故の原因となります。
- 本機を持ち運ぶときに、ブレード(刃)でけがをするおそれがあるのでご注意ください。本機を持ち運ぶときには必ずバッテリーを外し、ブレードカバーを取り付けてください。
- 本機はスイッチを切ってもブレード(刃)はすぐに止まりません。ブレード(刃)に手や身体を近づけないでください。

《 生垣の刈り込み方法 》

- ①前準備として10mm以上の太い枝は、あらかじめ園芸ハサミなどで刈り取ってください。
- ②上面を同じ高さにそろえるときは、ヒモなどを水平に張って目安にすると便利です。(図3)
- ③刈り込む進行方向に対して、ヘッジトリマー刃の刃先を少し下げて刈り込んでください。枝のヘッジトリマー刃への取り込みがスムーズになり、きれいな刈り上がりとなります。(図4)
- ④刈り込むスピードは、落ち着いてゆっくりと1mを3~4秒くらいかけて刈るのが基本です。

※切断能力より早く刈り進むと、枝が曲がって刈り取られ、高さが不揃いになります。

⑤上面は立ち位置を変えて、色々な方向へ刈りましょう。時々生垣から離れて、高さを確認しながら作業しましょう。(図5)

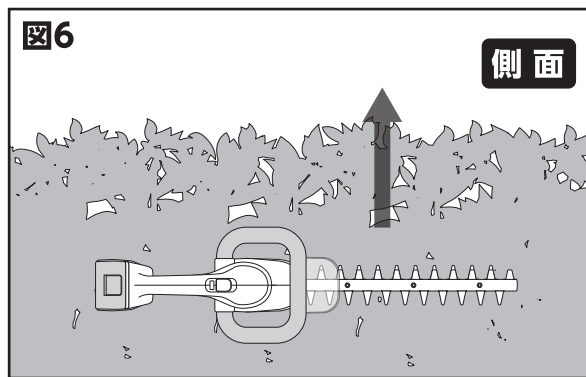
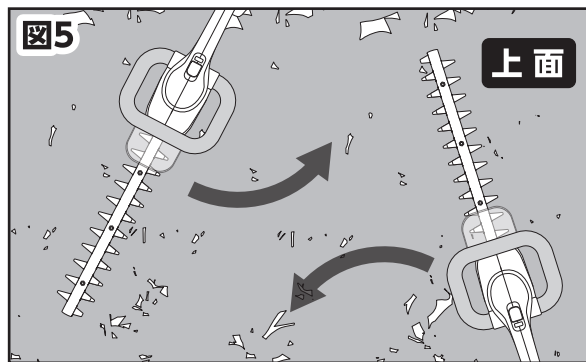
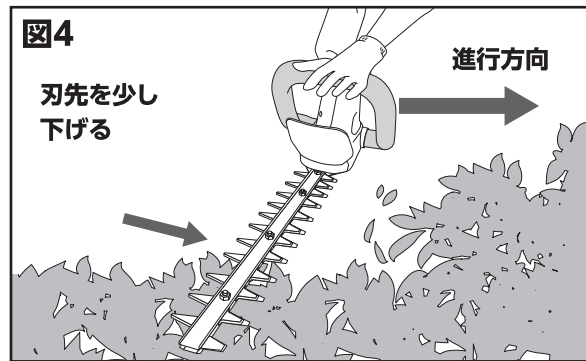
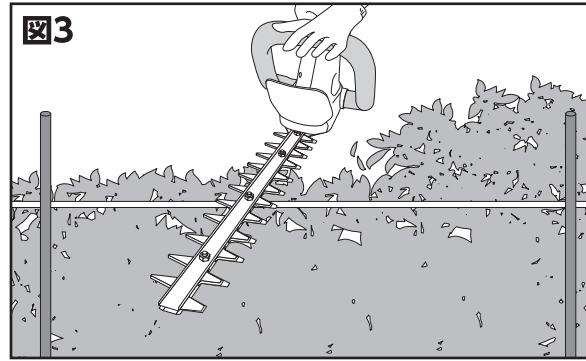
⑥側面を刈り込むときは、下から上へ刈り上げるように刈り込みましょう。ツグやツツジの玉造をする場合は、根元から玉の頂上に向かって刈り込むとキレイに仕上がります。(図6)

※枝や針金を噛み込んでヘッジトリマー刃が止まったときは、直ちにスイッチを切ってバッテリーを外して異物を取り除いてください。ヘッジトリマー刃にふれるときは、必ずバッテリーを外し、丈夫な手袋を付けておこなってください。

※モーターが停止したり、振幅スピードが落ちるような使い方は、モーター焼けなどの原因となります。負荷のかけ過ぎに注意してください。

※作業中1時間に1回程度、ヘッジトリマー刃に注油してください。(機械油や、スプレー式の潤滑油)

※長時間の作業などで本体が熱くなったときは、バッテリーを外してしばらく休ませてください。



4 ブレード(刃)の交換方法

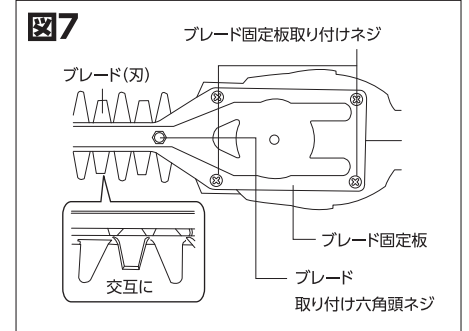


警告

- ブレード(刃)の交換時には、必ずバッテリーを外した状態でおこなってください。
- ブレード(刃)の交換時には、必ず丈夫な手袋を着用しておこなってください。

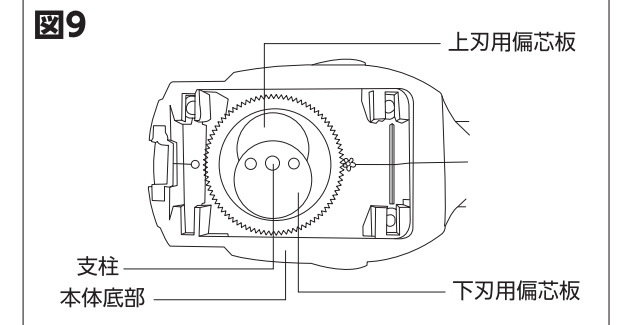
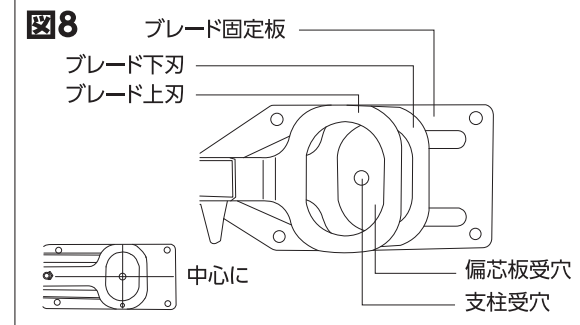
《ブレード(刃)の取り外し方法》

- ①本体にバッテリーを差し込みスイッチを入れ、ブレード(刃)の上刃と下刃が交互になるように調整します。(図7)
- ②本体からバッテリーを取り外してください。
- ③ブレードカバーをブレード(刃)に取り付けてください。
- ④ドライバー(市販品)でブレード固定板取り付けネジ(4本)を外し、本体からブレード(刃)を外してください。(図7)
- ⑤ブレード取り付け六角頭ネジは、ブレード(刃)をブレード固定板に取り付ける固定用のネジです。ブレード(刃)の取り外しでは、ブレード取り付け六角頭ネジをゆるめたり、外す必要はありません。



《ブレード(刃)の取り付け方》

- ①新しいブレード(刃)にブレードカバーを取り付けてください。
- ②ブレード(刃)の上刃、下刃の偏心板受穴を重ねて揃え、支柱受穴を中心にしてください。(図8)
- ③本体の偏心板を手で回し、図の位置に合わせてください。(図9)
- ④ブレード固定板を裏返して、ブレード(刃)の上刃下刃の偏心板受穴を本体の上刃用偏心板、下刃用偏心板に確実に入れ、支柱受穴を本体の支柱に合わせてブレード固定板取り付けネジ(4本)で確実に締付けてください。
- ⑤ブレード固定板を本体底部と同じ高さになるように確実に取り付けてください。
- ⑥確実にネジが締付けられていることを確認してください。
- ⑦ギヤ部に付いているグリスは拭き取らないでください。ただし、異物が混入した場合は取り除いて、グリス(市販品)を補充してください。



《ブレード(刃)の作動確認》

- ブレードカバーを取り外してください。
- 本体にバッテリーを差し込みスイッチを入れ、ブレード(刃)の作動を確認してください。
- 正常に作動しない場合は、偏心板受穴と偏心板のかみ合わせがよくありません。もう一度最初からやり直してください。

《交換用ブレード(刃)》

YAMAZEN ヘッジトリマー用替刃 刈幅300mm
JANコード:4983771067433

バッテリーについて

警告

- バッテリーは専用充電器以外では充電しないでください。バッテリー液漏れ、発熱、破裂のおそれがあります。
- 指定したバッテリー以外は充電しないでください。
- 約60分(YBP-1825の場合)で充電が完了しますので、充電完了後はバッテリーを抜き取り電源コンセントから充電器の電源プラグを抜いてください。充電完了後に差したまま放置しないでください。火災・発熱・破損・液漏れのおそれがあります。
- 高温・多湿・雨の当たる場所で充電しないでください。故障の原因になります。
- 充電中は充電器のそばから離れないでください。
- 本機を使用されないときや保管されるときは、必ずバッテリーを外してください。
- バッテリーを使用されない場合は、満充電にして保管してください。長期間使用されない場合は、6ヶ月に1度は充電してください。長期間充電をせず放置された場合、自然放電によりバッテリーの故障や寿命短縮の原因になります。

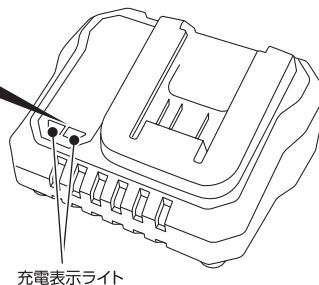
1 バッテリーの充電方法 ※必ず専用充電器[YCH-18V]をご使用ください。

バッテリーの電源ボタンを押してバッテリー残容量を確認できます。(図10)

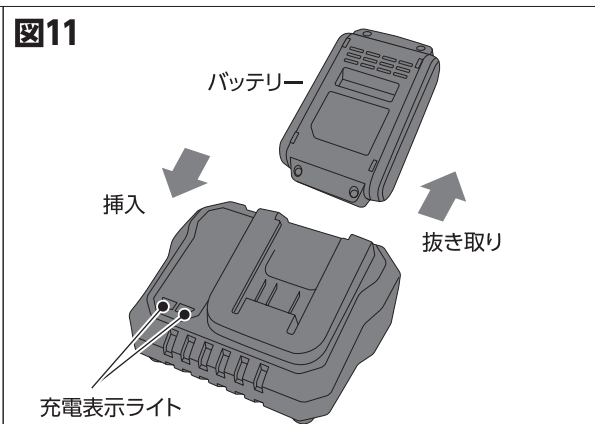
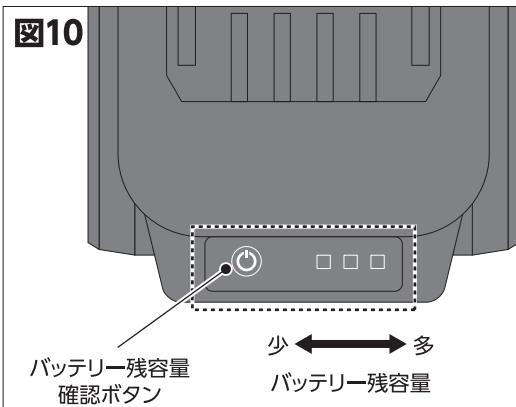
- ①充電器の電源プラグを100Vの電源コンセントに差し込んでください。充電器の表示ライトが〈赤〉消灯・〈緑〉点滅になります。
 - ②バッテリーを充電器の挿入ガイドにそって確実に奥まで挿入してください。(図11)
 - ③バッテリーを挿入すると、充電器の表示ライトが〈赤〉・〈緑〉点灯し充電を開始します。
 - ④充電が完了すると、充電器の表示ライトが〈赤〉消灯・〈緑〉点灯になります。
 - ⑤バッテリーを抜き取り、電源コンセントから充電器の電源プラグを抜いてください。
- ⑥「高温待機」:〈赤〉点滅・〈緑〉消灯の場合は、充電器のプラグを抜きバッテリーを冷ましてから再度充電してください。
「充電不可」:〈赤〉・〈緑〉2色点滅の場合は、バッテリーの故障もしくは寿命により充電できない状態です。

充電表示ライトの表示・内容

充電表示ライトの状態	充電表示ライトの内容
消灯 赤 緑 点滅	充電前
点灯 赤 緑 点灯	充電中
消灯 赤 緑 点灯	充電完了
点滅 赤 緑 消灯	高温待機
点滅 赤 緑 点滅	充電不可



ご不明な点は、お買い求められました販売店、又は商品に関するお問い合わせ先までご相談ください。



2 保護機能

適応機種でご使用中、下記状態になるとモーターが停止しますが、これは保護機能によるものであり故障ではありません。

状態	対応方法
●ご使用機器が過負荷状態になったとき。	スイッチを一旦止め、再度入れなおしてください。
●バッテリーの残容量が少なくなったとき。	専用充電器[YCH-18V]で充電してください。
●本機及びバッテリーの温度が高温になったとき。	本機及びバッテリーを冷ましてから再度ご使用ください。

3 使用上の注意事項

- ご使用機器の力が弱くなってきたと感じたら、充電してください。
- 満充電したバッテリーを再度充電しないでください。
- 充電は周囲温度10℃~40℃の範囲でおこなってください。
- バッテリーを使用されない場合は、満充電にして保管してください。長期間使用されない場合は、6ヶ月に1度は充電してください。長期間充電をせず放置された場合、自然放電によりバッテリーの故障や寿命短縮の原因になります。

4 バッテリーの回収について

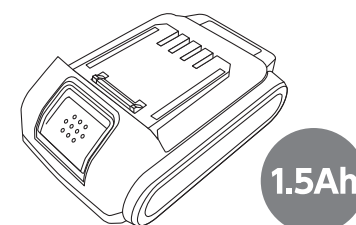
バッテリーは消耗品です。使用済みバッテリーはリサイクルのため回収しております。お買上げの販売店へご持参ください。



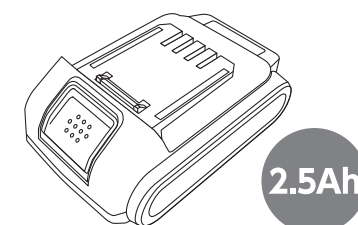
Li-ion 20 使用後はリサイクルへ

5 単品販売について

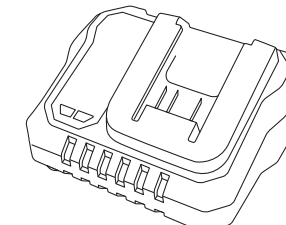
リチウムイオンバッテリーは消耗品です。充放電回数や保管方法により使用できなくなります。バッテリーが使用できなくなったときは、必ず指定のバッテリーをご購入してご使用ください。



リチウムイオンバッテリー
YBP-1815
(充電完了時間:約40分)
JAN:4550533108033



リチウムイオンバッテリー
YBP-1825
(充電完了時間:約60分)
JAN:4550533108040



18V 充電器
YCH-18V
JAN:4550533108057

保守と点検



警告

●保守と点検をするときは、必ずバッテリーを外した状態でおこなってください。

- 各部のねじがゆるんでいないか、定期的に点検をしてください。ゆるみがある場合には締め直してください。
- 本体は、乾いた柔らかい布、石けん水を付けた布等で拭きとり、汚れを落としてください。
- ※シンナーなど石油類などでの清掃、又、水洗いは絶対しないでください。
- 保管は高温にならず、湿気の少ない、お子様の手のとどかない場所に保管してください。

トラブルの原因と対策 (本機は一般家庭での使用を目的にしていますので、過酷な状況での連続使用は避けてください。)



警告

●原因の調査や対策を講じられる場合は必ずバッテリーを外してからおこなってください。

症状	原因	処置
動かない	バッテリーが抜けていませんか。	バッテリーを本機にしっかり差し込んでください。
	バッテリーの温度が高温になっていませんか。	本機よりバッテリーを取り外し、バッテリーを冷ましてください。
	過負荷になっていませんか。	本機よりバッテリーを取り外し、過負荷の原因を取り除いてください。
	バッテリー容量が少なくなってませんか。	本機よりバッテリーを取り外し、バッテリーを充電してください。
	ブレード(刃)に異物が挟まっていませんか。	本機よりバッテリーを取り外し、異物を取り除いてください。
使用時に異音がでた	ブレード(刃)に異物が挟まっていませんか。	本機よりバッテリーを取り外し、異物を取り除いてください。
	ブレード(刃)が欠けたり、変形していませんか。	本機よりバッテリーを取り外し、P8「ブレード(刃)の交換方法」を参考に、新しいブレード(刃)に交換してください。
	ブレード(刃)に異物が付着していませんか。	本機よりバッテリーを取り外し、異物を取り除いてください。
	ブレード(刃)が正しく取り付けられていますか。	本機よりバッテリーを取り外し、P8「ブレード(刃)の交換方法」を参考に、ブレード(刃)を正しくセットしてください。
	ブレード(刃)の寿命ではありませんか。	本機よりバッテリーを取り外し、P8「ブレード(刃)の交換方法」を参考に、新しいブレード(刃)に交換してください。
枝がうまく刈れない	ブレード(刃)が欠けたり、変形していませんか。	本機よりバッテリーを取り外し、P8「ブレード(刃)の交換方法」を参考に、新しいブレード(刃)に交換してください。
	ブレード(刃)の寿命ではありませんか。	本機よりバッテリーを取り外し、P8「ブレード(刃)の交換方法」を参考に、新しいブレード(刃)に交換してください。
	刈り込むスピードが速すぎませんか。	本機が刈り込む速度に合わせ、ゆっくり刈り込んでください。
	太い枝を刈っていませんか。	太い枝はあらかじめ刈込ハサミなどで刈り込んでください。
	モーターに負荷をかけ過ぎていませんか。	枝に押し付けるのではなく、ブレード(刃)のエッジで少しずつ刈り込むように作業してください。

表中に記載されていない故障など、ご不明な点は、お買い求められました販売店、又は商品に関するお問合せ先までご相談ください。

MEMO