

**【完成図】**  
組み立ての際、参考にしてください。

# 電動スプリング折りたたみベッド

## 取り扱い・組み立て説明書 ELB-5(S)J

この度は、当製品をお買い上げいただき誠にありがとうございます。使用前に、この取扱説明書を最後までお読みのうえ正しい使い方でご愛用ください。この取扱説明書は組み立て後も捨てずに、大切に保管しておいてください。

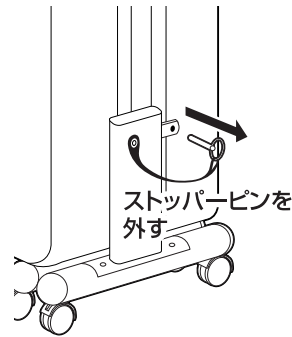
品質表示	
●外形寸法	ベッド時：幅98×奥行205×高さ49cm 折りたたみ時：幅53×奥行98×高さ111cm
●構造部材	フレーム：金属(スチール) 中材：ウレタンフォーム、ボンネルコイル
●表面加工	フレーム：エポキシ樹脂塗装

MADE IN CHINA

### 【設置方法】

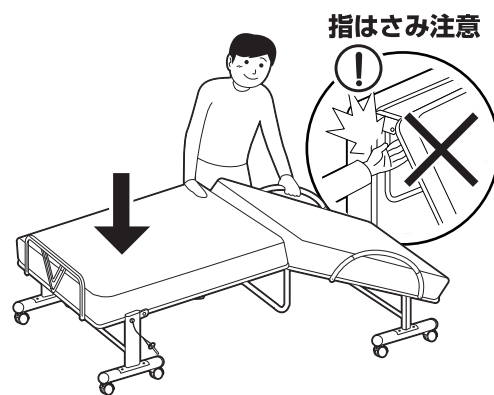
#### 手順1

脚部のストッパーピンを外します。



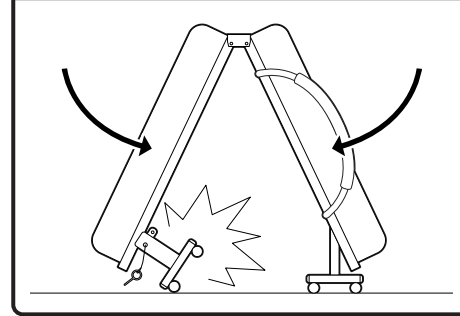
#### 手順2

サイドガードをつかみ、マット部を手で押さえながらゆっくりと広げてください。



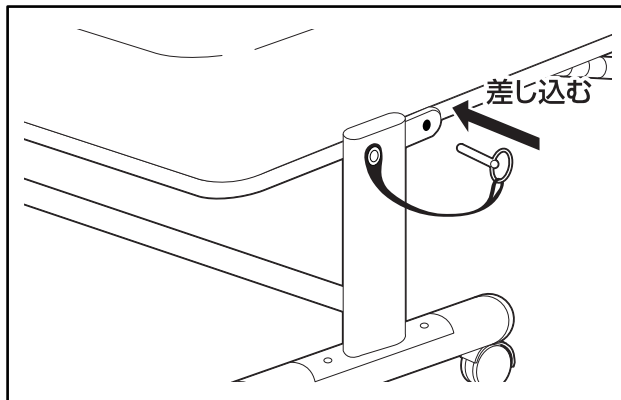
### 注意!

収納する際は、ストッパーピンを外してゆっくりと折りたたんでください。勢いよく折りたたむと、ベッドの内側にキャスターをまき込む恐れがあります。

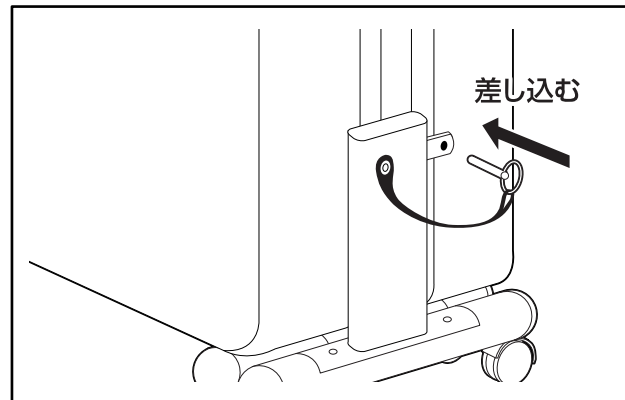


### 【ひらき止めストッパーについて】

広げた後はストッパーピンを差してください。



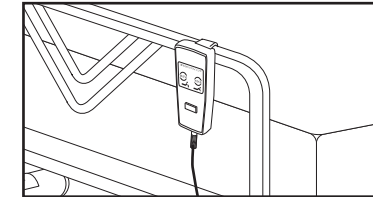
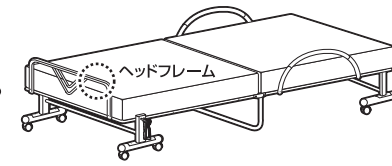
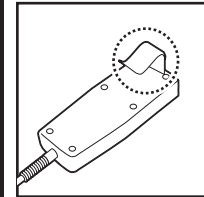
閉じた後もストッパーピンを差してください。



※開閉作業の際は、必ず左右のストッパーピンを抜いてから行ってください。

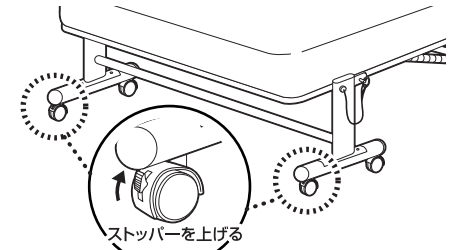
### リモコンの取り付け方

リモコンはヘッドフレームに引っ掛けられます。



### 移動の際は

移動の際は、キャスターに付いているストッパーを上げてから行ってください。



※移動の際は、必ず2人以上で行ってください。ベッドが破損したり床が傷つく恐れがあります。

### 部品明細

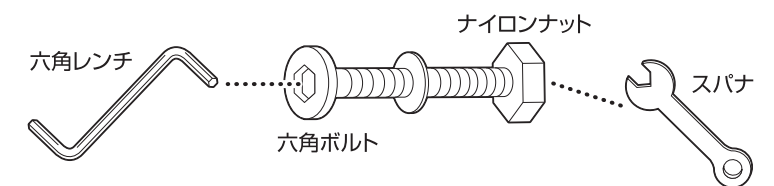
■組み立てる前に部品が揃っている事を御確認ください。

(A)ベッド本体×1 	(C)サイドガード×2 	(G)六角ボルト(ヘッドフレーム用)×2 平ワッシャー×1枚 ナット×1個付 
(B)ヘッドフレーム×1 	(D)キャスター付丸パイプ×各2 幅広 幅狭 	(H)プッシュ×4 
(E)六角ボルト(サイドガード用)×4セット 平ワッシャー×1枚 湾曲ワッシャー×1枚 ナット×1個付 	(F)六角ボルト(キャスター付丸パイプ用)×8 平ワッシャー×1枚 ナット×1個付 	(I)スパナ×大小各1 ※この箇所の大きさが 大小異なります。 
		(J)六角レンチ×1 

説明書をよく読み、正しく組み立ててください。



### ナイロンナットについて



一度締めると、非常に緩みにくい特殊なナットですので、組み立ての際に堅いと感じる事があります。スパナでナットをしっかりと固定しながら、六角レンチをまわしてください。

# 組み立て順序

■各締め付け箇所は仮止めし、組み立て完成后各箇所をしっかりと締め直してください。

# ELB-5(S)J

## 1 ベッド本体にキャスター付丸パイプ (穴幅広) を取り付けます。

(D) キャスター付丸パイプは穴幅の広い方を取り付けてください。

※(I)スパナ(小)をお使いください。

※(J)六角レンチをお使いください。

※(A)本体はサイドガード用の穴の付いているフレームが下にくるようにお倒し下さい。

※(I)スパナ(小)をお使いください。

※(J)六角レンチをお使いください。

## 2 ベッド本体にキャスター付丸パイプ (穴幅狭) を取り付けます。

※(I)スパナ(小)をお使いください。

※(J)六角レンチをお使いください。

※(D)キャスター付丸パイプは穴幅の狭い方を取り付けてください。

※(I)スパナ(小)をお使いください。

## 3 組み立てた本体に、サイドガードとヘッドフレームを取り付けます。最後に、各組立箇所のネジにゆるみがない事を確認して完成です。

※(I)スパナ(小)をお使いください。

※(J)六角レンチをお使いください。

※(I)スパナ(大)をお使いください。

※(I)スパナ(小)をお使いください。

※(J)六角レンチをお使いください。

※(I)スパナ(小)をお使いください。

※(J)六角レンチをお使いください。

## 取扱説明書(ベッド)保存用

## ELB-5(S)J

この度は当製品をお買い上げいただき誠にありがとうございます。ご使用前に、この取扱説明書をよくお読みの上正しくお使いください。この取扱説明書は、大切に保管し、必要なときにお読みください。

### —ご使用上の注意—

開梱した際に塗料や接着剤の匂いがこもっている場合があります。十分に換気を行ってください。
お子様が乗ったり、押したり、遊んだりしないように注意してください。事故につながる恐れがあります。
製品の上に立ったり、踏み台として使用しないでください。転倒してケガをする恐れがあります。
用途以外の目的では使用しないでください。事故や破損につながる恐れがあります。
回転部や可動部の隙間で身体を挟み込まないように十分ご注意ください。事故につながる恐れがあります。
各部の組み立てがしっかりされていることを確認の上ご使用ください。
ロック機能がある箇所はしっかりロックされていることを確認の上ご使用ください。
ベッドフレームやサイドアームに腰掛けたり、無理な荷重を掛けないでください。
当製品はご家庭でのご使用を想定して設計されております。業務用のように過酷な条件でのご使用は避けてください。

### —設置場所の注意—

水平を保てる場所に設置し、ご使用ください。転倒して事故につながる恐れがあります。
直射日光が当たる場所や高温多湿の場所には設置しないでください。商品の変色、変質の原因になります。
金属部がある商品は防サビ加工をしていますが、屋外・高温多湿の場所での使用はサビが発生する恐れがあります。
ストーブ等の火気の近くには設置しないでください。本体が加熱し、火災の原因になります。
ベッドは周囲の壁、家具等の障害物から10cm以上離して設置してください。

### —保守・点検のお願い—

製品にグラツキ、異音、ゆるみが生じたまま使用しないでください。製品の破損や事故につながる恐れがあります。
定期的にネジ、ボルト等の締め直しを行ってください。長期使用によりゆるみが発生します。
本体上に水気のあるものをこぼしたらすばやく拭き取ってください。変形・変色やカビ発生の原因になります。
製品のお手入れは硬くしぼったタオルで拭き取りください。著しい汚れは薄めた中性洗剤をご使用ください。アルコールや磨き粉は使用しないでください。
キャスター付きの商品はキャスターが汚れ、ゴミ等で動きが鈍くなり、床をキズつける恐れがありますので、定期的に掃除してください。
製品の分解・改造をしないでください。破損・事故のときに補償いたしかねます。
廃棄にあたっては居住地域の処理法に基づいて行ってください。

当製品につきまして  
ご不明な点がございましたら  
右記までご連絡ください。

消費者窓口 フリーダイヤル

0120-069-060

■AM9:00~PM5:30 土・日・祝除く  
発売元:株式会社 山善  
〒550-8660 大阪市西区立売堀2-3-16

※故障及びお問い合わせは、お買い求められました販売店までお申し付けください。※商品の仕様は予告なく変更される事があります。

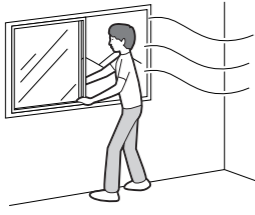
BED

Ⓜ 無断複製・転載禁止 14'02 Ⓜ

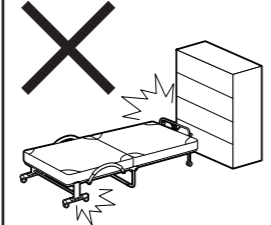
# 折りたたみ電動ベッドに関する注意事項

本商品は家庭内使用専用商品です。本商品は家庭内で通常に使用される事を想定して設計されていますので、  
 介護および医療用のベッドではございません。本商品を業務用などの過酷な使用に供する事は避けてください。

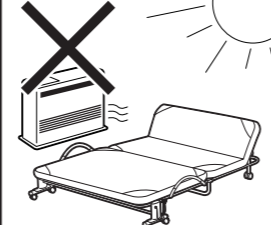
## 設置上の注意



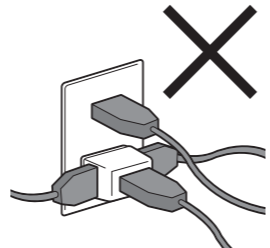
商品に使われる塗料や接着剤のにおいがこもりますので、開梱後はお部屋を換気してください。



設置の際は周辺の家具や床が破損しないよう注意してください。ベッド設置面には、カーペット等を敷いて床を保護してください。



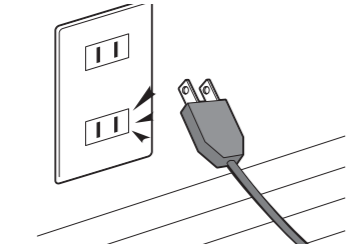
ストーブなど火気の近く、直射日光があたる場所や高温多湿の場所などで設置、保管をしないでください。床板の変形や、火災の原因となる恐れがあります。



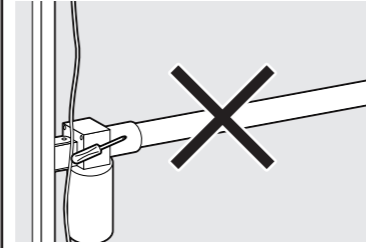
タコ足配線の使用は避けてください。発熱・発火の原因となります。

- 家庭用電源(AC100V 50/60Hz)以外の電源で使用しないでください。火災・感電の原因となります。
- 高温・多湿の部屋では空気が滞留するとカビやダニが発生しやすくなり、健康を害する事があります。家具の裏側も空気が流れるよう壁から少し離したり(10cmくらいが望ましい)、部屋の換気をしてください。また、敷きふとん類はしばしば干してください。

## 保守点検



お手入れの際は、必ず電源プラグを抜いてください。



モーターや本体に取り付けてある部材を分解したり、部品を取り替えたりしないでください。故障の原因となります。

- 1ヶ月に1度位は、組立て用ボルトがゆるんでいないか点検してください。サイドフレーム等が外れて、ケガをする事があります。
- 虫害を発見した場合は、直ちに殺虫や防虫処理をしてください。家具外から虫が入ったことも考えられるので、放置すると虫害が拡大する恐れがあります。

### 汚れ落としについて

- 家具が変色する恐れがありますので、ワックス・シンナー・ベンジンなどは絶対に使用しないでください。
- 著しい汚れを落とす場合には、柔らかい布に薄めた中性洗剤を少し浸して汚れを拭き取り、その後は必ず柔らかく乾いた布で軽く拭いてください。

## 使用上の注意



リクライニング部や本体の隙間に、体が挟まれないようにしてください。



操作前にベッド周辺に人や物が無い事を確認してください。



長時間使わない時は、必ず電源プラグを抜いてください。



指はさみに注意してください。

## 使用上の注意



ストッパーピンを抜いた状態で、ベッドの端に座らないでください。



定期的寝具を上げ、寝室の窓を開けて、空気を入れ替えてください。特に梅雨時期には、通気・換気が不十分ですと、カビや異臭が発生する原因になることがあります。



マットの上で飛び跳ねたりして遊んだりしないでください。床板がずれたり、割れたりしてケガをする恐れがあります。



リクライニング部やサイドアームに過度の荷重をかけないでください。



乳幼児を一人でベッドに寝かせないでください。



入り込み防止ネットの上に乗ったり、ベッドの下に潜ったりしないでください。

**⚠ お子様はひとりでベッドに近づかないようにしてください。(お子様がひとりでベッドに近づく事が想定される場合は...)**



マットレスは水平状態にしてください。

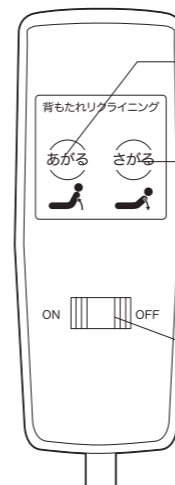


プラグを必ずコンセントから抜いてください。



コードは束ねてベッドの下等にしまってください。

## リモコンの操作方法



上げる時はこのボタンを押してください。

下げる時はこのボタンを押してください。

**止める時はボタンから手を離してください。**

スイッチはスライド式です。



リモコンに関する注意点

 <p>使用されない時は、電源をオフにしてください。</p>	 <p>リモコンはお子様がさわらないようにしてください。 (いたずらによつて事故が起こる可能性があります。)</p>
 <p>リモコンに強い力や衝撃が掛からないようにしてください。</p>	 <p>リモコンやモーター部に液体をこぼさないでください。</p>
 <p>ボタンは必要に合わせて1つずつ押してください。</p>	 <p>リモコンはフック付きで、ヘッドフレームに引っ掛けられます。</p>

●商品の構造上、リモコン操作時のモーター音や、マットレス等による多少の金属音がある場合がございますが、強度に問題はございません。

故障かな？と思った場合

症状	チェック内容	処 理
●リモコンのあがる／さがるボタンを押しても動作しない。	○リモコンの電源スイッチがOFFになっていませんか？	リモコンの電源スイッチをONにしてください。
	○電源プラグが外れていませんか？	電源プラグをコンセントに差し込んでください。
	○コンセントに電気がきていますか？	電源プラグを外し、他の電気機器をコンセントにつけて確認してください。 ブレーカーを確認してください。
●リクライニングが十分な角度、高さまで動作しない。または、元に戻らない。	○リクライニング部に障害物等が当たっていませんか？	障害物を取り除いてください。
	○ベッド裏面のワイヤーが障害物等に引っかかっていませんか？	ワイヤーに引っかかっている障害物を取り除いてください。
●ベッドが開閉できない。	○ひらき止めストッパーを外していますか？	ひらき止めストッパーを外してください。
●移動がしづらい。	○キャスターのストッパーを解除していますか？	キャスターのストッパーを解除してください。