

# 家族分のタオルがかけられる 突っ張り室内物干し

取り扱い・組み立て説明書

WJL-LH4  
WJL-LM4

この度は、当製品をお買い上げいただき誠にありがとうございます。使用前に、この取扱説明書を最後までお読みのうえ正しい使い方で末永くご愛用ください。この取扱説明書は組み立て後も捨てずに、大切に保管しておいてください。

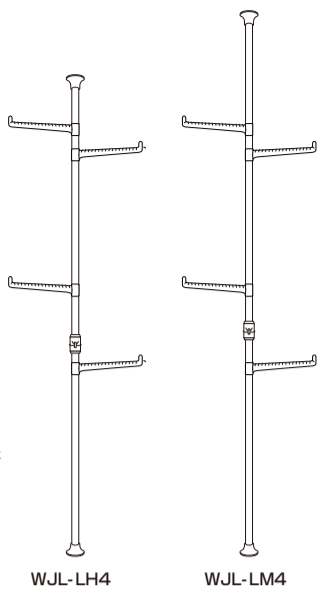
品質表示

- 外形寸法(約) 幅69×奥行69×高さ WJL-LH4:190~260cm WJL-LM4:200~280cm
- 構造部材 金属(スチール)、ポリプロピレン、ABS樹脂、熱可塑性エラストマー
- 表面加工 エポキシ樹脂塗装

MADE IN KOREA

■以下の耐荷重の範囲内でご使用ください。  
全体耐荷重:20kg(ロングアーム1本当たり約5kg) ※均等荷重時

【完成図】  
組み立ての際、参考にしてください。



## 部品明細

■組み立てる前に部品が揃っている事を御確認ください。

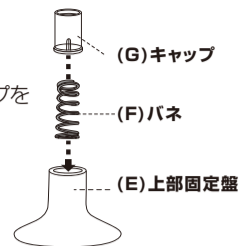
(A)ボールセット 上部パイプ(28mm径) 1 下部パイプ(32mm径) 1	(E)上部固定盤 1	(F)バネ 1
(B)連結ボール 1	(G)キャップ 1	(H)下部固定盤 1
(C)ロングアーム(28mm径) 4	(J)ゴムリング 4	(K)固定ピン 1
(D)ロングアーム(32mm径) 1	(L)安全ボルト 1	
<p>飛び出し防止金具について</p> <p>部品明細にない左記イメージのような飛び出し防止金具がごくまれに外れていることがあります。この金具はボールセットの底面についていたものですが、運送途中の衝撃によって、上部パイプが箱から飛び出てしまうことを防止するためのストッパーの役割をしています。開梱時に箱破れ等がなければ、組立時・使用時には必要ない部品となりますので、外れていた場合は廃棄していただきますようお願いいたします。</p> <p>飛び出し防止金具</p>		

P.1

## 組み立て方法

### 1 上部固定盤を組み立てる

(E)上部固定盤に  
(F)バネ、(G)キャップを  
入れます。

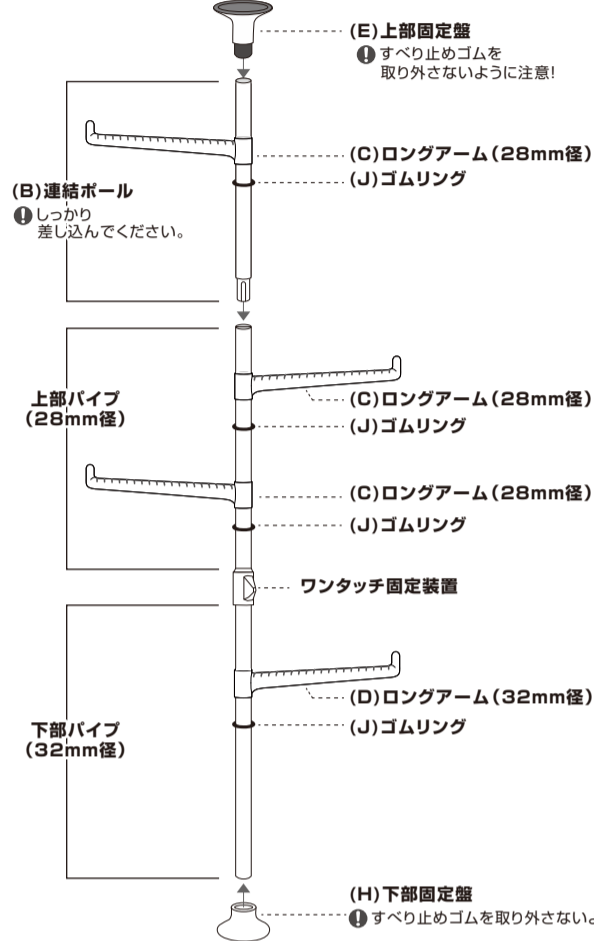


右図のように逆さにし机の上で「ガシャン」と音が鳴るまで押さえつけます。押さえつけた後、キャップが撮れないことを確認してください。



⚠ 上部固定盤が傷つかないように下に布地などを敷いてください。

### 2 各ポールに部品を入れる



⚠ 組み立ての際は、人や物など周囲に注意し広い場所で行ってください。

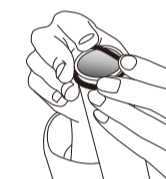
⚠ 下記の順にしたがって、ポールへ各部品を取り付けてください。

#### 組み立てポイント



上部パイプを約50センチほど出してから部品を差し込むと組み立てやすくなります。

#### ゴムリングのはめ方



上図のように、ゴムリングをパイプ外側に通してください。

P.2

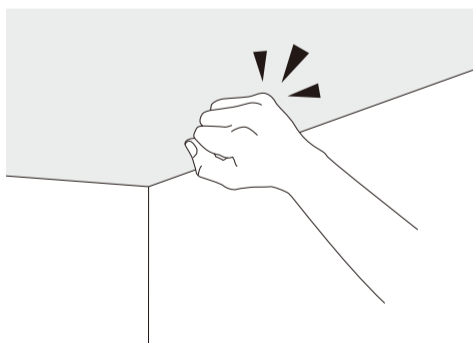
©無断複製・転載禁止 24/07

## 組み立て方法

### 3 ポール設置の際の注意事項

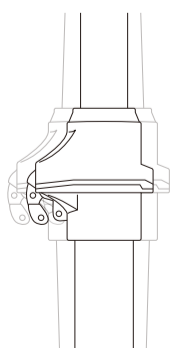
⚠ ポールを立てる前に、必ずお読みください。

#### 1 設置場所の確認



設置前に必ず天井・床の強度を確認ください。天井の強度が弱い際にはサンなどのある位置に取り付けるか、市販のあて板をご利用ください。取り付け・取り外し時の天井・床への損傷については責任を負いかねます。

#### 2 商品特性による揺れ幅



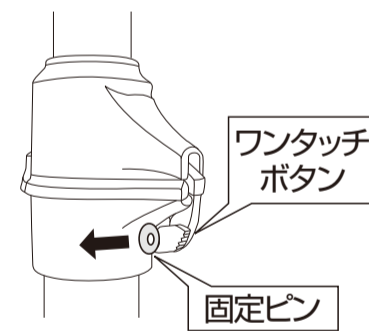
ワンタッチ固定装置は商品の特性上、多少の揺れ(高さ260cm時に(WJL-LM4は280cmの時に)最大約2cm)が生じます。商品の不良ではありません。

P.3

### 4 設置場所にポールを設置する

#### ① 固定ピンを抜く

固定ピンを矢印の方向に外して、ワンタッチボタンを押すと、上部パイプが伸縮自在になります。



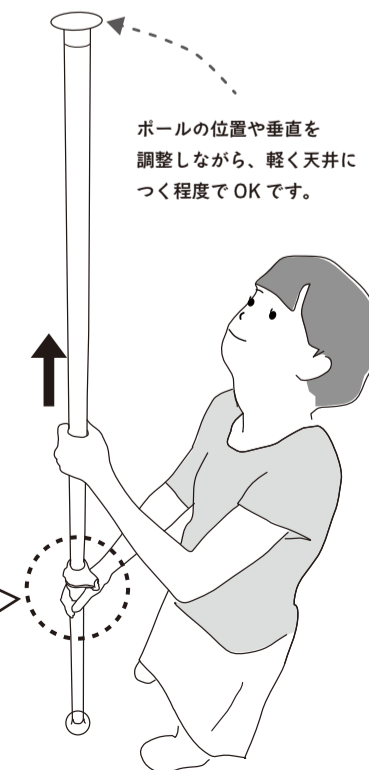
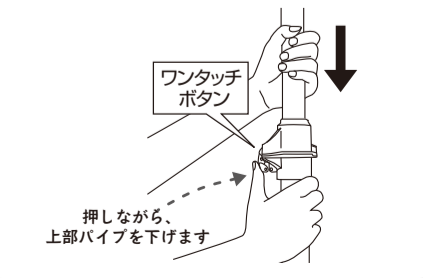
#### ② 天井に軽くつける

設置場所にて、片手で下部パイプを、もう片方の手で上部パイプをしっかり持ちます。上部固定盤が軽く天井につく程度に上部パイプを伸ばして、ポールを床と垂直に立てます。

ポールの位置や垂直を調整しながら、軽く天井につく程度でOKです。

#### ボールの伸縮

ポールを伸ばす時は、上部パイプを引き上げ、縮める時は、ワンタッチボタンを押しながら、上部パイプを下げてください。



P.4

©無断複製・転載禁止 24/07

組み立て方法

5 ポールを固定する

① しっかり突っ張らせる

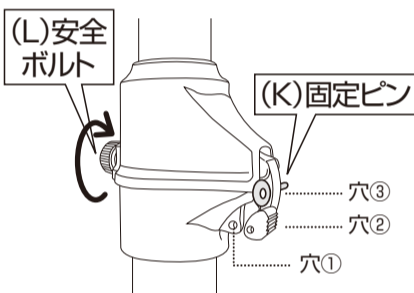
ポールは、突っ張りがゆるいと転倒する危険がありますので、しっかりと押し上げる必要があります。

ポールの位置が決まったら、天井に突っ張らせて固定します。下図のように、片手で下のパイプ（太いパイプ）を握り、もう一方の手で上のパイプ（細いパイプ）を握ってそれぞれの手を引き離すようにして突っ張らせてください。



上下に引っ張り続けるというよりは、一瞬“ぐぐっ！”と上下に力を入れて引き離し、手を離します。

動画でチェック ▶▶

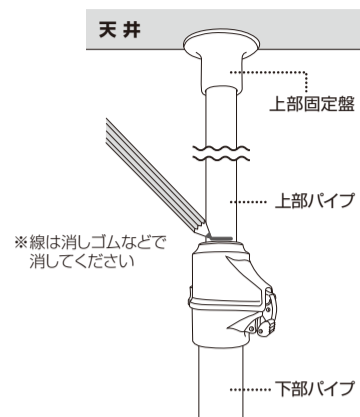


② 固定ピン、安全ボルトで固定

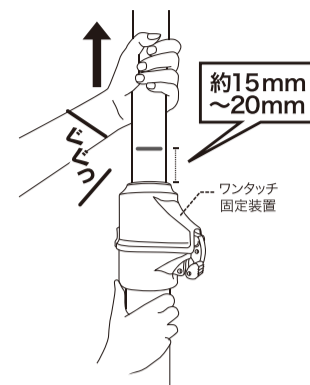
組み立て終わったら、ワンタッチ固定装置の穴③に (K) 固定ピンを差し込み、背面に (L) 安全ボルトを差し込み、最後までしっかりねじ込みます。安全のために、設置後、上部パイプの不意の落下防止のための安全ボルトと固定ピンを必ず取り付けてください。

どれくらい押し上げればいいの？

突っ張りの強度目安



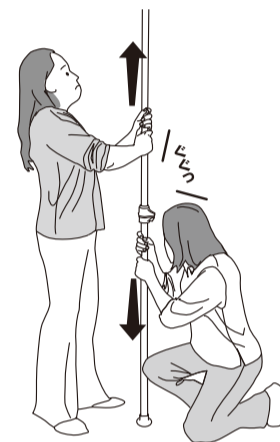
(1) 上部固定盤が軽く天井につく程度に押し上げ、えんぴつで下図のように線をつけます。



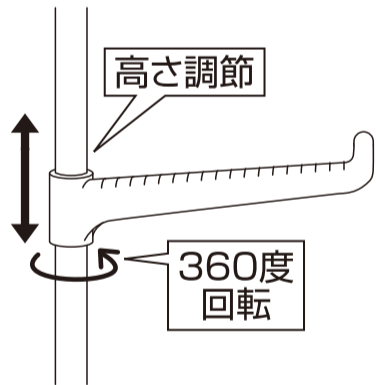
(2) 上部パイプを押し上げてえんぴつの線を 15~20mm 程度上げてください。

設置後、揺らしてズレないかご確認ください。

一人でも十分に突っ張らせることは出来ますが、背の低い方や力の弱い方の中にはやや不得意な方もいらっしゃると思います。こうした場合は、2人で設置ください。一人が下のパイプを押さえもう一人が上のパイプを両手で握って、グッと押し上げてください。



ロングアームの調節



ロングアームは360度回転します。また、ゴムリングの位置を調節することで好みの高さでお使いいただけます。

ロングアームが荷重で滑り落ちる場合

パイプの表面に手の脂分などが必要以上についてしまうと、トレイを支えるゴムリングが滑り落ちる場合があります。この場合はパイプとゴムリングの脂分や汚れを中性洗剤で落とした後、カラ拭きできれいに拭きとってください。

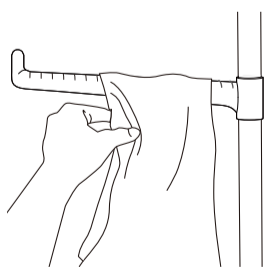
お手入れ方法

汚れた時は、薄めた中性洗剤で拭いた後、洗剤分が残らないように乾いた布できれいに拭き取ってください。

ポールの取り外し方

❶ 必ず掛けてあるものすべて降ろしてから行ってください。

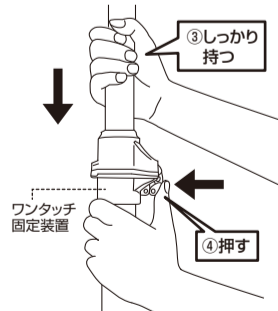
掛けてあるものを降ろす



必ず掛けてあるものすべて降ろしてから、パイプを下げてください。ものを掛けのままパイプを下けると大変危険です。



①安全ボルトの締め付けをゆるめ  
②固定ピンを外します。



③上部パイプを持ちながら、④ワンタッチボタンを押してください。上部パイプを持たずにワンタッチボタンを押すと、上部パイプが急に落ちてきて大変危険です。

お願い

- 組み立て説明書をお手元にご用意の上、お電話ください。
- お問合わせの際、迅速に対応させていただく為、組み立て説明書に明記しております商品名および商品型番をお知らせください。
- 外装箱(ダンボール)は組み立てが終わるまで保管していただきますようお願いいたします。

**注意事項**

- 取り付け面がしっかりしている所でご使用ください。(ボードやベニヤなど取り付け面が弱い場合は 棧のある位置へ取り付けるか、市販のあて板などで補強して取り付けてください)
- 火のそばや高温となる所には取り付けないでください。
- 屋外やベランダでの使用はサビ等の原因になりますので避けてください。
- 必ず水平・垂直に取り付けてください。
- 取り付け後、数日してから再度点検してください。各部の締め付けや圧着力を確認し、弱い時は圧着力を強くしてください。
- 子どもが寄りかかったり、製品で遊ばないように十分に注意してください。
- 各パーツは天井から10cm以上離して設置してください。
- 定期的に安全点検(揺れ、ボルトのゆるみ等)をしてください。
- ワンタッチ固定装置は上部パイプがずれ落ちないようにパイプを挟んでいるため、パイプに多少傷が付くことがあります。ご了承ください。
- 和室の天井や畳等、強度が十分でない箇所に設置した場合、破損や設置痕が付く等の可能性があります。取り付け・取り外しの際について天井、床、壁への傷に対しては責任を負いかねます為、設置箇所の強度についてはお客様にてご確認ください。
- ワンタッチ固定装置は商品の特性上、多少の揺れ(高さ 260cm(WJL-LM4 は高さ 280cm)時に最大約 2cm)が生じます。商品の不良ではありません。
- 天災等の不可抗力やお客様のお取り扱いの不注意、不当な修理、改造による故障、破損等は補償いたしかねます。
- 廃棄処理される場合は、お住まいの自治体の指示に従い処分、廃棄してください。
- この商品は一般家庭用以外(店舗用、業務用、野外用等)には使用しないでください。商品が破損し、ケガの原因になります。

<p>取り付け高さの範囲以内でご使用ください。</p> <p>上部パイプ 下部パイプ</p> <p>上部パイプと下部パイプの重なりが短いと、製品の安定性が損なわれます。</p>	<p>ロングアームは天井から10cm以上離してください。</p> <p>10cm以上離して取り付け</p> <p>各パーツは天井から10cm以上離して設置してください。</p>	<p>本製品の下にシートなどを敷かないでください。</p> <p>敷き物がずれると、ボールが転倒する恐れがあります。</p>	<p>ロングアームにひも状のものを掛けないでください。</p> <p>体に引っかかる等した場合、製品の転倒など思わぬ事故につながる可能性があります。</p>
--	--	--	--

**WJL-LH4 / WJL-LM4**

**取扱い・組立説明書は大切に保管してください**

この度は、弊社商品をお買い上げいただき誠にありがとうございます。

1. 製品購入後すみやかに、部品・部材を確認してください。不足及び不具合があった場合は、部品・部材の発送、不具合品の交換対応させていただきます。
2. 移動・持ち運びの際はパーツが外れる場合があります。十分に注意してください。
3. 以下に該当する場合には、1 の適用はできませんので予めご了承ください。
  - (1)取扱い・組み立て説明書、製品ラベルなどの記載に反するお取り扱いによる故障または損傷。
  - (2)ご購入後の設置場所の移動やご使用中における落下・衝撃などに起因する故障または損傷。
  - (3)保管上の不備及び手入れの不備による故障または損傷。
  - (4)一般家庭以外での使用(業務用での長時間使用等)による故障または損傷。
  - (5)ご使用上の誤りあるいは不当な改造や修理に起因する故障または損傷。
  - (6)ご使用の経年による消耗品の損傷
  - (7)火災・地震・落雷その他天災あるいは外部要因の異常に起因する故障または損傷。
  - (8)オークションなどの個人間売買を含む中古販売による製品。

当製品につきまして  
ご不明な点がございましたら  
右記までご連絡ください。

消費者窓口 フリーダイヤル

**0120-069-060**

■AM9:00~PM5:30 土日祝除く  
発売元：株式会社 山善 家庭機器事業部

※故障及びお問い合わせは、お買い求められました販売店までお申し付けください。  
※商品の仕様は予告なく変更する事があります。

**危険**



家庭用ですので業務用に使用しないでください

**警告**



偏った荷重や過度な荷重は掛けないでください



直射日光や高温多湿な場所に設置しないでください



製品にぐらつき、異音、ゆるみが生じたまま使用しないでください。

**注意**



開窓の際は換気に十分注意してください



お子様が乗ったり、押したり、遊んだりしないように注意してください



お手入れにはかたく絞ったタオル等をお使いください



廃棄する際は居住地域の処理法に従ってください



本来の用途以外の使い方はしないでください



物品をのせたまま移動を行わないでください



ストーブ等の火気の近くには設置しないでください



各部の組み立てがきちりなされていない事をご確認の上でご使用ください



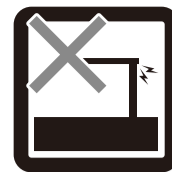
水平な場所に設置してください



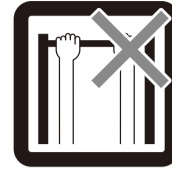
水気のあるものをこぼしたらすぐに拭き取ってください



本組立説明書を許可無く転載することは禁止しております



異常が生じたまま使用しないでください



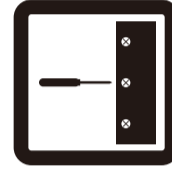
製品にぶら下がったりしないでください



分解・改造はしないでください



回転部や可動部の指はさみ等に注意してください



定期的にボルト・ネジ類を締め直してください



お客様のお取扱いの不注意による破損等の補償はいたしかねます