

# 突っ張り目隠しサンシェード

取り扱い・組み立て説明書 **SPSH-2020**  
**SPSH-3020**

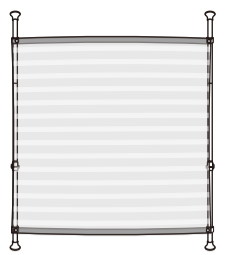
この度は、当製品をお買い上げいただき誠にありがとうございます。使用前に、この取扱説明書を最後までお読みのうえ正しい使い方でご愛用ください。この取扱説明書は組み立て後も捨てずに、大切に保管しておいてください。

品質表示

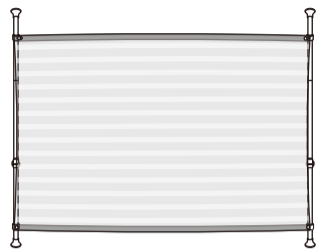
- 外形寸法(約) SPSH-2020:幅200 / SPSH-3020:幅300 ×奥行8×高さ220~315cm
- 構造部材 ポール部:金属(スチール)、ポリプロピレン、ABS樹脂、熱可塑性エラストマー  
シェード部:ポリエチレン
- 表面加工 エポキシ樹脂塗装

ポール部:MADE IN KOREA  
シェード部:MADE IN CHINA

**組み立て・設置はふたりでの作業をおすすめします。**



SPSH-2020  
(シェードサイズ:200×200cm)



SPSH-3020  
(シェードサイズ:300×200cm)

【完成図】  
組み立ての際、参考にしてください。

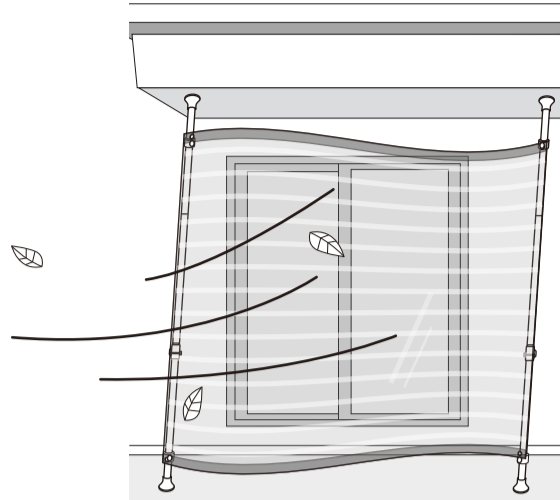
## 部品明細

■組み立てる前に部品が揃っている事を御確認ください。

(A)ポールセット 上部パイプ(25mm径) 2 下部パイプ(28mm径) 2	(F)上部固定盤 2
(B)連結ポール 2	(G)下部固定盤 2
(C)ホルダー(25mm径) 2 太い	(H)ゴムリング 6 (予備2個含む)
(D)ホルダー(28mm径) 2 細い	(J)固定ピン 2 ※固定ピンは、(A)ポールセットに取り付けてあります。
(E)シェード 1	(K)ボルト 7 (予備1個含む)
飛び出し防止金具について 部品明細にない右記イメージのような飛び出し防止金具がごくまれに外れていることがあります。この金具はポールセットの底面についていたものですが、運送途中の衝撃によって、上部パイプが箱から飛び出してしまうことを防止するためのストッパーの役割をしています。開梱時に箱破れ等がなければ、組み立て・使用時には必要ない部品となりますので、外れていた場合は廃棄していただきますようお願いいたします。	飛び出し防止金具

## 設置時の注意

### 1 強風時の注意事項



台風など、強風や悪天候が見込まれる際は事前に取り外してください。シェードにモノが当たったり、本体が転倒・落下して、ケガをする恐れがあります。

### 2 設置に十分な注意が必要な場所

極端な傾斜のある天井・床	天井や床に2度を超えるような極端な傾斜がある場合、十分な突っ張り強度が得られず転倒のおそれがあります。
表面に異物がある床	表面素材が劣化し、崩れやすくなっている床には設置しないでください。
マットなどを敷いた床	マットなどの固定していない絨毯、毛足の長い絨毯などの上に設置すると、敷物ごとズレる可能性があります。
土間	砂、土、砂利などがあると、滑り止め効果が低下します。
ゴツゴツした石畳	石がずれると倒れる危険があります。
凸凹のある天井・床	接地面積が減ることですべり止めが効かず、転倒の恐れがあります。

## SPSH-2020/ SPSH-3020

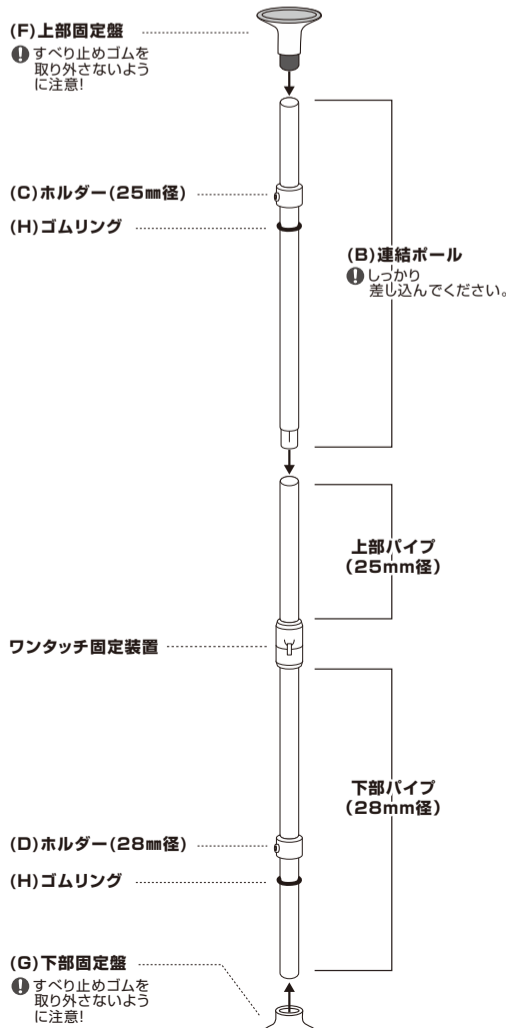
## 組み立て方法

### 1 各ポールに部品を入れる

❗ 組み立ての際は、人や物など周囲に注意し広い場所で行ってください。

❗ 下記番号順にしたがって、ポールへ各部品を取り付けてください。

❗ ポールは2セット組み立ててください。



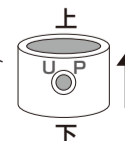
#### 組み立てポイント



#### 組み立てポイント



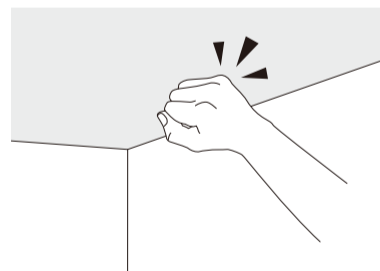
⚠ ホルダーには上下があります。上下を間違えないようにご注意ください。



### 2 ポールを設置の際の注意事項

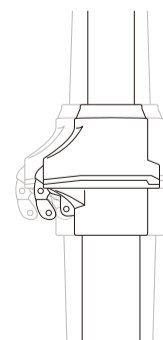
❗ ポールを立てる前に、必ずお読みください。

#### 1 設置場所の確認



設置前に必ず天井・床の強度を確認ください。天井の強度が弱い際にはサンなどのある位置に取り付けるか、市販のあて板をご利用ください。取り付け・取り外し時の天井・床への損傷については責任を負いかねます。

#### 2 商品特性による揺れ幅



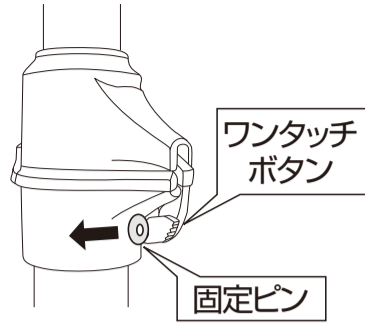
ワンタッチ固定装置は商品の特性上、多少の揺れ(高さ315cm時に最大約2cm)が生じます。商品の不良ではありません。

## 組み立て方法

## 3 設置場所にポールを仮設置する

## ① 固定ピンを抜く

固定ピンを矢印の方向に外して、ワンタッチボタンを押すと、上部パイプが伸縮自在になります。

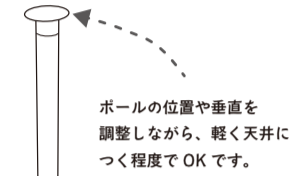


取り外しの際は固定ピンを抜いた状態で必ず上部パイプを持ちながら、ワンタッチボタンを押してください。

上部パイプを持たずにワンタッチボタンだけを押し、上部パイプが急に落ちてきて危険です。

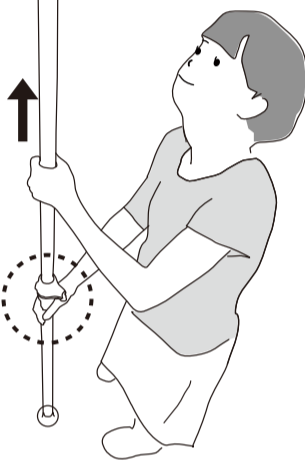
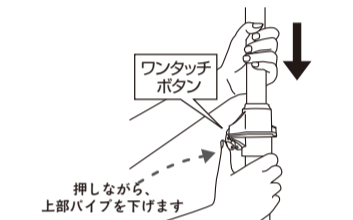
## ② 天井に軽くつける

設置場所にて、片手で下部パイプを、もう片方の手で上部パイプをしっかりと持ちます。上部固定盤が軽く天井につく程度に上部パイプを伸ばして、ポールを床と垂直に立てます。



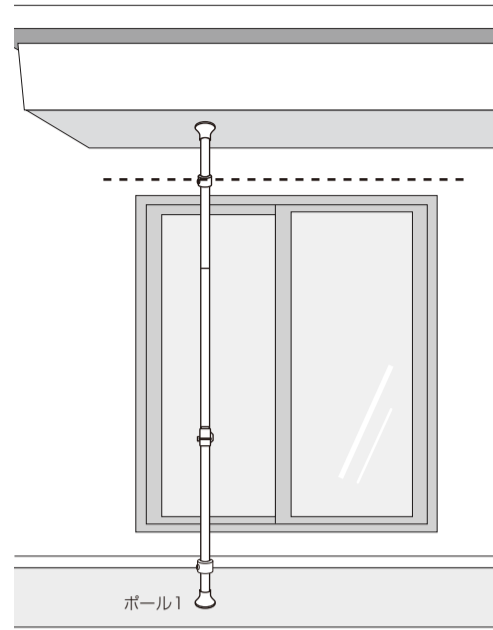
## ポールの伸縮

ポールを伸ばす時は、上部パイプを引き上げ、縮める時は、ワンタッチボタンを押しながら、上部パイプを下げてください。



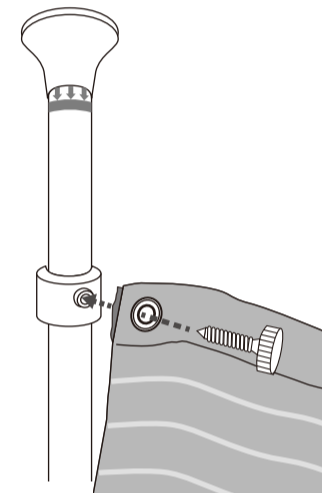
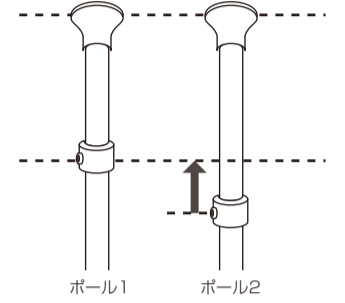
P.5

## 4 シェードの上部位置を決める



① P.5「ポールを仮設置する」を参照の上、設置位置にポールを立てて、シェードの上位置を決め、上のホルダーの高さを合わせます。

② 一旦、ポールを外して、もう1本のポールの上のホルダーの位置を合わせます。



それぞれのポールの上のホルダーにシェードの上のハトメを(K)ボルトで留めます。

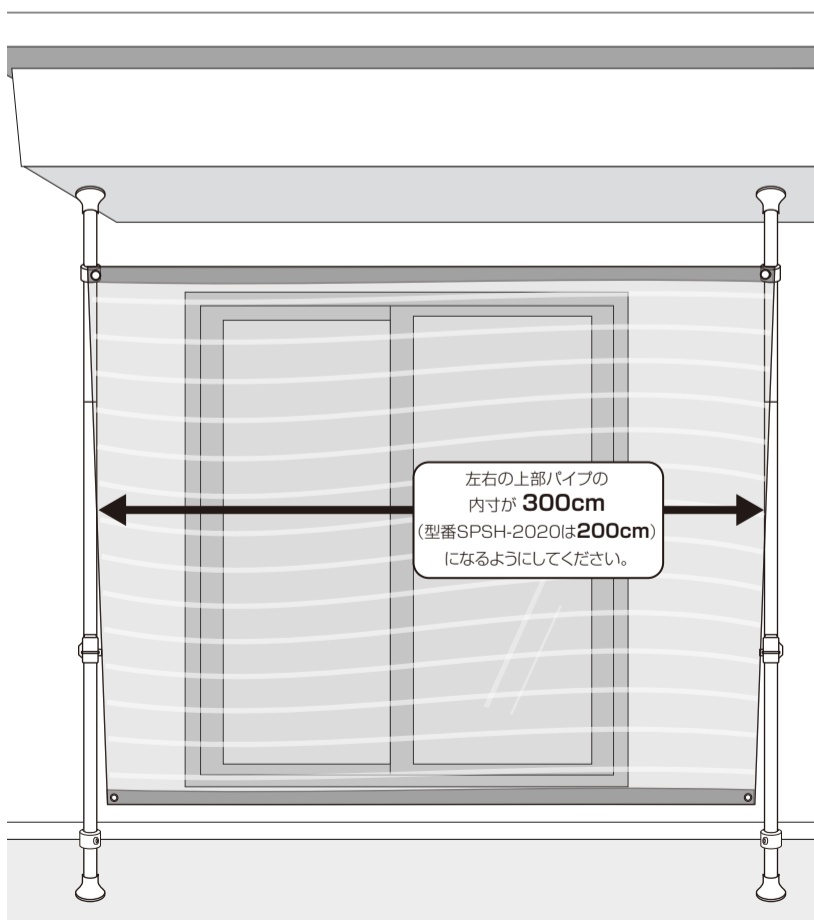
P.6

© 無断複製・転載禁止 24/11

## 組み立て方法

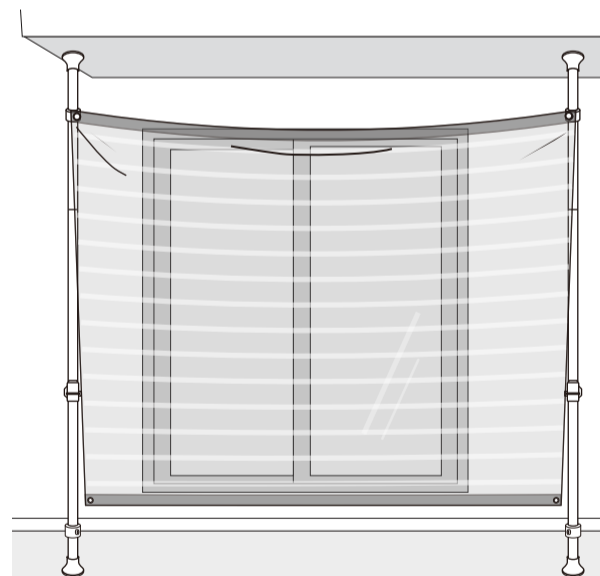
## 5 2本のポールを立てる

ポールの間隔を下図の内寸を参考に、垂直・平行になるようにポールを立てます。

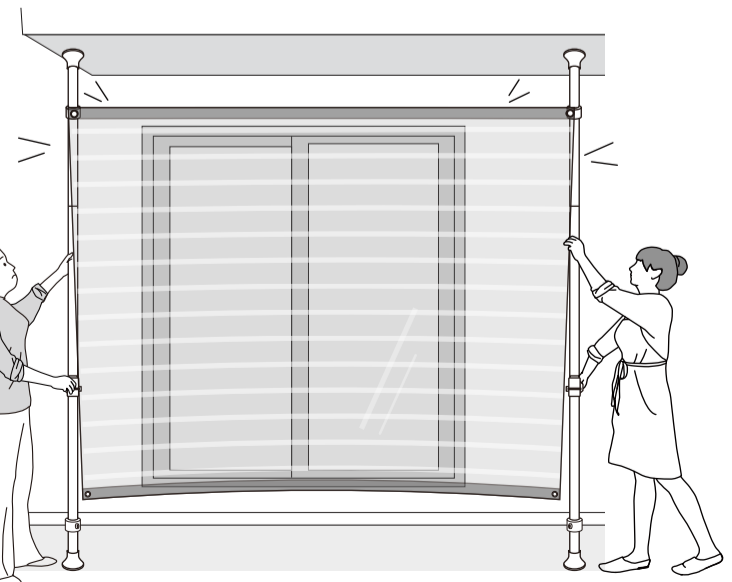


P.7

## 6 シェードの上部の張りを確認しながらポール間の調整をする



シェードの上部にたるみがないか確認します。図のようにピンと張られていない場合は、ポールの間隔を広げて調整してください。



⚠ 張り過ぎにご注意ください。シェードを張り過ぎますと、ポールも倒れやすくなり危険です。たるみがない状態であれば大丈夫です。

P.8

© 無断複製・転載禁止 24/11

組み立て方法

7 ポールを固定する

① しっかり突っ張らせる **ポールは、突っ張りがゆるいと転倒する危険がありますので、しっかりと押し上げる必要があります。**

ポールの位置が決まったら、天井に突っ張らせて固定します。下図のように、片手で下のパイプ（太いパイプ）を握り、もう一方の手で上のパイプ（細いパイプ）を握ってそれぞれの手を引き離すようにして突っ張らせてください。



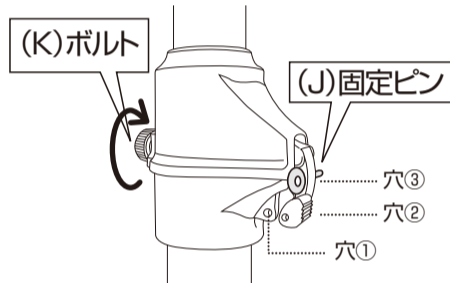
上下に引っ張り続けるというよりは、**一瞬“ぐぐっ！”と上下に力を入れて引き離し、手を離します。**

動画でチェック ▶▶



② 固定ピン、安全ボルトで固定

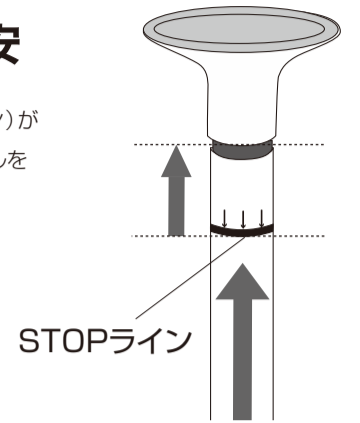
組み立て終わったら、ワンタッチ固定装置の穴③に (J) 固定ピンを差し込み、背面に (K) ボルトを差し込み、最後までしっかりねじ込めます。安全のために、設置後、上部パイプの不意の落下防止のための安全ボルトと固定ピンを必ず取り付けてください。



どれくらい押し上げればいいの？

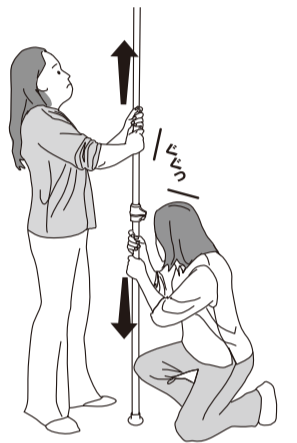
突っ張りの強度目安

連結ポールの赤い線 (STOP ライン) が見えなくなるまで上部固定盤にポールを押し上げてください。



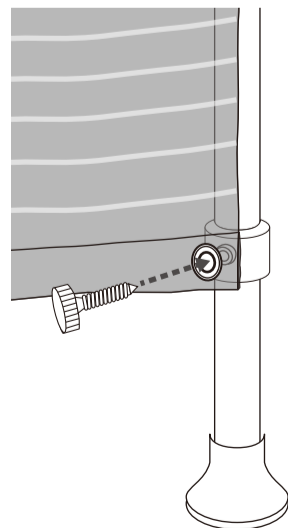
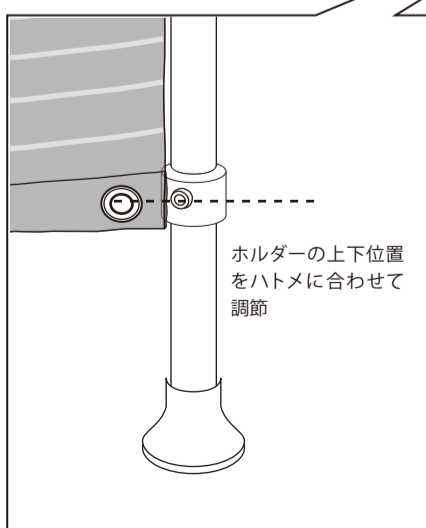
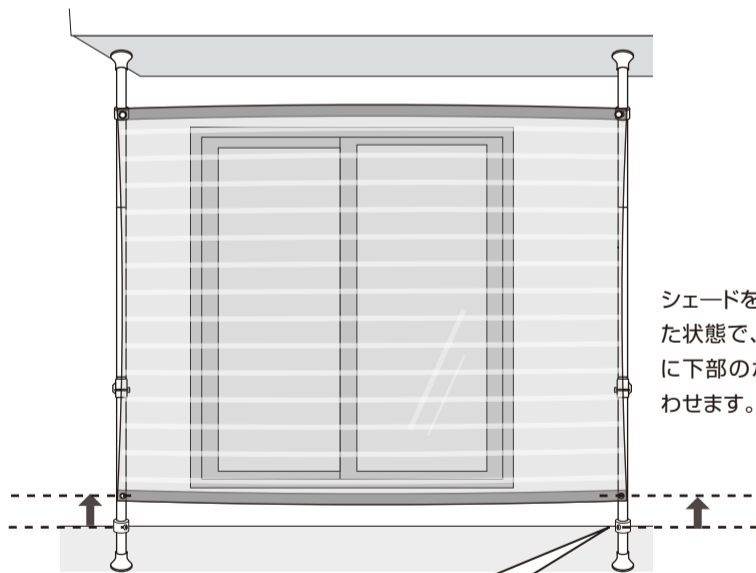
設置後、揺らしてズレないかご確認ください。

一人でも十分に突っ張らせることは出来ますが、背の低い方や力の弱い方の中にはやや不得意な方もいらっしゃると思います。こうした場合は、2人で設置ください。一人が下のパイプを押さえもう一人が上のパイプを両手で握って、グッと押し上げてください。



組み立て方法

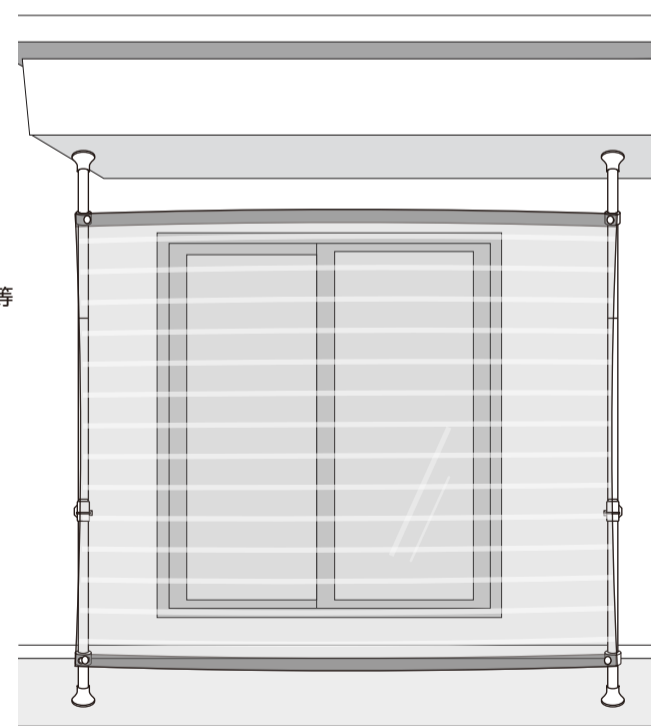
8 シェードの下部を取り付ける



それぞれのポールの下ホルダーにシェードの下のハトメを (K) ボルトで留めます。

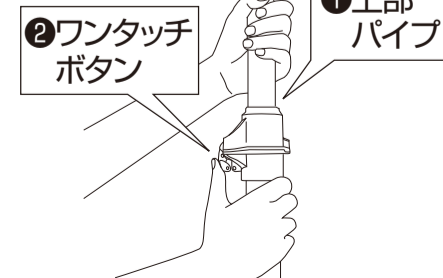
9 シェードの下部を取り付ける

シェードの四隅の張り、たるみ等を調節して完成です。



移動・取り外す際の注意事項

〈取り外し時〉

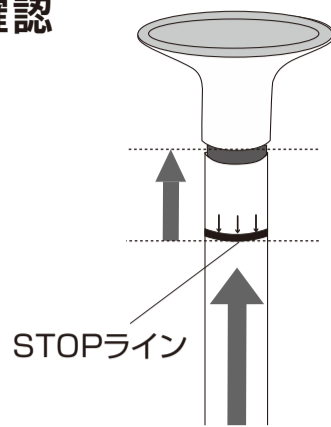


取り外しの際は安全ボルトと固定ピンを抜いて必ず①上部パイプを持ちながら、②ワンタッチボタンを押してください。

上部パイプを持たずにワンタッチボタンだけを押し、上部パイプが急に落ちてきて危険です。

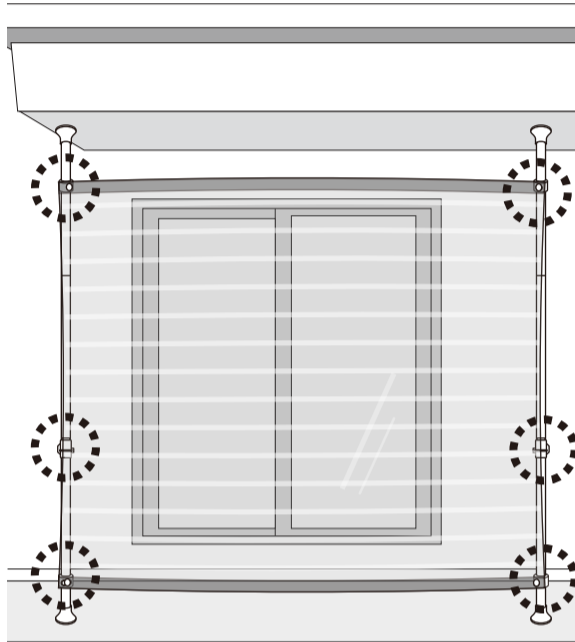
## A ポールの突っ張り強度を確認

連結ポールの赤い線（STOPライン）が見えなくなるまで上部固定盤にポールを押し上げてください。



## B ボルトの緩みを確認

各部のボルトに緩みがないか定期的に確認し、増し締めを行ってください。



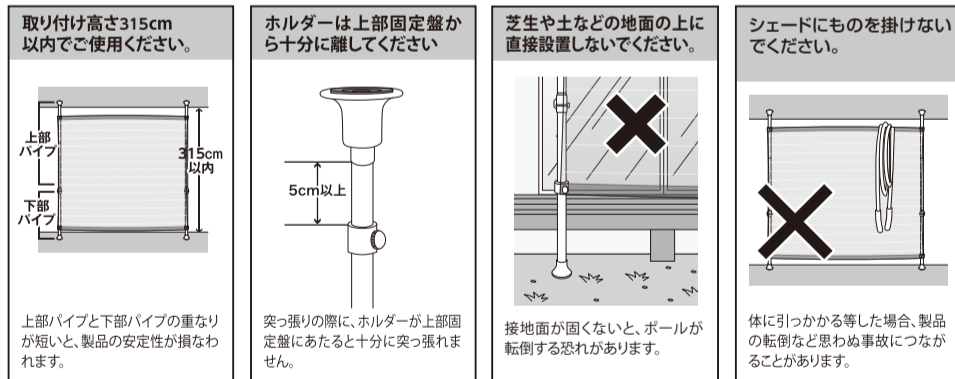
## お願い

- 組み立て説明書をお手元にご用意の上、お電話ください。
- お問い合わせの際、迅速に対応させていただく為、組み立て説明書に明記しております商品名および商品型番をお知らせください。
- 外装箱(ダンポール)は組み立てが終わるまで保管していただきますようお願いいたします。

## 注意事項

- 取り付け面がしっかりしている所でご使用ください。また床面・天井面が急こう配になっている箇所では使用できません。ご注意ください。
- 本商品は、錆が発生しないよう、塗装をしていますが、傷等により錆が発生した時は、取り外して、塗装するなど定期的なメンテナンスを実施ください。ご使用の環境によっては、パイプ内部に水が溜まり錆を含む水が下部より出てくる場合があります。また、海風が吹く地域では錆が早く発生したり使用環境により、劣化が進む場合があります。劣化した場合は取り外して使用を中止してください。
- 必ず水平・垂直に取り付けてください。
- マンションのベランダなどに設置する場合は、マンションの規約等をご確認ください。規約によりベランダでの設置ができない場合があります。
- 取り付け後、数日してから再度点検してください。各部の締め付けや圧着力を確認し、弱い時は圧着力を強くしてください。
- シェードにぶら下がったり、もたれかかる等の荷重は絶対にかけないでください。
- 子どもが寄りかかったり、製品で遊ばないように十分に注意してください。
- 定期的に安全点検(揺れ、ボルトのゆるみ、取り付け位置のずれ等)をしてください。
- ワンタッチ固定装置は上部パイプがずれ落ちないようにパイプを挟んでいるため、パイプに多少傷が付くことがあります。ご了承ください。
- 天災等の不可抗力やお客様のお取り扱いの不注意、不当な修理、改造による故障、破損等は補償いたしかねます。
- 廃棄処理される場合は、お住まいの自治体の指示に従い処分、廃棄してください。
- この商品は一般家庭用以外(店舗用、業務用)には使用しないでください。商品が破損し、ケガの原因になります。
- 災害級の台風や強風などの悪天候が見込まれる場合は、本商品を取り外してください。倒れてケガするなどの恐れがあります。
- 高所での取り付け作業は十分に安全を確保してから行ってください。
- 火気の近くや高温になる場所では使用しないでください。
- 日射角度によって光が漏れることがあります。あらかじめご了承ください。
- 生地のお手入れの際、洗濯機のご使用はできません。汚れを取り除く際はブラシ等で優しく水洗いしてください。
- 素材の特性上、折じわがつく場合がありますが、品質には問題ありません。
- 使用期間が長くなるにつれ、退色や劣化等が起こる場合があります。
- 湿気などによりかびが生じる場合がありますので風通しのよい場所に保管してください。
- 本製品は日よけ・目隠し用です。防水性はありません。
- 縫製品のため、寸法に多少の誤差があります。あらかじめご了承ください。

- 製品にぐらつき、異音、ゆるみが生じたまま使用しないでください。
- 本来の用途以外の使い方はしないでください。
- 各部の組み立てがきっちりなされている事をご確認の上でご使用ください。
- 水気のあるものをこぼしたらすぐに拭き取ってください。
- 本組立説明書を許可無く転載することは禁止しております。
- 異常が生じたまま使用しないでください。
- 分解・改造はしないでください。
- 回転部や可動部の指はさみ等に注意してください。



## 取扱い・組立説明書は大切に保管してください

この度は、弊社商品をお買い上げいただき誠にありがとうございます。

1. 製品購入後すみやかに、部品・部材を確認してください。不足及び不具合があった場合は、部品・部材の発送、不具合品の交換対応をさせていただきます。
2. 移動・持ち運びの際はパーツが外れる場合があります。十分に注意してください。
3. 以下に該当する場合には、1の適用はできませんので予めご了承ください。
  - (1)取扱い・組み立て説明書、製品ラベルなどの記載に反するお取り扱いによる故障または損傷。
  - (2)ご購入後の設置場所の移動やご使用中における落下・衝撃などに起因する故障または損傷。
  - (3)保管上の不備及び手入れの不備による故障または損傷。
  - (4)一般家庭以外での使用(業務用での長時間使用等)による故障または損傷。
  - (5)ご使用上の誤りあるいは不当な改造や修理に起因する故障または損傷。
  - (6)ご使用の経年による消耗品の損傷。
  - (7)火災・地震・落雷その他天災あるいは外部要因の異常に起因する故障または損傷。
  - (8)オークションなどの個人間売買を含む中古販売による製品。

当製品につきまして  
ご不明な点がございましたら  
右記までご連絡ください。

消費者窓口 フリーダイヤル

0120-069-060

■AM9:00~PM5:30 土日祝除く  
発売元：株式会社 山善 家庭機器事業部

※故障及びお問い合わせは、お買い求められました販売店までお申し付けください。  
※商品の仕様は予告なく変更する事があります。