

ローラーミルガーデンシュレッダー

Roller Mill Garden Shredder

取扱い・組立説明書



目次

- 安全にご使用いただくために……………1~2
- 仕様……………3
- 各部の名称と付属品……………3~4
- 組立方法……………5~6
- 延長コードについて……………7
- 使用方法……………7~8
- モーター過負荷防止ブレーカーについて…9
- 保守と点検……………10
- トラブルの原因と対策……………10

ローラーミル刃粉碎方式 隙間調節機能、正転・逆転機能付



二重絶縁

二重絶縁とは、電気回路と使用者が触れる外観部品との間が、異なる絶縁物で絶縁され、感電に対する安全性が高くなった構造を言います。このためアース接地する必要がありません。

●2重安全装置付●

- 1 安全レバー付粉砕片ボックス
- 2 モーター過負荷防止ブレーカー

※本機はDIY商品として開発された商品です。一般の家庭用としてお使いください。



警告

安全のため必ずこの取扱い・組立説明書をよくお読みください。
本機の使用方法を誤りますと、ケガをするなど大変危険です。

安全にご使用いただくために

ローラーミルガーデンシュレッダー YRM-35A を、お買い上げいただきましてありがとうございます。ご使用前に必ず、この取扱い・組立説明書を良くお読みいただき、警告および注意事項を厳守して安全に正しくご使用ください。また、お読みになった後も、この取扱い・組立説明書をすぐに取り出せる場所へ大切に保管しておいてください。※ここに示した警告及び注意事項は、製品を安全に正しくお使い頂き、ご使用される方や他の人々への危害や損害を未然に防止するためのものです。危害や損害の大きさと切迫の程度を明示するために誤った取扱いをすると生じることが想定される内容を「警告」「注意」の2つに区別しています。いずれも安全に関する重要な内容ですので、必ず守ってください。



警告

誤った取扱いをすると、人が死亡または重傷を負ったり、重大な物的損害事故の可能性が想定される内容を示します。



注意

誤った取扱いをすると、人が傷害を負ったり物的損害の発生が想定される内容を示します。

図記号の意味



禁止行為であることを告げるもので、近傍に具体的な内容を説明しています。



行為を強制したり指示をするもので、近傍に具体的な内容を説明しています。

警告

使用前に本機各部を点検して各部にネジの緩みがないか、各部に損傷がないか、正常に作動するか確認してください。本機の輸送途中の衝撃等により、本機の破損、変形、溶接部の外れや、取付部品の損傷等により、思わぬ事故につながる恐れがありますので、ご使用前に必ず確認し正しい状態でご使用くださいますようお願い致します。



作業に適した服装で使用してください。

長い髪は帽子やヘアカバーなどで覆ってください。ネクタイ・ネックレス・袖口の開いた服装等は可動部に巻き込まれる恐れがありますので着用しないでください。作業者は保護メガネ、ヘルメットまたは保護帽子、厚手の手袋等を必ず身に付けてください。身につけないと、処理物が飛散した時など、思わぬ事故の原因となります。長袖、長ズボン、滑り止めがついている靴(安全靴)、の使用をお勧めします。

始動する前はシュレッダー内にスパナ等工具や部品の置き忘れがないか確認してください。故障・重大な事故の原因となります。

使用電源は銘板に表示してある電圧で使用してください。(この機械は 100V です)

電源プラグを差し込む前に、電源スイッチが OFF になっている事を確認してください。



雨の中、湿った場所、濡れた場所での使用・放置はしないでください。水洗いしないでください。感電の原因、モーター損傷の原因となります。



濡れた手でスイッチ、電源プラグに触れないでください。感電の原因、モーター損傷の原因となります。



揮発性可燃物(灯油・ガソリン・シンナー等)や可燃物の近くで使用しないでください。引火・爆発の恐れがあり大変危険です。



次の作業の場合は、電源スイッチを切り電源プラグをコンセントから抜いてください。電源プラグが入ったままだと誤ってスイッチが入り、不意に動き出してケガや重大な事故の原因となります。

- ・メンテナンス(本機内の木屑又は異物を取り除く、受け金具の交換等)を行う時
- ・調整、点検を行う時、10 ページ「トラブルの原因と対策」の対策を行う時
- ・本機を持ち運びする時
- ・本機を使用しない時、保管する時
- ・その他、不意に動き出すと危険な時

	<p>お子様や使用方法が分からない方には絶対に使用させないでください。 小さなお子様を本機に近づけさせないでください。 作業中は作業員以外、機械に触れさせないでください。 作業員以外、作業場 3m 以内へ近づけさせないでください。 重大な事故の原因となります。</p>
	<p>本機は水平に保ち、安定した場所で使用してください。 本機が転倒した状態等で、粉碎作業は絶対にしないでください。故障・重大な事故の原因となります。</p>
⊘	<p>枝木投入口や排出口に手を入れたり顔を近づけたり、直接のぞかないでください。 重大な事故の原因となります。</p>
	<p>本機(専用延長コードを含む)を指定された用途以外で使用しないでください。 故障・重大な事故の原因となります。</p>
	<p>電源コードや電源プラグを傷つける行為をしないでください。 無理に曲げる・引っ張る・ねじる・挟み込む・重いものなどを上にのせる・加工するなどはしないでください。電源コードが破損し火災・感電の原因となります。</p>
	<p>ローラーミル刃の回転中は、本体カバーは絶対に開けないでください。 大変危険です。重大な事故の原因となります。電源スイッチを切りローラーミル刃を完全に停止させて、電源プラグを抜いてから本体カバーを開けてください。</p>
!	<p>粉碎時は枝木が振動するので、ケガ等しないように注意してください。 枝木を投入し、粉碎し始めますと、枝木が大きく振動し危険です。</p>
	<p>作業を中断するときや、その場を離れるときは電源スイッチを切り電源プラグをコンセントから抜いてください。不意な始動は避けてください。重大な事故の原因となります。</p>
⊘	<p>電源コードが破損したり部品が損傷した状態では、絶対使用しないでください。 感電及びショートの原因や、重大な事故の原因となり大変危険です。</p>
	<p>お客様ご自身での修理、改造は絶対にしないでください。 重大な事故の原因となります。</p>
!	<p>本機が熱くなったり、異常が感じられた場合は直ちに使用を中止してください。 お買い求めの販売店、又は山善技術センターに点検、修理をお申し付けください。</p>

⚠ 注意

⊘	<p>無理な姿勢での使用はしないでください。 事故、ケガ等の原因となります。</p>
!	<p>作業する場所はいつもきれいに保ってください。 ちらかった場所は事故、ケガ等の原因となります。</p>
	<p>粉碎する材料の中に、異物が含まれないように注意してください。金属・岩石・ビン・缶などの異物が入ると故障したり飛散した異物で怪我をする恐れがあります。</p>
	<p>作業時は動作音・粉碎音が出ます。周囲に迷惑をかけないように使用してください。</p>
	<p>電源プラグを抜くときは、電源コードを持たないで電源プラグを持って抜いてください。</p>
	<p>使用しない場合は、子供の手の届かない安全な場所・乾燥した場所に保管してください。</p>

- お願い ●本機は剪定枝木専用です。繊維質のつる草や草花は入れないでください。
 ローラミル刃にからまり正常に作動しない場合があります。
- 建築資材や角材、太い木を割った薪等はいれしないでください。
 乾燥した硬木や、非常に硬い木は粉碎できないことがあります。
- 竹類など繊維質の強い枝は粉碎できない場合があります。
- 注意に表記している内容でも、状況によっては死亡・重症等の重大な事故につながる恐れがありますので必ず守ってください。
- 本機は日本国内専用です。海外では使用しないでください。

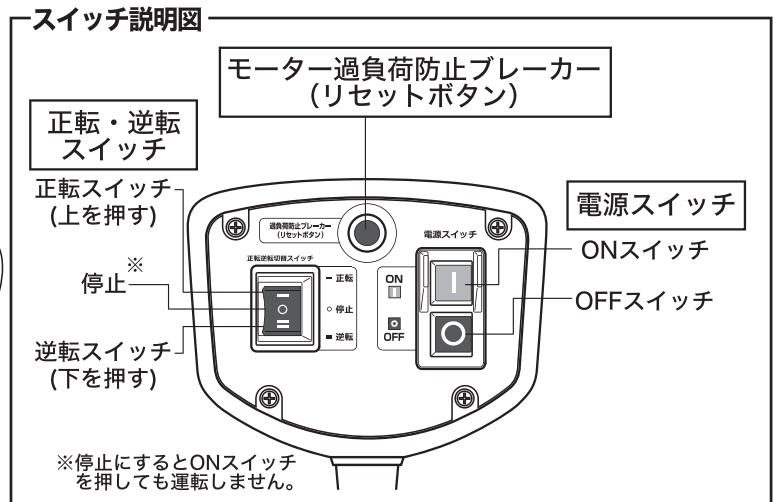
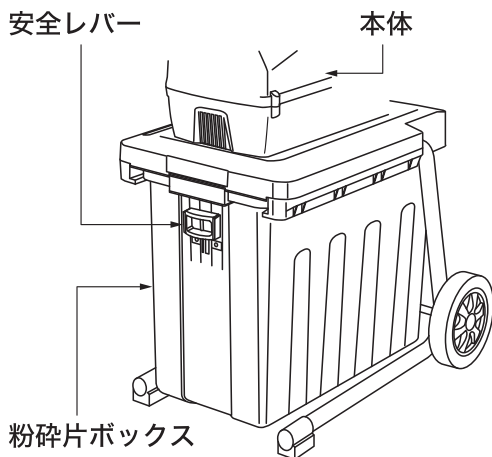
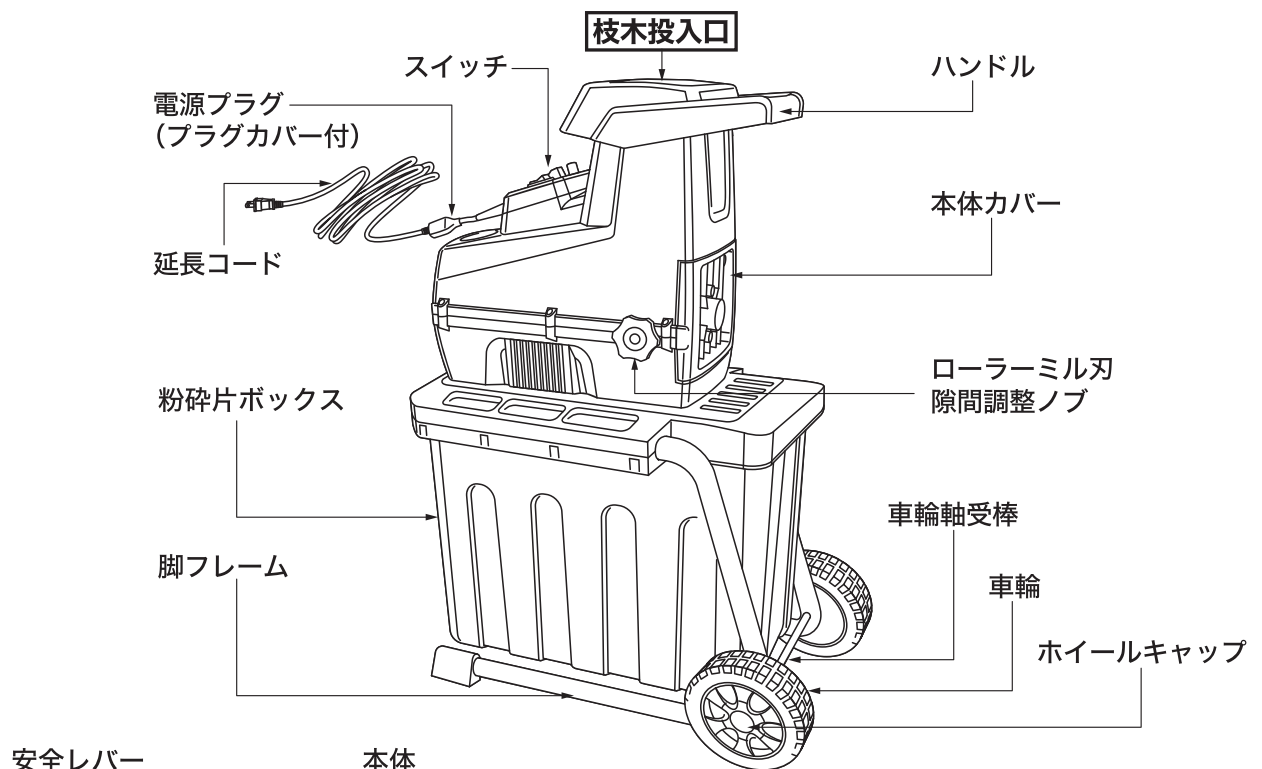
仕様			
型番	YRM-35A	定格時間	60分(注)
電圧	100V	本体サイズ	幅 460 x 奥行 620 x 高さ 920mm
周波数	50/60Hz	コード長さ	4m(延長コード)
消費電力	1500W	本体重量	約 19kg
電流	15A	最大破碎能力	生木小枝φ25 ~ 35mm
ミル刃回転数	60r.p.m(無負荷時)	粉砕片ボックス容量	50L

※ 改良の為、製品の仕様・外観が変わる場合がございます。

(注) 気温 20 度を基準に設定させて頂いております。外気温が 20 度を大きく超える場合は更に短い時間内で本機を休ませながらご使用ください。モーター焼けの原因となります。

● 使用用途：剪定枝木の粉砕

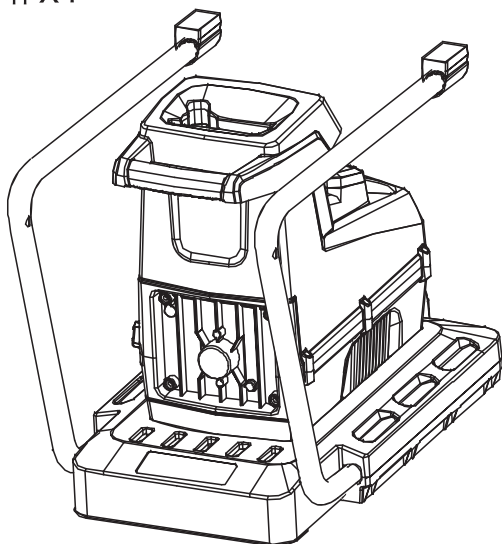
各部の名称と付属品



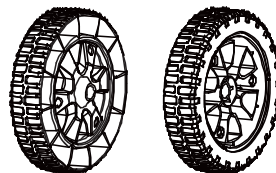
梱包内容をご確認ください。

本体及び付属品

①本体 X1



④車輪 X2



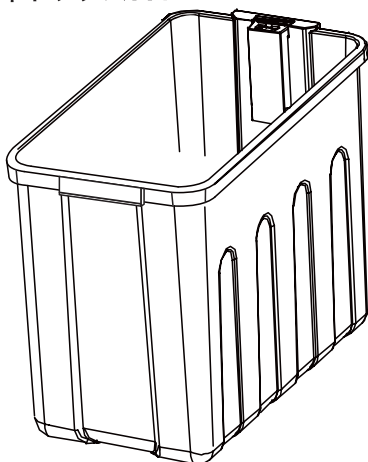
⑤ホイールキャップ X2



⑥延長コード X1
2.0mm²x4m

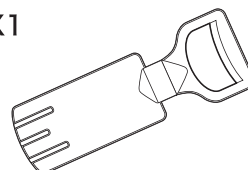


②粉砕片ボックス X1

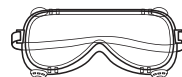


付属品

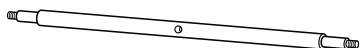
⑦押し込み棒 X1



⑧保護メガネ X1



③-1 車輪軸受棒 X1



③-2 車輪止め用ワッシャー X2
(内径 10mm)



③-3 車輪用スリーブ X2



③-4 車輪止め用ナット X2
(13mm)

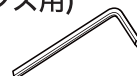


③-2,③-3,③-4 は車輪軸受棒に取り付けてあります。

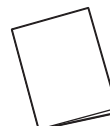
⑨スパナ X1
13mm(車輪取付用)



⑩六角レンチ X1
5mm (メンテナンス用)



⑪取扱い・組立説明書(本書)



組立方法



警告



組立時は、必ず丈夫な手袋を着用してください。
ケガをしないように保護具を着用ください。



組立時は、電源プラグをコンセントにつながないでください。
機械が不意に動き出してケガや重大な事故の原因となります。



注意



組立中ケガをしないようご注意ください。本製品は重量があります。横倒しや逆さにする際は、手を滑らせたり、ケガをしないようご注意ください。
周囲に傷をつけないようにしてください。組立作業をする際には、床やテーブルに毛布等を敷き傷をつけないようご注意ください。

1 脚・車輪の組み立て方

本体を粉碎片ボックスに入れて逆さにします。

③-3車輪用スリーブ

③-2車輪止め用ワッシャー

③-1 車輪軸受棒

取付穴

取付穴

①本体

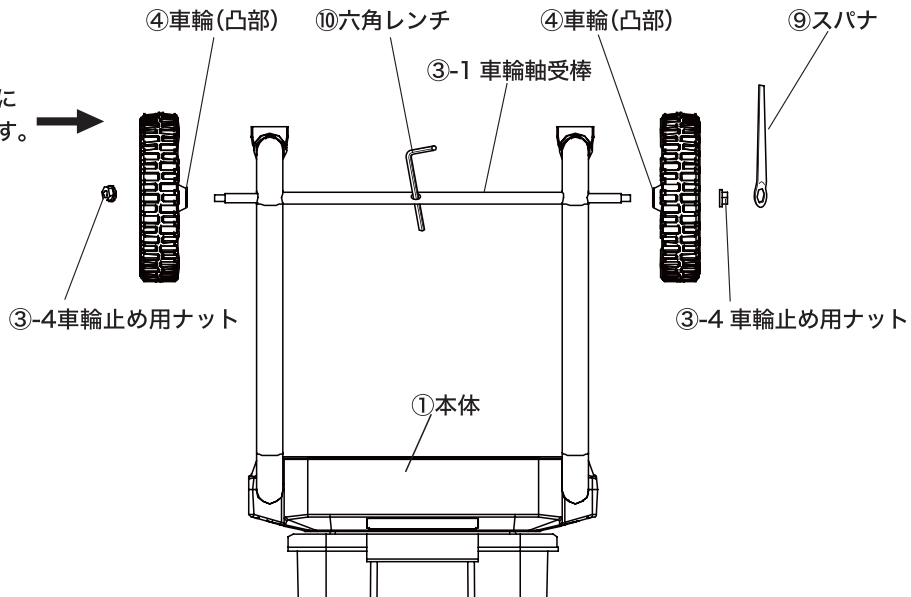
脚フレームを持ち上げます。

②粉碎片ボックス

本体を粉碎片ボックスに入れ図のように逆さに置き、組み立て作業をします。
脚フレームを矢印のように持ち上げます。
脚フレームの取付穴に車輪軸受棒を通します。
通した車輪軸受棒に左図の順に部品を差し込んでください。

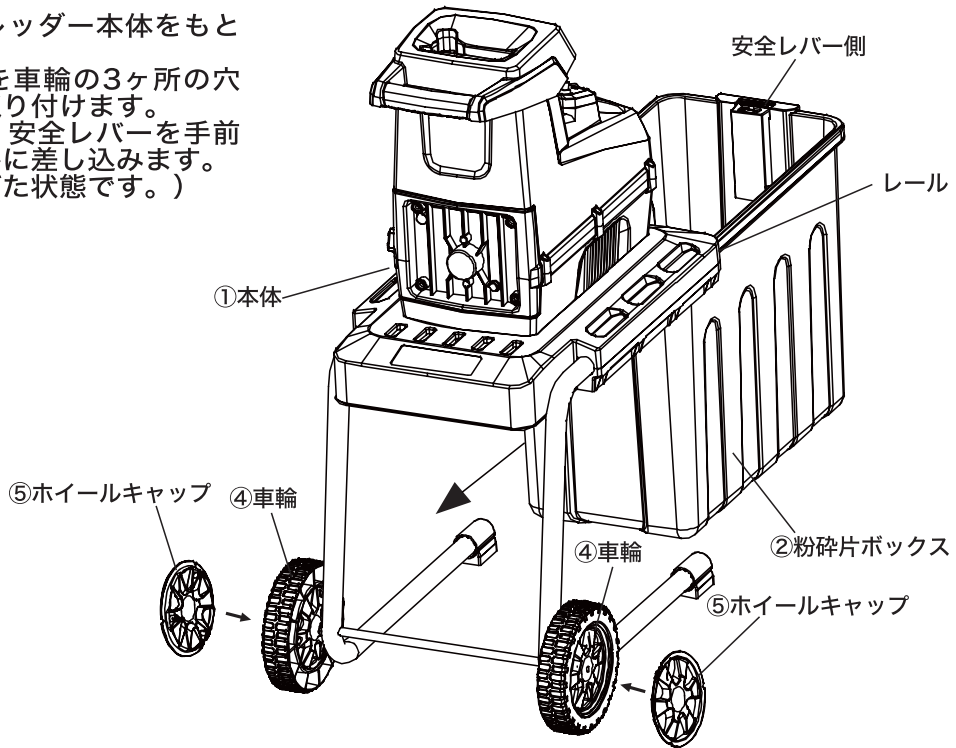
車輪は凸部を内側にして差し込みます。
車輪をはめたら、車輪軸受棒の穴に六角レンチを差し込み、車輪軸受棒を固定しながら車輪止めナットを締め付けてください。
同様に反対側も締め付けてください。

車輪凸部を内側にして差し込みます。



2 ホイールキャップ・粉碎片ボックスの取り付け方

逆さに置いたシュレッダー本体をもとに戻します。
ホイールキャップを車輪の3ヶ所の穴に合わせ、両輪に取り付けます。
粉碎片ボックスは、安全レバーを手前にして本体のレールに差し込みます。
(安全レバーは下げた状態です。)

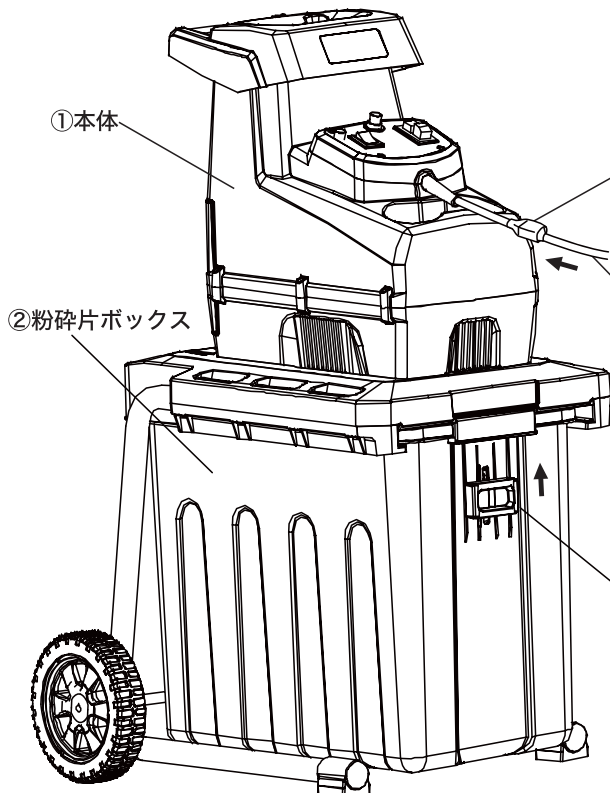


3 粉碎片ボックスの固定(ロック)・延長コードの接続

本体の電源プラグを延長コードに差し込んでプラグカバーをかぶせてください。



運転前に電源プラグがしっかり差し込まれているか確認してください。



プラグカバー

電源プラグ

⑥延長コード



⑥延長コード

本体に粉碎片ボックスを入れて、安全レバーで固定(ロック)してください。



粉碎片ボックスの安全レバーを上にあげ固定(ロック)しないと電源スイッチが入らないように安全装置が備えられています。

安全レバー ロック



解除

※○入り数字は部品番号です。(4ページ参照ください。)

延長コードについて (付属の延長コード以外のご使用について)

●本製品の電源は **100V 15A** 単独で必要です。電源が離れていて延長コードが必要なときは、最高の効率でご使用いただくために、十分な太さの延長コードをできるだけ短くご使用ください。(下表参照)

延長コードの太さ(導体公称断面積)と最大長さ	延長コードの太さ(導体公称断面積) 1.25mm² 以上	延長コードの長さ(付属延長コードの長さ除く) 10m以内
------------------------	--	-------------------------------------

※細い延長コードや1つのコンセントで複数の電気器具をご使用になりますと、電気容量不足で正常な回転をしない事があります。

※ドラム式の延長コードをご使用の場合は、使用中の発熱などによる電圧降下を防止するため、コードはすべてドラムから引き出してご使用ください。

使用方法



本書 1～2 ページの「安全にご使用いただくために」をお読みいただき警告・注意事項を厳守して安全に正しくご使用ください。

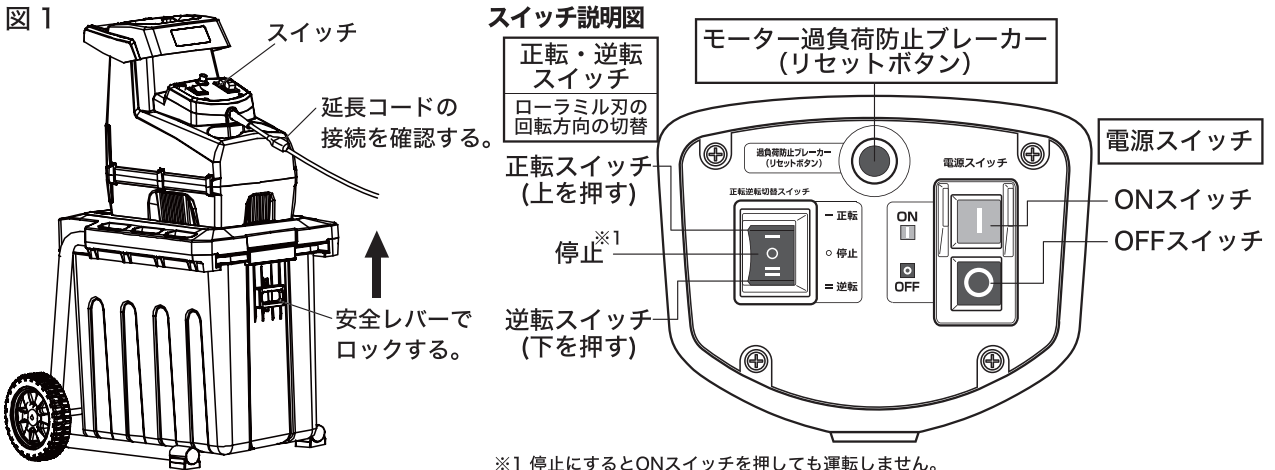
作業前のご注意



- 点検の際は、必ず電源スイッチを切り、電源プラグをコンセントから抜いてください。
- 作業前には必ず点検をしてください。各部にネジの緩みがないか、損傷がないか、正常に作動するか確認し、点検後は本体内部にスパナ、ドライバー等工具の置き忘れがないかご確認ください。
- 本体内部に異物がないか確認してください。点検は必ず本体内部に金属・岩石・カン等の異物が入っていないかご確認いただき、それらを取り除いてください。
- 電源プラグを差し込む前に、電源スイッチが切れているか確認してください。電源スイッチが入ったまま電源(延長コードや電源コンセント)に接続すると不意に動き出し、重大な事故になる恐れがあります。又、使用後は電源スイッチを切り、電源プラグをコンセントから抜いてください。
- 作業時は、保護具を着用してください。保護メガネや防塵マスクと丈夫な手袋をご使用ください。
- チップ(粉砕片)受けは本製品の粉砕片ボックスをお使いください。専用ボックス以外の使用はできません。

1 粉砕作業

図 1



1. 粉砕片ボックスの安全レバーを上にあげてシュレッダー本体にロックし、チップを受ける準備をしてください。(図 1)

粉砕片ボックスは安全レバーで必ず本体に固定してください。固定しないと安全装置が働き、電源が入りません。

生木小枝は直径が 25～35mm 程度まで投入できます。作業前に枝木投入口に入るよう横枝をなるべく取り払っておいてください。

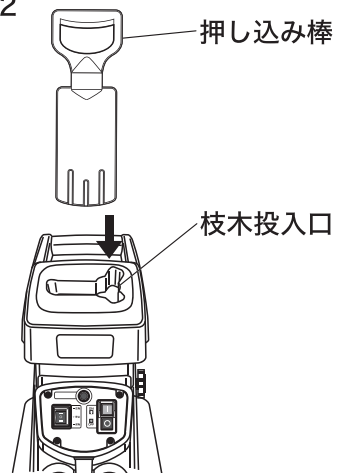
2. 延長コードの接続を確認し電源プラグをコンセントに差し込みます。正転・逆転スイッチの正転側(上側)を押し、ON スイッチ(緑色)で電源を入れてください。(スイッチ説明図参照)

3. 電源を入れるとローラミル刃が回り続けます。回転が安定してから、枝木投入口より粉砕する枝木を投入してください。

4. 粉砕する枝木を枝木投入口の矢印の方側から入れると枝を軽く引き込み粉砕します。(図 2)

5. 投入した枝が短くなった場合は付属の「押し込み棒」で枝木投入口から押し込んで粉砕してください。

図 2



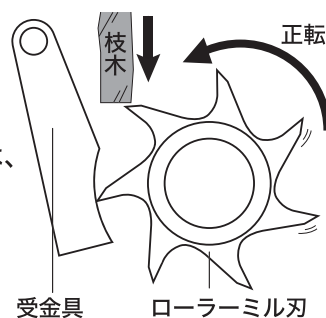
スムーズに枝木の粉碎作業をするために

- 太い枝木は細い方から投入すると粉碎が容易にできます。
- 短い枝は長い枝と共に、筒状にまとめて縦に投入してください。
- 水分を多く含んだ枝木は、適度に乾燥させてから投入してください。
- 枝木を投入し、粉碎し始めますと、枝木が大きく振動しますのでケガ等しないようご注意ください。
- 一度に大量投入すると、つまりの原因となります。枝木の投入の際は、無理な押し込みはおやめください。


注)無理な枝木の押し込みや粉碎をした場合は、過負荷防止ブレーカーが働きモーターが停止します。

(本機の再操作については9ページの「モーター過負荷防止ブレーカーについて」を参照ください。)

シュレッダーが粉碎するしくみ



2 モーターを停止する

ローラーミル刃の回転を止める時は電源スイッチの OFF スイッチ (赤色 ) 側を押してモーターを停止させてください。

3 ローラーミル刃の隙間調整

ローラーミル刃と受金具の隙間は本体側面のノブで調整します。粉碎が出来なくなってきた場合に調整をしてください。隙間の調整は運転をしながらおこなってください。

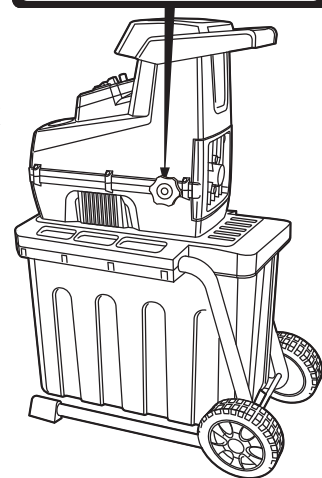
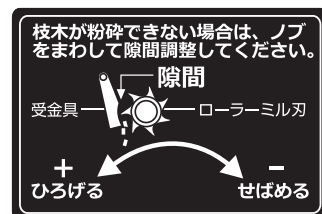
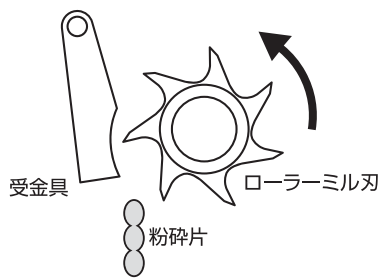
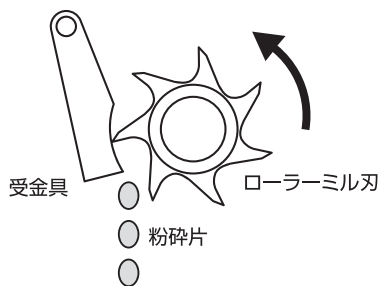
右回し…隙間が狭くなります。受金具の摩耗が進んだとき、切れ味が悪くなったり粉砕片がつながって出てくる時に、右回しにゆっくり締め隙間を調整します。

※あまり締めすぎますとローラーミル刃が回転できなくなるのでご注意ください。



左回し…隙間をひろげます。(枝が噛みこんで粉碎が止まったとき等)

φ10mm 位の枝を投入しながら良く切れるまでノブを右回しに締めてください。

受金具とローラーミル刃の間に隙間ができると粉砕片がつながって出てきます。



4 枝が噛みこんで粉碎が止まったとき(ローラーミル刃の逆転)

1. 電源スイッチの OFF スイッチ (赤色 ) 側を押して、モーターを停止させてください。
2. ローラーミル刃を逆転させます。正転・逆転スイッチの逆転側を押し、電源スイッチの ON スイッチ (緑色 ) を押し続けるとローラーミル刃が逆転し、噛み込んだ枝を吐き出します。(逆転の際 ON スイッチは固定されません。ON スイッチから指を放すとモーターが停止します。) それでも枝が深く噛み込んで取れない時は、上記の「ローラーミル刃の隙間調整」の方法でノブを左に回し、受金具との隙間をひろげてから逆転してください。
3. 再度枝木を投入する時は、電源スイッチが OFF の状態であることを確認し、正転・逆転スイッチを正転側に切替えて電源スイッチを ON にしてください。ローラーミル刃と受金具の隙間をひろげた場合は、再度調整してください。(粉碎能力以上の枝木や硬すぎる木の場合、同じ事が再度発生することがありますので、その場合はその枝木の粉碎はお止めください。)

※細い枝先の方から投入すると過負荷がかからず粉碎しやすくなります。



注意 正転・逆転の切替えは必ず電源を OFF にしてからおこなってください。故障の原因となります。

モーター過負荷防止ブレーカーについて



本体カバーを開ける場合は、必ず電源スイッチを切り、電源プラグを抜いてください。電源スイッチを入れたまま、またローラーミル刃の回転中は本体カバーを開けないでください。重大な事故の原因となります。

作業時は、保護具を着用してください。保護メガネや防塵マスクと丈夫な手袋をご使用ください。

●モーター過負荷防止ブレーカーが働いた場合の復帰方法

枝木を無理に押し込んで、モーターに負荷がかかり過ぎた場合、また木屑がローラーミル刃につまったり湿気が多い枝木・葉っぱ等の粉碎屑が落下せず、ローラーミル刃に多量に付着し、モーターに過重な負荷がかかった場合等にモーター過負荷防止ブレーカーが働き停止します。モーター過負荷防止ブレーカーが働き停止した場合、下記の手順で復帰してください。

(1)木屑等取り除くには、電源スイッチを OFF にし、電源プラグを抜いてください。

(2)本体カバーの4ヶ所の固定ネジを六角レンチで緩め、本体カバーを開けてください。

(3)本体内部の木屑等を完全に取り除きます。

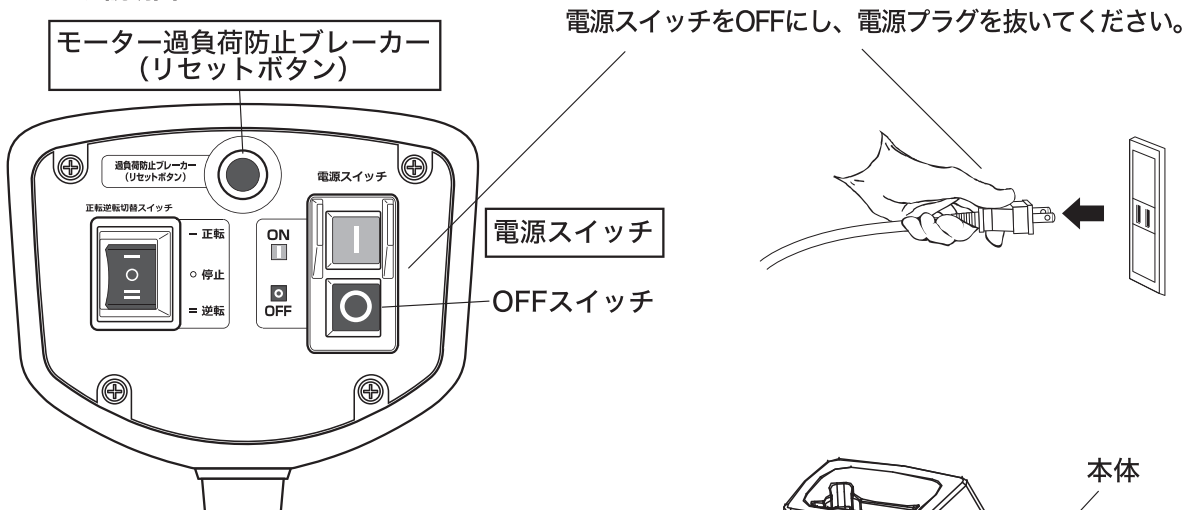
(4)本体カバーを閉め、4ヶ所の固定ネジを六角レンチでしっかり締めてください。

(5)モーター過負荷防止ブレーカーのリセットボタンを押し込んでください。

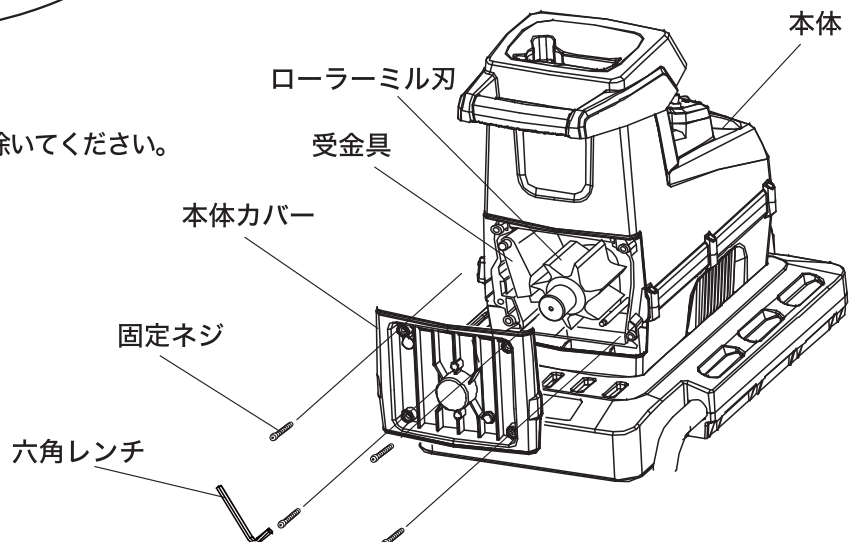
※モーター過負荷防止ブレーカーのリセットボタンは電源プラグを抜き電源スイッチを OFF にして、1～2分間待ってから押し込んでください。

(6)運転を確認する際は、7ページの「使用方法」の1 粉碎作業 1・2 の手順でおこなってください。

スイッチ説明図



本体カバーを開け、内部の木屑等を完全に取り除いてください。



警告 本体カバーを開け木屑等を取り除く際は、ローラーミル刃等でケガをしないようご注意ください。

保守と点検



警告



本機使用后・保守・点検・収納する時は、必ず電源スイッチを切り、電源プラグを抜いてください。

保守・点検時には、必ず丈夫な手袋を着用してください。

保護具をつけてケガをしないように刃先等に気をつけて行ってください。

水洗いは絶対にしないでください。本機は電動機械です。故障・事故の原因になります。

1. 使用後は、丈夫な手袋を着用し本機の内外部の木屑・埃を取り除き、湿気等を拭き取ってください。
2. 本体の汚れがひどい場合は、薄めの石けん水(中性洗剤)を含ませた布をしぼって拭いてください。
※ガソリン・シンナー・ベンジン・灯油などは絶対に使用しないでください。
3. 掃除後はよく乾燥させてください。
4. 刃部には防錆スプレー等を塗布してください。
5. 使用後はお子様の手の届かない所で、鍵のかかる乾燥した場所に保管してください。

トラブルの原因と対策

症状	原因	対策
①モーターが動かない。	○電源プラグが抜けている。	●電源スイッチを切り、電源プラグをコンセントに差し込んでください。又コンセントに電気がきているか確認してください。
	○延長コードが本体から外れている。	●本体に延長コードを接続しプラグカバーをかぶせてください。(6 ページ参照)
	○プラグコードが損傷している。	●直ちに使用を中止し修理依頼をしてください。
	○粉砕片ボックスを安全レバーで固定していない。(安全装置が働いている。)	●安全レバーを上げて粉砕片ボックスを固定してください。(7 ページ参照)
	○正転・逆転スイッチが停止になっている。	●正転または逆転スイッチを押してください。
	○モーター過負荷防止ブレーカーが働いている。	1.電源スイッチを切り電源プラグを抜きます。 2.1~2分程待ってからリセットボタンを押し込みます。 3.電源プラグをコンセントに差し込んで、電源スイッチを入れてください。
②モーターが急に動かなくなった。(作業時)	○無理な押し込み、木屑の詰まり等でモーター過負荷防止ブレーカーが働いた。 ※上記症状①の原因も確認してください。	●モーター過負荷防止ブレーカーが働いた場合の復帰方法の手順で、電源スイッチを切り電源プラグを抜き、木屑を取り除きリセットボタンを押し復帰させてください。(9 ページ参照)
③ローラミル刃に粉砕片がくっつく	○故障ではありません。	●使用前にシリコンスプレー等を噴霧するとくっつきにくくなります。

このシュレッダーは細かく粉砕することが目的ではなく、容量を減らすことで処分しやすく、また燃えるゴミとして出しやすくするのが主目的の粉砕機です。

細い枝や葉っぱは細かく粉砕されません。つる草や雑草の処理には不向きです。