

# パイプハンガーシングル スリム

## 取扱い・組み立て説明書 MKS-SLIMC

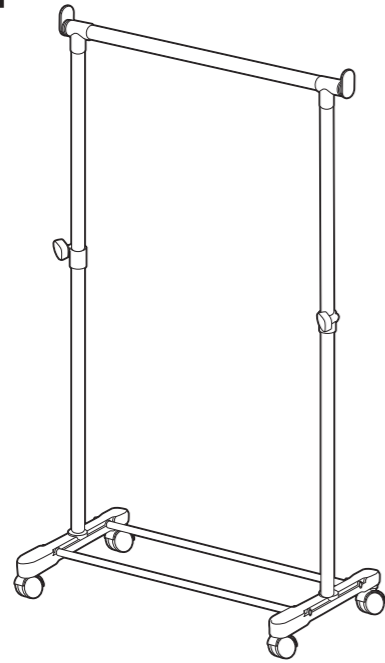
この度は、当製品をお買い上げいただき誠にありがとうございます。  
使用前に、この説明書を最後までお読みのうえ正しい使い方でご愛用ください。この説明書は組み立て後も捨てずに、大切に保管しておいてください。

### 品質表示

- 外形寸法 (約) 幅60.5×奥行42.5×高さ89.5 (最小89.5/最大147)(cm)
- 構造部材 金属(スチール)、ポリプロピレン
- 表面加工 エポキシ樹脂塗装

MADE IN TAIWAN

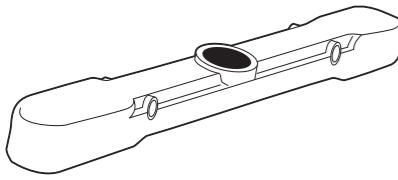
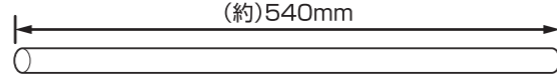
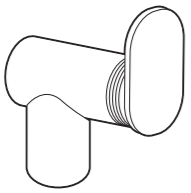
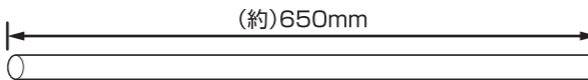
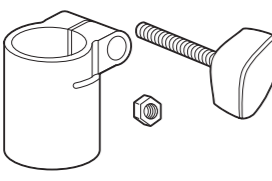
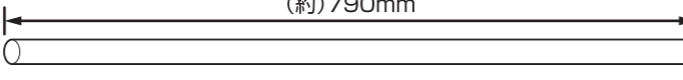
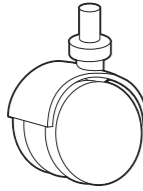
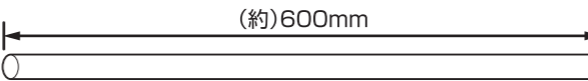
**【完成図】**  
組み立ての際、参考にしてください。



■下記の耐荷重の範囲内でご使用ください。  
全体耐荷重:10kg

## 部品明細

■組み立てる前に部品が揃っている事をご確認ください。

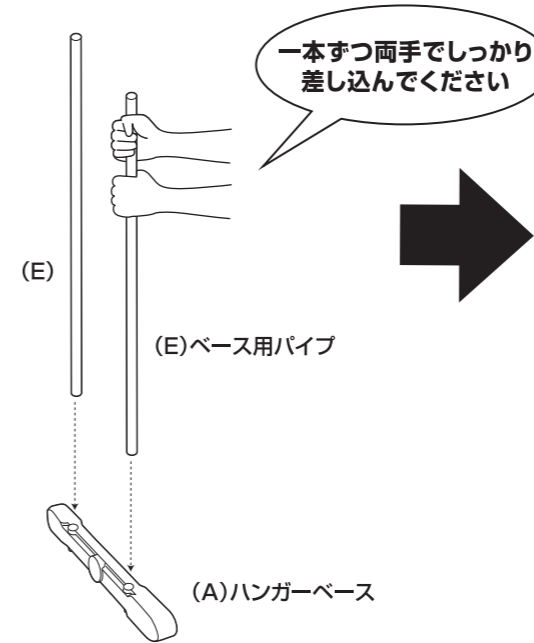
(A)ハンガーベース  <b>2</b>	(E)ベース用パイプ  <b>2</b>
(B)ジョイント  <b>2</b>	(F)下部縦用パイプ  <b>2</b>
(C)中央ジョイント (ナット、調節レバー付)  <b>左右各1</b>	(G)上部縦用パイプ  ※あらかじめ(F)下部縦用パイプに入っている場合があります。 <b>2</b>
(D)キャスター  <b>4</b>	(H)上部横用パイプ  <b>1</b>

## 組み立て順序

■電動ドライバーはご使用にならないでください。

### 1 ハンガーベースにベース用パイプを差し込みます。

！各パイプはしっかりと奥まで差し込んでください。  
取り付けが浅いと使用中、本体破損や転倒する  
恐れがあります。

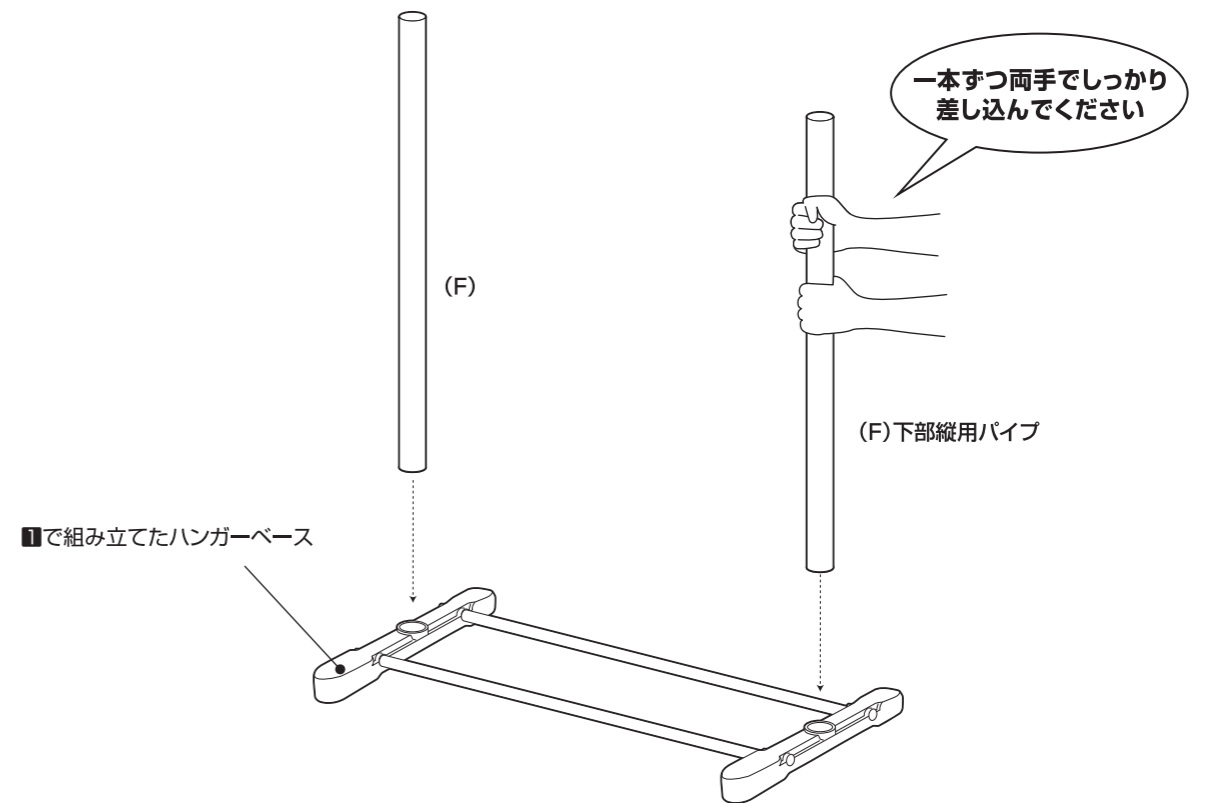


(A)ハンガーベース

垂直に体重を掛け、  
しっかり差し込んで  
ください。

！本体や床に傷が付かないように、  
あて布等を敷いてから組み立ててください。

### 2 1で組み立てたハンガーベースに下部縦用パイプを取り付けます。



一本ずつ両手でしっかり  
差し込んでください

1で組み立てたハンガーベース

(F)下部縦用パイプ

組み立て順序

■電動ドライバーはご使用にならないでください。

**3** ②で組み立てたハンガーベースに中央ジョイントを取り付けます。

(C)中央ジョイント

ナット レバー

ナットとレバーがあらかじめセットされている事を確認してください。

②で組み立てたハンガーベース

**5** 上部横用パイプにジョイントと上部縦用パイプを取り付けます。

(H)上部横用パイプ

(B)ジョイント

(G)上部縦用パイプ

上下間違わないように注意してください。

❗ しっかりと奥まで差し込んでください。

**4** ③で組み立てたハンガーベースにキャスターを取り付けます。

❗ しっかりと奥まで差し込んでください。

※下図のように作業すると差し込みやすくなります。

ドライバーなど

(D)キャスター

③で組み立てたハンガーベース

(D)キャスター

**6** ④で組み立てたハンガーベースに⑤で組み立てた本体を取り付けます。

⑤で組み立てた本体

④で組み立てたハンガーベース

締める

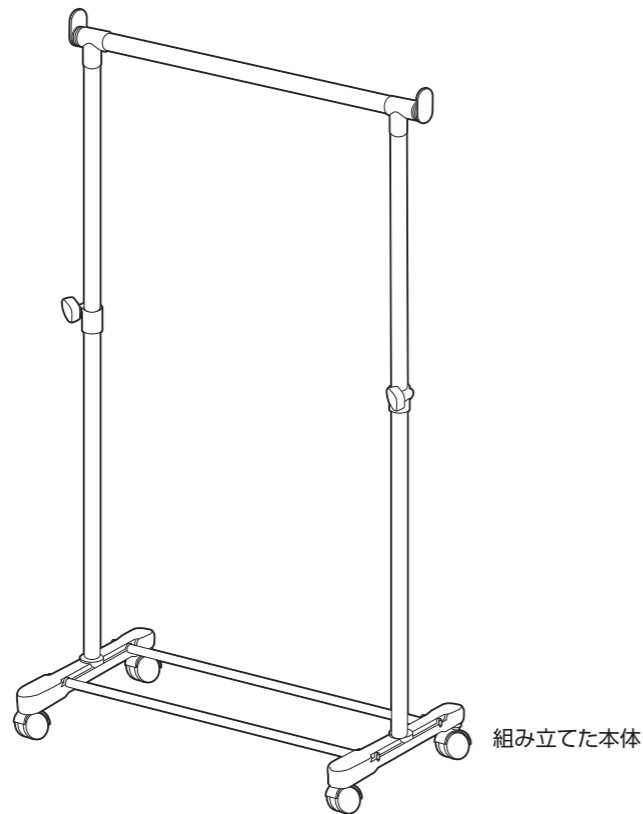
緩める

パイプを差し込む際には、レバーを緩めてください。

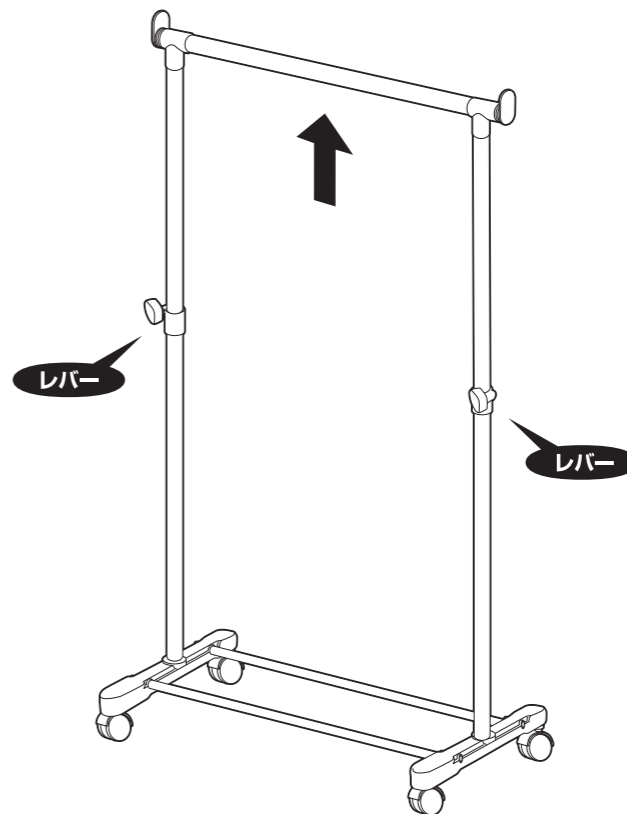
組み立て順序

■電動ドライバーはご使用にならないでください。

**7** 最後に、各部に緩みがない事を確認して完成です。

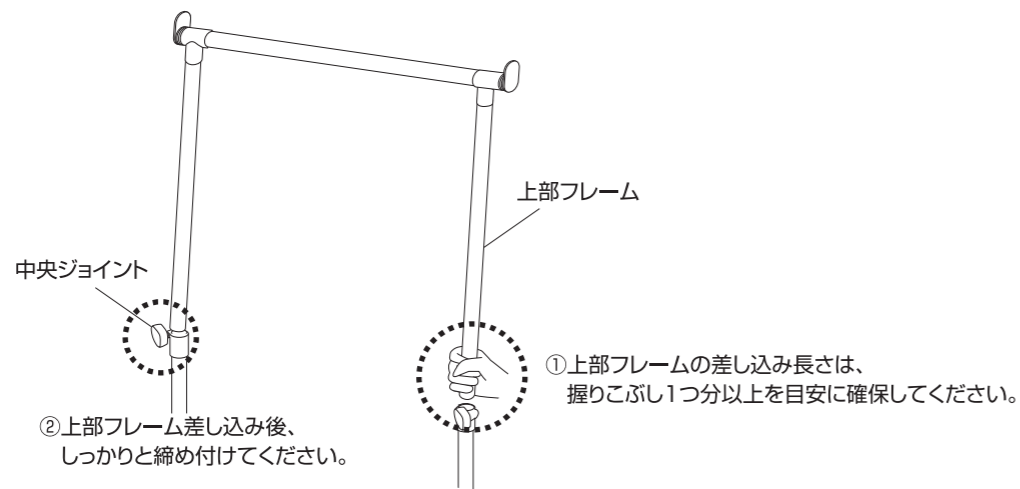


用途に応じて高さの調整が可能です。レバーをしっかりと固定してご使用ください。



最大伸縮高さについて

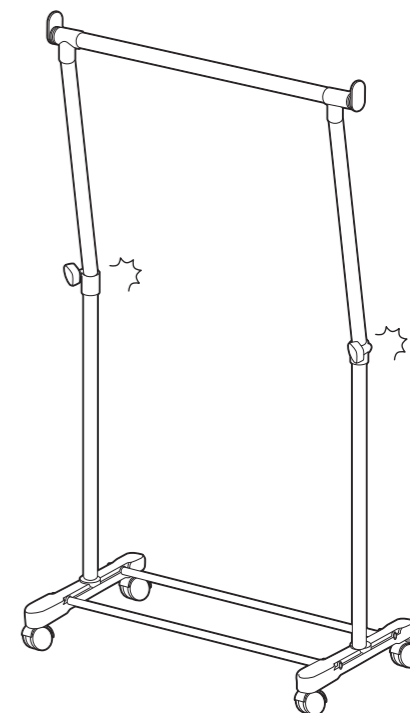
- ①上部フレームの差し込み長さは、握りこぶし1つ分以上を目安に確保してください。  
握りこぶし1つ分の差し込みで、高さ約147cmに調節できます。
- ②また、中央ジョイントのレバーを固く締め付け、上部フレームが固定されていることを確認の上、ご使用ください。



⚠️ ご注意ください

⚠️ パイプは、ギリギリまで伸ばして使用しないでください。本体破損や転倒する恐れがあります。

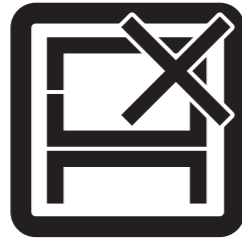
⚠️ パイプの取り付けが不十分な状態で使用しないでください。



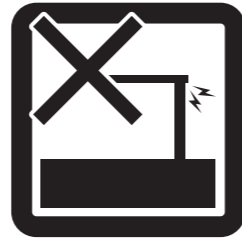
危険



家庭用ですので  
業務用には使用し  
ないでください



本来の用途以外  
の使い方はしな  
いでください



異常が生じたま  
ま使用しないで  
ください

警告



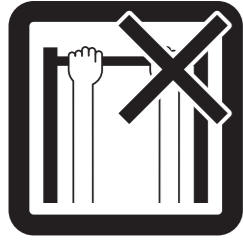
踏み台代わり  
に使用しないで  
ください



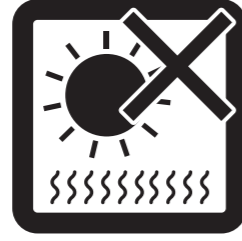
偏った荷重や過  
度な荷重は掛け  
ないでください



分解・改造はし  
ないでください



製品にぶら下が  
ったりしないで  
ください



直射日光や高温  
多湿な場所に設  
置しないでくだ  
さい



ストーブ等の火  
気の近くには設  
置しないでくだ  
さい

注意



開梱の際は換気  
に十分注意して  
ください



各部の組み立て  
がきっちりなされ  
ている事をご確  
認の上でご使用  
ください



回転部や可動部  
の指はさみ等に  
注意してくだ  
さい



お子様が乗った  
り、押したり、  
遊んだりしない  
ように注意して  
ください



水平な場所に設  
置してください



定期的にボルト  
・ネジ類を締め  
直してください



キャスターは定  
期的に掃除して  
ください



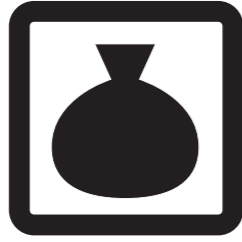
お手入れにはか  
たく絞ったタ  
オル等をお使  
いください



水気のあるもの  
をこぼしたらすぐ  
に拭き取って  
ください



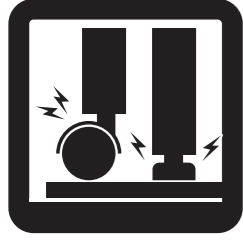
お客様のお取扱  
いの不注意によ  
る破損等の補償  
はいたしかね  
ます



廃棄する際は居  
住地域の処理法  
に従ってくだ  
さい



本組立説明書を  
許可無く転載す  
ることは禁止し  
ております



床の材質によっ  
ては接地面が傷  
ついたり、変色  
することがあり  
ます。敷物など  
で床面を保護  
することを  
おすすめします。

## 取扱い・組立説明書は大切に保管してください

この度は、弊社商品をお買い上げいただき誠にありがとうございます。

1. 製品購入後すみやかに、部品・部材を確認してください。不足及び不具合があった場合は、部品・部材の発送、不具合品の交換対応させていただきます。
2. 以下に該当する場合には、1の適用はできませんので予めご了承ください。
  - (1)取扱い・組み立て説明書、製品ラベルなどの記載に反するお取り扱いによる故障または損傷。
  - (2)ご購入後の設置場所の移動やご使用中における落下・衝撃などに起因する故障または損傷。
  - (3)保管上の不備及び手入れの不備による故障または損傷。
  - (4)一般家庭以外での使用（業務用での長時間使用等）による故障または損傷。
  - (5)ご使用上の誤りあるいは不当な改造や修理に起因する故障または損傷。
  - (6)ご使用の経年による消耗品の損傷。
  - (7)火災・地震・落雷その他天変地異あるいは外部要因の異常に起因する故障または損傷。
  - (8)オークションなどの個人間売買を含む中古販売による製品。

当製品につきまして  
ご不明な点がございましたら  
右記までご連絡ください。

消費者窓口 フリーダイヤル

0120-069-060

■AM9:00~PM5:30 土日祝除く  
発売元：株式会社 山善 家庭機器事業部

※故障及びお問い合わせは、お買い求められました販売店までお申し付けください。  
※商品の仕様は予告なく変更する事があります。