

横に伸縮バスケット付 ハンガーラック

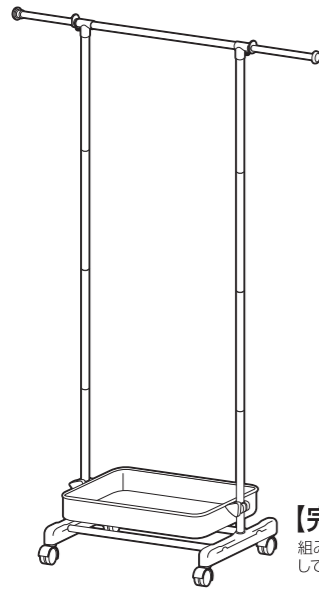
取り扱い・組み立て説明書 CTH-1B

この度は、当製品をお買い上げいただき誠にありがとうございます。
使用前に、この取扱説明書を最後までお読みのうえ正しい使用方法で
末永くご愛用ください。この取扱説明書は組み立て後も捨てずに、大
切に保管しておいてください。

品質表示

- 外形寸法(約) 幅 55.5(最小 55.5 / 最大 85) × 奥行 38.5 × 高さ 150(cm)
- 構造部材 金属(スチール)、ポリプロピレン
- 表面加工 エポキシ樹脂塗装

MADE IN TAIWAN

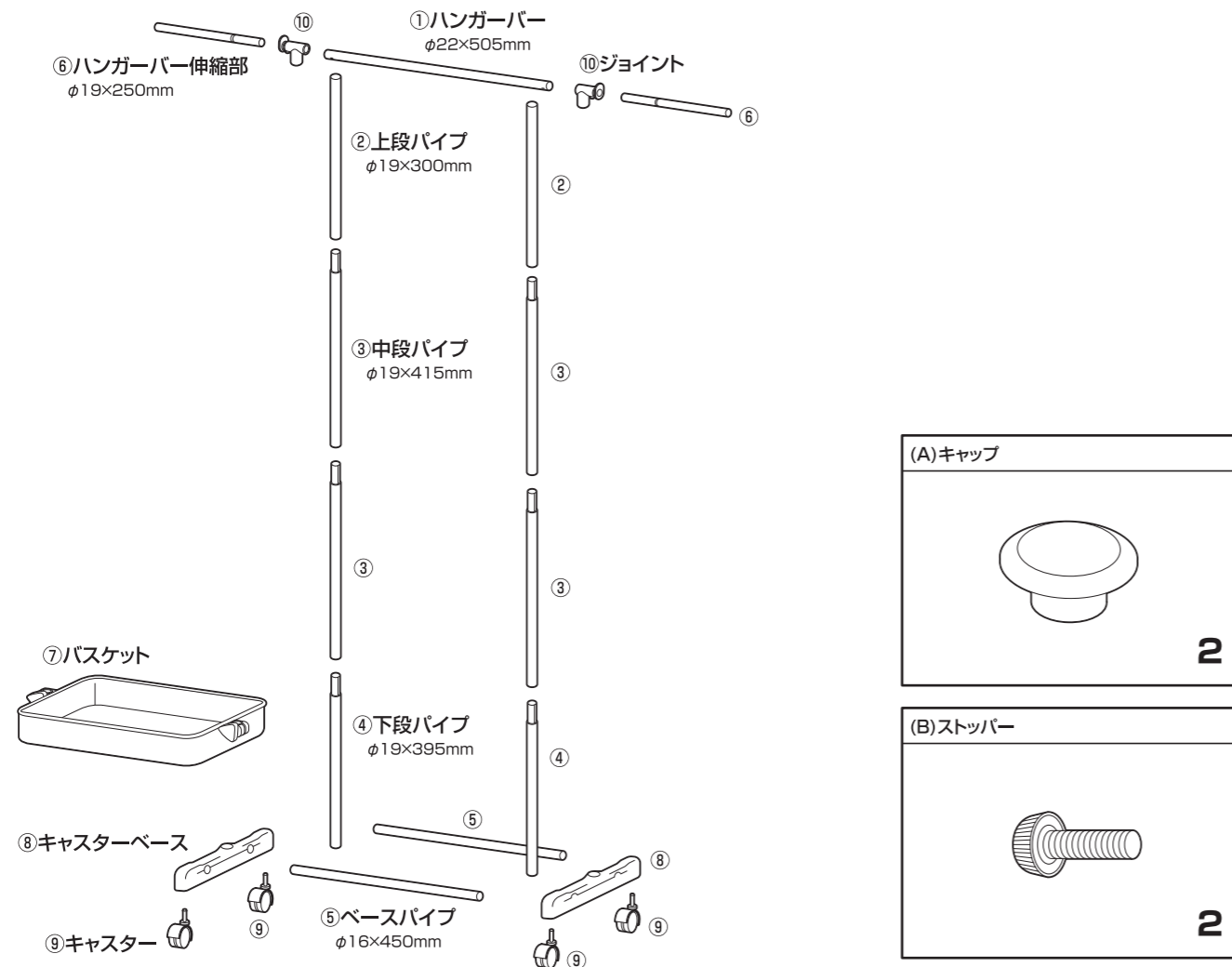


【完成図】
組み立ての際、参考に
してください。

- 本製品は一般家庭用です。
- 高温多湿でない室内にてご使用ください。
- 以下の耐荷重の範囲内にてご使用ください。
ハンガーバー 10kg バスケット 7kg ハンガー伸縮部(1本あたり)2kg 全体耐荷重 21kg
- 製造上の都合により、バスケットの表面に模様のようなものが発生することがありますが、品質に問題はありません。

部材明細

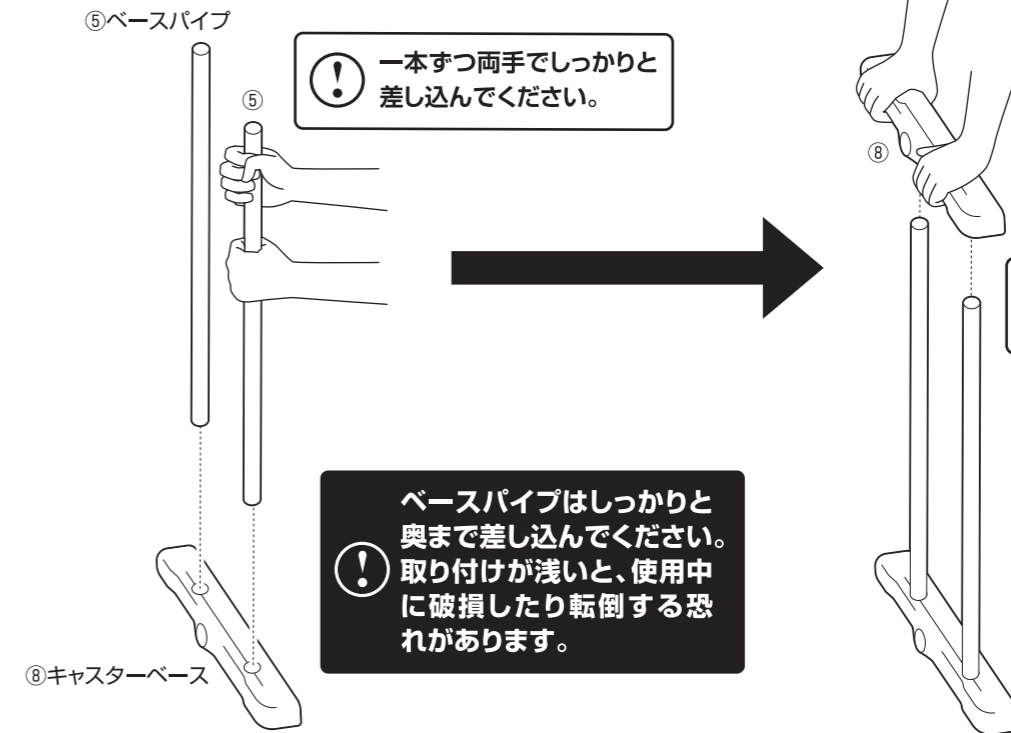
■組み立てる前に部品が揃っている事を御確認ください。



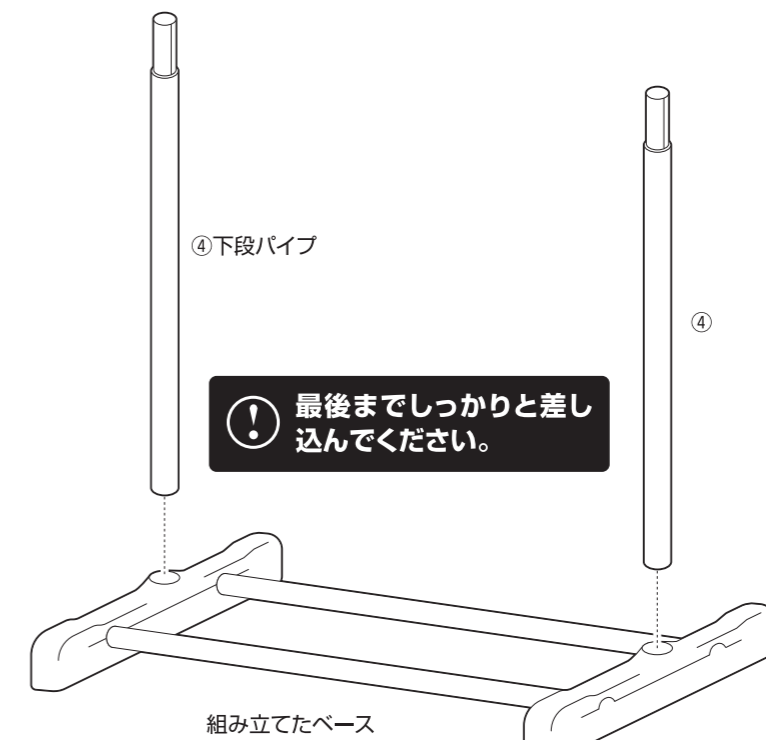
組み立て方法

1 キャスターベースにベースパイプを取り付けます。

⚠ 部材等に傷がつく恐れがありますので、
柔らかい布等を敷いてください。

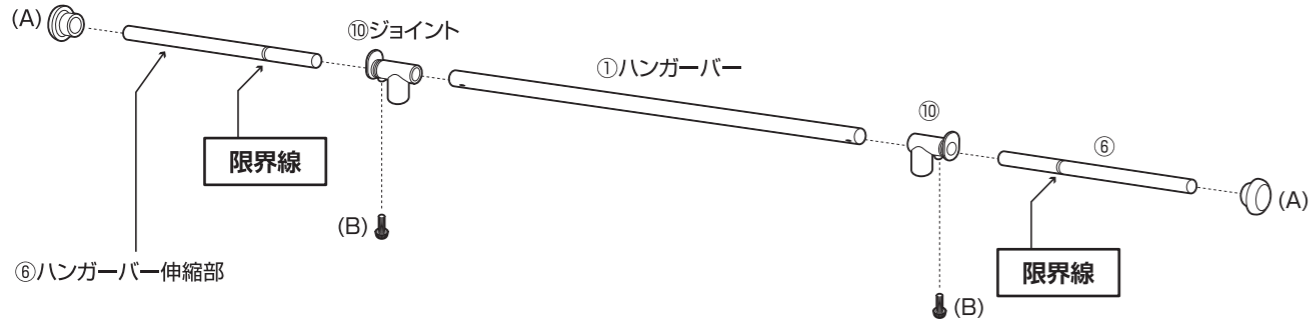


2 組み立てたベースに、下段パイプを取り付けます。

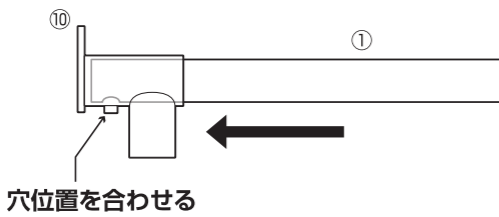


組み立て方法

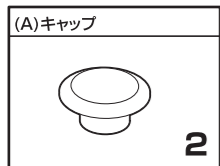
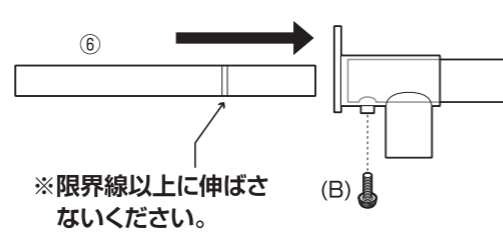
3 ハンガーバーに、ジョイントとハンガーバー伸縮部を取り付けます。



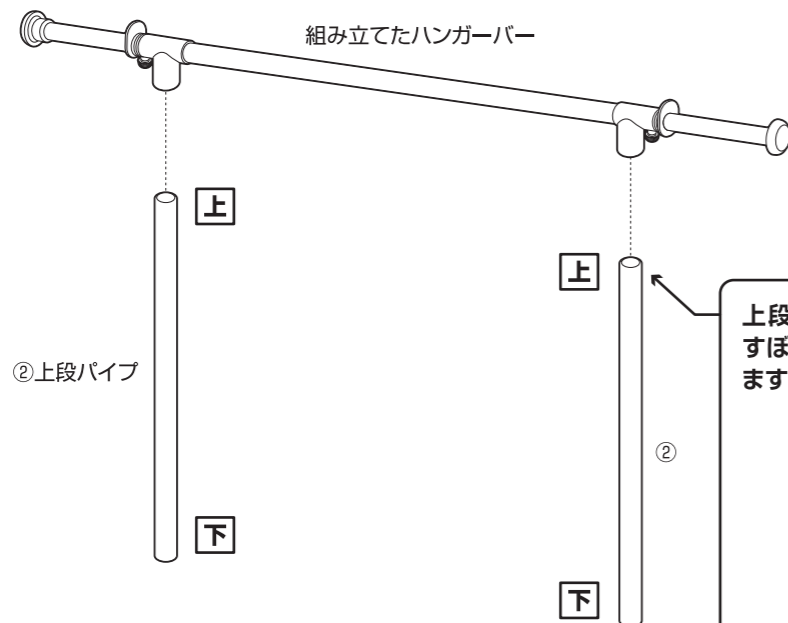
①ハンガーバーの穴とジョイントのストッパー取り付け穴が重なるようにして取り付けます。



②ハンガーバー伸縮部を差し込み、お好みの位置でストッパーを締めて固定してください。

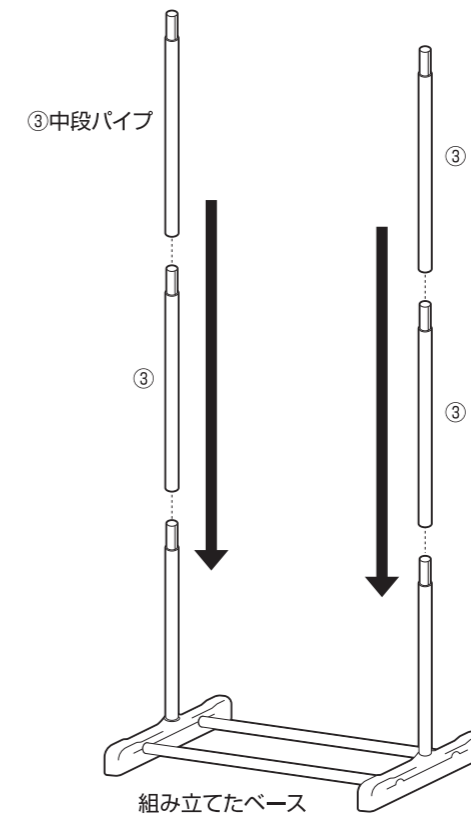


4 組み立てたハンガーバーに、上段パイプを取り付けます。



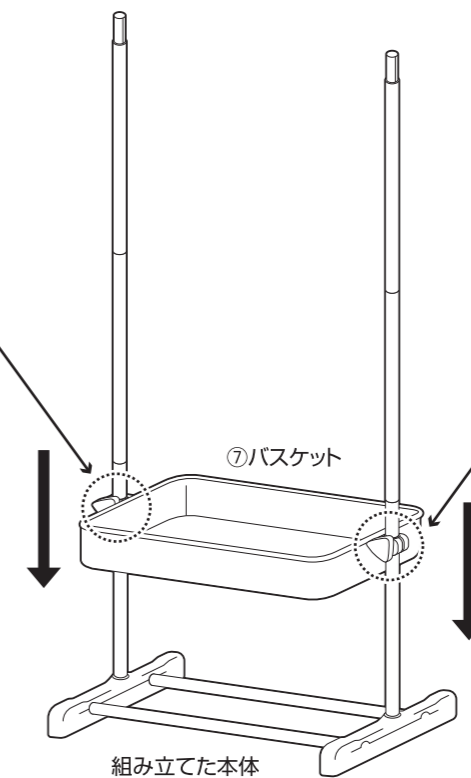
上段パイプには上下があり、すばまっている方が上になります。

5 組み立てたベースに中段パイプを取り付けます。



6 組み立てた本体にバスケットを取り付けます。

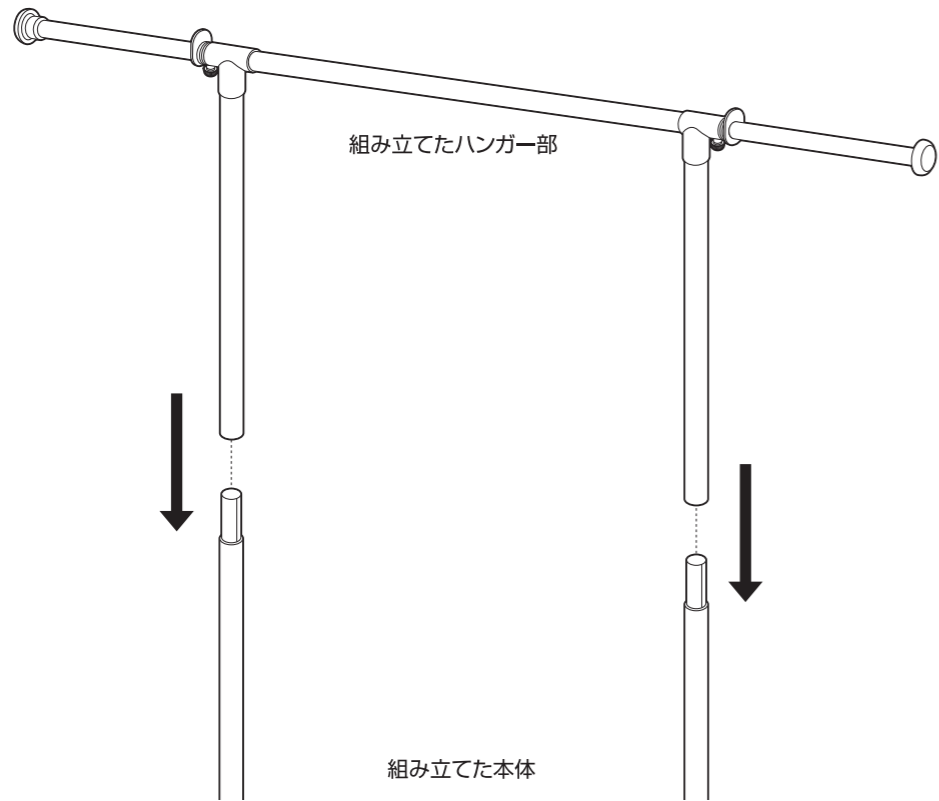
バスケットをパイプに通してから、お好みの高さでノブを締めて固定してください。



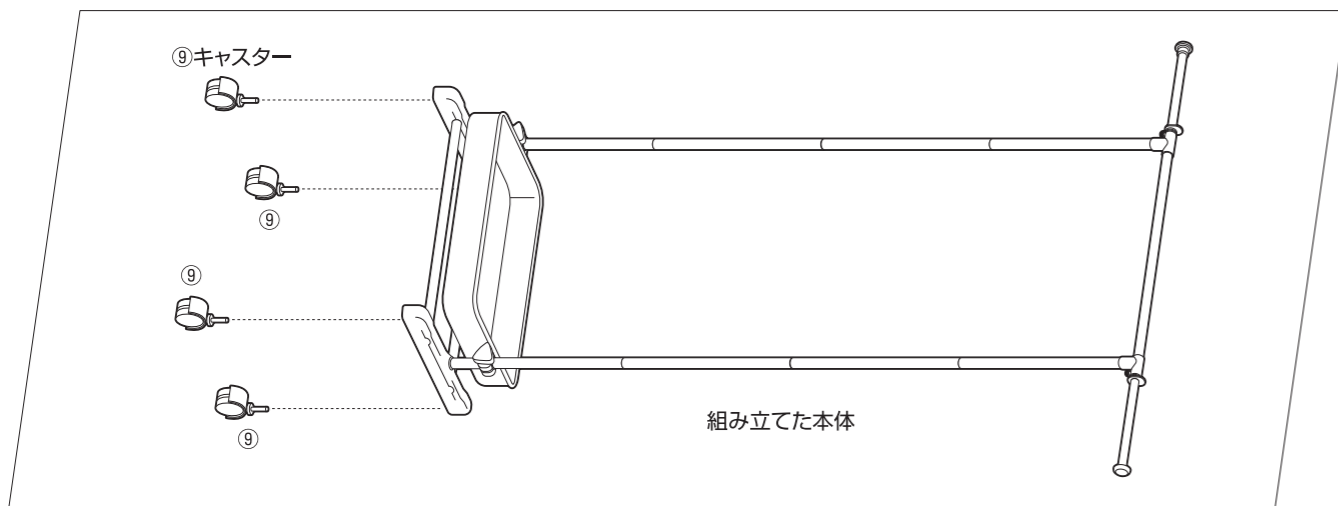
バスケットのストッパー部分にノブとナットがセットされていることをご確認ください。

組み立て方法

7 組み立てた本体に、④で組み立てたハンガー部を取り付けます。



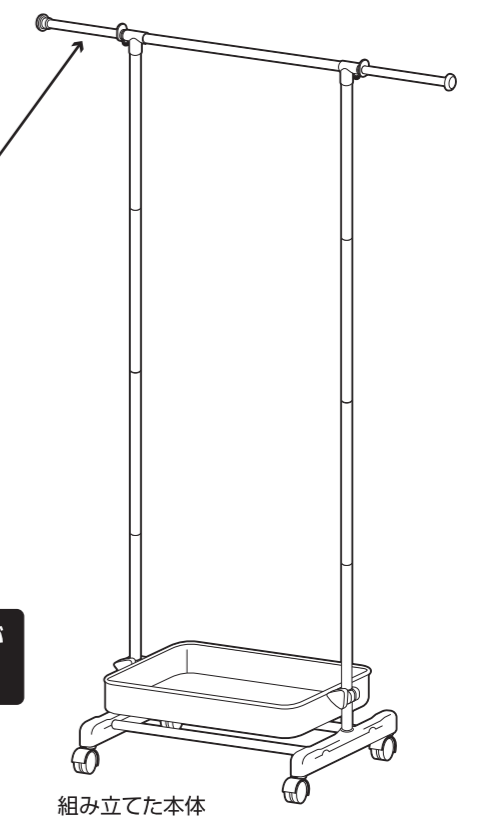
8 組み立てた本体にキャスターを取り付けます。



9 組み立てた本体を起こして完成です。

必ずストッパーを緩めてから伸縮させてください。また、使用時は必ずストッパーを締めてください。

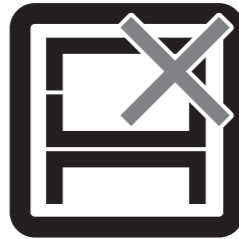
必ず最後に、各部にゆるみが無い事を確認してください。



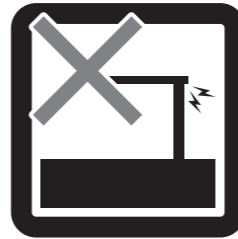
危険



家庭用ですので業務用には使用しないでください

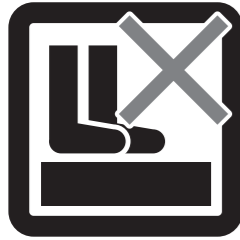


本来の用途以外の使い方はしないでください



異常が生じたまま使用しないでください

警告



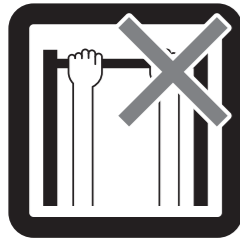
踏み台代わりに使用しないでください



偏った荷重や過度な荷重は掛けないでください



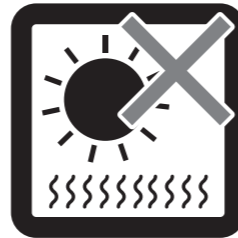
物品をのせたまま移動を行わないでください



製品にぶら下がったりしないでください



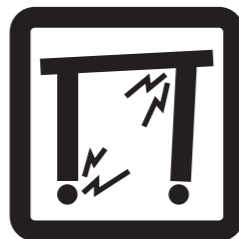
熱い鍋やヤカン等を置かないでください



直射日光や高温多湿な場所に設置しないでください



分解・改造はしないでください

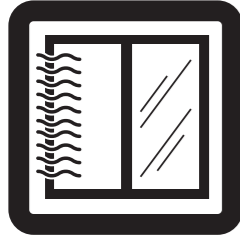


製品にぐらつき、異音、ゆるみが生じたまま使用しないでください。



ストーブ等の火気の近くには設置しないでください

注意



開梱の際は換気に十分注意してください



各部の組み立てがきちりなされている事をご確認の上でご使用ください



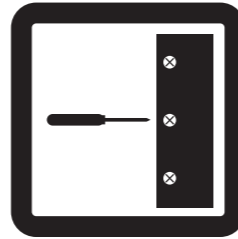
キャスターは定期的に掃除してください



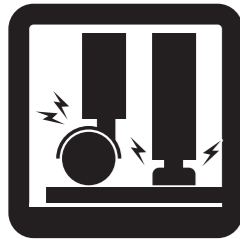
お子様が乗ったり、押したり、遊んだりしないように注意してください



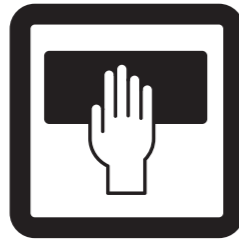
水平な場所に設置してください



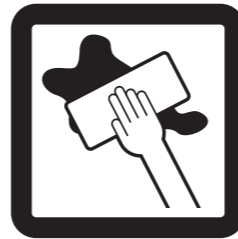
定期的にボルト・ネジ類を締め直してください



床の材質によっては接地面が傷ついたり、変色することがあります。敷物などで床面を保護することをおすすめします。



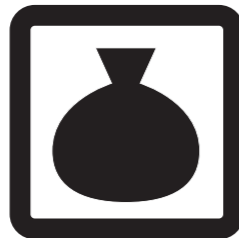
お手入れにはかたく絞ったタオル等をお使いください



水気のあるものをこぼしたらすぐに拭き取ってください



お客様のお取扱いの不注意による破損等の補償はいたしかねます



廃棄する際は居住地域の処理法に従ってください



本組立説明書を許可無く転載することは禁止しております

取扱い・組立説明書は大切に保管してください

この度は、弊社商品をお買い上げいただき誠にありがとうございます。

1. 製品購入後すみやかに、部品・部材を確認してください。不足及び不具合があった場合は、部品・部材の発送、不具合品の交換対応させていただきます。
2. 以下に該当する場合には、1の適用はできませんので予めご了承ください。
 - (1)取扱い・組み立て説明書、製品ラベルなどの記載に反するお取り扱いによる故障または損傷。
 - (2)ご購入後の設置場所の移動やご使用中における落下・衝撃などに起因する故障または損傷。
 - (3)保管上の不備及び手入れの不備による故障または損傷。
 - (4)一般家庭以外での使用（業務用での長時間使用等）による故障または損傷。
 - (5)ご使用上の誤りあるいは不当な改造や修理に起因する故障または損傷。
 - (6)ご使用の経年による消耗品の損傷。
 - (7)火災・地震・落雷その他天変地異あるいは外部要因の異常に起因する故障または損傷。
 - (8)オークションなどの個人間売買を含む中古販売による製品。

当製品につきまして
ご不明な点がございましたら
右記までご連絡ください。

消費者窓口 フリーダイヤル

0120-069-060

■AM9:00~PM5:30 土日・祝除く
発売元：株式会社 山善 家庭機器事業部

※故障及びお問い合わせは、お買い求められました販売店までお申し付けください。
※商品の仕様は予告なく変更する事があります。