

ベッドのヘッドボードにもなる 伸縮スリムラック

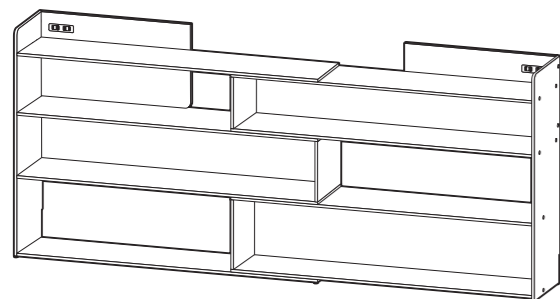
取扱い・組み立て説明書 **AHAR-1590E**

この度は、当製品をお買い上げいただき誠にありがとうございます。
使用前に、この説明書を最後までお読みのうえ正しい使い方でご愛用ください。この説明書は組み立て後も捨てずに、大切に保管しておいてください。

品質表示

- 外形寸法(約) 幅 90(最小 90~最大 150)×奥行 20.5×高さ 68
- 構造部材 プリント紙化粧パーティクルボード、プリント紙化粧繊維板

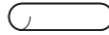




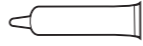

MADE IN MALAYSIA



【完成図】

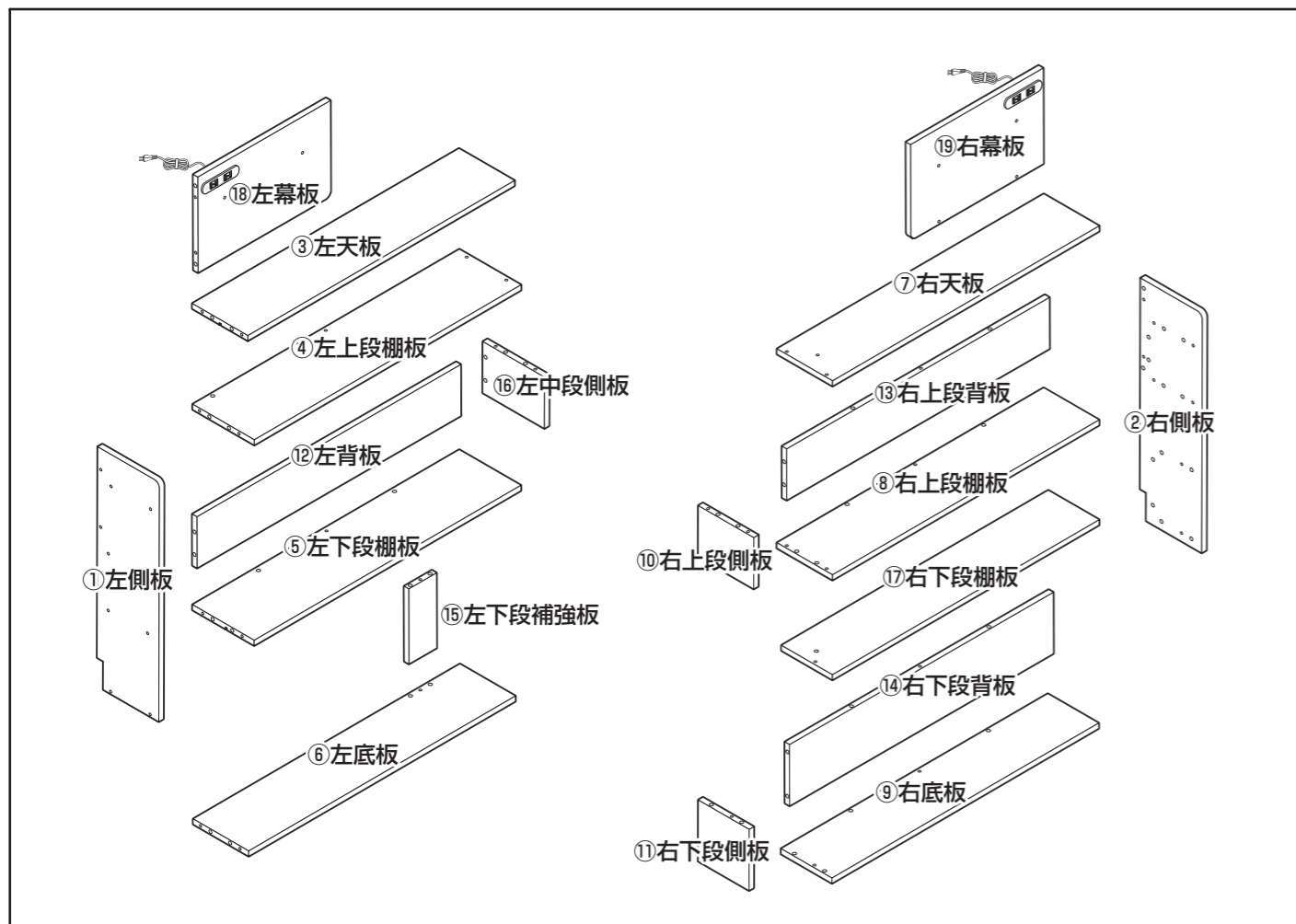
組み立ての際、参考にしてください。

- 本製品は一般家庭用の収納家具です。
- 高温多湿ではない室内で、水平な床面に設置してください。
- 過度に重いものを載せないようご注意ください。

(A)木ダボ(Ø8×25mm)  62	(B)カムロックナット  4	(C)プラスネジ(M4×45mm)  38
(D)スライド用金具  2	(E)ネジ隠しシール  18	
(F)接着剤  3	(G)カムロックボルト  4	

部品明細

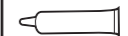
■組み立てる前に部品が揃っている事をご確認ください。

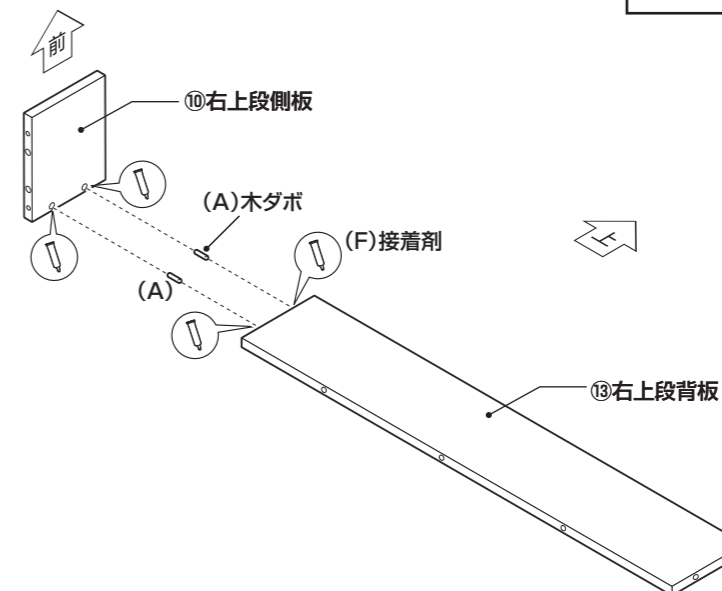


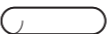

組み立て順序

- 各締め付け箇所は仮止めし、組み立て完成後各箇所をしっかり締め直してください。
- 電動ドライバーはご使用にならないでください。■必ず2人以上で組み立ててください。

1 ⑬右上段背板に⑩右上段側板を取り付けます。

 ※木ダボの入る穴に接着剤を入れてください。



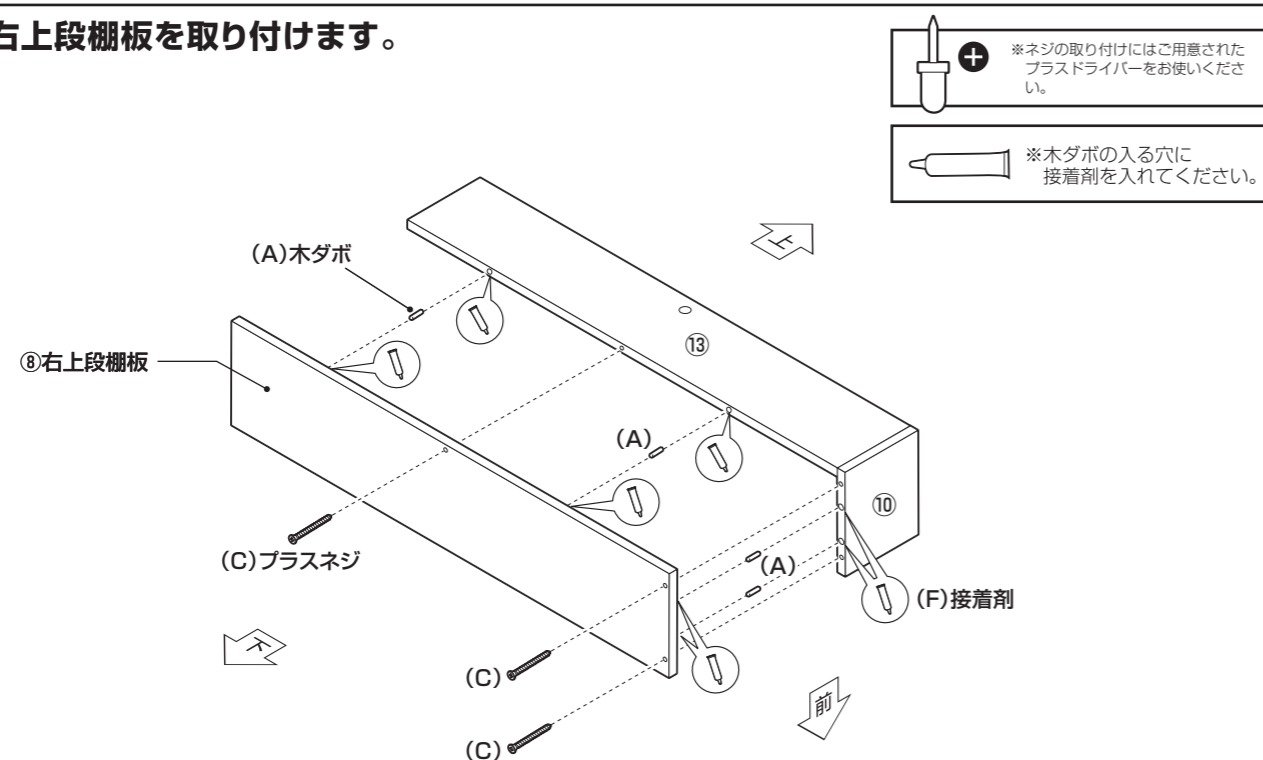
(A)木ダボ	×2	(F)接着剤	×1
			

! 本体や床に傷が付く恐れがある場合は、あて布等を敷いてから組み立ててください。

組み立て順序

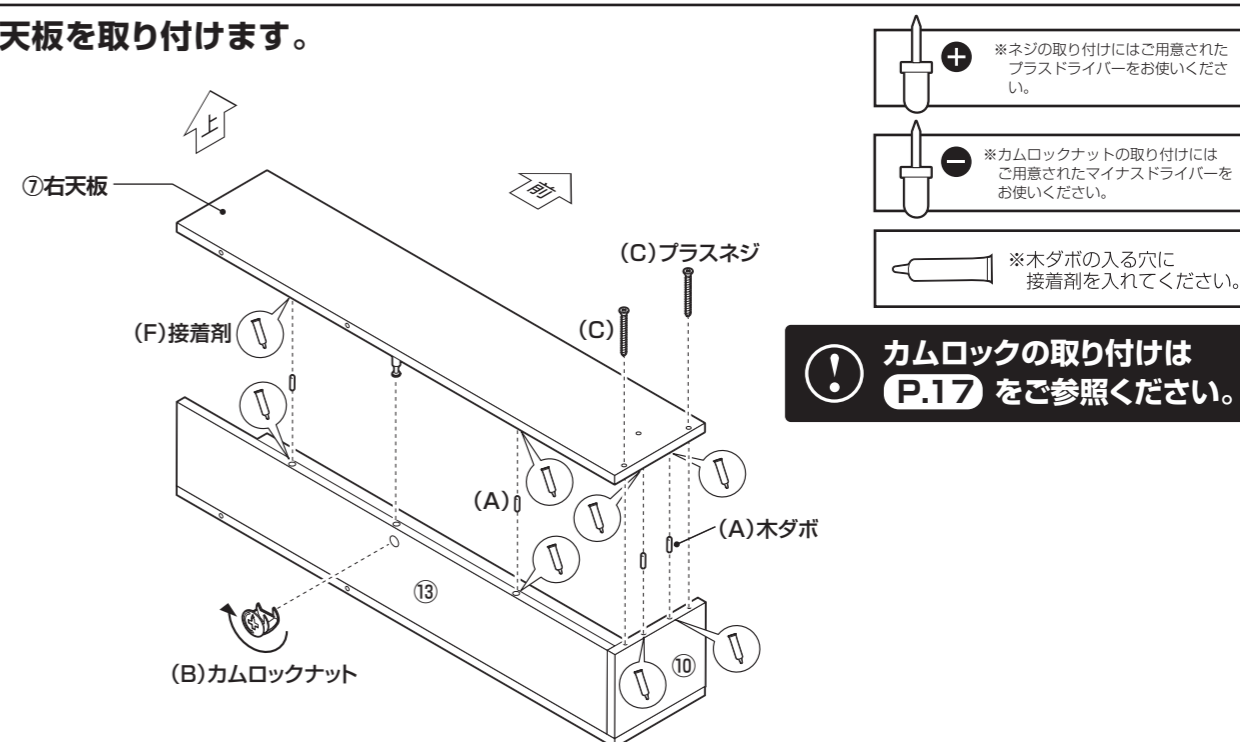
■各締め付け箇所は仮止めし、組み立て完成後各箇所をしっかり締め直してください。
 ■電動ドライバーはご使用にならないでください。■必ず2人以上で組み立ててください。

2 ⑧右上段棚板を取り付けます。



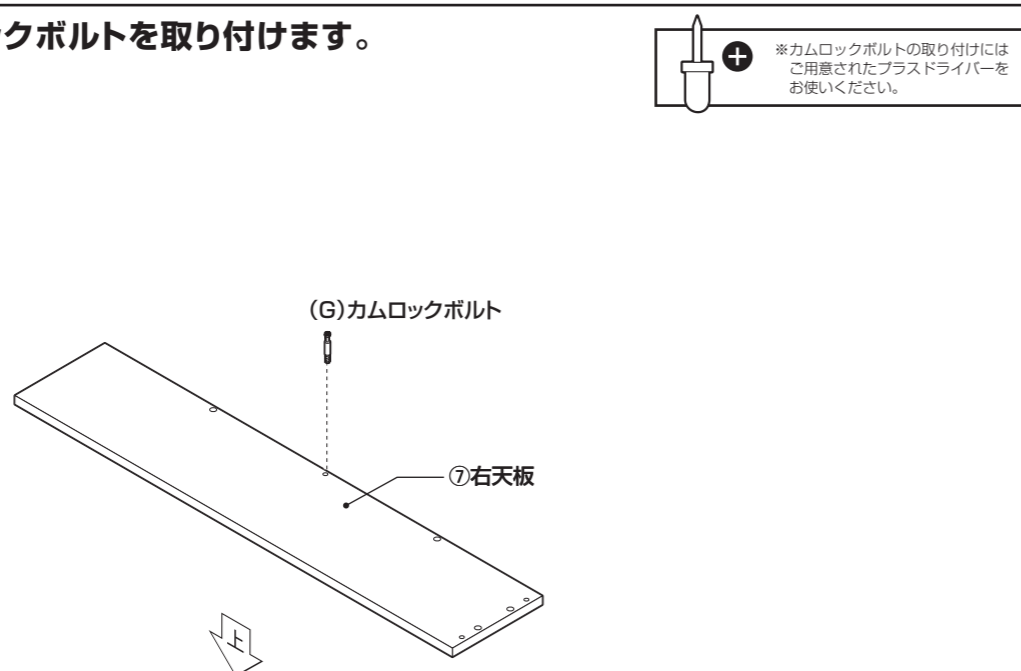
(A)木ダボ	x4	(C)プラスネジ	x3	(F)接着剤	x1

4 ⑦右天板を取り付けます。



(A)木ダボ	x4	(B)カムロックナット	x1	(C)プラスネジ	x2	(F)接着剤	x1

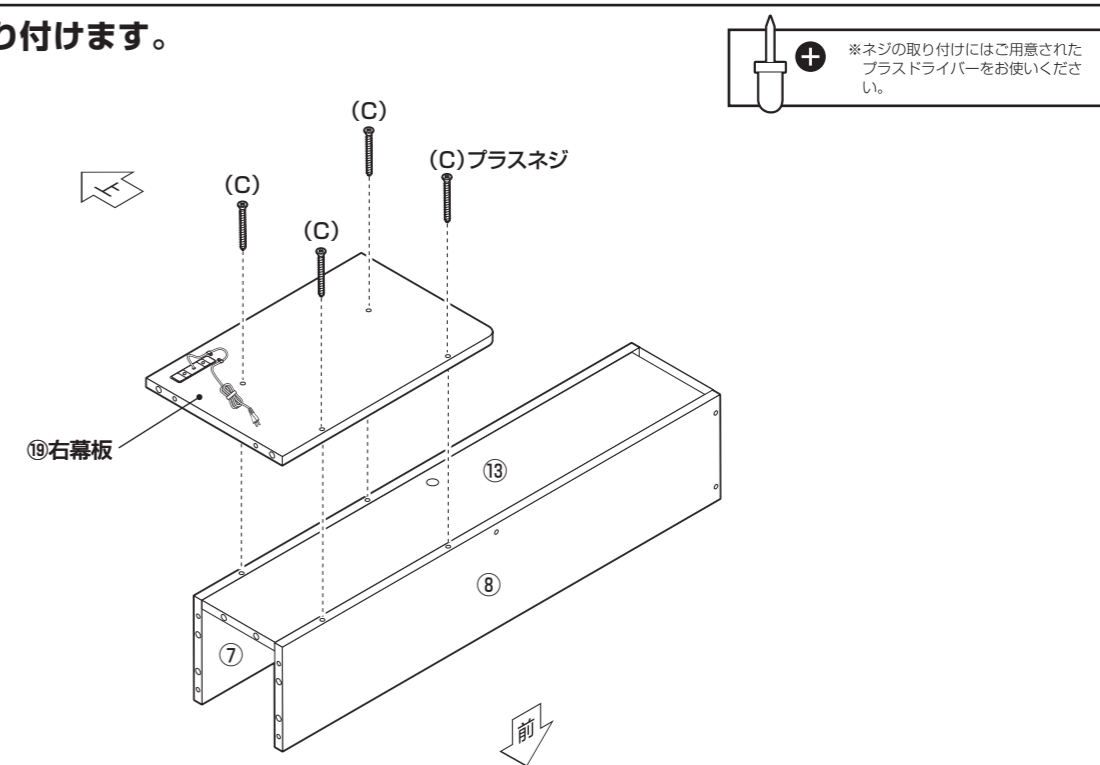
3 ⑦右天板にカムロックボルトを取り付けます。



(G)カムロックボルト	x1

! カムロックの取り付けは P.17 をご参照ください。

5 ⑨右幕板を取り付けます。



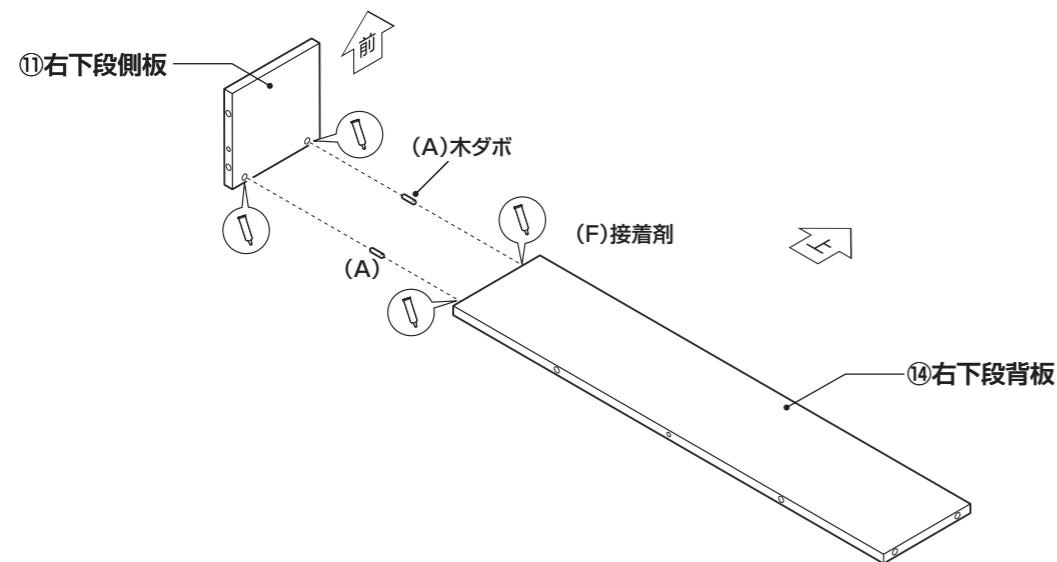
(C)プラスネジ	x4

組み立て順序

■各締め付け箇所は仮止めし、組み立て完成后各箇所をしっかり締め直してください。
 ■電動ドライバーはご使用にならないでください。■必ず2人以上で組み立ててください。

6 ⑭右下段背板に⑪右下段側板を取り付けます。

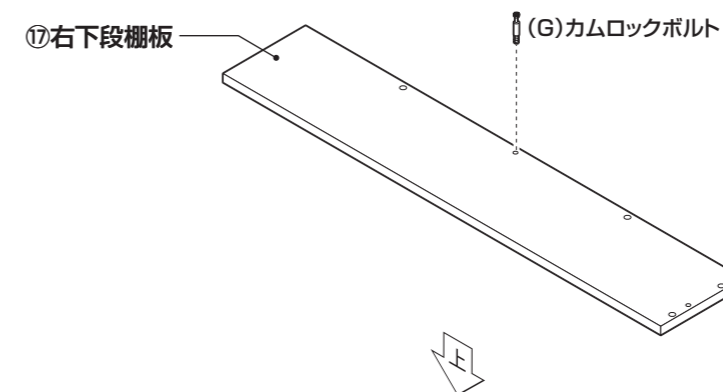
※木ダボの入る穴に接着剤を入れてください。



(A)木ダボ	×2	(F)接着剤	×1

8 ⑰右下段棚板にカムロックボルトを取り付けます。

※カムロックボルトの取り付けにはご用意されたプラスドライバーをお使いください。



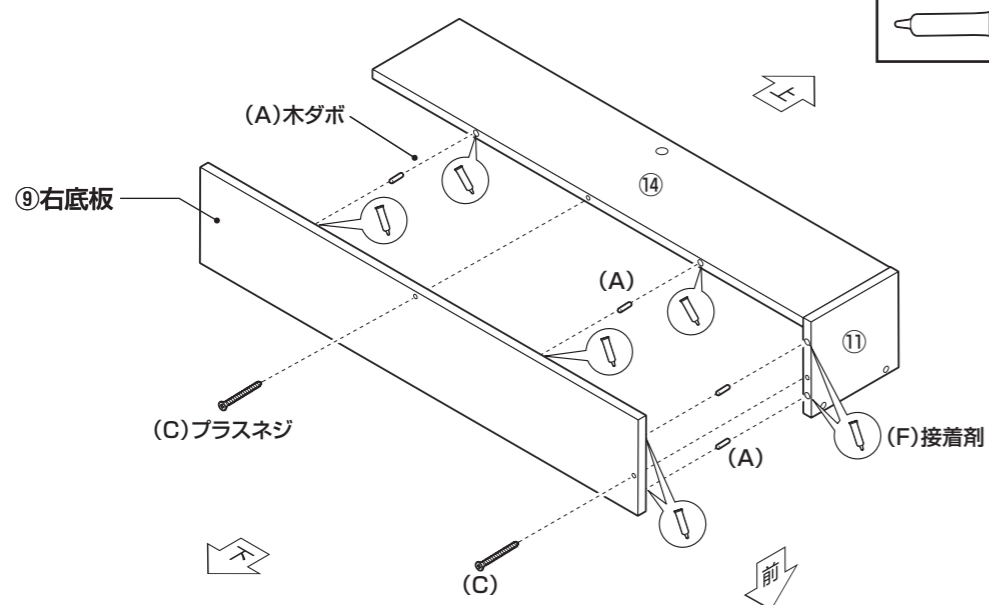
(G)カムロックボルト	×1

! カムロックの取り付けは P.17 をご参照ください。

7 ⑨右底板を取り付けます。

※ネジの取り付けにはご用意されたプラスドライバーをお使いください。

※木ダボの入る穴に接着剤を入れてください。



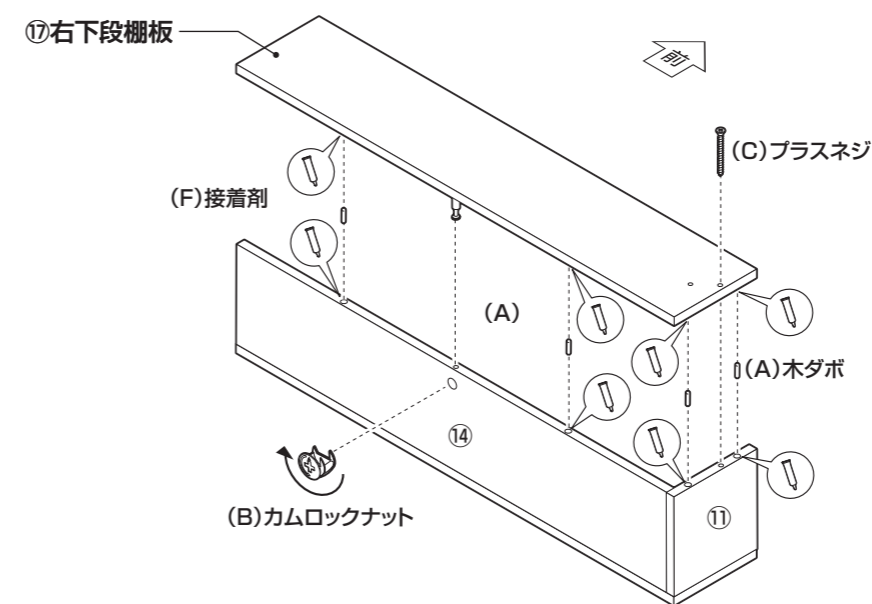
(A)木ダボ	×4	(C)プラスネジ	×2	(F)接着剤	×1

9 ⑰右下段棚板を取り付けます。

※ネジの取り付けにはご用意されたプラスドライバーをお使いください。

※カムロックナットの取り付けにはご用意されたマイナスドライバーをお使いください。

※木ダボの入る穴に接着剤を入れてください。



(A)木ダボ	×4	(B)カムロックナット	×1	(C)プラスネジ	×1	(F)接着剤	×1

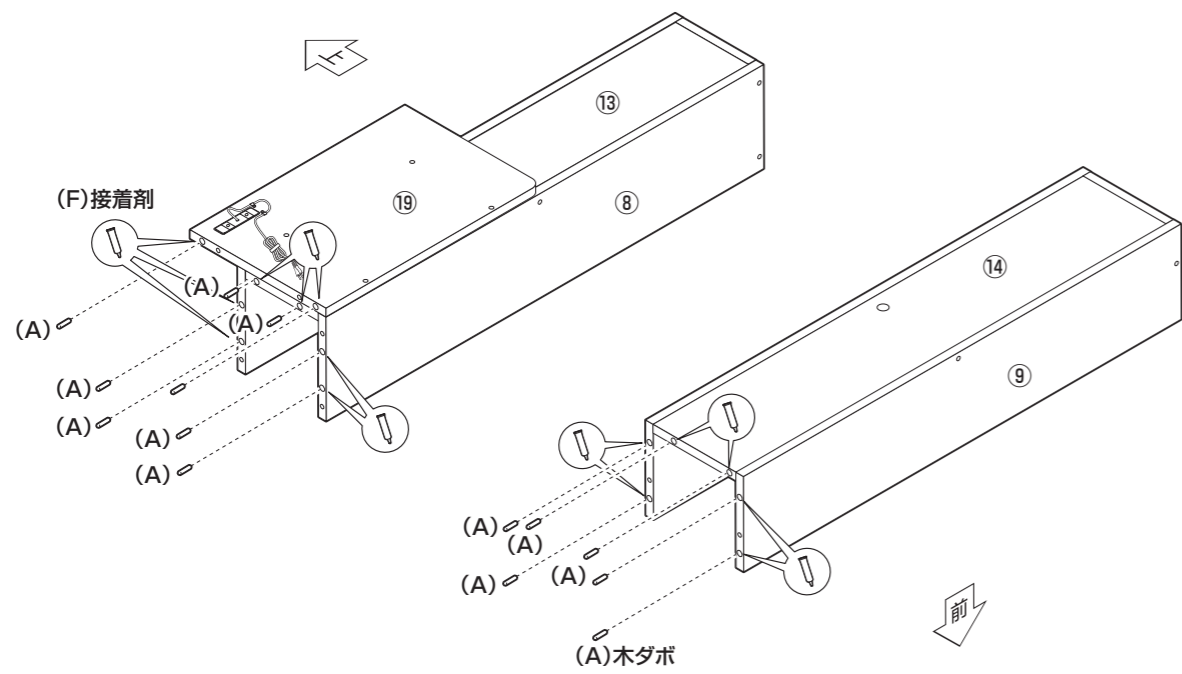
! カムロックの取り付けは P.17 をご参照ください。

組み立て順序

■各締め付け箇所は仮止めし、組み立て完成后各箇所をしっかりと締め直してください。
 ■電動ドライバーはご使用にならないでください。■必ず2人以上で組み立ててください。

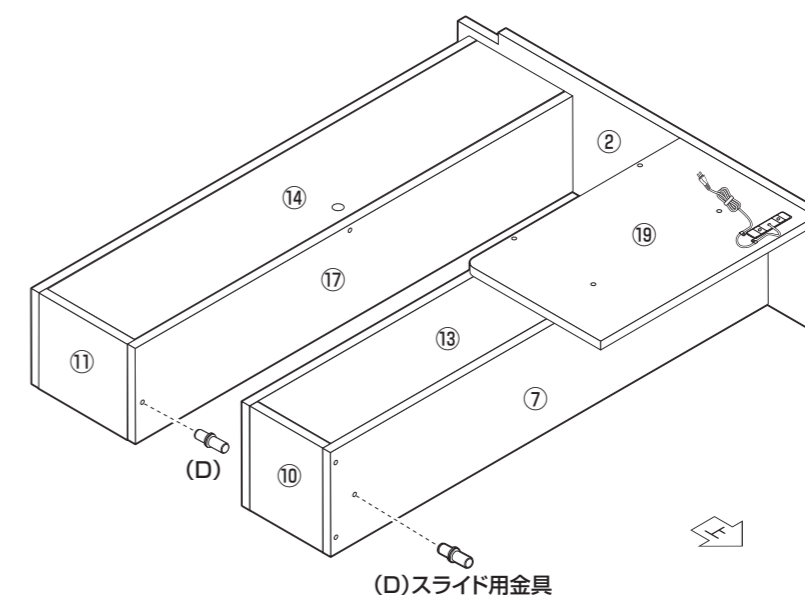
10 木ダボを取り付けます。

※木ダボの入る穴に接着剤を入れてください。



(A)木ダボ	×14	(F)接着剤	×1

12 ⑦右天板と⑰右下段棚板にスライド用金具を取り付けます。

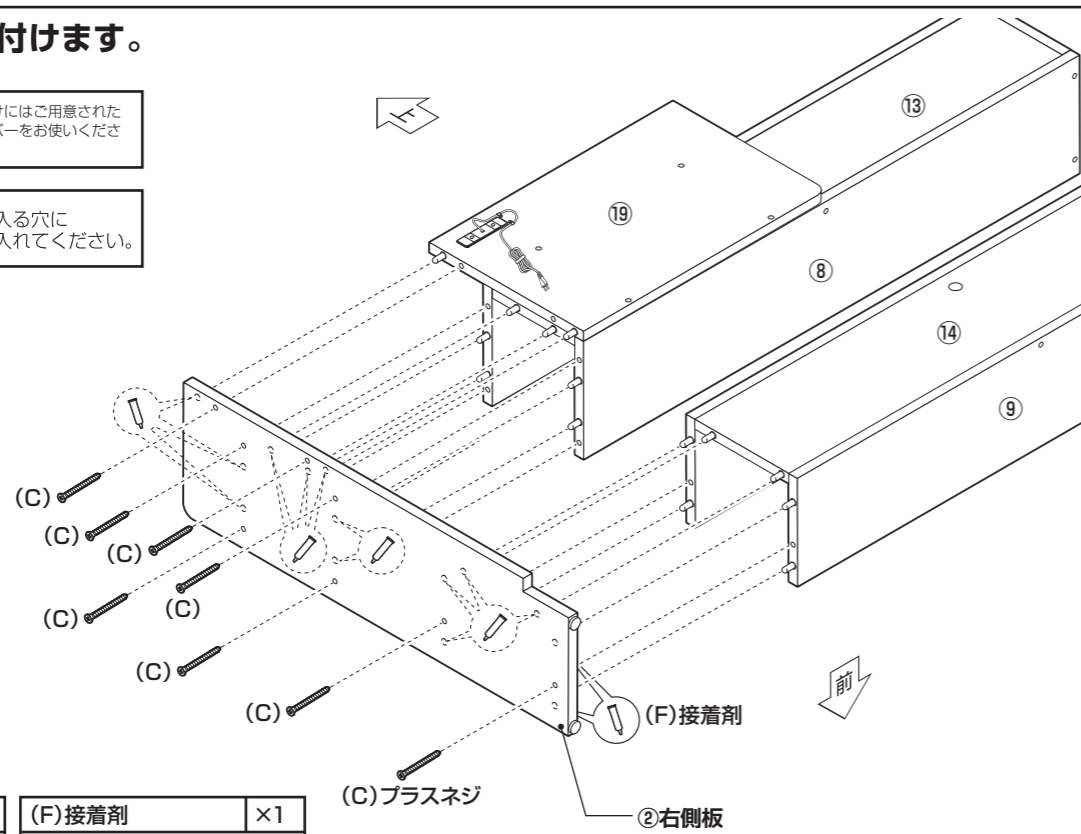


(D)スライド用金具	×2

11 ②右側板を取り付けます。

※ネジの取り付けにはご用意されたプラスドライバーをお使いください。

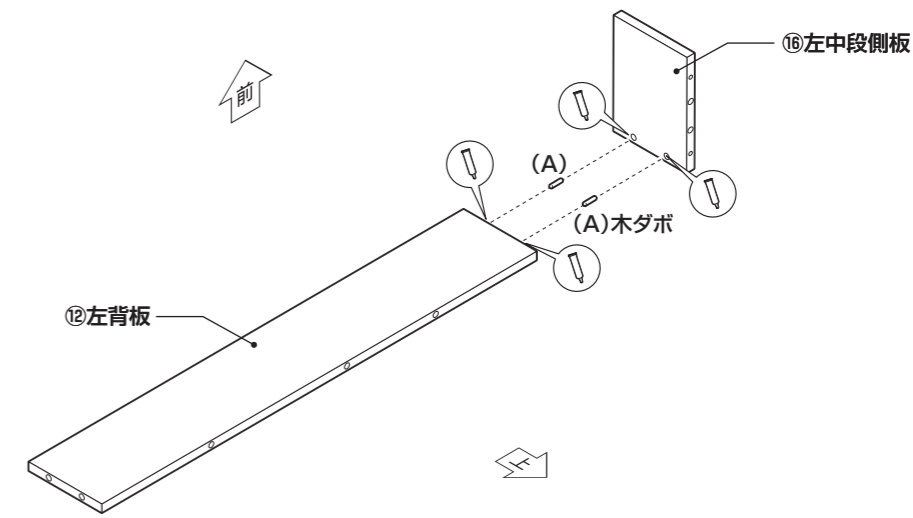
※木ダボの入る穴に接着剤を入れてください。



(C)プラスネジ	×8	(F)接着剤	×1

13 ⑫左背板に⑯左中段側板を取り付けます。

※木ダボの入る穴に接着剤を入れてください。

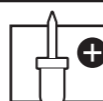


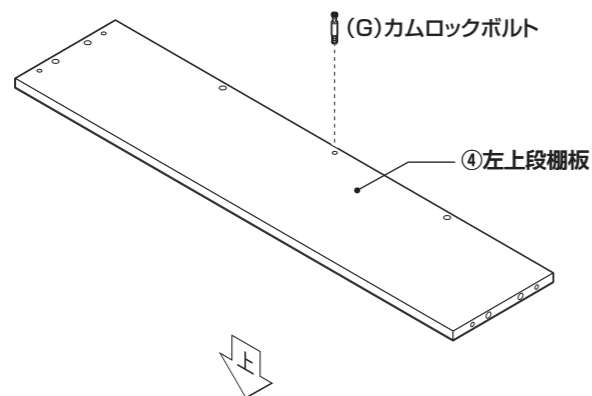
(A)木ダボ	×2	(F)接着剤	×1


組み立て順序


■各締め付け箇所は仮止めし、組み立て完成後各箇所をしっかりと締め直してください。
 ■電動ドライバーはご使用にならないでください。■必ず2人以上で組み立ててください。

14 ④左上段棚板にカムロックボルトを取り付けます。


 ※カムロックボルトの取り付けにはご用意されたプラスドライバーをお使いください。

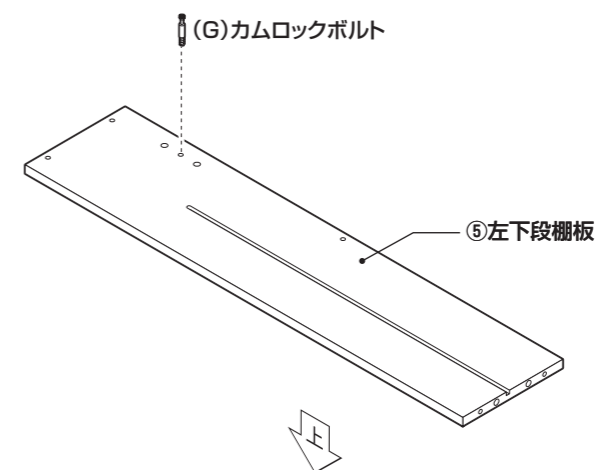



(G)カムロックボルト	×1
	

 **カムロックの取り付けは P.17 をご参照ください。**

16 ⑤左下段棚板にカムロックボルトを取り付けます。

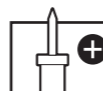
 ※カムロックボルトの取り付けにはご用意されたプラスドライバーをお使いください。

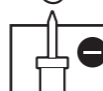


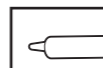
(G)カムロックボルト	×1
	

 **カムロックの取り付けは P.17 をご参照ください。**

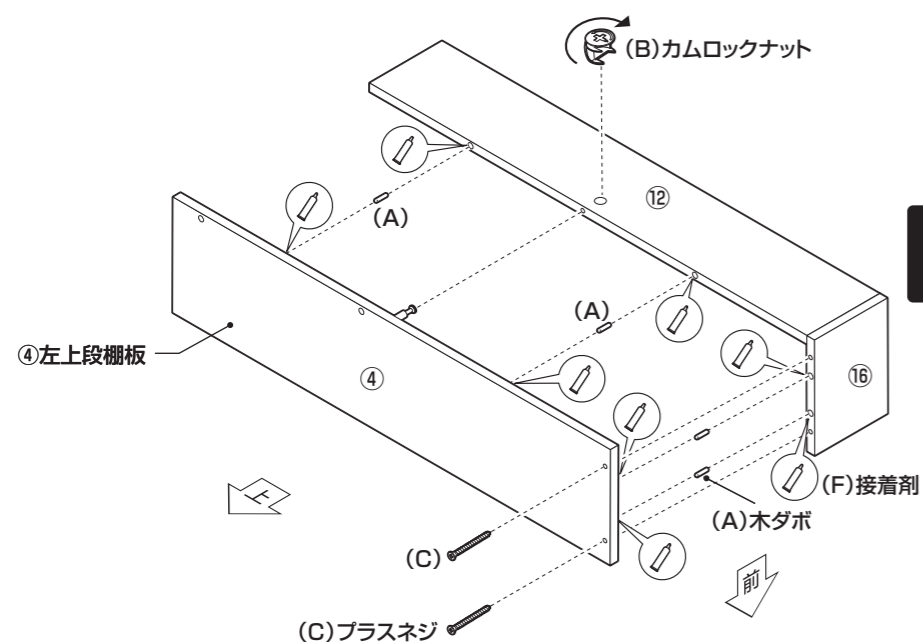
15 ④左上段棚板を取り付けます。

 ※ネジの取り付けにはご用意されたプラスドライバーをお使いください。

 ※カムロックナットの取り付けにはご用意されたマイナスドライバーをお使いください。

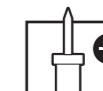
 ※木ダボの入る穴に接着剤を入れてください。

 **カムロックの取り付けは P.17 をご参照ください。**

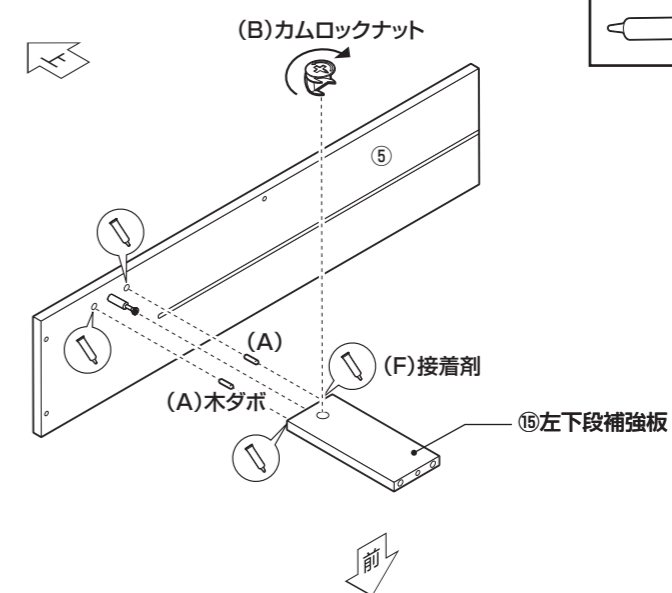



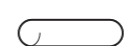

(A)木ダボ	×4	(B)カムロックナット	×1	(C)プラスネジ	×2	(F)接着剤	×1
							

17 ⑤左下段補強板を取り付けます。

 ※カムロックナットの取り付けにはご用意されたマイナスドライバーをお使いください。

 ※木ダボの入る穴に接着剤を入れてください。



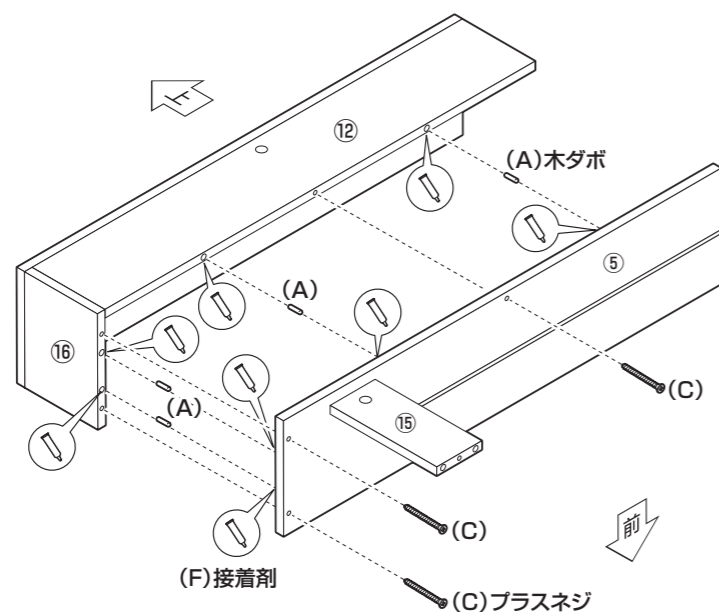
(B)カムロックナット	×1	(A)木ダボ	×2	(F)接着剤	×1
					

 **カムロックの取り付けは P.17 をご参照ください。**

組み立て順序

■各締め付け箇所は仮止めし、組み立て完成後各箇所をしっかりと締め直してください。
 ■電動ドライバーはご使用にならないでください。■必ず2人以上で組み立ててください。

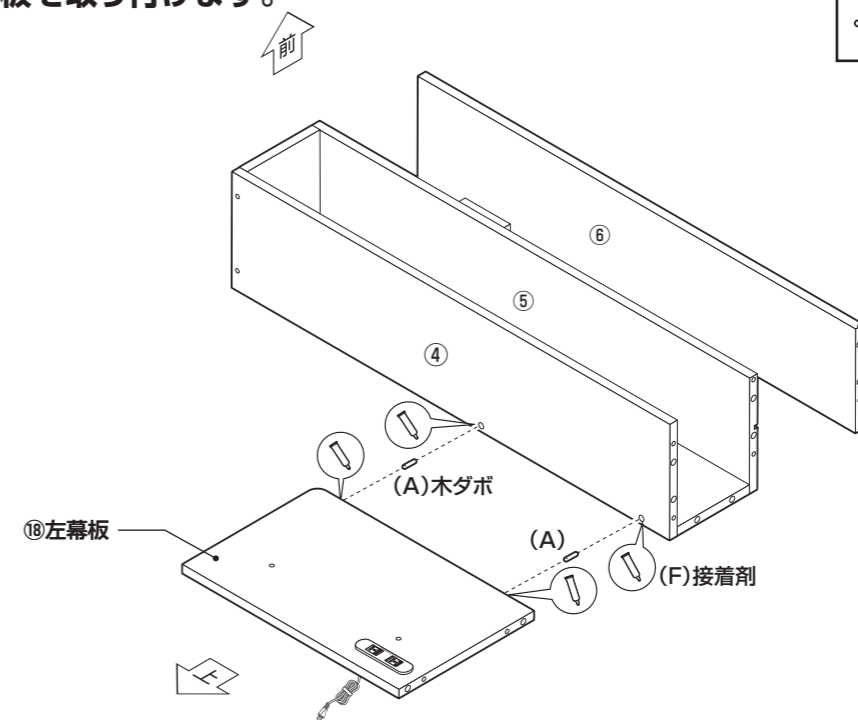
18 ⑤左下段棚板・⑮左下段補強板を取り付けます。



※ネジの取り付けにはご用意されたプラスドライバーをお使いください。
 ※木ダボの入る穴に接着剤を入れてください。

(A)木ダボ	×4	(C)プラスネジ	×3	(F)接着剤	×1

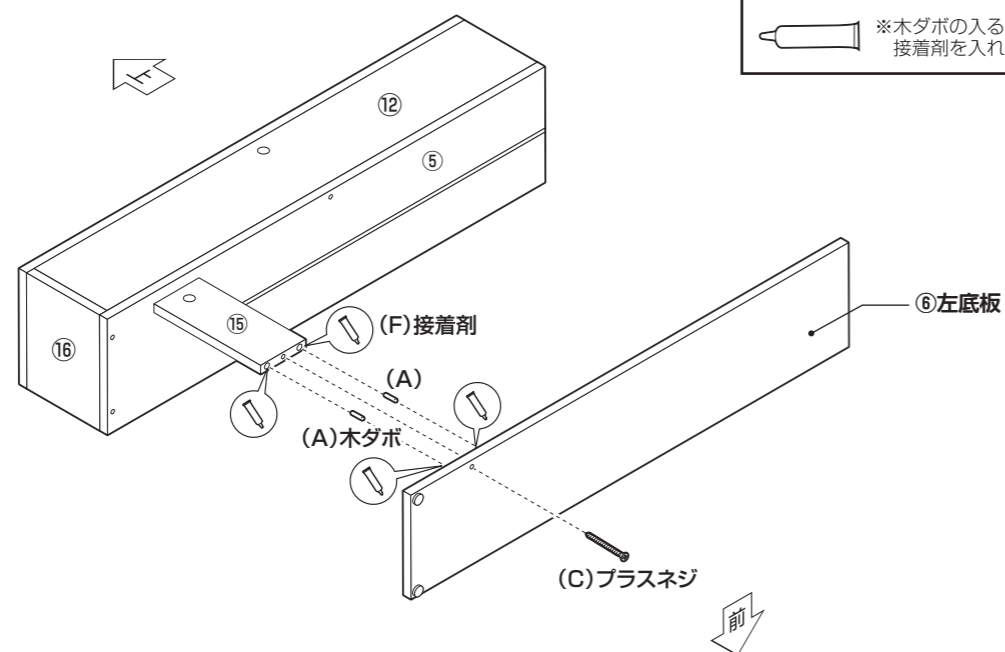
20 ⑱左幕板を取り付けます。



※木ダボの入る穴に接着剤を入れてください。

(A)木ダボ	×2	(F)接着剤	×1

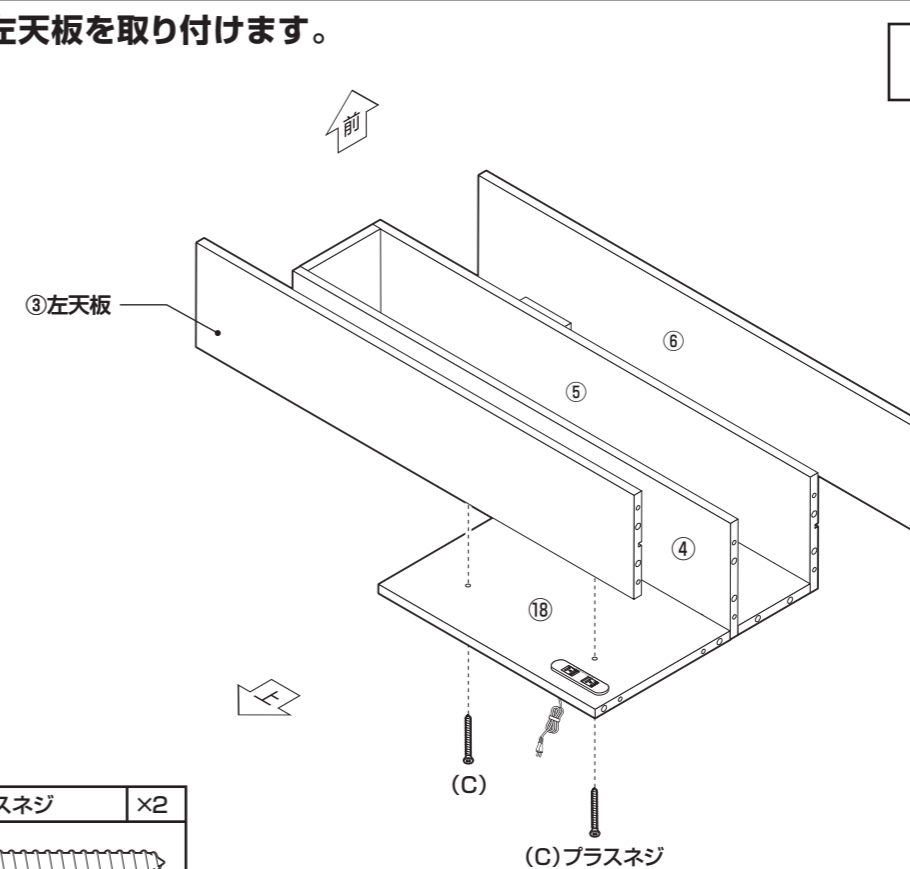
19 ⑥左底板を取り付けます。



※ネジの取り付けにはご用意されたプラスドライバーをお使いください。
 ※木ダボの入る穴に接着剤を入れてください。

(A)木ダボ	×2	(C)プラスネジ	×1	(F)接着剤	×1

21 ③左天板を取り付けます。



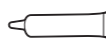
※ネジの取り付けにはご用意されたプラスドライバーをお使いください。

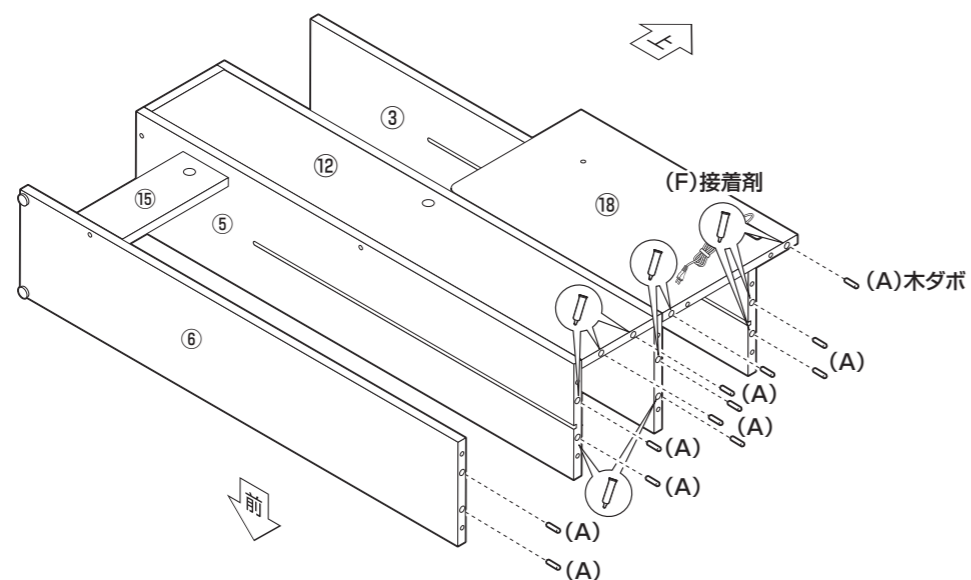
(C)プラスネジ	×2



組み立て順序

■各締め付け箇所は仮止めし、組み立て完成後各箇所をしっかり締め直してください。
 ■電動ドライバーはご使用にならないでください。■必ず2人以上で組み立ててください。


22 木ダボを取り付けます。

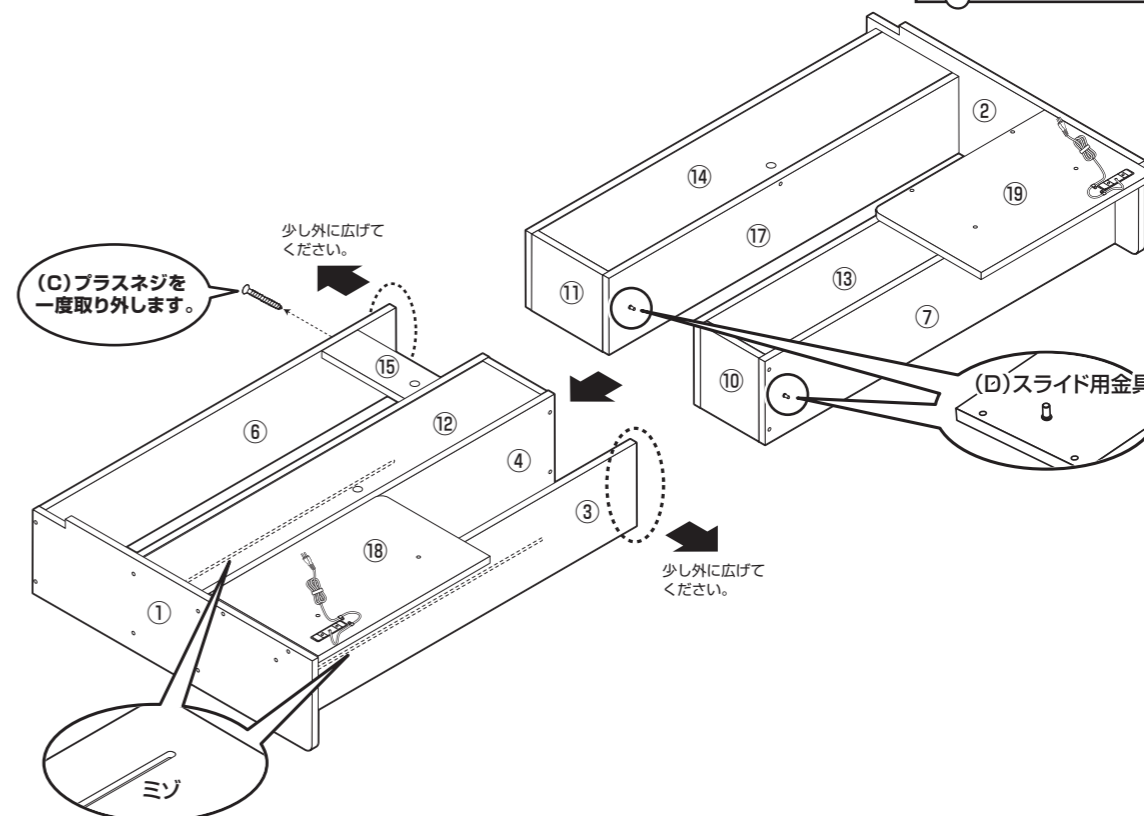
 ※木ダボの入る穴に接着剤を入れてください。



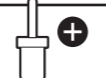
(A)木ダボ	×12	(F)接着剤	×1
			

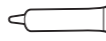
24 左右を組み合わせます。 「スライド用金具」を「ミゾ」にしっかりとはめてください。

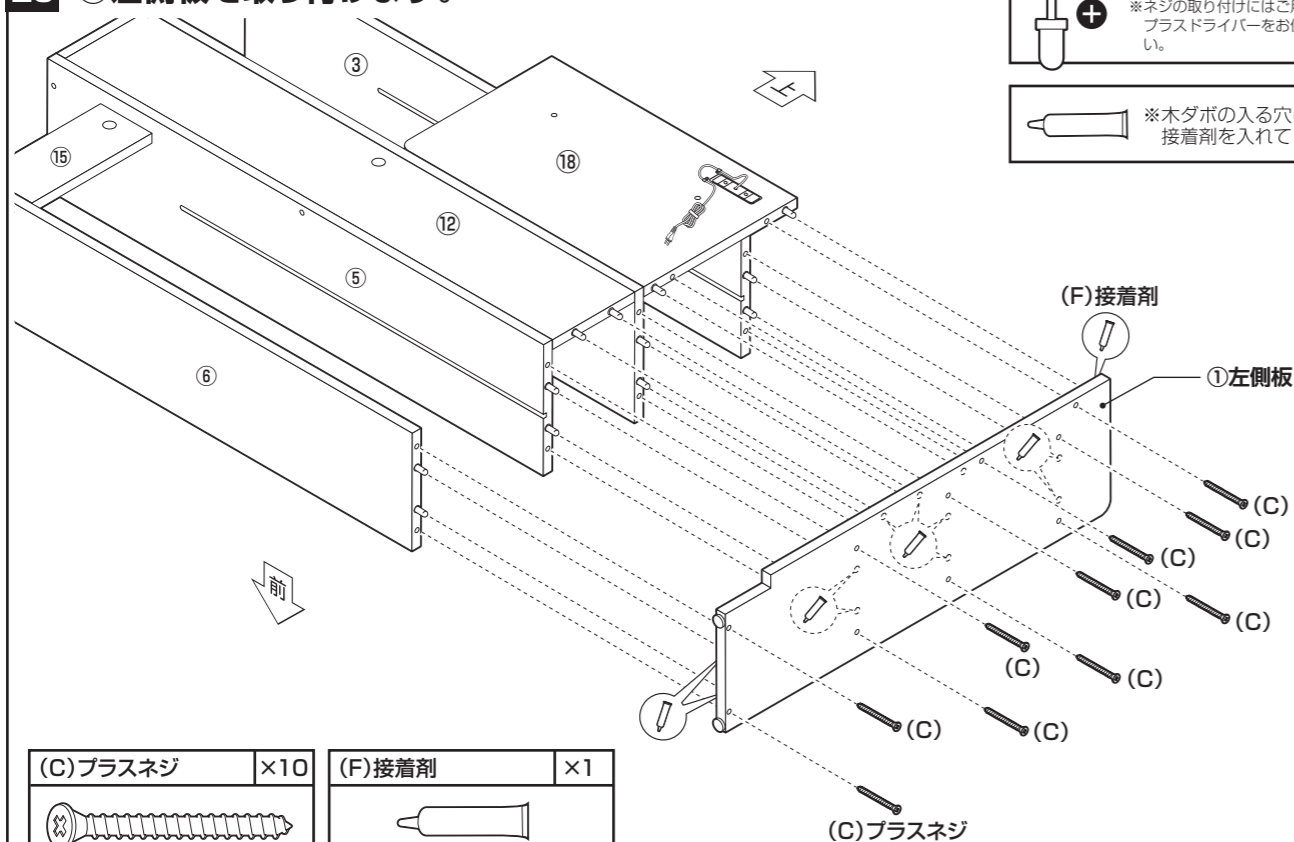
 + ※ネジの取り付けにはご用意されたプラスドライバーをお使いください。



23 ①左側板を取り付けます。


 + ※ネジの取り付けにはご用意されたプラスドライバーをお使いください。

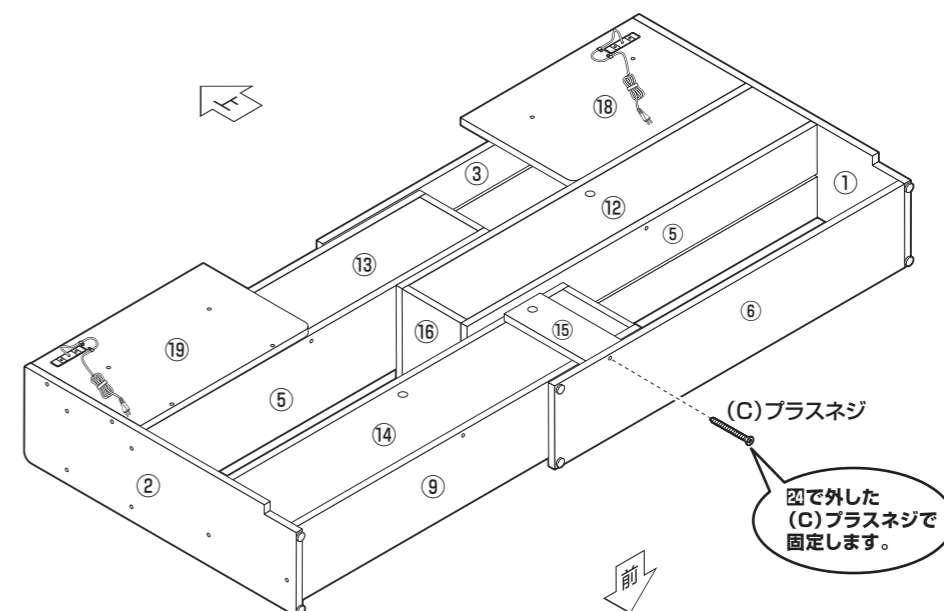
 ※木ダボの入る穴に接着剤を入れてください。



(C)プラスネジ	×10	(F)接着剤	×1
			

25 ⑮左下段補強板をプラスネジで固定します。

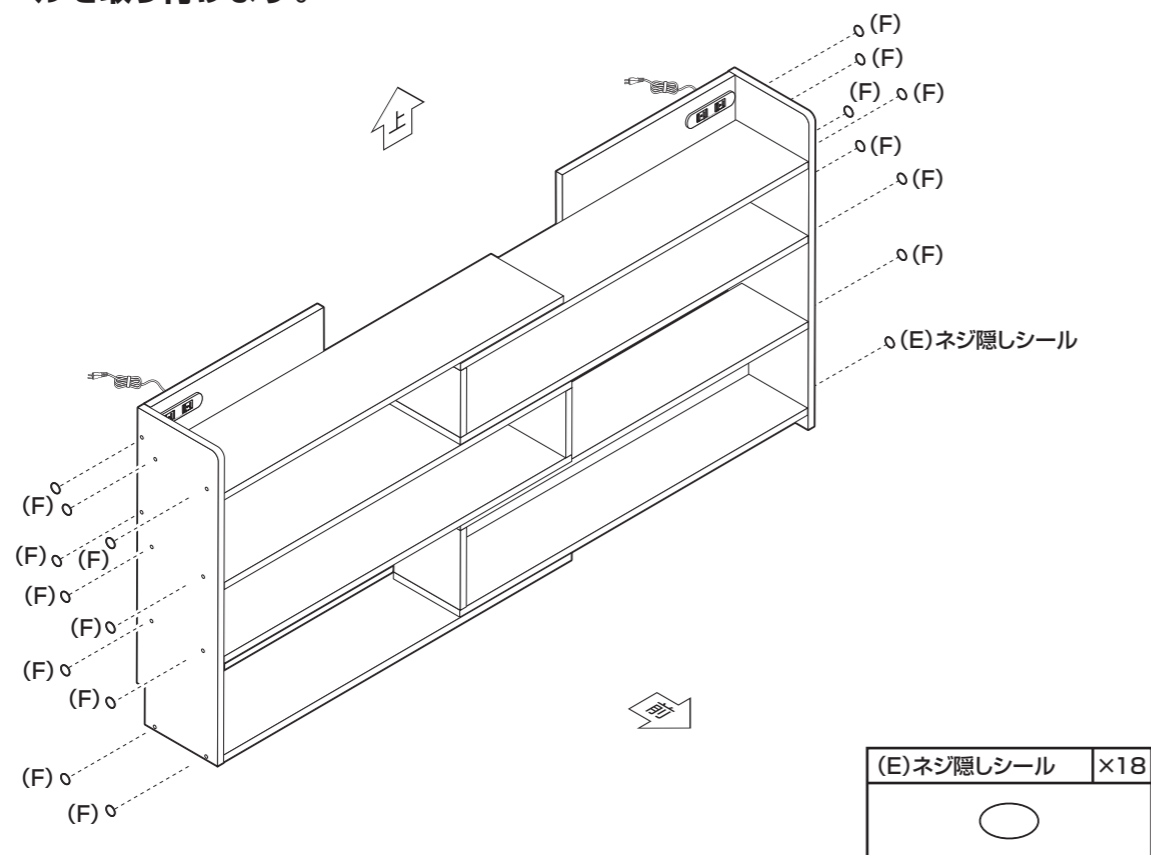
 + ※ネジの取り付けにはご用意されたプラスドライバーをお使いください。



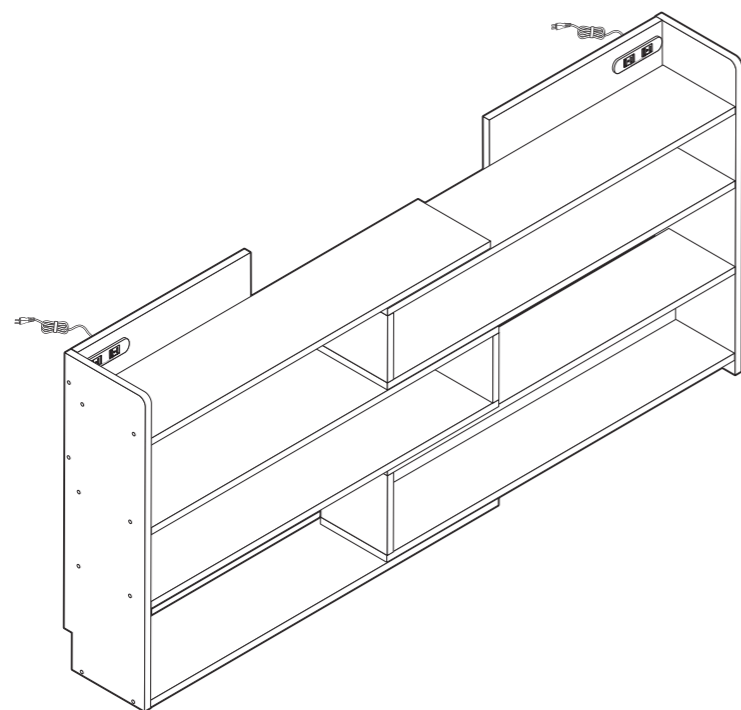
組み立て順序

■各締め付け箇所は仮止めし、組み立て完成后各箇所をしっかりと締め直してください。
 ■電動ドライバーはご使用にならないでください。■必ず2人以上で組み立ててください。

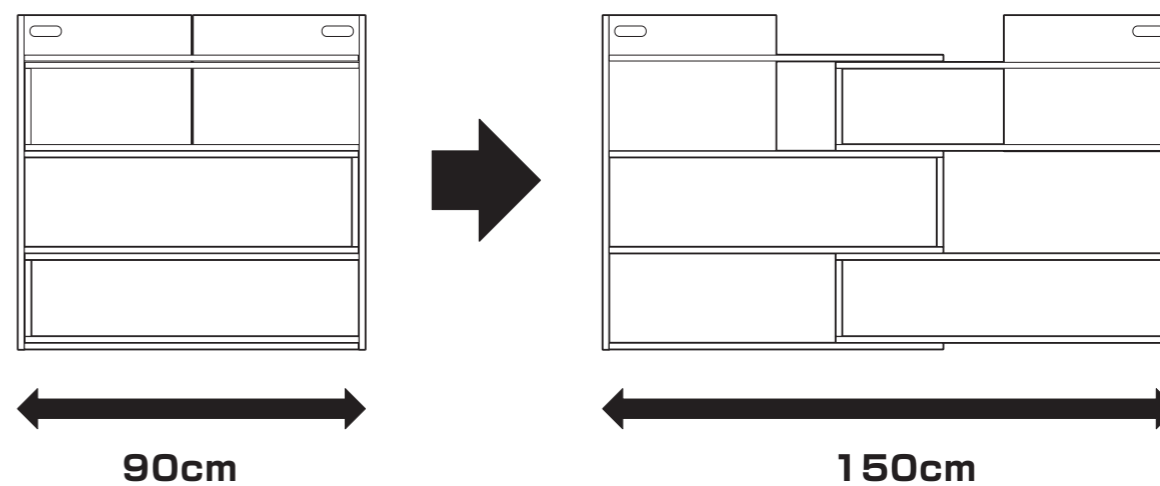
26 ネジ隠しシールを取り付けます。



27 最後に各部に緩みがないことを確認して完成です。



スペースに合わせてサイズを調整できます。

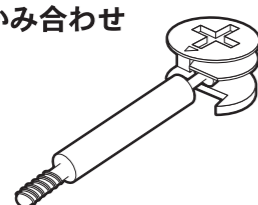


カムロックの取り付け方法

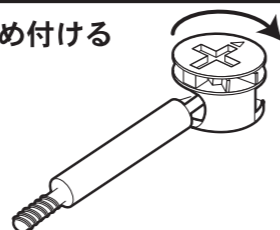
■カムロックとは…
ボルトをナットに差し込み、ナットをドライバー等で締め付ける事によりお互いをかみ合わせ取り付けする方法です。

【カムロックの基本構造】

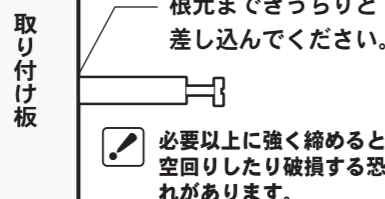
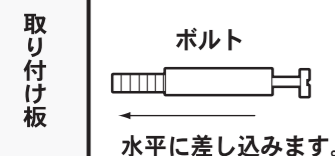
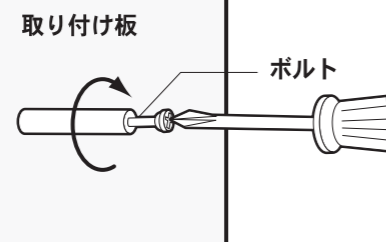
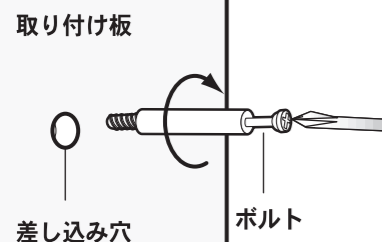
ボルトとナットをかみ合わせ



時計回りに締め付ける



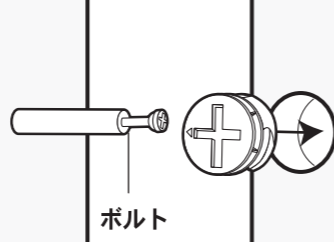
【ボルトの差し込み】



取り付ける板に「ボルト」を水平にし、ネジを締める要領で差し込みます。

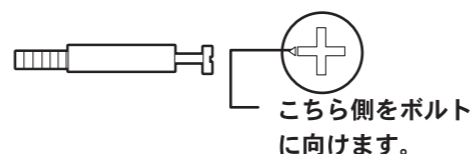
「ボルト」は根元までしっかりと差し込んでください。

【ナットのはめ込み】

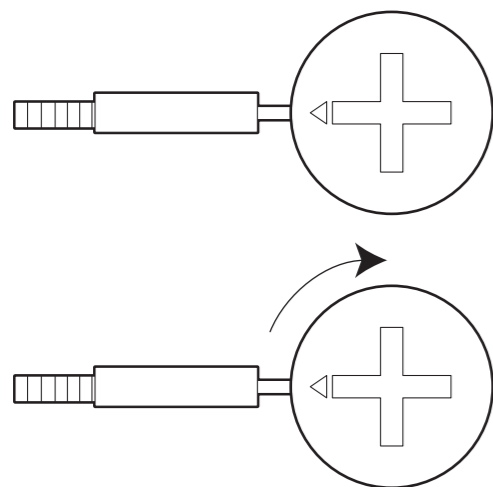


取り付ける板同士を水平にし、「ナット」の△が「ボルト」の方に向くようにしてはめ込んでください。

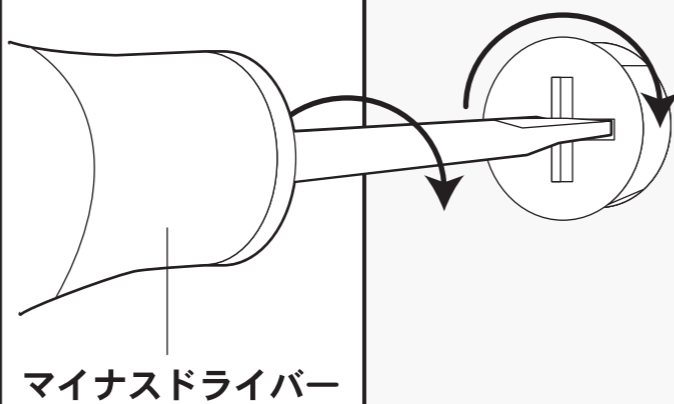
■カムロック



【カムロックの締め方】



■カムロックナットをマイナスドライバーで時計回りに固くなるまで締め付ける。



危険



家庭用ですので業務用に使用しないでください

警告



踏み台代わりに使用しないでください



製品にぶら下がったりしないでください



ストーブ等の火気の近くには設置しないでください

注意



開窓の際は換気に十分注意してください



蒸気・熱によって変形・変色の原因になりますのでスライド棚は引き出してご使用ください



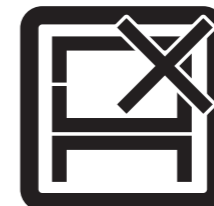
床の材質によっては接地面が傷ついたり、変色することがあります。敷物などで床面を保護することをおすすめします。



水気のあるものをこぼしたらすぐに拭き取ってください



本組立説明書を許可無く転載することは禁止しております



本来の用途以外の使い方はしないでください



偏った荷重や過度な荷重は掛けないでください



熱い鍋やヤカン等を置かないでください



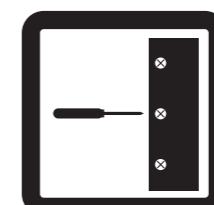
分解・改造はしないでください



各部の組み立てがきちりなされている事をご確認の上でご使用ください



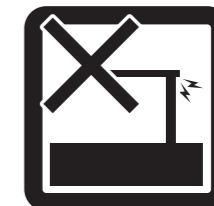
お子様が乗ったり、押したり、遊んだりしないように注意してください



定期的にボルト・ネジ類を締め直してください



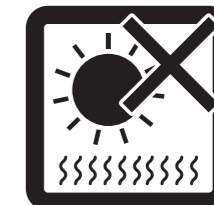
お客様のお取扱いの不注意による破損等の補償はいたしかねます



異常が生じたまま使用しないでください



物品をのせたまま移動を行わないでください



直射日光や高温多湿な場所に設置しないでください



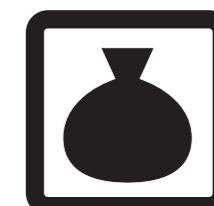
回転部や可動部の指はさみ等に注意してください



水平な場所に設置してください



お手入れにはかたく絞ったタオル等をお使いください



廃棄する際は居住地域の処理法に従ってください

取扱い・組み立て説明書は大切に保管してください

この度は、弊社商品をお買い上げいただき誠にありがとうございます。

1. 製品購入後すみやかに、部品・部材を確認してください。不足及び不具合があった場合は、部品・部材の発送、不具合品の交換対応させていただきます。
2. 以下に該当する場合には、1の適用はできませんので予めご了承ください。
 - (1)取扱い・組み立て説明書、製品ラベルなどの記載に反するお取り扱いによる故障または損傷。
 - (2)ご購入後の設置場所の移動やご使用中における落下・衝撃などに起因する故障または損傷。
 - (3)保管上の不備及び手入れの不備による故障または損傷。
 - (4)一般家庭以外での使用（業務用での長時間使用等）による故障または損傷。
 - (5)ご使用上の誤りあるいは不当な改造や修理に起因する故障または損傷。
 - (6)ご使用の経年による消耗品の損傷。
 - (7)火災・地震・落雷その他天変地異あるいは外部要因の異常に起因する故障または損傷。
 - (8)オークションなどの個人間売買を含む中古販売による製品。

当製品につきまして
ご不明な点がございましたら
右記までご連絡ください。

消費者窓口 フリーダイヤル

0120-069-060

■AM9:00~PM5:30 土日・祝除く
発売元:株式会社 山善 家庭機器事業部

※故障及びお問い合わせは、お買い求められました販売店までお申し付けください。
※商品の仕様は予告なく変更する事があります。