

レンジラック

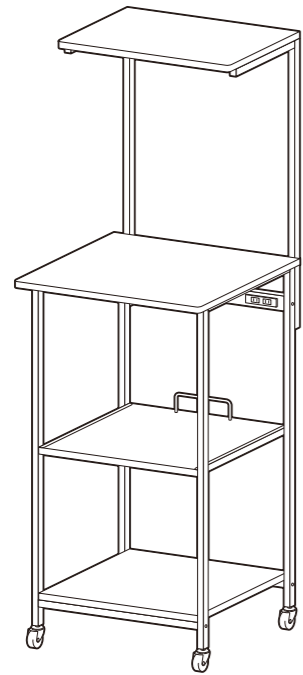
取扱い・組み立て説明書 ERB-4847

この度は、当製品をお買い上げいただき誠にありがとうございます。
**使用前に、この取扱説明書を最後までお読みのうえ正しい使い方
 未永くご愛用ください。**この取扱説明書は組み立て後も捨てずに、大
 切に保管しておいてください。

品質表示

- 外形寸法 (約) 幅48×奥行47×高さ142.5(cm)
- 構造部材 棚板：合成樹脂化粧繊維板(塩化ビニル樹脂)
 フレーム：金属(スチール)
- 表面加工 フレーム：エポキシ樹脂塗装

MADE IN CHINA



【完成図】
 組み立ての際、参考に
 してください。

- 本製品は電子レンジを始めとした様々な家電を収納する事が出来る、一般家庭用のラックです。
- 高温多湿でない室内にてご使用ください。
- 付属のコンセントは、使用器具合計の定格消費電力1500Wの範囲内でご使用ください。
 上棚5kg 天板20kg スライド棚5kg 底板15kg

部品明細

■組み立てる前に部品が揃っている事を御確認ください。

(H)コンセントバー 1	(I)補強パイプ 2
(J)キャスター 4 ※スプリングワッシャー付	(K)取手 1
(L)スライド棚ストッパー 2	
(M)六角ボルト(長) 6	(N)六角ボルト(短) 16
(O)六角レンチ 1	(P)スパナ 1

組み立て順序

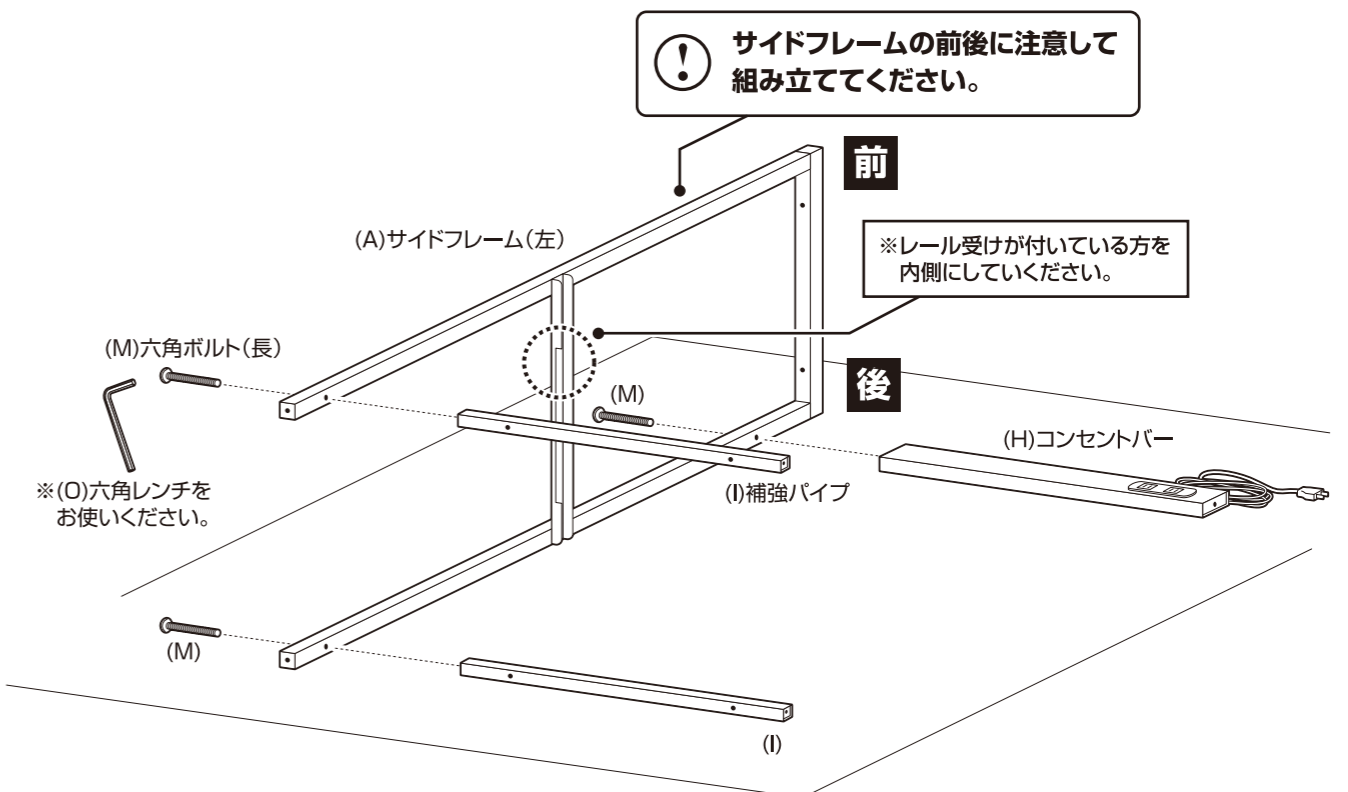
- ジョイント部はしっかりと締めてください。組み立て後の締め直しはできないのでご注意ください。
- 電動ドライバーはご使用にならないでください。

部品明細

■組み立てる前に部品が揃っている事を御確認ください。

(A)サイドフレーム(左) 1 ※ボルト穴が付いている方が後側になります。	(B)サイドフレーム(右) 1 ※ボルト穴が付いている方が後側になります。	(C)上部フレーム 2	(D)天板 1 ※丸みを帯びている方が前側になります。
			(E)上棚 1 ※丸みを帯びている方が前側になります。
			(F)スライド棚 1 ※差し込み穴が付いている方が後側になります。
			(G)底板 1 ※裏面にボルト穴が付いています。

1 サイドフレーム(左)に、コンセントバーと補強パイプを取り付けます。

⚠ ボルトは仮締めしてください

**⚠ 部材等に傷がつく恐れがありますので
 柔らかい布等を敷いてください。**

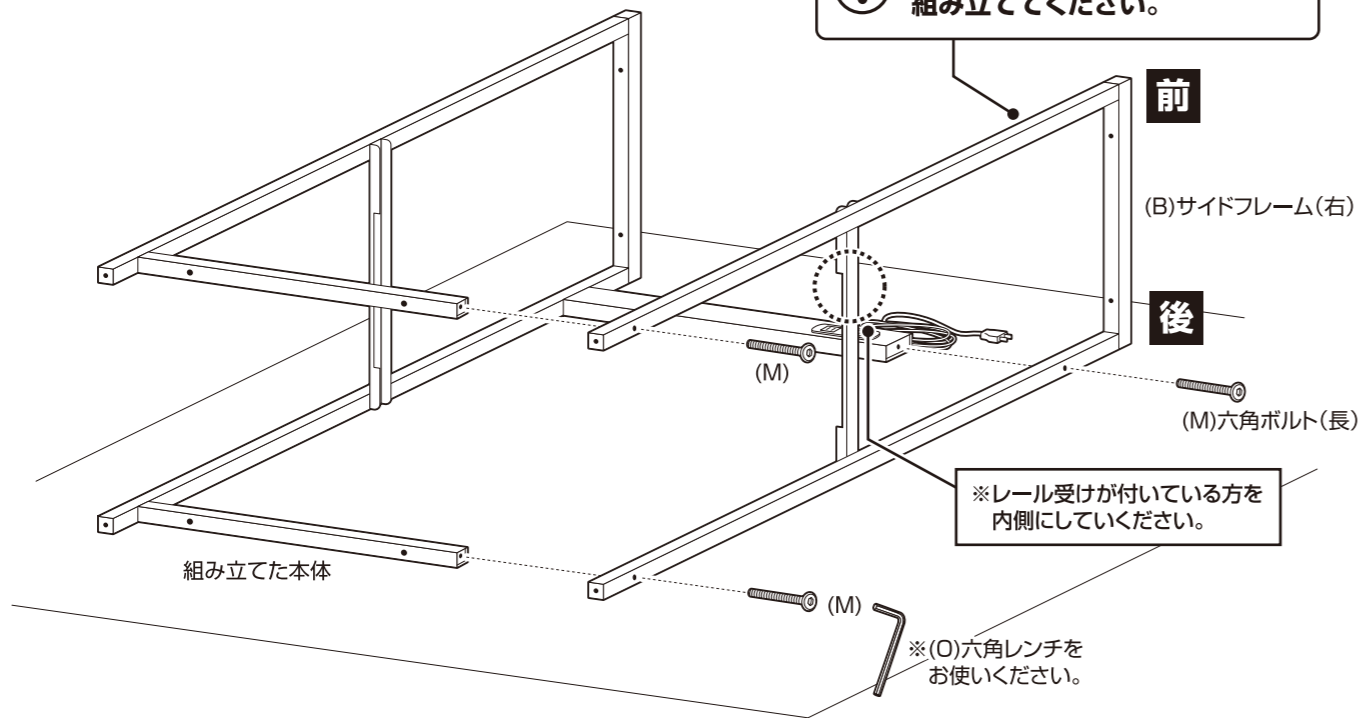
組み立て方法

■ジョイント部はしっかりと締めてください。組み立て後の締め直しはできないのでご注意ください。
■電動ドライバーはご使用にならないでください。

2 組み立てた本体にサイドフレーム(右)を取り付けます。

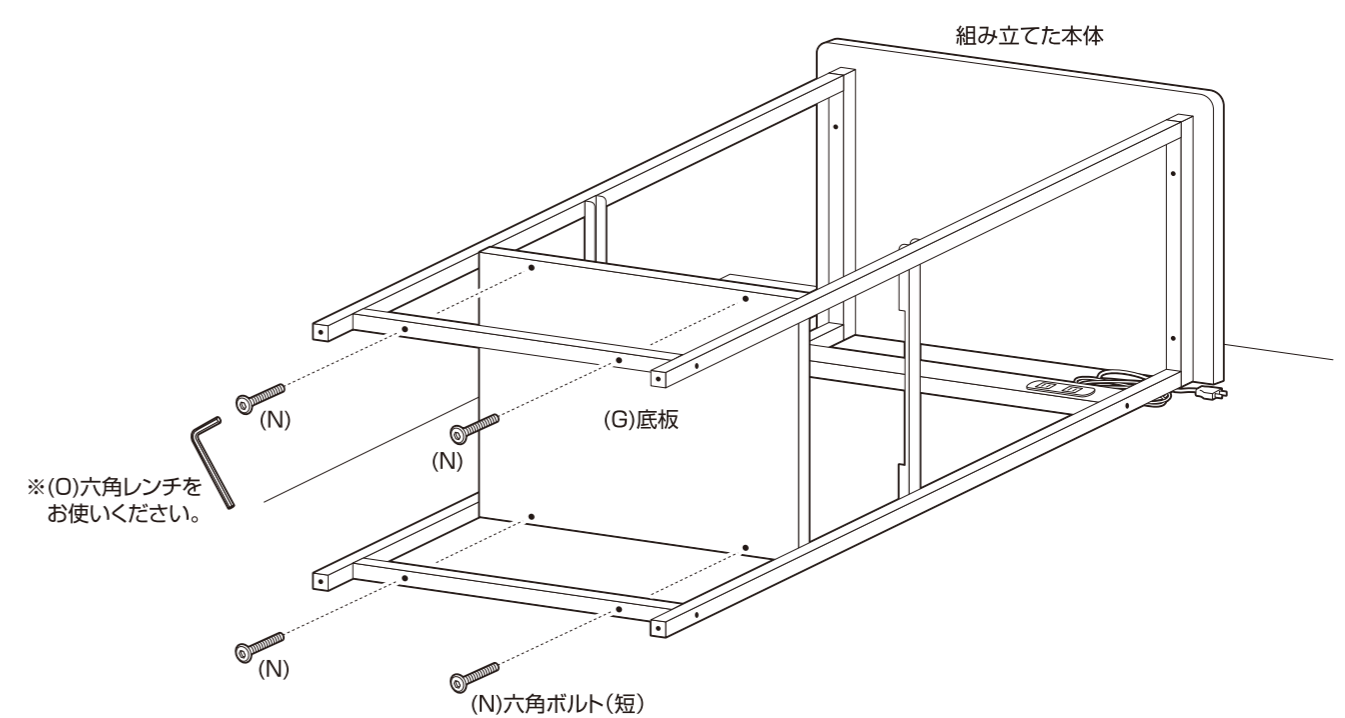
⚠ ボルトは仮締めしてください

⚠ サイドフレームの前後に注意して組み立ててください。



4 組み立てた本体に底板を取り付けます。

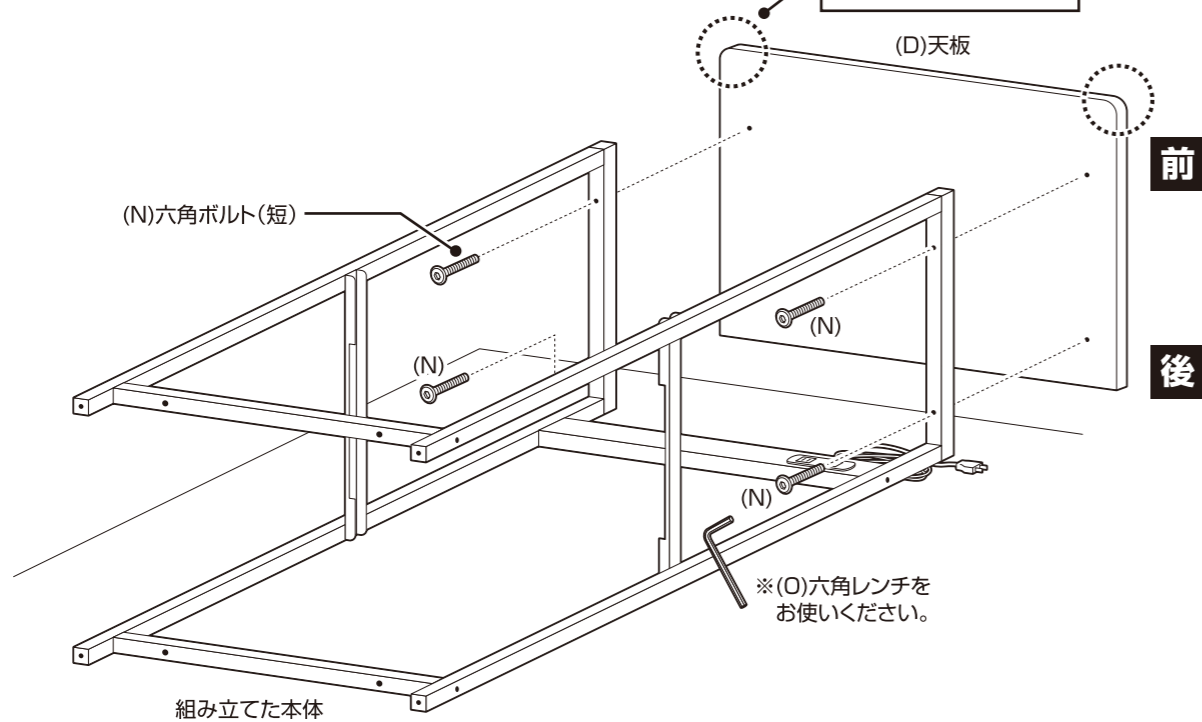
⚠ ボルトは仮締めしてください



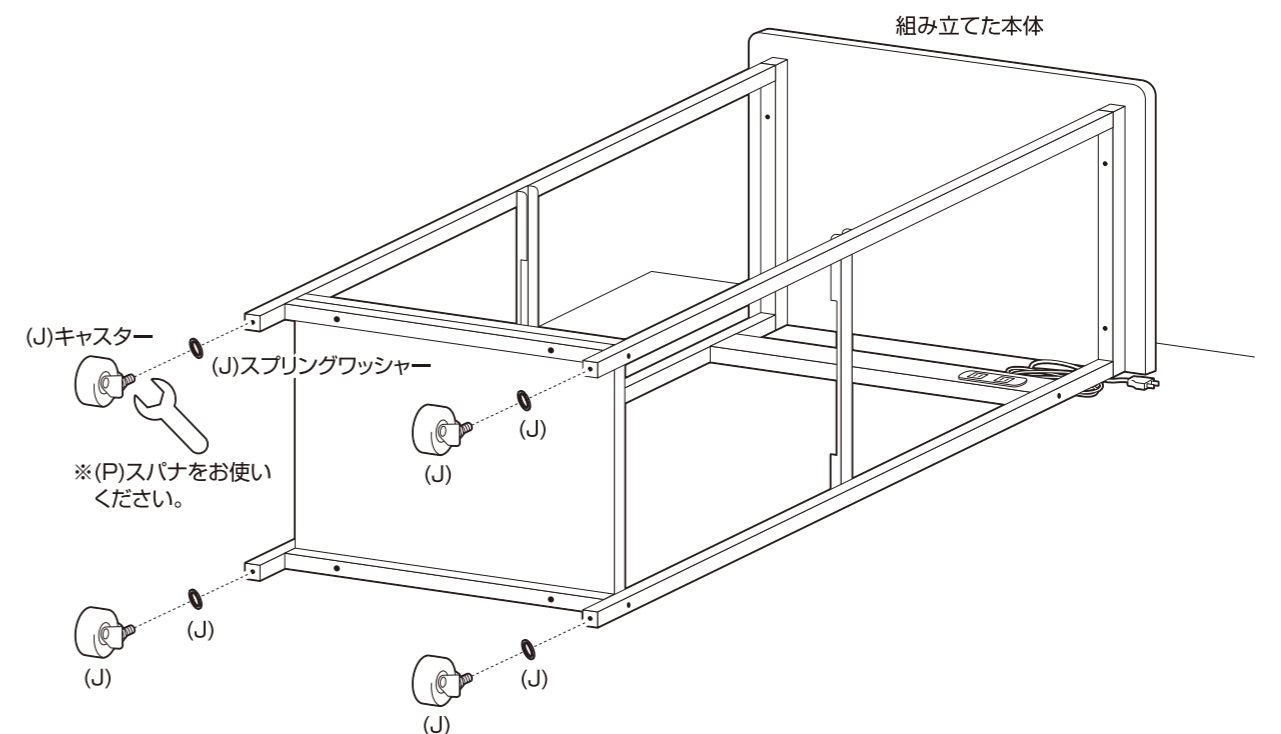
3 組み立てた本体に天板を取り付けます。

⚠ ボルトは仮締めしてください

※丸みを帯びている方が前側になります。



5 組み立てた本体にキャスターを取り付けます。



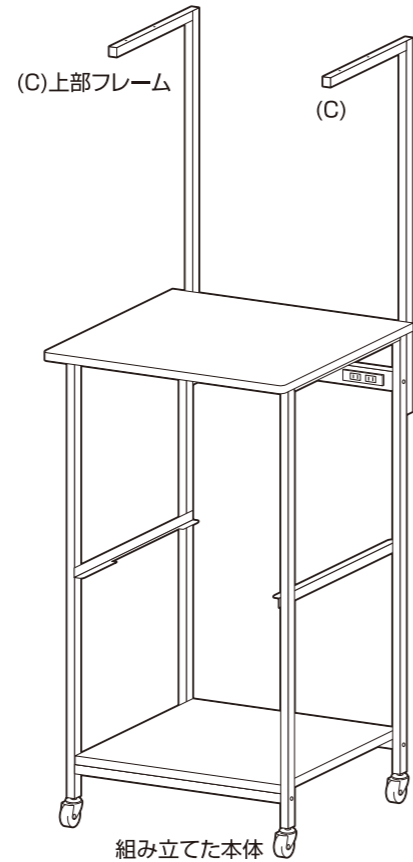
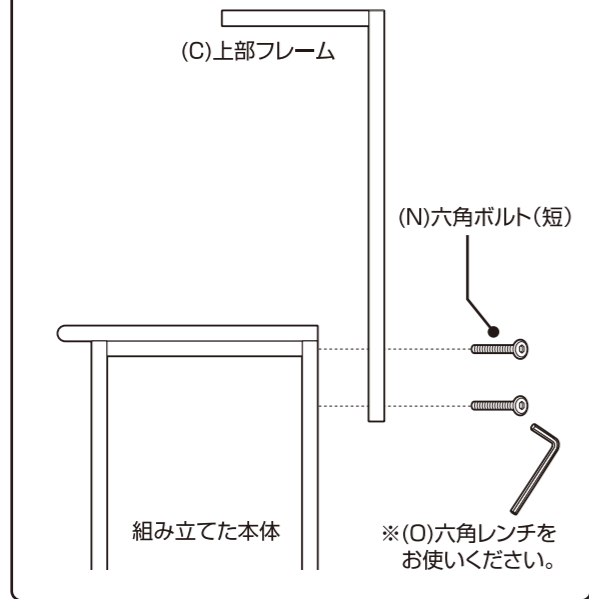
組み立て方法

■ジョイント部はしっかりと締めてください。組み立て後の締め直しはできないのでご注意ください。
 ■電動ドライバーはご使用にならないでください。

6 組み立てた本体を起し、上部フレームを取り付けます。

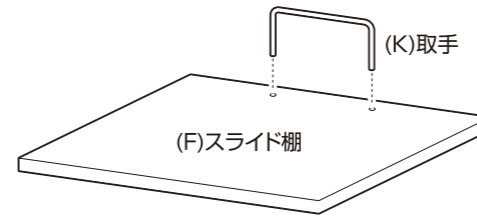
⚠ ボルトは仮締めしてください

上部フレームの取り付け方(側面から見た図)



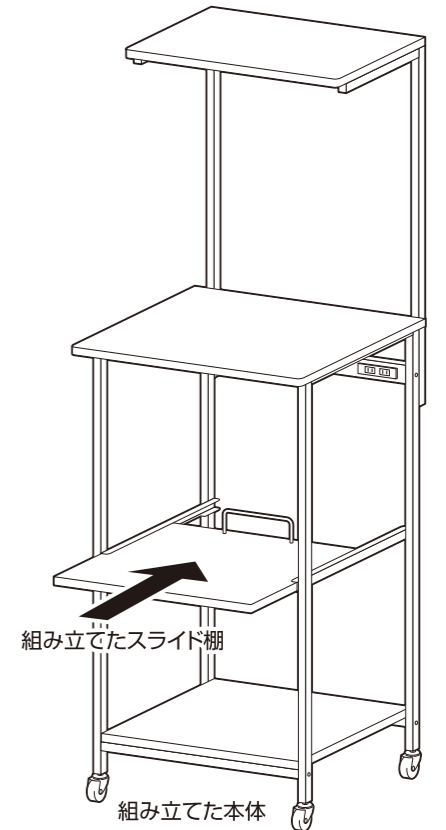
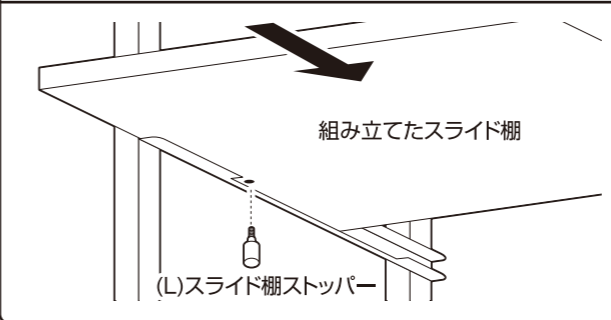
8 組み立てた本体にスライド棚を取り付けます。

①スライド棚に取手を取り付けます。



②組み立てたスライド棚を本体に差し込み、スライド棚ストッパーを取り付けます。

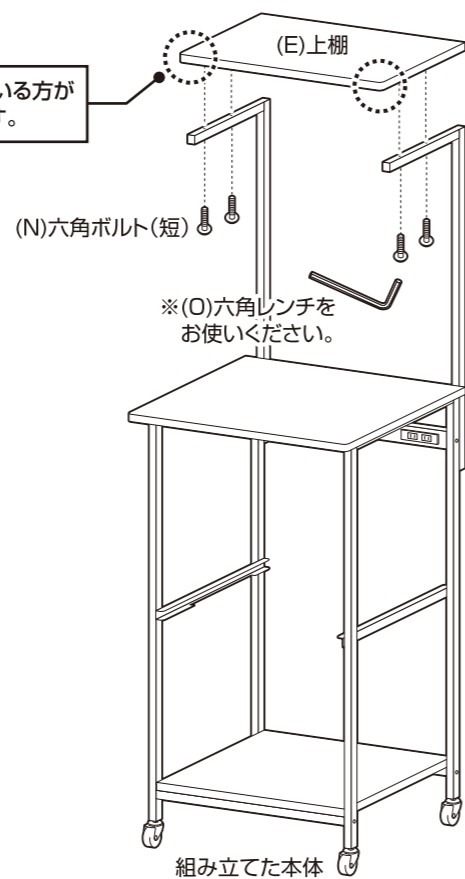
⚠ スライド棚を取り付ける際は、ある程度差し込んでからスライド棚ストッパーを差し込み固定してください。(左右1カ所ずつ)



7 組み立てた本体に上棚を取り付けます。

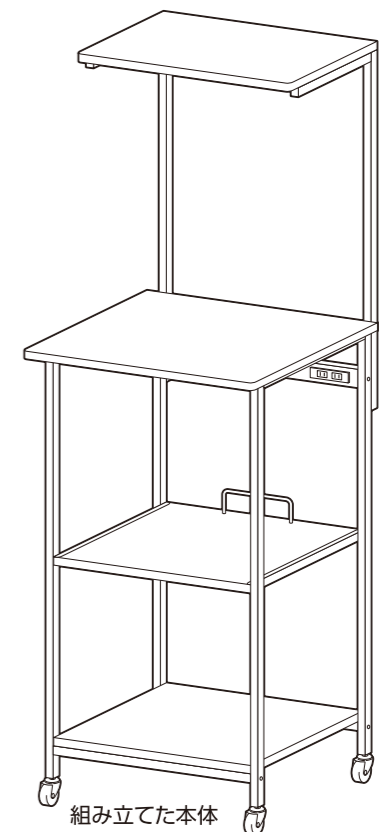
⚠ ボルトは仮締めしてください

※丸みを帯びている方が前側になります。



9 最後に、各部にゆるみが無い事を確認して完成です。

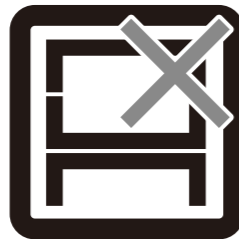
⚠ ボルトは本締めしてください



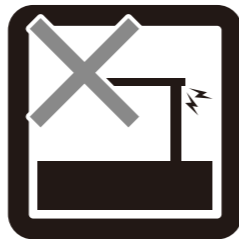
危険



家庭用ですので業務用には使用しないでください

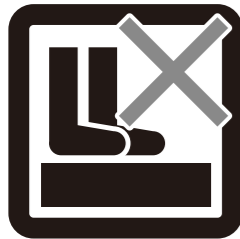


本来の用途以外の使い方はしないでください



異常が生じたまま使用しないでください

警告



踏み台代わりに使用しないでください



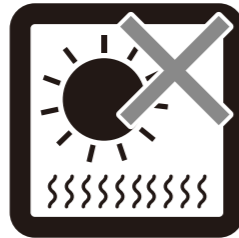
偏った荷重や過度な荷重は掛けないでください



製品にぶら下がったりしないでください



熱い鍋やヤカン等を置かないでください



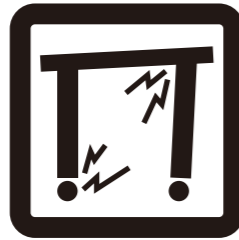
直射日光や高温多湿な場所に設置しないでください



ストーブ等の火気の近くには設置しないでください

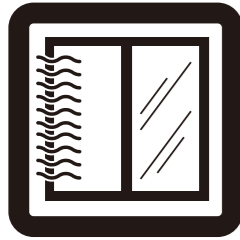


分解・改造はしないでください



製品にくらつき、異音、ゆるみが生じたまま使用しないでください。

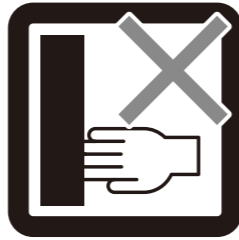
注意



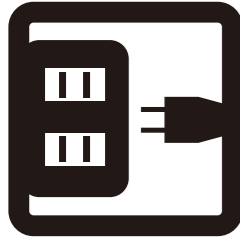
開梱の際は換気に十分注意してください



各部の組み立てがきちりなされている事をご確認の上で使用してください



回転部や可動部の指はさみ等に注意してください



消費電力を確認してお使いください



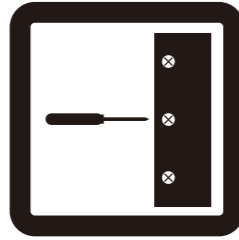
蒸気・熱によって変形・変色の原因になりますのでスライド棚は引き出してご使用ください



お子様が乗ったり、押したり、遊んだりしないように注意してください



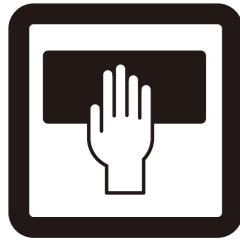
水平な場所に設置してください



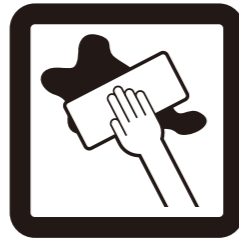
定期的にボルト・ネジ類を締め直してください



キャスターは定期的に掃除してください



お手入れにはかたく絞ったタオル等をお使いください



水気のあるものをこぼしたらすぐに拭き取ってください



お客様のお取扱いの不注意による破損等の補償はいたしかねます

注意



廃棄する際は居住地域の処理法に従ってください



本組立説明書を許可無く転載することは禁止しております

取扱い・組立説明書は大切に保管してください

この度は、弊社商品をお買い上げいただき誠にありがとうございます。

1. 製品購入後すみやかに、部品・部材を確認してください。不足及び不具合があった場合は、部品・部材の発送、不具合品の交換対応させていただきます。
2. 以下に該当する場合には、1の適用はできませんので予めご了承ください。
 - (1)取扱い・組み立て説明書、製品ラベルなどの記載に反するお取り扱いによる故障または損傷。
 - (2)ご購入後の設置場所の移動やご使用中における落下・衝撃などに起因する故障または損傷。
 - (3)保管上の不備及び手入れの不備による故障または損傷。
 - (4)一般家庭以外での使用（業務用での長時間使用等）による故障または損傷。
 - (5)ご使用上の誤りあるいは不当な改造や修理に起因する故障または損傷。
 - (6)ご使用の経年による消耗品の損傷。
 - (7)火災・地震・落雷その他天変地異あるいは外部要因の異常に起因する故障または損傷。
 - (8)オークションなどの個人間売買を含む中古販売による製品。

当製品につきまして
ご不明な点がございましたら
右記までご連絡ください。

消費者窓口 フリーダイヤル

 **0120-069-060**

■AM9:00~PM5:30 土・日・祝除く
発売元：株式会社 山善 家庭機器事業部
〒550-8660 大阪府大阪市西区立売堀3丁目2番5号

※故障及びお問い合わせは、お買い求められました販売店までお申し付けください。
※商品の仕様は予告なく変更する事があります。