

【完成図】
組み立ての際、参考にしてください。

突っ張り壁面TVラック

取扱い・組み立て説明書 **RTTV-9330**

この度は、当製品をお買い上げいただき誠にありがとうございます。
使用前に、この説明書を最後までお読みのうえ正しい使い方でご愛用ください。この説明書は組み立て後も捨てずに、大切に保管しておいてください。

品質表示

- 外形寸法(約) 幅93×奥行30×高さ193.5(最小193.5～最大260)(cm)
- 構造部材 フレーム:金属(スチール)、棚板:合成樹脂化粧パーティクルボード(メラミン樹脂)
- 表面加工 フレーム:エポキシ樹脂塗装

MADE IN CHINA

- 下記の耐荷重の範囲内でご使用ください。
テレビ取り付け部耐荷重:50kg 上部可動棚:3kg 下部固定棚:10kg 最下部固定棚:25kg
- 高温多湿でない室内で、床が水平な場所に設置してください。
- 本製品は一般家庭用です。
- 設置の際は何も下に敷かないでください。



部品明細

■組み立てる前に部品が揃っている事をご確認ください。

<p>(A) テレビ台上部</p> <p>ネジ穴1個 1</p>	<p>(B) テレビ台下部</p> <p>ネジ穴2個 1</p>	<p>(C) 突っ張りポール</p> <p>2</p>	<p>(D) ブラケット 右</p> <p>1</p> <p>(E) ブラケット 左</p> <p>1</p>
<p>(F) テレビ固定金具</p> <p>1</p>	<p>(G) 底板</p> <p>1</p>	<p>(H) 中板</p> <p>2</p>	

<p>(J) 可動棚板</p> <p>2</p>	<p>(K) 中板用パーツ</p> <p>4</p>	<p>(1) 六角ボルト(大) M8×55 (ナット付)</p> <p>(予備1含) 3</p>	<p>(3) 六角ボルト M6×40</p> <p>(予備1含) 5</p>		
<p>(5) プラスネジ M4×15</p> <p>(予備1含) 5</p>	<p>(7) ワッシャー D16×d8</p> <p>(予備2含) 20</p>	<p>(8) ナット</p> <p>(予備1含) 5</p>	<p>(10) ワッシャー D16×d4</p> <p>(予備1含) 5</p>	<p>(11) テレビ用六角ボルト 大 M8×10</p> <p>(予備1含) 5</p>	<p>(12) テレビ用六角ボルト 中 M6×10</p> <p>(予備1含) 5</p>
<p>(13) テレビ用六角ボルト 小 M4×10</p> <p>(予備1含) 5</p>	<p>(14) ストッパー</p> <p>2</p>	<p>(15) スパナ 大</p> <p>1</p>	<p>(16) スパナ 小</p> <p>1</p>	<p>(17) 六角レンチ(M8用) 大</p> <p>1</p>	
<p>(18) 六角レンチ(M6用) 中</p> <p>1</p>	<p>(19) 六角レンチ(M4用) 小</p> <p>1</p>	<p>(20) フェルト 小</p> <p>(予備1含) 9</p>	<p>(21) フェルト 大</p> <p>1</p>	<p>(22) 転倒防止チェーン (フックネジ1本付)</p> <p>2</p>	

組み立て順序

■電動ドライバーはご使用にならないでください。■必ず2人以上で組み立ててください。

1 底板にテレビ台下部を取り付けます。

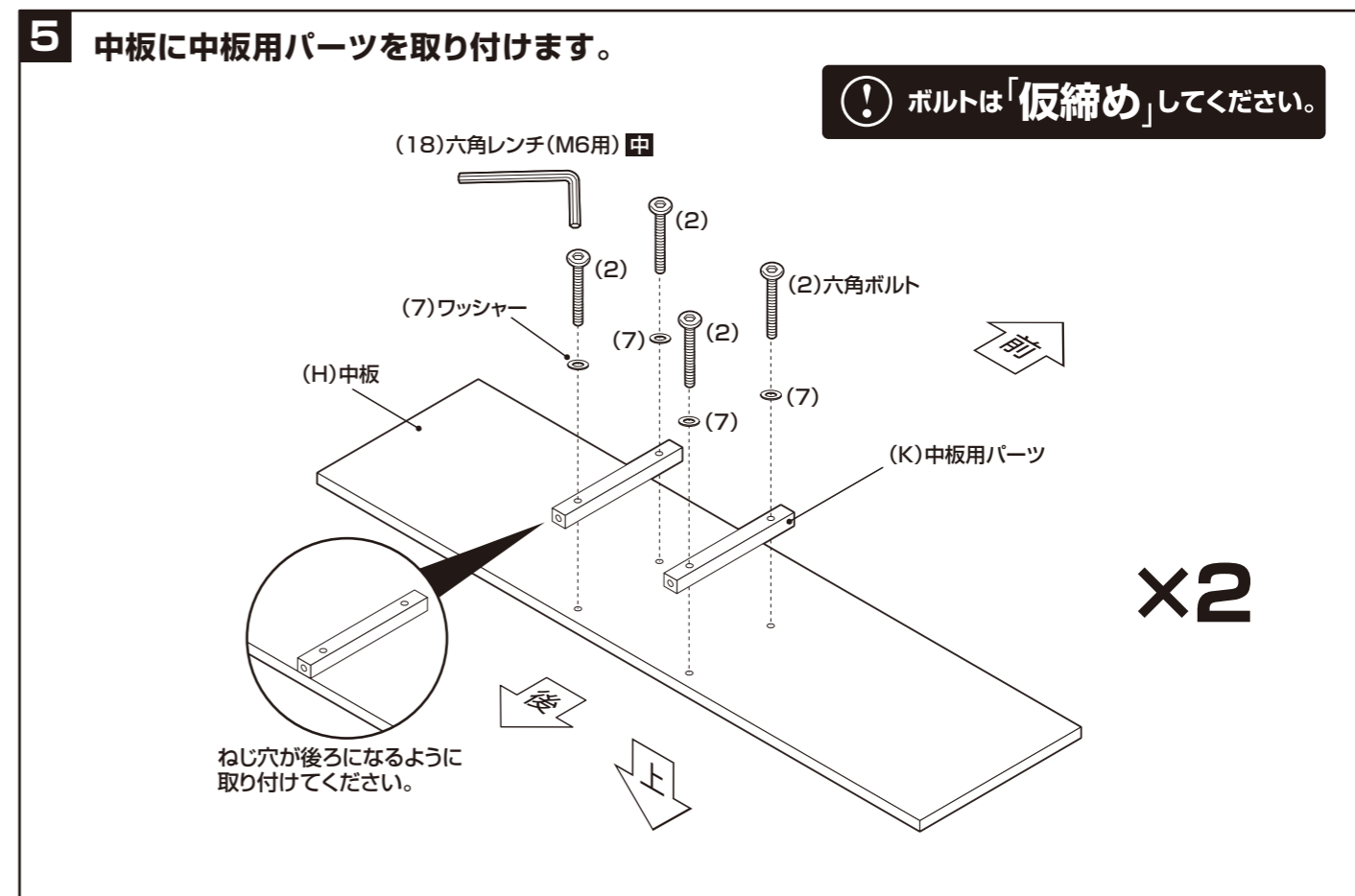
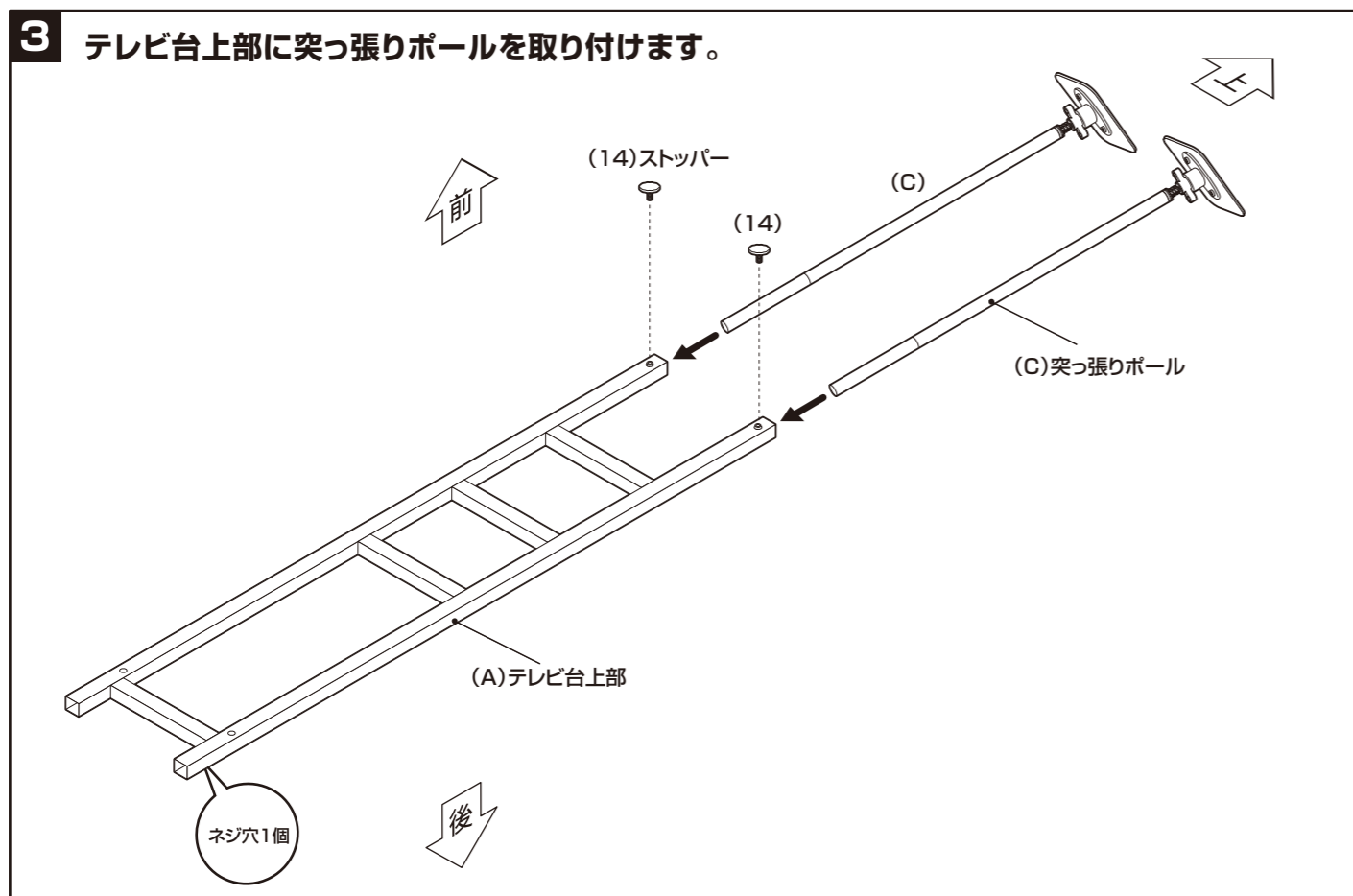
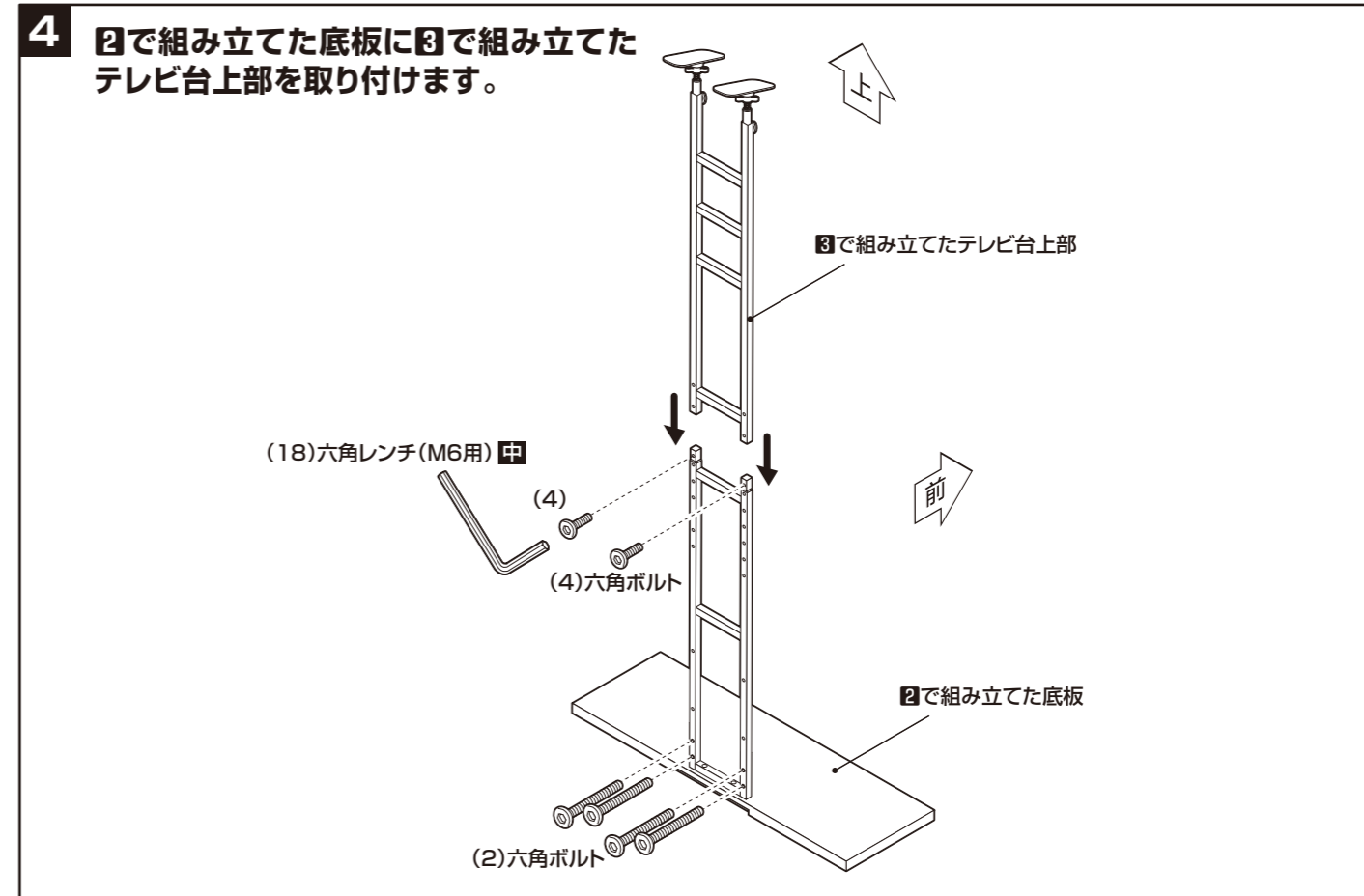
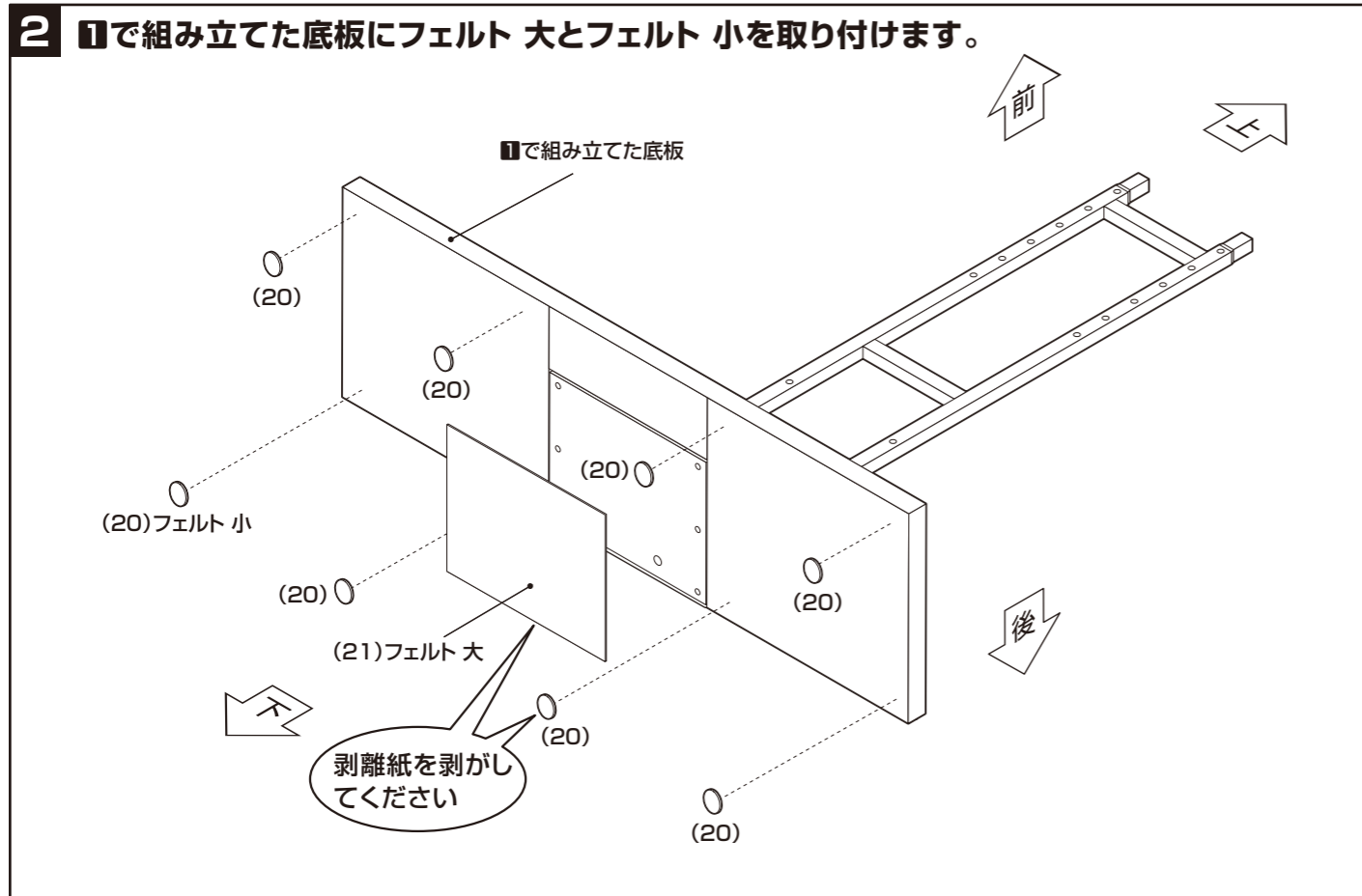
① 六角ボルト(ナット付)を締め上げる際はスパナでナットを固定してください。

下部にねじ穴がある方を後ろに向けてください。

⚠ 本体や床に傷が付かないように、あて布等を敷いてから組み立ててください。

組み立て順序

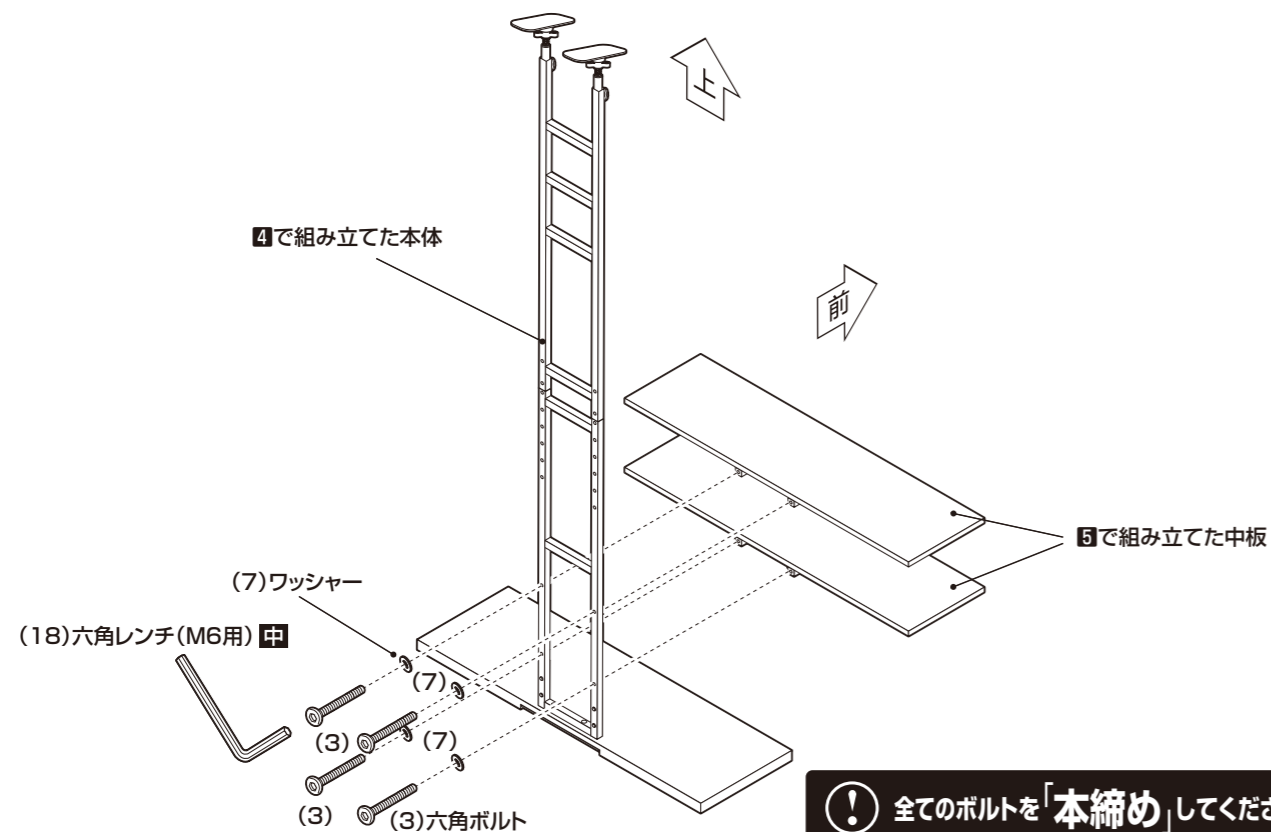
■電動ドライバーはご使用にならないください。■必ず2人以上で組み立ててください。



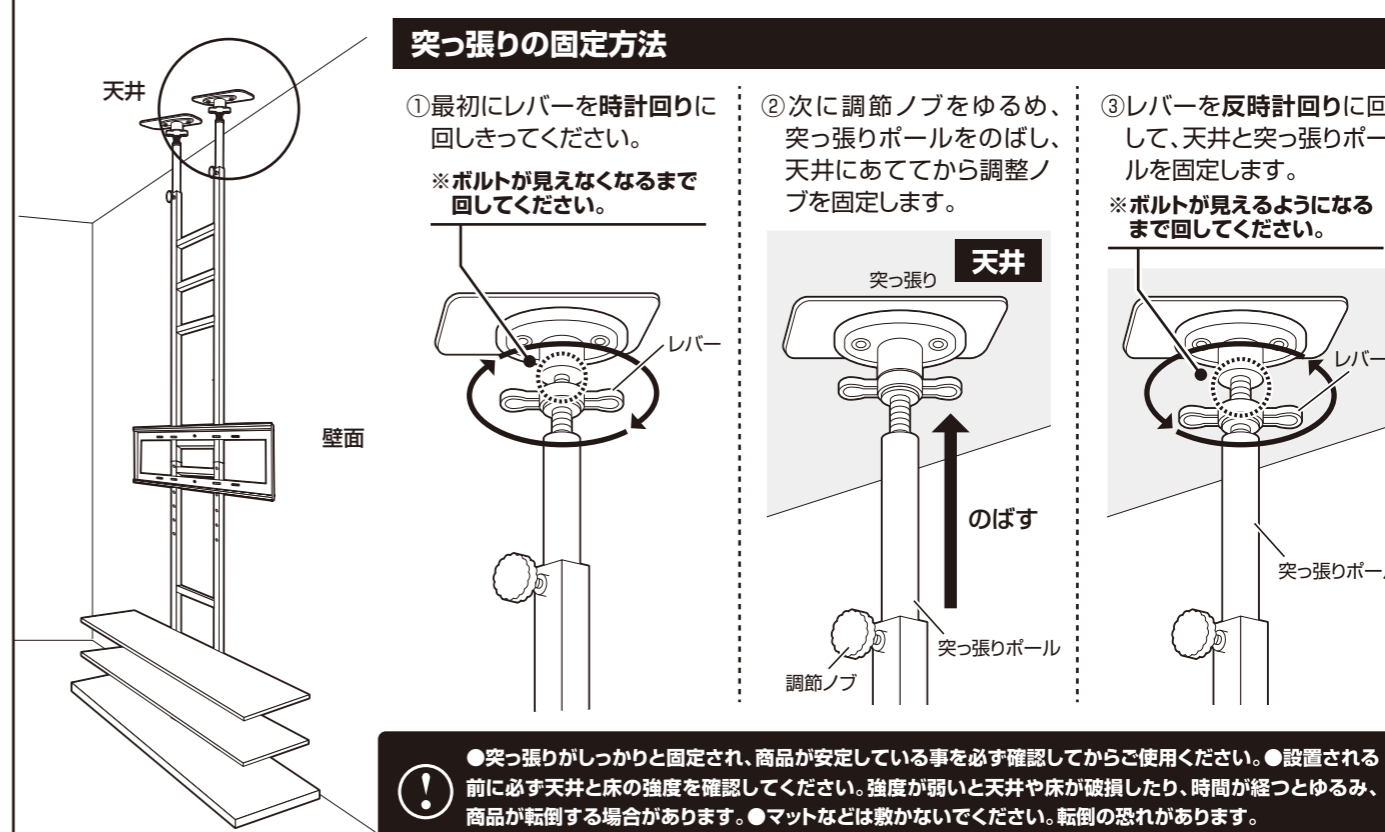
組み立て順序

■電動ドライバーはご使用にならないください。■必ず2人以上で組み立ててください。

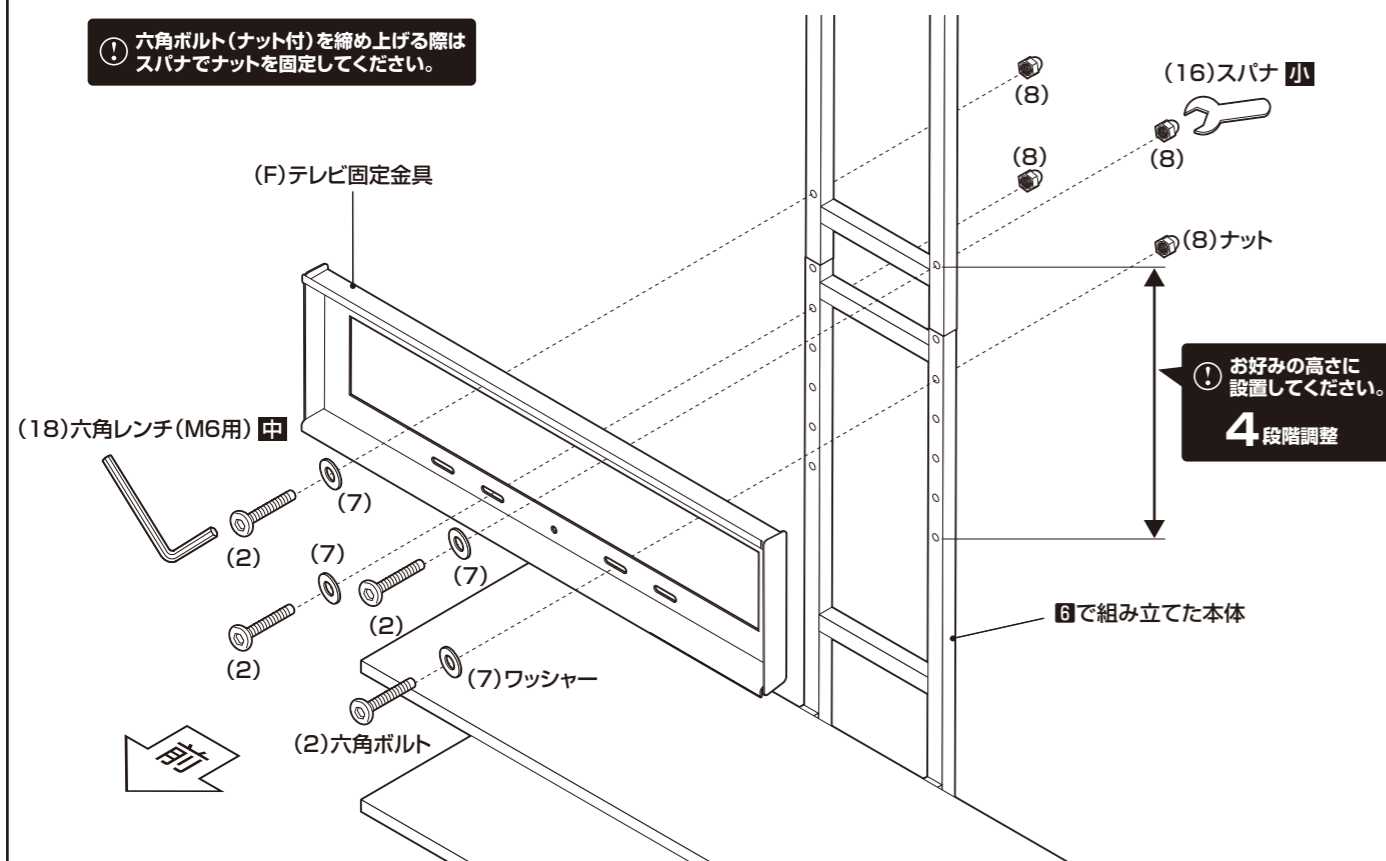
6 4で組み立てた本体に5で組み立てた中板を取り付けます。



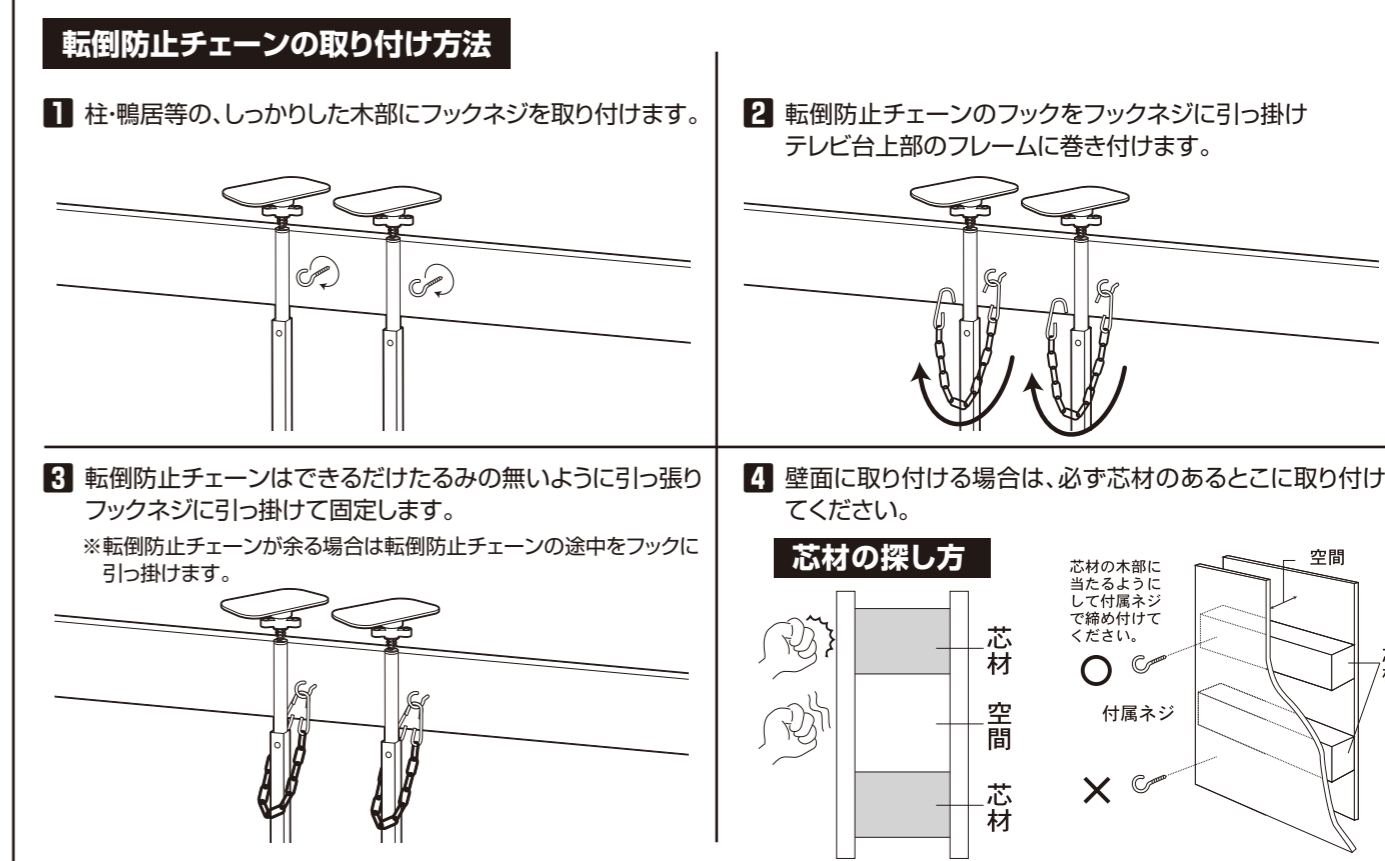
8 7で組み立てた本体を壁に取り付けます。



7 6で組み立てた本体にテレビ固定金具を取り付けます。



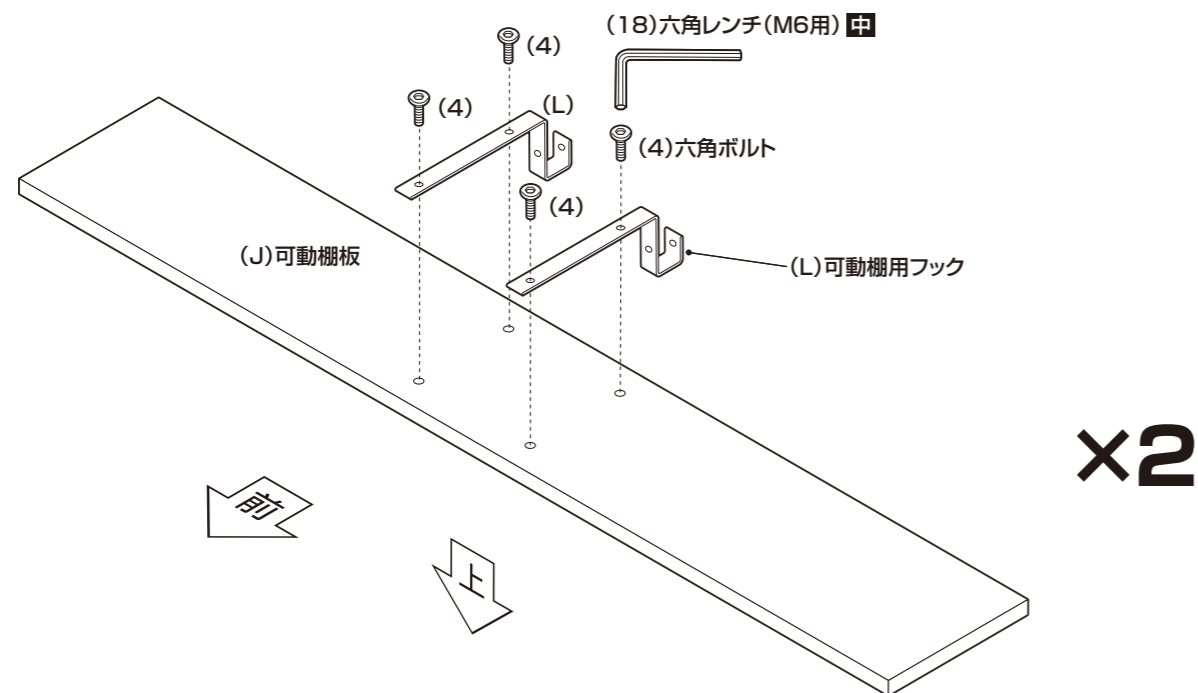
9 7で壁に取り付けた本体に転倒防止チェーンを取り付けます。



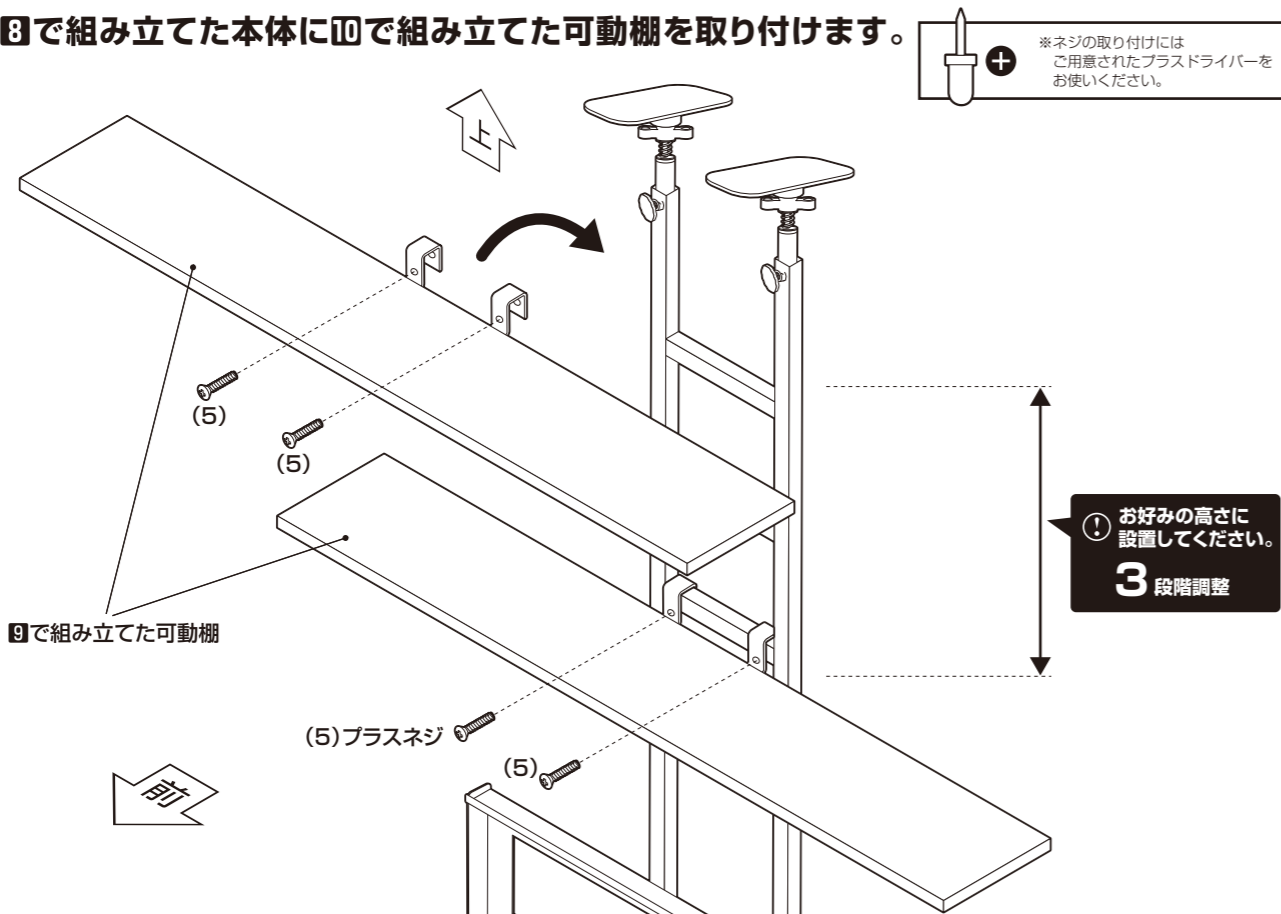
組み立て順序

■電動ドライバーはご使用にならないください。■必ず2人以上で組み立ててください。

10 可動板に可動棚用フックを取り付けます。



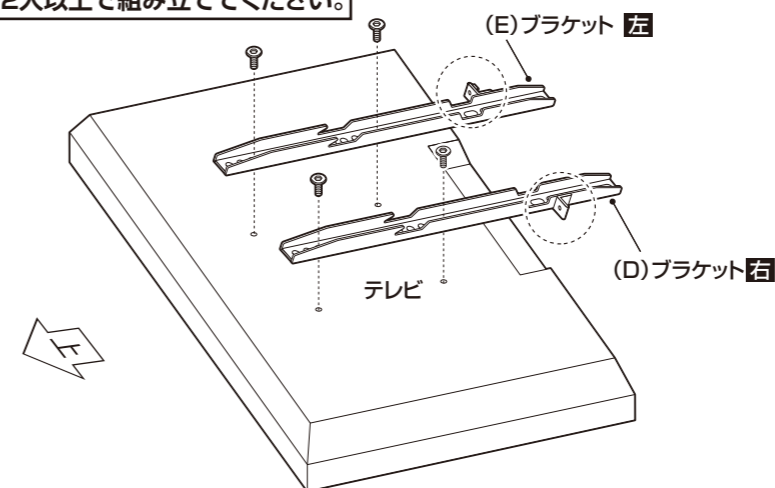
11 8で組み立てた本体に10で組み立てた可動棚を取り付けます。



12 テレビにブラケットを取り付けます。

⚠ ボルトが長すぎるとテレビを破損する場合があります。また、ボルトが短すぎるとテレビがしっかりと固定できず脱落する恐れがあります。取り付けに適したボルトの長さは各テレビによって異なります。必ずテレビの取扱説明書や、メーカーへ問い合わせなどをご確認の上、取り付けるボルトの長さを決めてください。使用可能であれば付属の(11)テレビ用六角ボルト大・(12)テレビ用六角ボルト中・(13)テレビ用六角ボルト小をご利用ください。
※(13)テレビ用六角ボルト小を使用の場合は(10)テレビ用ワッシャーをご使用ください。

必ず2人以上で組み立ててください。



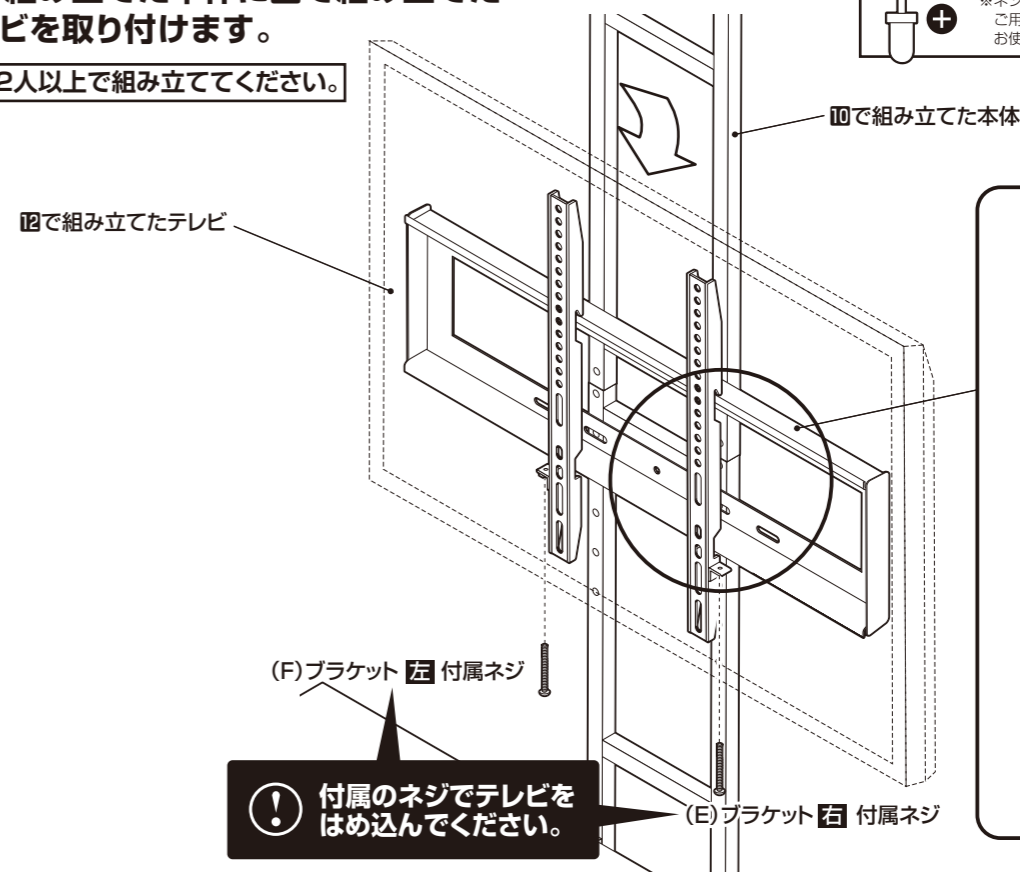
⚠ 毛布などを下に敷き、テレビへの傷や破損に十分ご注意ください。テレビに付属しているスタンド類は取外してください。スタンド類の取外し方法はテレビの取扱説明書をご参照ください。

●ご使用になるテレビのネジ穴ピッチに合う穴をご使用ください。



13 11で組み立てた本体に12で組み立てたテレビを取り付けます。

必ず2人以上で組み立ててください。

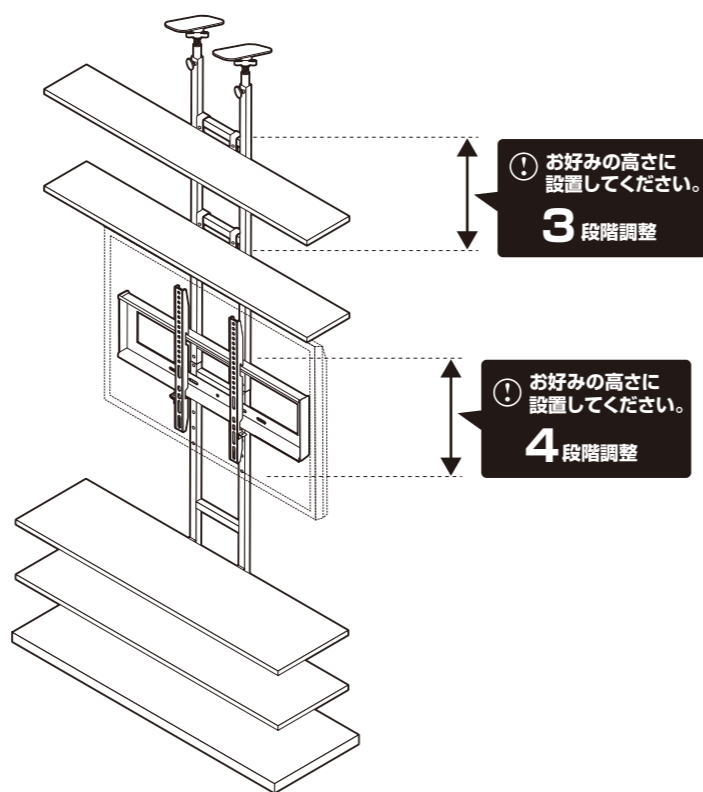


組み立て順序

■電動ドライバーはご使用にならないでください。■必ず2人以上で組み立ててください。

14 最後に各部に緩みがないことを確認して完成です。

上棚にものをおく場合は、偏りが生じないようにものをおいてください。また、耐荷物重以上のものをのせると倒れの原因になります。



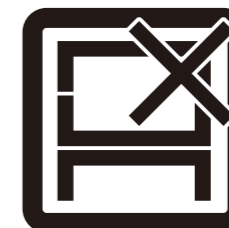
お願い

- お問い合わせの際は、組み立て説明書をお手元にご用意の上、お電話ください。
- お問い合わせの際、迅速に対応させていただく為、組み立て説明書に明記しております商品名および商品番号をお知らせください。
- 外装箱（ダンボール）は組み立てが終わるまで保管していただきますようお願いいたします。

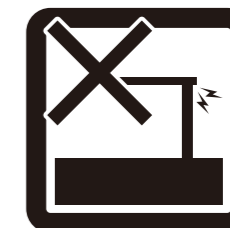
危険



家庭用ですので業務用には使用しないでください



本来の用途以外の使い方はしないでください



異常が生じたまま使用しないでください

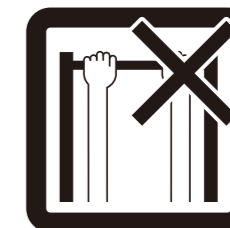
警告



踏み台代わりに使用しないでください

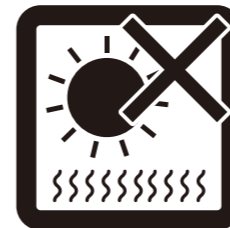


偏った荷重や過度な荷重は掛けないでください



製品にぶら下がったりしないでください

注意



直射日光や高温多湿な場所に設置しないでください



ストーブ等の火気の近くには設置しないでください



分解・改造はしないでください



開梱の際は換気に十分注意してください



各部の組み立てがきっちりなされている事をご確認の上でご使用ください



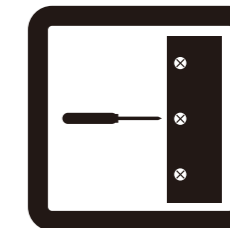
回転部や可動部の指はさみ等に注意してください



お子様が乗ったり、押したり、遊んだりしないように注意してください



水平な場所に設置してください



定期的にボルト・ネジ類を締め直してください



お手入れにはかたく絞ったタオル等をお使いください



水気のあるものをこぼしたらすぐに拭き取ってください



お客様のお取扱いの不注意による破損等の補償はいたしかねます



廃棄する際は居住地域の処理法に従ってください



本組立説明書を許可無く転載することは禁止しております

- 取り付け面がしっかりしている所で使用ください。（ボードやベニヤなど取り付け面が弱い場合は棧のある位置へ取り付けるか、市販のあて板などで補強して取り付けください）
- 屋外やベランダでの使用はサビ等の原因になりますので避けてください。
- 和室の天井や畳等、強度が十分でない箇所に設置した場合、破損や設置痕が付く等の可能性があります。取り付け・取り外しの際について天井、床、壁への傷に対しては責任を負いかねます為、設置箇所の強度についてはお客様にてご確認ください。
- 天災等の不可抗力やお客様のお取扱いの不注意、不当な修理、改造による故障、破損等は補償いたしかねます。