

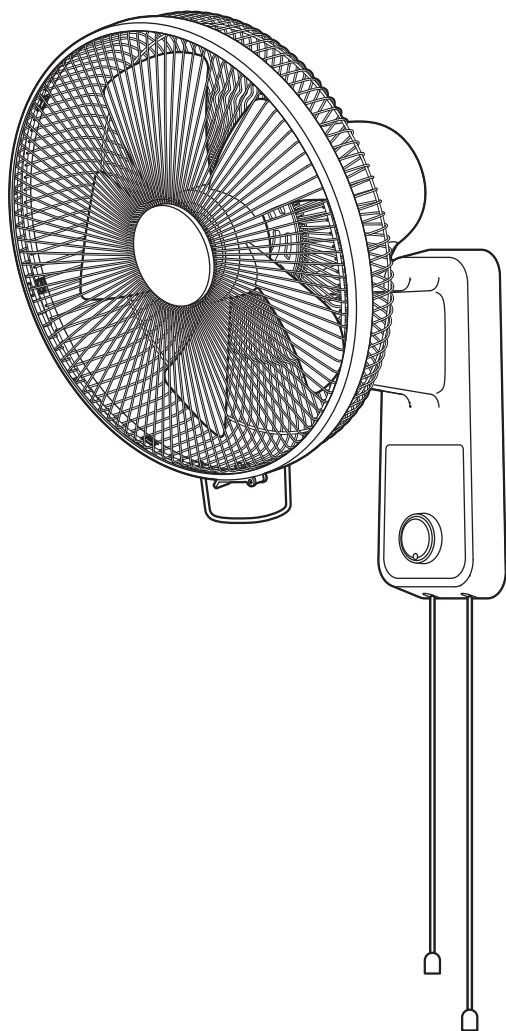
- 業務用として使用しないでください。
- 他の用途で使用しないでください。
思わぬ事故の原因になります。

家庭用

壁掛扇風機

YWT-E302

(引きひもスイッチ)



もくじ

■ 安全上の注意	1~4
■ 各部の名称	5~6
■ 組み立てかた	6~8
■ 本体の取り付けかた	9
■ 使いかた	
● 電源プラグを家庭用コンセントに差し込む	10
● 運転する	10
● 風向きを上下にかえる (手動)	11
● 使用後は	11
■ お手入れと保管	11~13
■ 仕様	13
■ 故障かな?と思ったら	13
■ 長期使用製品についての注意	14
■ アフターサービスについて	14
■ 保証書	裏表紙

この製品は、海外では使用できません。
FOR USE IN JAPAN ONLY

- このたびは、弊社扇風機をお買い上げいただき、誠にありがとうございました。
- 使用する前に、この取扱説明書を必ずよく読み正しく安全に使用してください。
- 読んだあとは、大切に保管してください。

最新情報はオリジナルブランドページ

YAMAZEN BOOK を
チェック!



随時情報を更新中!

安全上の注意

使用する前に「安全上の注意」をよく読み、必ず守ってください。

※ここに示した項目は、製品を安全に正しく使用するためや、使用する人や他の人々への危害や財産への損害を未然に防止するためのものです。また危害や損害の大きさや切迫の程度を明示するために、誤った取り扱いをすると生じることが想定される内容を「警告」「注意」の2つに区分しています。いずれも安全に関する重要な内容ですので、必ず守ってください。



警告

この表示を無視して誤った取り扱いをすると、死亡または重傷を負うことが想定される内容を示しています。



注意

この表示を無視して誤った取り扱いをすると、傷害を負ったり物的損害の発生が想定される内容を示しています。

絵表示の例



○記号は、禁止「してはいけないこと」を表示しています。図の中に具体的な禁止内容（左図の場合は、分解禁止）が描かれています。



●記号は、強制「しなければいけないこと」を表示しています。図の中に具体的な指示内容（左図の場合は、電源プラグをコンセントから抜く）が描かれています。

※読んだあとは、使用する人がいつでも手に取れる場所に、必ず保管してください。

警告

■ 電源コード・電源プラグについて



電源プラグは、根元まで確実に真っ直ぐ差し込む

指示に従う

- 発熱・感電・火災の原因になります。
- ◎斜めに差し込まない。



定期的に電源プラグのホコリをふき取る

指示に従う

- 電源プラグにホコリがたまると、湿気によって絶縁不良となり、ショート・感電・火災の原因になります。
- ◎電源プラグのホコリは、乾いたふきんでふき取る。



破損、故障、異常があったり、電源コードや電源プラグが異常に熱くなるときは、直ちに使用を中止する

指示に従う

- けが・感電・火災の原因になります。
- ※故障・異常例
14ページの「長期使用製品についての注意」を参照して異常があるときは、直ちに使用を中止する。
必ず電源プラグをコンセントから抜き、お買い上げの販売店に点検や修理を依頼してください。



禁止

家庭用コンセント (AC 100V) 以外で使用したり、コンセントや配線器具の定格を超える使いかたはしない

- 家庭用コンセント (AC100V) 以外で使用すると、誤作動・故障の原因になります。
- コンセントや配線器具の定格を超える使いかた (タコ足配線など) をすると、異常発熱・火災の原因になります。



禁止

電源コードや電源プラグが傷んでいたり、差し込みがゆるいときは、使用しない

- ショート・感電・火災の原因になります。



禁止

電源コードや電源プラグを傷つけたり、破損させたり、加工したり、熱器具に近づけたり、無理に曲げたり、ねじったり、引っ張ったり、たばねて使用しない

- ショート・感電・火災の原因になります。
- ◎必ず結束バンドを外して、電源コードをのばす。



禁止

スタンド (本体) で電源コードを挟まない

- ショート・感電・火災の原因になります。



プラグを抜く

長期間使用しないときは、電源プラグをコンセントから抜く

- けが・感電・漏電火災の原因になります。

警告

■ 設置について



水ぬれ禁止

水や蒸気が本体にかかる場所、水にぬれた場所、湿気の多い場所に設置しない

- ショート・感電・火災の原因になります。



禁止

可燃性ガスや引火性の物（ガソリンやシンナーなど）がある場所に設置しない

- 爆発・火災の原因になります。



指示に従う

壁掛金具の取り付けは、十分強度のある場所を選んで確実におこなう

- 落下して、破損・故障・けがの原因になります。

■ 使用について



分解禁止

分解、修理、改造をしない

- けが・感電・火災の原因になります。
- ※ 修理は、お買い上げの販売店に依頼してください。



禁止

子供や取り扱いに不慣れな方だけで使用しない
乳幼児の手の届く場所で使用したり、保管しない

- けが・感電の原因になります。



禁止

すき間や開口部に、金属物や異物を入れない

- けが・ショート・感電の原因になります。



禁止

ガードの中、可動部、すき間に指や棒を入れない

- 指を挟んだり、回転部に触れてけがの原因になります。
- ◎ 特に子供には、注意する。



禁止

組み立てや取り外しのときに、電源プラグをコンセントに差し込まない

- 意図せず運転して、破損・けがの原因になります。



禁止

羽根やガードが組み立てられていない状態で運転しない

- 故障・けがの原因になります。



指示に従う

各製品の組み立ては、確実におこなう

- 運転中に部品が外れて、落下・破損・けがの原因になります。



指示に従う

製品に異常な振動が発生したときは、使用を中止する

- 運転中に部品が外れて、落下・破損・けがの原因になります。



禁止

ガードやモーター部に布を掛けたり、ふさいで使用しない

- モーターの過熱・火災の原因になります。



禁止

ガード取っ手を持って、製品を引っ張ったり、ぶら下がらない

- 製品が落下して、破損・故障・けがの原因になります。








禁止

運転中にガードやガード取っ手を持って風向きをかえない

- 運転中にガードやガード取っ手を持って風向きをかえると、羽根がガードにあたることもあり、羽根が破損したり飛散して、けがの原因になります。




警告

■ お手入れ・保管について





 <p>お手入れのときは、必ず電源プラグをコンセントから抜く ●けが・ショート・感電の原因になります。</p> <p>プラグを抜く</p>	 <p>ぬれた手で電源プラグを抜き差ししない ●ショート・感電の原因になります。</p> <p>ぬれ手禁止</p>
 <p>水に入れたり、水をかけたり、丸洗いをしない ●ショート・感電・火災の原因になります。</p> <p>水ぬれ禁止</p>	 <p>包装用ポリ袋は、子供の手の届かない場所に保管する ●誤って顔にかぶったり、巻きついたりして、窒息の原因になります。</p> <p>指示に従う</p>
 <p>各種スプレー（掃除用、整髪用、殺虫剤など）を吹きつけない ●本体内部にガスが滞留して、爆発・火災の原因になります。 ●変色・変質・破損の原因になります。</p> <p>禁止</p>	

注意

■ 電源コード・電源プラグについて









 <p>電源コードを引っ張って電源プラグを抜かない ●ショート・感電・火災の原因になります。 ◎電源プラグを抜くときは、必ずプラグ本体を持って、真っ直ぐ抜く。</p> <p>禁止</p>	 <p>電源コードを持って本体を引っ張らない ●製品が落下したり、ショート・感電・火災の原因になります。</p> <p>禁止</p>
 <p>電源プラグを抜き差しするときは、必ず運転が停止してからおこなう ●故障の原因になります。</p> <p>指示に従う</p>	

■ 設置について



 <p>油、油煙、金属粉が発生する場所（厨房や工場）やホコリの多い場所に設置しない ●変質・変形・感電・火災の原因になります。</p> <p>禁止</p>	 <p>屋外に設置しない ●故障・感電・火災の原因になります。</p> <p>禁止</p>
 <p>直射日光が当たる場所、火気や熱源（コンロや暖房器具）の近くに設置しない ●変質・変形・火災の原因になります。</p> <p>禁止</p>	 <p>障害物（カーテンなど）の近くに設置しない ●障害物（カーテンなど）がガードに吸い込まれ、破損・故障・けがの原因になります。</p> <p>禁止</p>

⚠ 注意

■ 使用について

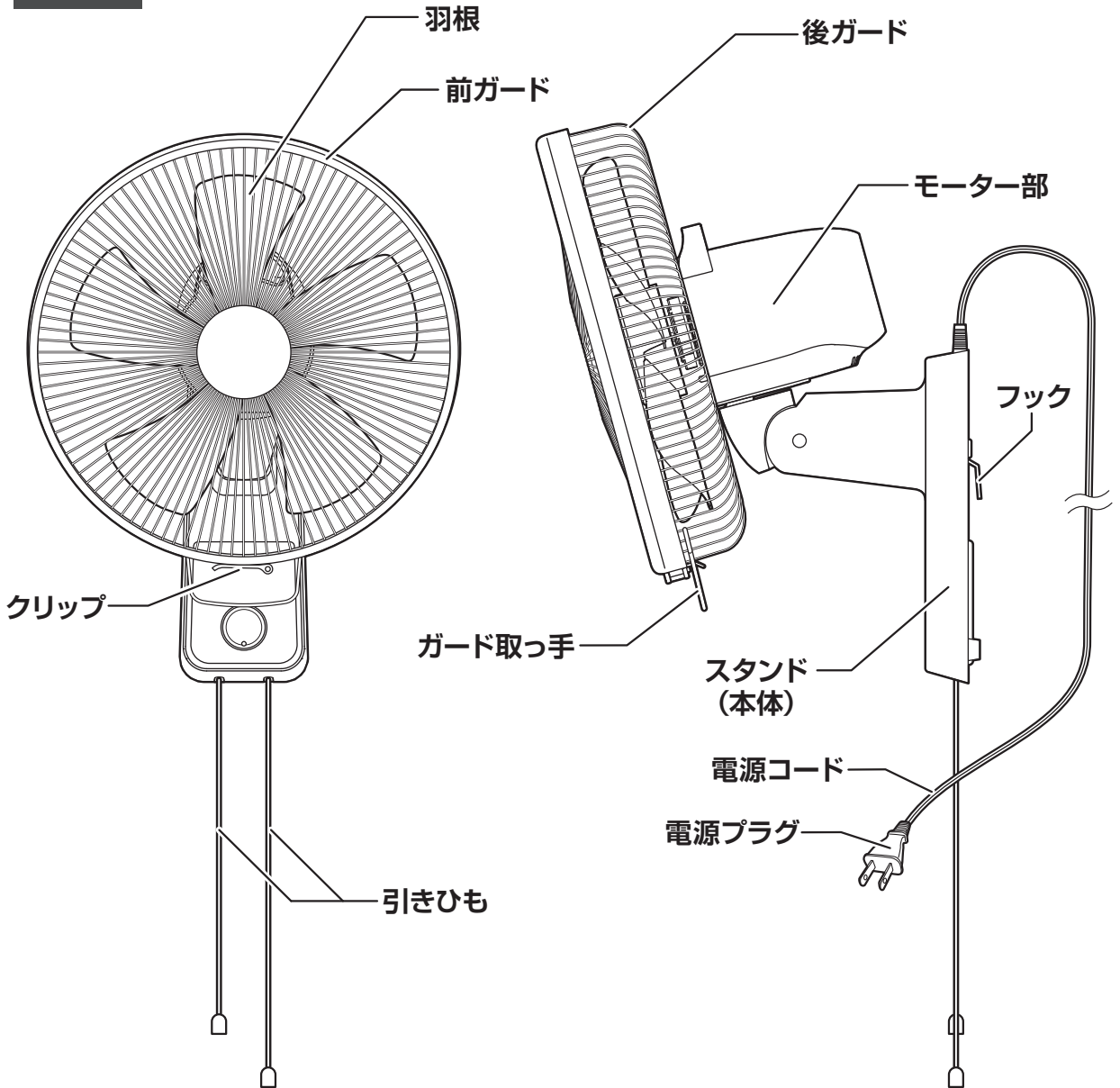
 <p>業務用には使用しない ●無理な負担がかかり、破損・故障・火災の原因になります。</p> <p>禁止</p>	 <p>動物（犬や猫など）がいる部屋で使用するときは、十分注意する ●本体や電源コードを傷め、故障・感電・火災の原因になります。</p> <p>指示に従う</p>
 <p>組み立てや取り外しのときに、すき間で指を挟まないように十分注意する ●けがの原因になります。</p> <p>指示に従う</p>	 <p>市販の扇風機カバーをガードに取り付けるときは、たるみがない物を使用する ●たるみがあるとガードに吸い込まれ、破損・故障・けがの原因になります。</p> <p>指示に従う</p>
 <p>風を長時間、身体にあてない ●健康を害する原因になります。</p> <p>禁止</p>	 <p>運転中は、ガードに頭髪や衣類（ひも類）を近づけない ●頭髪や衣類が巻き込まれ、破損・故障・けがの原因になります。</p> <p>禁止</p>
 <p>手でガードやモーター部を押さえて、左右自動首振り運転を停止させない ●故障の原因になります。</p> <p>禁止</p>	 <p>落としたり、強い衝撃を与えない ●破損・故障・けがの原因になります。</p> <p>禁止</p>

■ お手入れ・保管について

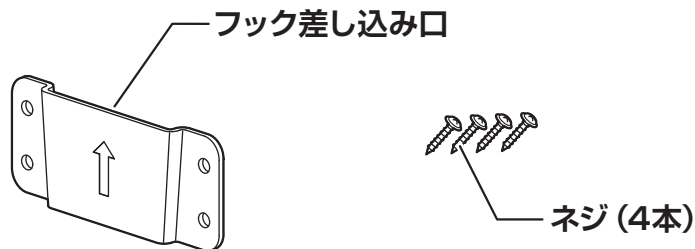
 <p>運転停止直後に、お手入れをしない ◎モーター軸付近が熱くなっていることがあるので注意する。</p> <p>禁止</p>	 <p>お手入れには、シンナー、ベンジン、漂白剤、柑橘系の洗剤、みがき粉、たわし、スポンジの研磨面を使用しない ●傷・変質・破損の原因になります。 ◎お手入れは、11～13ページの「お手入れと保管」を参照する。</p> <p>禁止</p>
---	---

各部の名称

本体



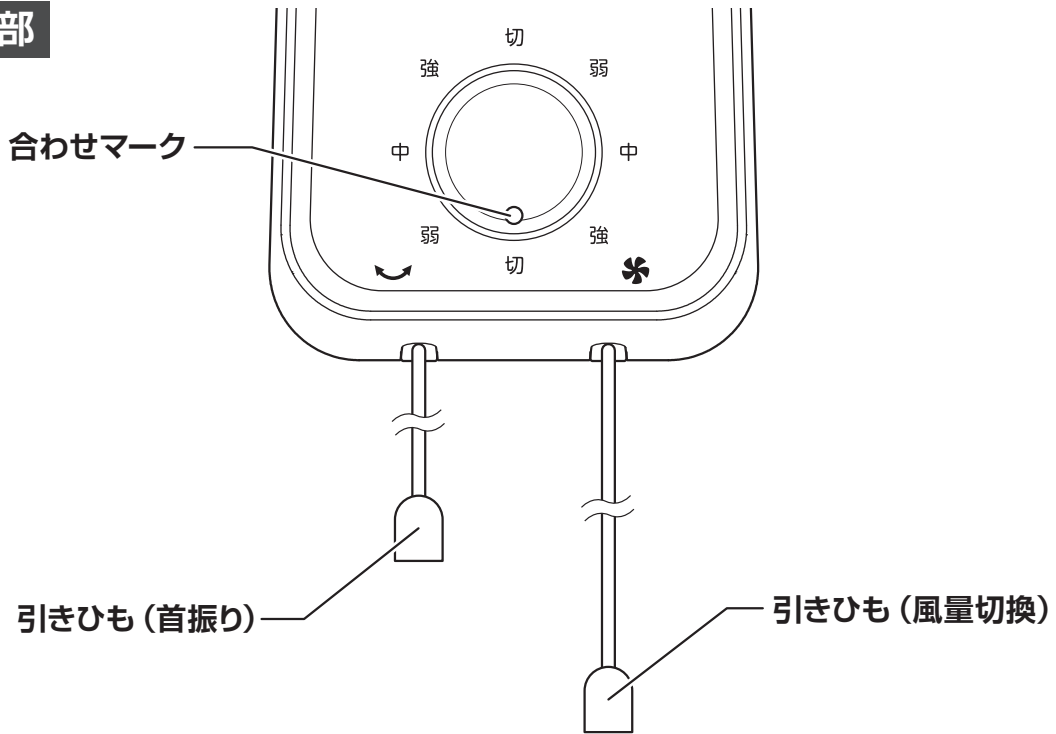
壁掛金具



●本書は、イラストを用いて説明しています。
実際の製品とは、多少異なることがあります。

各部の名称

操作部



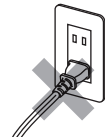
組み立てかた

※組み立てのときは、けがをしないように十分注意してください。

⚠ 警告

- ❌ 組み立てや取り外しのときに、電源プラグをコンセントに差し込まない
- 禁止 ● 意図せず運転して、破損・けがの原因になります。

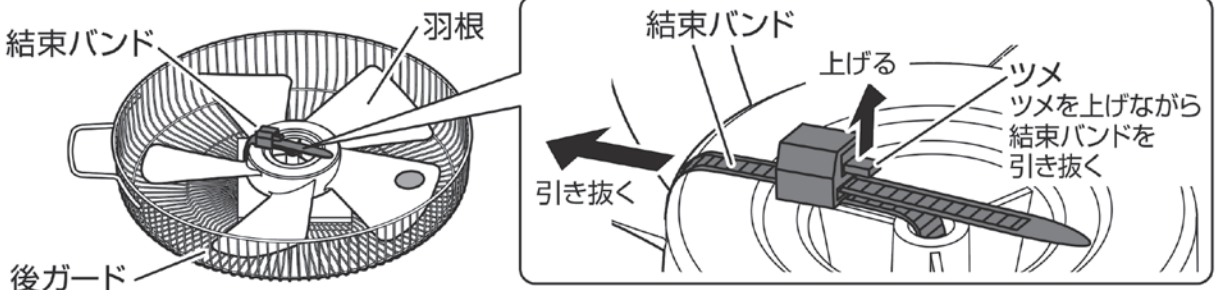
組み立てる前に、電源プラグをコンセントに差し込まない



後ガードの組み立て

後ガードと羽根は、開梱時結束バンドで固定してあります。

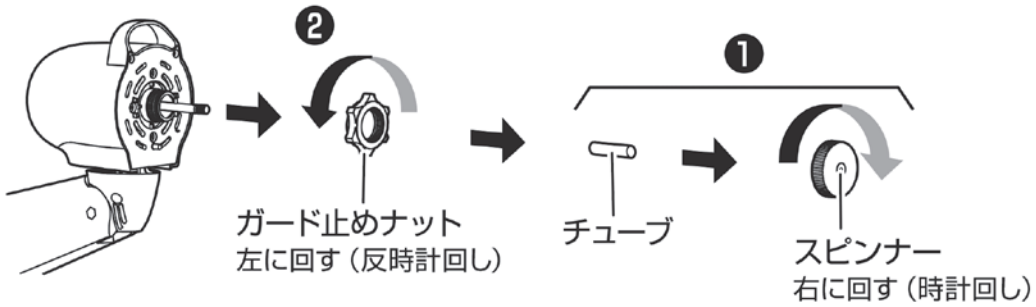
- 結束バンドを取り外してから、ガードや羽根を組み立てます。
- 結束バンドのツメを上げながら、結束バンドを引き抜いて取り外します。



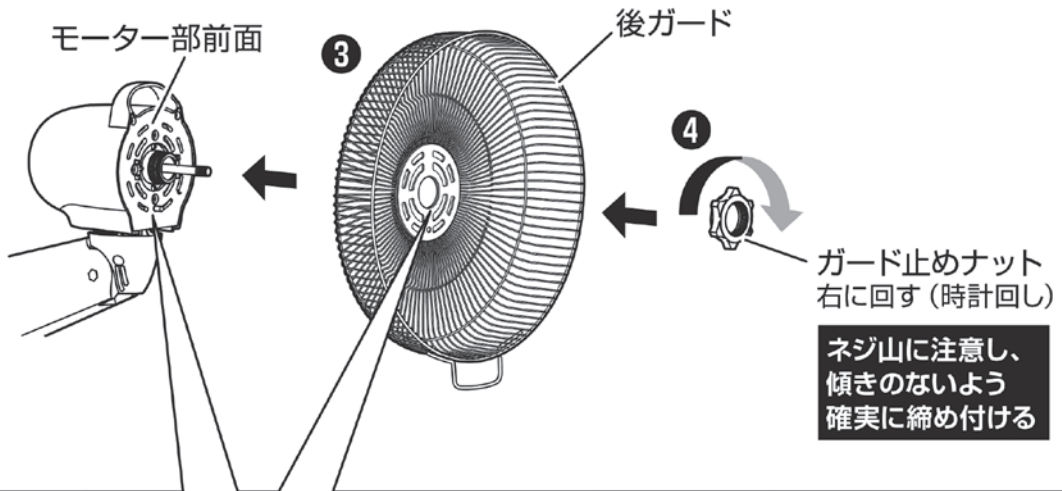
組み立てかた

後ガードの組み立て つづき

- ① スピンナーを取り外して、チューブを引き抜きます。
※チューブは、保管のとき必要ですので捨てないでください。
- ② ガード止めナットを取り外します。



- ③ モーター部前面に後ガードを差し込みます。
- ④ ガード止めナットを確実に締め付けて、後ガードを固定します。



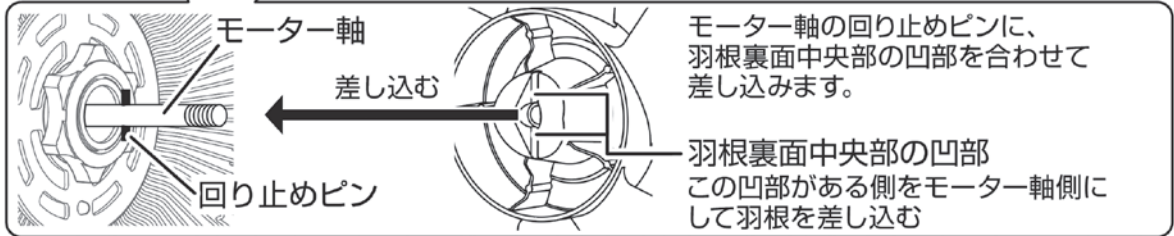
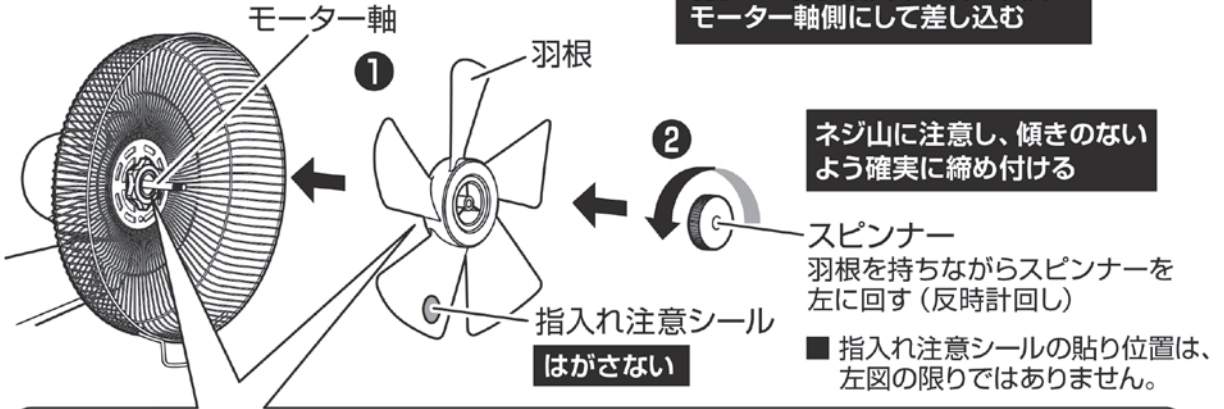
後ガードの差し込み穴 (丸穴) を下にして、モーター部前面の凸部に後ガードの差し込み穴 (丸穴) を差し込みます。

組み立てかた

羽根の組み立て

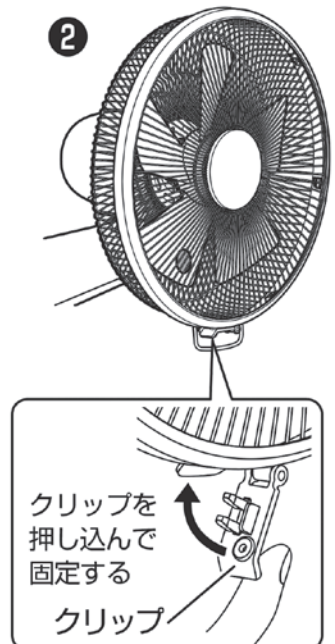
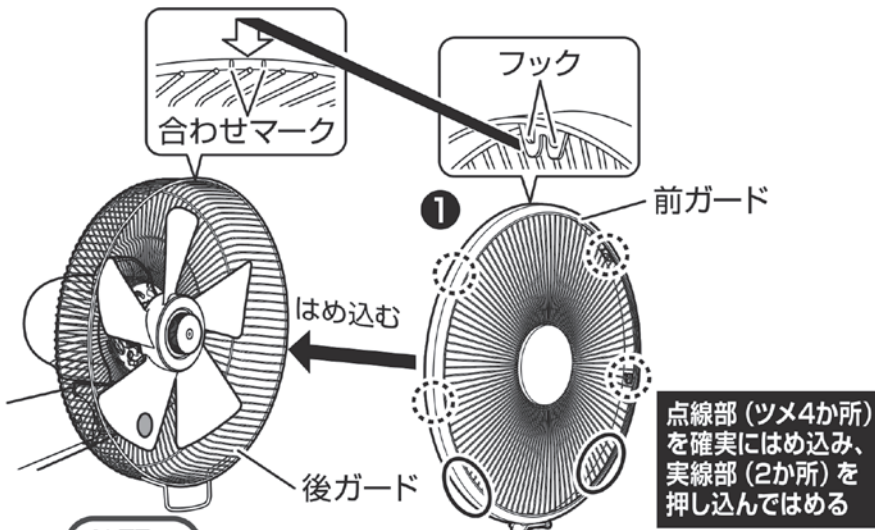
- ①羽根をモーター軸に差し込みます。
- ②スピナーを確実に締め付けて固定します。

羽根は、羽根裏面中央部の凹部をモーター軸側にして差し込む



前ガードの組み立て

- ①後ガードの合わせマークに、前ガードのフックを合わせて掛け、前ガードを押さえて後ガードにはめ込みます。
- ②クリップを押し込んで固定します。



お願い

※前ガードをはめ込むときは、手で後ガードを抱え込むようにしながら、前ガードを押さえてはめ込んでください。

本体の取り付けかた

※壁掛金具や本体を取り付けるときは、事故防止のため下記に注意してください。

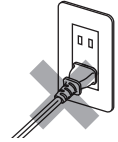
警告



壁掛金具の取り付けは、十分強度のある場所を選んで確実におこなう

指示に従う ● 落下して、破損・故障・けがの原因になります。

電源プラグをコンセントに差し込んだまま本体の取り付けをしない



必ずお守りください

※製品質量（重さ）に十分耐える場所（木の柱など強度のある場所）に取り付けてください。薄いベニヤ板、石膏ボード、しっくい壁、モルタル壁など、強度のない場所には取り付けしないでください。

※左右自動首振り運転時や風向きをかえたときに、ガードが天井や壁に接触しないように十分離して取り付けてください。

ガードが天井や壁に接触すると、本体が破損したり、落下する原因になります。

※取り付けや取り外しのときは、けがをしないように十分注意しておこなってください。

壁掛金具を取り付ける

●垂直な壁面に、同梱のネジ（4本）で壁掛金具を壁面に対して、水平に確実に取り付けます。

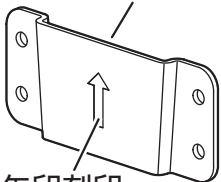
※壁掛金具は、取り付ける向きがありますので下図の向きに取り付けてください。

※下図の壁掛金具取り付け距離は、左右自動首振り運転時や風向きをかえたときに、ガードが天井や壁に接触しない距離の目安です。

壁で風が妨げられないように、下図の距離よりも更に距離を空けて取り付けてください。

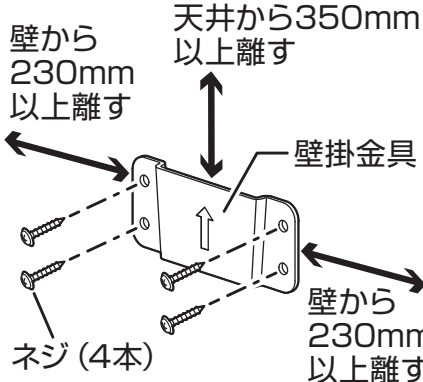
壁掛金具を取り付ける向き

フック差し込み口



矢印刻印

矢印刻印を上向きにして取り付ける



■ 十分強度のある場所に壁掛金具を取り付ける

■ 壁掛金具を取り付けたあと下記を確認する

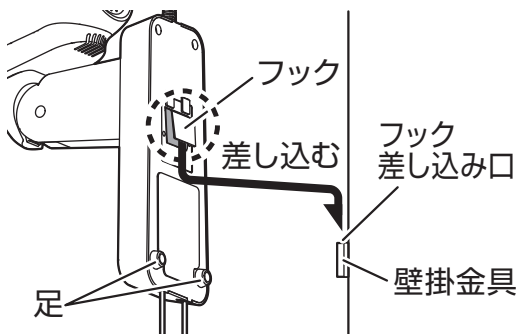
◎ ネジが確実に締めつけられているか

◎ 壁掛金具にぐらつきがないか

ネジの締めつけが不完全だったり、壁掛金具にぐらつきがあると、本体が落下して、破損・故障・けがの原因になります。

本体を取り付ける

●本体のフックを壁掛金具のフック差し込み口に確実に差し込みます。



※壁や柱に本体を取り付けたとき、足が設置面に接地しているか確認してください。

接地していないと、風向きを上下にかえたときフックや壁掛金具に余分な力が加わって、フックや壁掛金具が変形する原因になります。



使いかた

※扇風機を使用するときは、事故防止のため下記に注意してください。

警告



ガードの中、可動部、すき間に指や棒を入れない
●指を挟んだり、回転部に触れてけがの原因になります。
◎特に子供には、注意する。



羽根やガードが組み立てられていない状態で
運転しない
●故障・けがの原因になります。

注意



市販の扇風機カバーをガードに取り付けるときは、たるみがない物を使用する
●たるみがあるとガードに吸い込まれ、破損・故障・けがの原因になります。

指示に従う

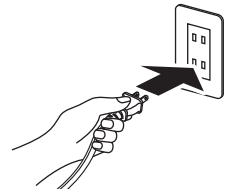
電源プラグを家庭用コンセント (AC 100V) に差し込む

- 電源プラグを家庭用コンセントに、根元まで確実に差し込みます。

警告



電源コードをたばねて使用しない
●ショート・感電・火災の原因になります。
◎必ず結束バンドを外して、電源コードをのばす。

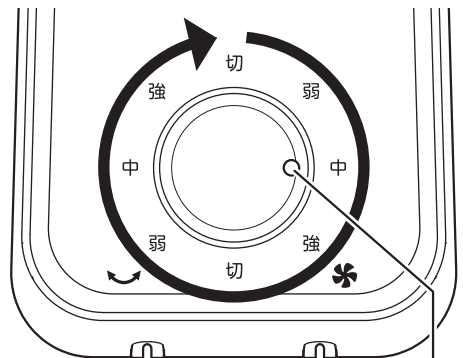


運転する

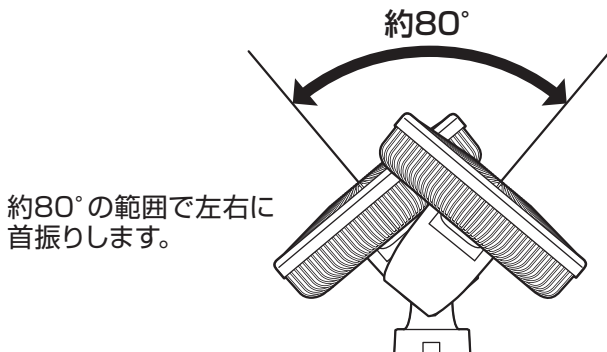
- 風量切換引きひもを引いて、合わせマークをお好みの風量に合わせると、運転を開始します。
- 「切」に合わせると、電源が切になります。

左右自動首振り運転をするときは

- 首振り引きひもを引くと、左右自動首振り運転を開始します。
- もう一度引くと、左右自動首振り運転が停止します。



合わせマーク
引きひもを引くごとに
右に回ります。
(時計回り)



約80°の範囲で左右に
首振りします。

引きひも (首振り)

引きひも (風量切換)

左右自動首振り運転に関するお知らせ

- 首振り機構は、首振りモーターとその他連結部品で構成されており、首振り運転中に首振りモーターの回転音やギア音がすることがありますが、異常ではありません。

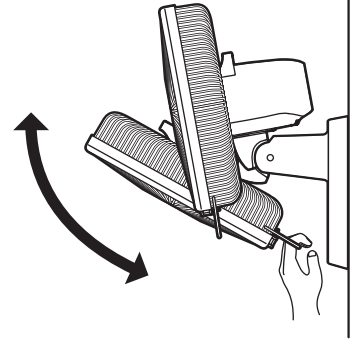
使いかた

風向きを上下にかえる（手動）

- 風量切換引きひもを引いて運転が停止してから、ガード取っ手を持って風向きをかえます。

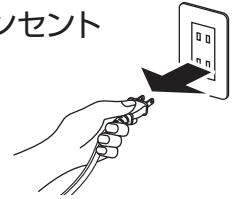
注意

- ※風向きをかえるときは、手でガード取っ手を持って上下に動かしてください。
左右に動かさないでください。
故障の原因になります。



使用後は

- 風量切換引きひもを引いて運転が停止してから、電源プラグをコンセントから抜きます。
※電源プラグを抜くときは、必ずプラグ本体を持ってください。



お手入れと保管

モーター部、ガード、羽根にホコリが多量に付着すると異常音、振動、モーターの過熱の原因になります。

※こまめにガードや羽根を取り外して、お手入れをしてください。

※お手入れをするときは、けがを防止するためゴム手袋を着用してください。

警告



お手入れのときは、必ず電源プラグをコンセントから抜く
●けが・ショート・感電の原因になります。

プラグを抜く



水に入れたり、水をかけたり、丸洗いをしない
●ショート・感電・火災の原因になります。

水ぬれ禁止

※取り外しやお手入れをするときは、けがをしないように十分注意してください。

警告

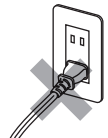


組み立てや取り外しのときに、電源プラグをコンセントに差し込まない

禁止

●意図せず運転して、破損・けがの原因になります。

電源プラグをコンセントに
差し込んだまま取り外したり、
お手入れをしない



お願い

※ガードや羽根を取り外すときは、ガードを正面に向けておこなってください。
(無理に正面に向けない)

左右の向きをかえるときは、左右自動首振り運転をして正面に向けてください。

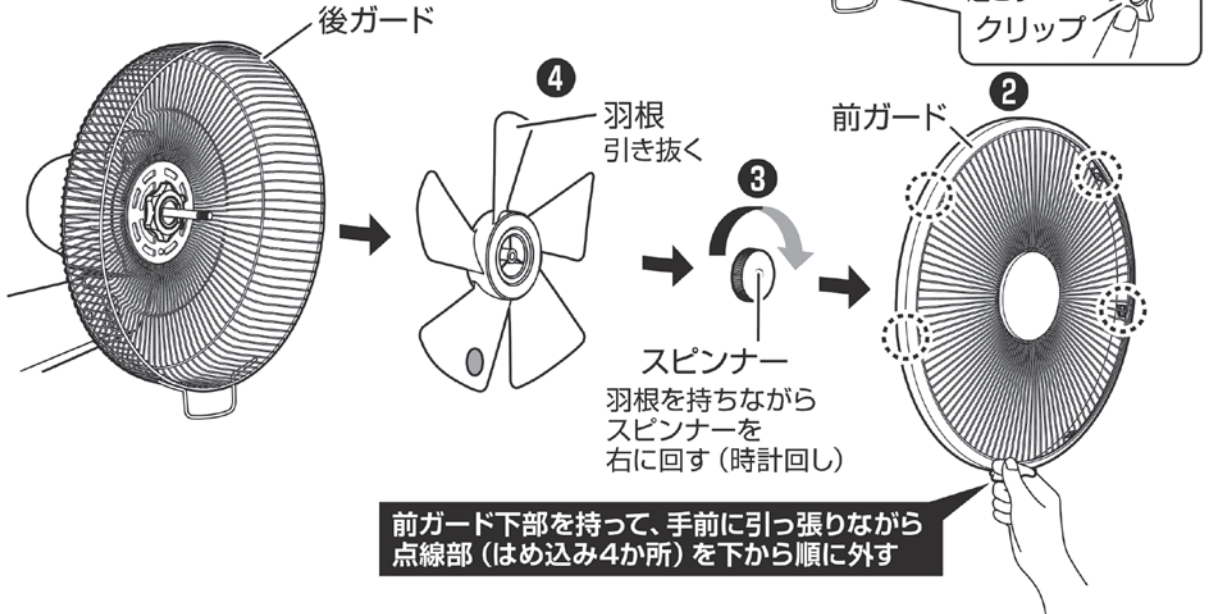
上下の向きをかえるときは、運転を停止して羽根が完全に止まってから、モーター部を持って正面に向けてください。

お手入れと保管

前ガード、後ガード、羽根、モーター部、スタンド (本体)

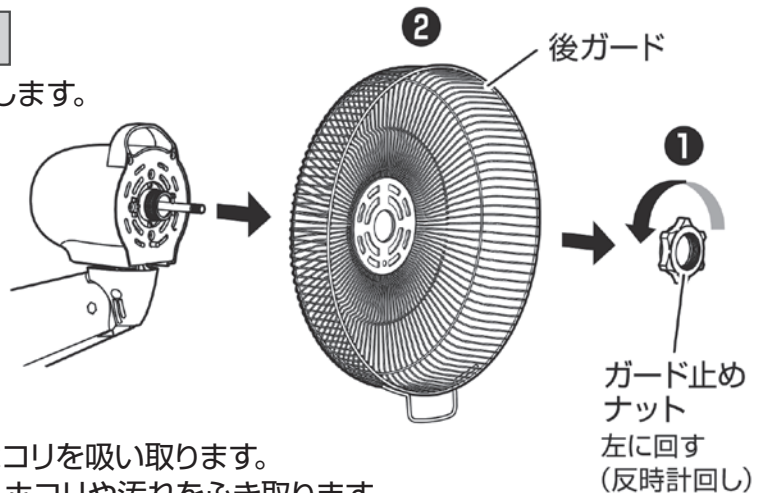
前ガード、羽根の取り外しかた

- ① クリップを起こします。
- ② 前ガードを取り外します。
- ③ スピンナーを取り外します。
- ④ 羽根を取り外します。



後ガードの取り外しかた

- ① ガード止めナットを取り外します。
- ② 後ガードを取り外します。



お手入れのしかた

- 掃除機のソフトブラシで、ホコリを吸い取ります。
 - 乾いたやわらかいふきんで、ホコリや汚れをふき取ります。
 - 落ちにくい汚れは、薄めた食器用中性洗剤 (柑橘系は使用不可) に浸したやわらかいふきんをよくしぼって、ふき取ります。
さらに乾いたやわらかいふきんで、洗剤が残らないようにきれいにふき取ります。
- ※お手入れ後に使用するときには、本書の組み立てかたを参照して、後ガード、羽根、前ガードの順に確実に組み立ててください。

お手入れと保管

保 管

- 保管の前は、必ずお手入れをします。
- 開梱時に取り付けてあった、チューブをモーター軸に取り付けます。(さびの防止)
- お手入れ後は、よく乾燥させてからポリ袋をかぶせ、直射日光や湿気を避けて保管します。(湿ったまま保管すると、カビの発生、異臭、故障の原因になります)

お願い

- ※スピナー、ガード止めナットは、紛失しないよう大切に保管してください。
- ※電源コードの根元を曲げたり、スタンド(本体)に巻きつけたり、電源コードや電源プラグに力が加わるような状態で、保管しないでください。
異常発熱・ショート・火災の原因になります。

仕 様

電 源	AC 100V (50/60Hz)
消 費 電 力	32/37W
製 品 寸 法(約)	幅:360mm×奥行:325~455mm×高さ:350~460mm
製 品 質 量(約)	2.6kg
自 動 首 振 り 角 度(約)	左右:80° ※1
コ ー ド 長(約)	1.6m

- 製品の仕様や外観は、改善のため予告なく変更することがあります。
- 製品寸法の「高さ」については、引きひもは含んでいません。
- 製品寸法の「奥行」と「高さ」については、上下風向き調節の角度によってかわります。
- ※1の首振り範囲については、使いかたの「左右自動首振り運転を設定する」を参照してください。

故障かな？と思ったら

※お問い合わせや修理を依頼される前に、下記を確認してください。

症 状	原 因	処 置 ま た は お 知 ら せ
運転しない	●電源プラグがコンセントから抜けていませんか？	●電源プラグを家庭用コンセントに、根元まで確実に差し込んでください。
羽根が回らない 風が出ない	●羽根を逆向きに組み立てていませんか？	●8ページの「羽根の組み立て」を参照して、正しい向きに組み立ててください。
異常な音や 振動がある	●ガードや羽根が確実に組み立てられていますか？	●6~8ページの「後ガードの組み立て」、「羽根の組み立て」、「前ガードの組み立て」を参照して、ガードや羽根を正しく組み立て、ガード止めナットやスピナーを確実に締め付けてください。
	●壁掛金具が確実に取り付けられていますか？	●9ページの「壁掛金具を取り付ける」を参照して、壁掛金具を確実に取り付けてください。
モーター部が 異常に熱い	●羽根、ガード、モーター部にホコリがたまっていますか？	●掃除機でホコリを吸い取り、お手入れしてください。

長期使用製品についての注意

長年使用の製品は、熱、湿気、ホコリなどの影響により内部部品が劣化し、発煙・火災のおそれがあります。

使用中に次のような症状が見られる場合は、スイッチを切りコンセントから電源プラグを抜いてお買い上げの販売店または本書記載の「山善 家電お客様サービス係」にお問い合わせください。

- スイッチを入れても羽根が回らない。
- 羽根が回っても、異常に回転が遅かったり不規則。
- 回転するときに異常な音や振動がする。(摩擦音、接触音、打音などがしたり、羽根がブレて振動しているなどの状況)
- モーター部分が異常に熱かったり、こげ臭いにおいがする。
- 電源コードが折れ曲がったり、破損している。
- 電源コードに触れると、羽根が回ったり、回らなかったりと不安定。

異常があれば使用中止!!

すぐにコンセントから電源プラグを抜いてお買い上げの販売店または本書に記載の「山善 家電お客様サービス係」にお問い合わせください。

設計上の標準使用期間

製品本体に表示してある【設計上の標準使用期間】は、下記に示す標準的な使用条件の下で使用した場合に安全上支障なく使用することができる標準的な期間です。

環境条件	電 圧	AC 100V
	周 波 数	50/60 Hz
	温 度	30℃
	湿 度	65%
	設 置	本書に基づく組み立ておよび設置
負荷条件	本製品の最大定格での運転	
想定時間	運 転 時 間	8h/日
	運 転 回 数	5回/日
	運 転 日 数	110日/年
	スイッチ操作回数	550回/年
	首振運転の割合	100%

製品の故障や劣化は、この条件以外でもさまざまな要因に影響を受けます。標準使用期間に達しない場合でも、上記のような異常が見られた場合にはすぐに使用をやめ、販売店もしくは「山善 家電お客様サービス係」にお問い合わせください。また、「設計上の標準使用期間」は「保証期間」とは違い、本製品の無償修理を保証する期間ではありません。保証内容および期間につきましては、本書に添付の「保証書」に記載いたしております。

アフターサービスについて

- 本製品は、保証書が付いています。
お買い上げの際に、販売店より必ず保証欄の「お買い上げ年月日」と「販売店印」の記入を受けてください。
- 保証期間は、お買い上げ日より1年です。
保証期間中の修理は、お買い上げの販売店に依頼してください。
保証書の記載内容により、修理いたします。
その他詳細は、保証書を参照してください。
- 保証期間経過後の修理(有料)については、お買い上げの販売店に、依頼してください。
- 本製品の補修用性能部品の保有期間は、製造打ち切り後6年です。
補修用性能部品とは、その製品の機能を維持するために、必要な部品です。
- サービスパーツについて
羽根などのサービスパーツについては、お買い上げの販売店に、お問い合わせください。

■ 使いかたやお手入れなどのお問い合わせは下記へ

本製品についての取り扱いや、お手入れ方法のお問い合わせ、転居されたり贈答品などで、販売店に修理の依頼ができない場合は、右記へお問い合わせください。

FAXまたはEメールでのお問い合わせも受け付けています。
その際は、製品名、品番、お問い合わせ内容、お名前、電話番号を記入のうえ、お問い合わせください。

「山善 家電お客様サービス係」

ダイヤル  0570-077-078

※PHS、IP電話など一部の電話からは、利用できません。
受付時間：10:00～17:00(土、日、祝日を除く)

●FAXでの
お問い合わせは  0120-680-287

●Eメールでの
お問い合わせは info_m@yamazen.co.jp

個人情報の取り扱いについて

株式会社 山善およびその関係会社は、お客様の個人情報やお問い合わせ内容を、お問い合わせへの対応や修理、その確認などのために利用し、その記録を残すことがあります。また、個人情報を適切に管理し、修理業務などを委託する場合や正当な理由がある場合を除き、第三者には提供しません。

※お問い合わせのときは、保証書に記載の製品名、品番をお知らせください。