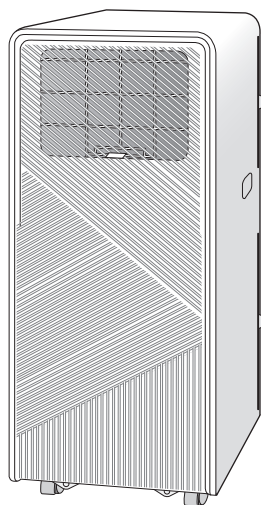


- 業務用として使用しないでください。
- 他の用途でのご使用はしないでください。
思わぬ事故の原因になります。

家庭用

移動式クーラー REC-S201



もくじ

- 安全上のご注意…………… ①～③
- 知っておいていただきたいこと…… ④
- 各部の名称…………… ⑤～⑥
- 準備…………… ⑦～⑪
- 使いかた…………… ⑫～⑭
- お手入れ…………… ⑮
- 故障かな?と思ったら…………… ⑯
- 仕様…………… ⑰
- 長期使用製品についてのご注意…… ⑱
- アフターサービスについて…………… ⑲
- 保証書…………… 裏表紙

この商品は、海外ではご使用になれません。
FOR USE IN JAPAN ONLY

- ・このたびは、弊社移動式クーラーをお買い上げいただきまして、誠にありがとうございました。
- ・ご使用前に、この取扱説明書を必ずよくお読みになり正しく安全にお使いください。
- ・お読みになった後は、大切に保管してください。

最新情報はオリジナルブランドページ

YAMAZEN BOOK を
チェック!



随時情報を更新中!

安全上のご注意

必ずお守りください

お使いになる人や他の人への危害、財産への損害を未然に防止するため、安全に関する内容を記載しています。内容をよく理解して記載事項をお守りください。



警告

誤った取り扱いをしたときに死亡や重傷に結びつく可能性のあるもの



注意

誤った取り扱いをしたときに傷害や物的損害に結びつく可能性のあるもの

図記号の説明



禁止

禁止(してはいけないこと)を示します。具体的な内容は図記号の中や文章で示します。



指示

指示する行為の強制(必ずすること)を示します。具体的な内容は図記号の中や文章で示します。



注意

注意を示します。具体的な内容は図記号の中や文章で示します。



警告



分解禁止

分解・修理・改造をしない

火災・感電の原因になります。修理は、お買い上げの販売店にご相談ください。



禁止

本体を水につけたり、本体に水をかけたりしない

感電の原因になります。

電源プラグ・コードは正しく扱う



禁止

交流100V以外の電源は、使用しない

火災・感電の原因になります。



ホコリをとる

電源プラグの刃および刃の取り付け面にホコリが付いているときは乾いた布でふき取る

火災の原因になります。



根元まで差し込む

電源プラグは、根元まで確実に差し込む

差し込みが不完全ですと感電・ショート・発火の原因になります。



禁止

電源コードの上に物をのせて使用しない

電源コードが破損し、火災・感電の原因になります。



禁止

電源プラグを抜いて運転を停止しない

火災・感電の原因になります。



濡れ手禁止

濡れた手で電源プラグを抜き差ししない

感電の原因になります。



禁止

電源コードや電源プラグが傷んだり、コンセントの差し込みがゆるいときは使用しない

感電・ショート・発火の原因になります。



プラグを抜く

使用しないときやお手入れをするときは、電源を切り電源プラグをコンセントから抜く

絶縁劣化による感電・漏電・火災の原因になります。



プラグを持つ

電源プラグを抜くときは、プラグを持って引き抜く

感電・故障・発火の原因となります。



禁止

屋内の壁コンセントで2口以上になっても単独で使用し、他の電気機器の電源プラグは同じコンセントに差し込まない
また、延長コードの使用や他の電気機器とタコ足配線はしない

屋内配線(壁の中の配線)の電気容量が許容量を超え、火災・感電・電源プラグの異常発熱や変形の原因になります。



禁止

電源コードを傷つけたり、無理に曲げたり、引っ張ったり、ねじったり、たばねたり、重いものをのせたり、挟み込んだり、加工したりしない

電源コードが破損し、火災・感電の原因になります。



プラグを
抜く

異常時(焦げくさいにおいがする
など)は、直ちに使用を中止して
電源プラグをコンセントから抜く

発熱などで火災・感電の原因になります。
お買上げの販売店またはお客様ご相談
窓口にご相談ください。



禁止

風をストーブなど燃焼器具に
向けて使用しない

不完全燃焼や炎の飛散により、故障や
火災の原因になります。



禁止

可燃性ガス(殺虫剤など)を吹き付
けない

爆発・火災・故障・変形の原因になります。



漏電しゃ断器を取り付ける

火災・感電の原因になります。取り付けは、
お買上げの販売店または専門業者に
依頼してください。



電気工事が必要な場合は、お買上
げの販売店または専門業者に
依頼する

配線などに不備がある場合、火災・漏電・
感電の原因になります。



禁止

すき間からピンや針金などの異物
や指を入れない

本体内部でファンが高速回転しています
ので、けがの原因になります。



禁止

子供だけで使用させたり、幼児の
手の届くところで使用しない

感電・けがの原因になります。



水濡れ禁止

直接水をかけたり、水につけたり、
吹き付けたりしない

火災・感電の原因になります。



梱包用ポリ袋は幼児の手の届か
ない場所に保管する

誤って被ったときに、窒息死する原因に
なります。



窓パネルは重量に耐える場所に
確実に取り付け

取り付けは必ず付属の窓パネル
や指定の部品を使用し、正しく
取り付けを行う

落下によるけがの原因になります。

⚠ 注意



風を長時間、身体に当てたり、冷やしすぎたりしない

健康を害することがあります。特に乳幼児やお年寄り、身体の不自由な方にはご注意ください。



吸込口・吹出口・排熱口をふさがない
発熱・発火・故障の原因になります。



次の場所で使用しない

故障・感電・火災・変形の原因になります。

- 湿気の多い場所や火気の近く
- 厨房や工場など油膜が発生する所
- 直射日光の当たる所
- ホコリや金属粉の多い所
- 高温 (40℃以上) になる所
- 暖房器具の周辺など熱気が当たる所
- 障害物(カーテンなど)の周囲や不安定な所(傾斜がある場所など)
- 灯油、ガソリン、塗料など引火性のものがある所
- 押し入れや家具のすき間、机の下など狭い場所
- 浴槽内など水のかかりやすい所



屋外では使用しない

故障・感電の原因になります。屋内あるいは準屋内(屋根があり直射日光や雨が当たらない場所)で使用してください。



美術品・学術資料などの維持、管理や保存など特殊な用途では使用しない

これらの物の品質低下や劣化・故障の原因になります。



フィルターを外した状態で使用しない
故障の原因になります。



無理やり可動部に力を加えない
故障・破損の原因になります。



製品の上に乗ったり、腰掛けたり、物をのせたりしない
衣類や洗濯物などをのせたり近くに置かない

けが・故障の原因になります。



本体を移動するときは、次のことに注意する

水濡れて家財などを濡らしたり、漏電によって感電・火災の原因になります。また、床を傷つけたり、けがの原因になります。

- 電源を切り、電源プラグをコンセントから抜いて、内部の水を捨てる
- 電源コードと取っ手をしっかりと持って滑らないようにする
- 引きずっての移動は絶対にしない
- 畳や傷のつきやすい床、凹凸のある場所、毛足の長い絨毯の場合、持ち上げて移動する



水平で丈夫な場所で使用する

水もれて家財などを濡らしたり、感電や漏電・火災の原因となります。



窓パネルの取り付け・取り外しやお手入れをする際は、手袋をつける
けがの原因になります。



周囲温度18～35℃、相対湿度30～90%の範囲で使用する

機械の保護装置が働き、運転できないことがあります。



燃焼器具と一緒に運転するときは、こまめに換気を行う

酸素不足の原因になります。



保管するときは本機の操作方法を知らない人(特にお子様)などが触れない所に保管する

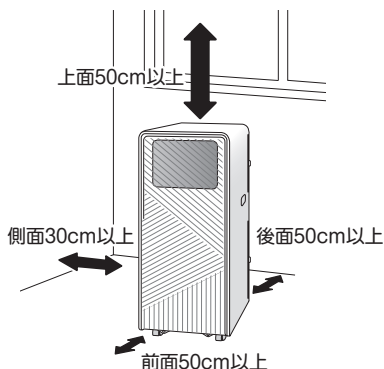
けが・事故の原因になります。

知っておいていただきたいこと

- 冷風は出ますが、部屋全体を冷房することはできません。閉め切った部屋で運転すると、排熱により室温が上昇します。排熱処理を適正におこなってください。付属の排熱ダクトと窓パネルを使用することにより、室温の上昇を抑え、効果的に使用できます。
- セパレートエアコンなどと構造が異なりますので、簡易的な冷房として使用してください。付属の排熱ダクトと窓パネルを使用せずに閉め切った室内で使用すると室温が上昇します。
- 運転停止直後の再運転や運転切換直後は約3分間コンプレッサーが作動しないことがあります。機械保護のため、約3分間送風運転を続けた後、通常運転になります。
- 電源プラグを抜き差しして再運転する場合は、3分以上待ってください。落雷などにより運転動作に異常があった場合は、一旦運転を停止して電源プラグを抜いてください。再度使用する場合は、3分以上待ってから再度運転をおこなってください。
- フィルターのお手入れはこまめにおこなってください。フィルターにホコリがたまると風量が減少し、能力が低下します。また、フィルターを外したまま運転をすると、内部にごみが付着し故障の原因になりますので、必ずフィルターを取り付けて使用してください。
- 排熱ダクトがつぶれて正常に排熱できない場合は、冷風・除湿能力が低下したり、保護制御が働き風量が上がったりして運転できない場合があります。すみやかに、排熱ダクトのつぶれを直してください。
- 排熱ダクトの延長をしないでください。
- 運転時に何らかの操作を行ってから約20秒経過すると、表示ランプの明るさを抑えます。

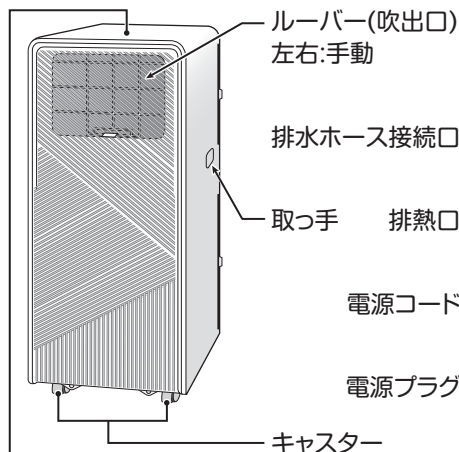
設置場所

- 平らでしっかりとした床面に設置してください。
- 上方の棚などからも、ものが落ちない場所に設置してください。
- 直射日光の当たる場所に設置しますと、本体の変質・変色の原因になります。

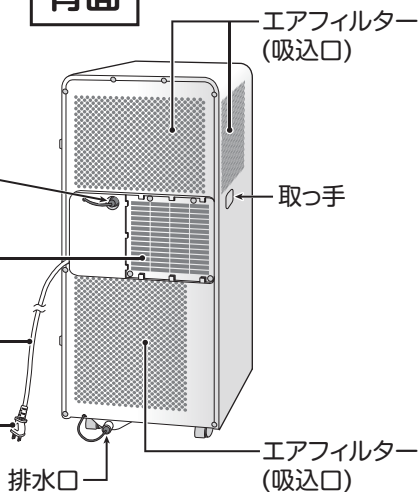


各部の名称

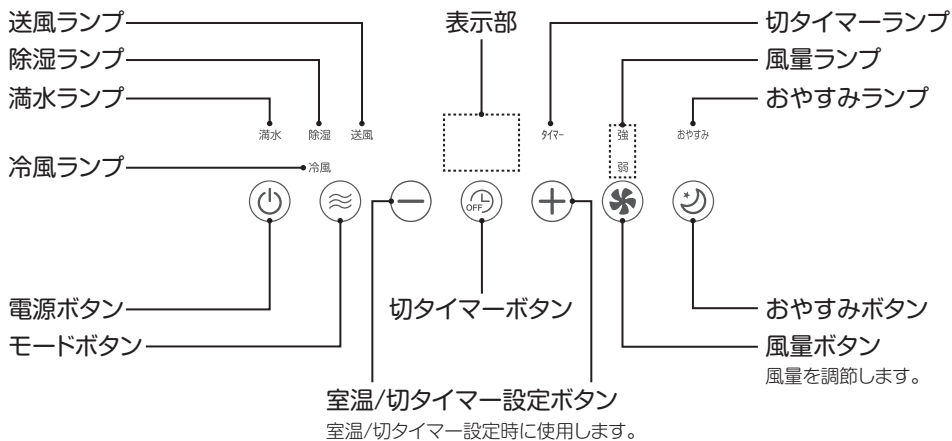
正面



背面



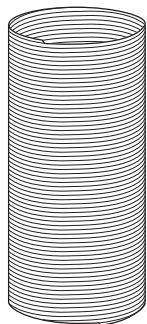
操作部



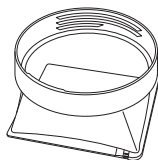
各部の名称

付属品

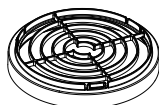
排熱ダクト×1



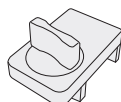
排熱ダクト用
本体側継手
×1



排熱ダクト用
窓側継手
×1

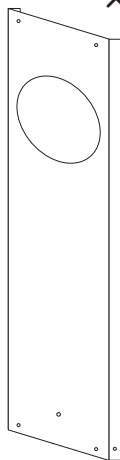


補助鍵
×1

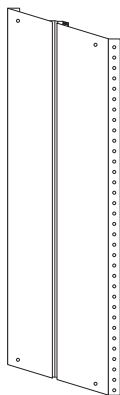


開けた窓を固定します。

窓パネルA
×1



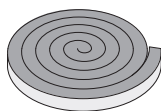
窓パネルB
×1



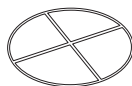
レール用アタッチメント
×2



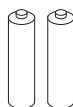
スポンジテープ×1



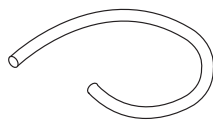
防虫ネット×1



単4電池×2



排水ホース×1



窓パネル固定用部品



ネジ×4

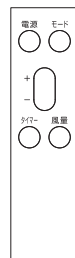
蝶ナット×1

ワッシャー×1

固定板×1

補強ピン×2

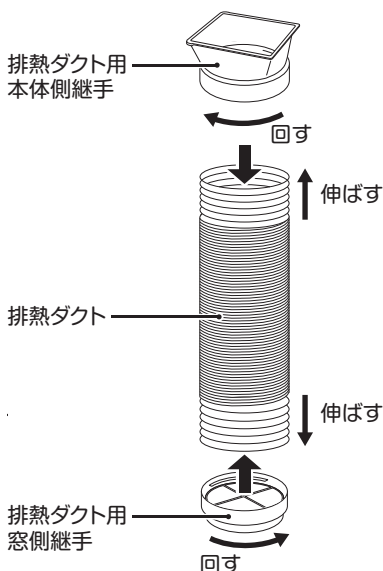
リモコン×1



準備

排熱ダクトの取り付け ①～⑤の番号に従って組み立ててください。

- 冷風運転時や、除湿運転時に室温の上昇を抑えたい場合は、排熱ダクトと窓パネルを使用してください。
- 排熱ダクトの延長はしないでください。能力低下や安全装置が作動し、運転が継続できなくなる場合があります。
- 排熱ダクトがつぶれていると正常な運転ができません。つぶれている場合は、すみやかにつぶれを直してください。



① 排熱ダクトの両端を伸ばす。

排熱ダクト用窓側継手に、防虫ネットを差し込む。

継手の縁の内側に差し込んでください。

②



排熱ダクト用本体側・窓側継手を、排熱ダクトの端に差し込む。

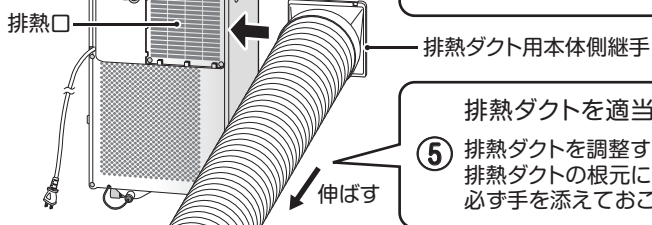
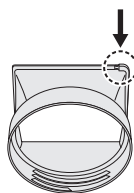
③

止まる所まで時計回りに回して固定してください。

本体の排熱口に、排熱ダクト用本体側継手を右側から差し込む。

継手は、出っ張りの部分を右側にしてください。

④



排熱ダクトを適当な長さに伸ばす。

⑤

排熱ダクトを調整するときは、排熱ダクトの根元に力がかからないように、必ず手を添えておこなってください。

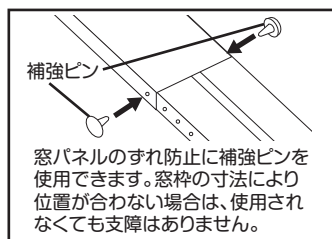
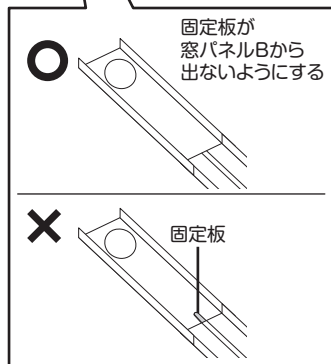
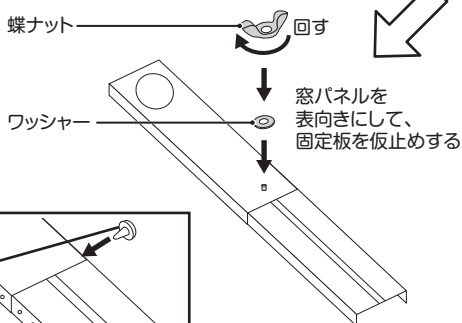
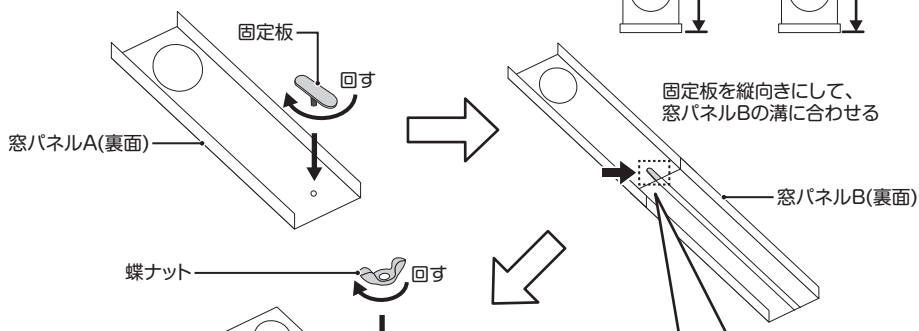
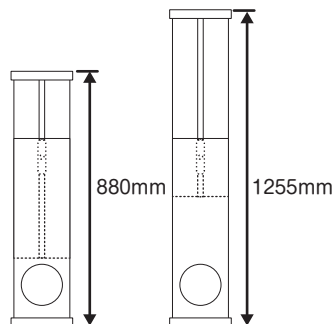
準備

窓パネルの取り付け

- 冷房運転時や、除湿運転時に室温の上昇を抑えたい場合は、排熱ダクトと窓パネルを使用してください。
- 雨どいの真下は避け、吹き下ろしなどにより窓から雨水が侵入しない場所に取り付けてください。室内を汚す原因になります。
- 排熱口からの風切り音や、本体の振動などにより騒音が発生する場合がありますので、注意してください。
- 雨や風が強いときは、使用を中止し窓パネルを取り外してください。
- 鉄製の窓や特殊な窓には取り付けできないことがあります。
- 窓サッシ固定用の補助鍵を使用する場合は、市販品を購入してください。
- 外出する時は窓を閉め、窓自体の鍵をかけてください。

- ①窓パネル取り付け前に、窓の高さを測ってください。
窓パネルは、窓の高さが880mm～1255mmまでの対応になります。
※720mm～880mmの場合は、窓パネルBを
のこぎりなどで切断して調節してください。

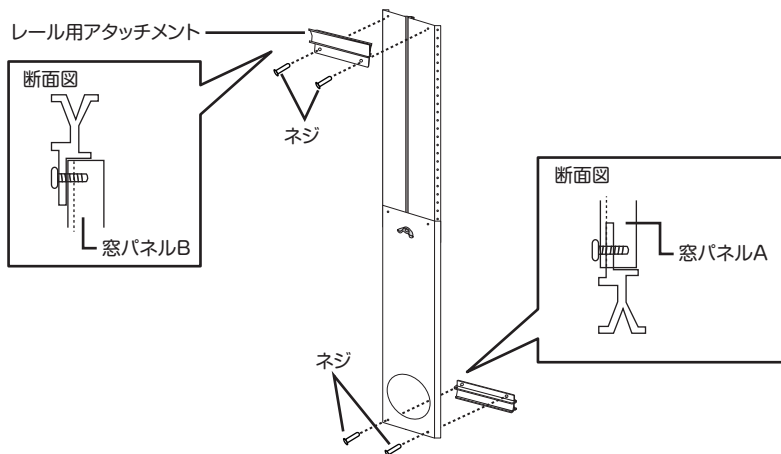
- ②窓パネルを裏返して、窓パネル固定用部品を
取り付けてください。



準備

- ③ プラスドライバーを使用して、窓パネルの上端と下端にレール用アタッチメントをネジで固定してください。

※レール用アタッチメントの取り付け位置・取り付け方向に注意してください。



- ④ 窓パネルを窓枠の上下レールに合わせ、蝶ナットをしっかりと締め付けて固定してください。

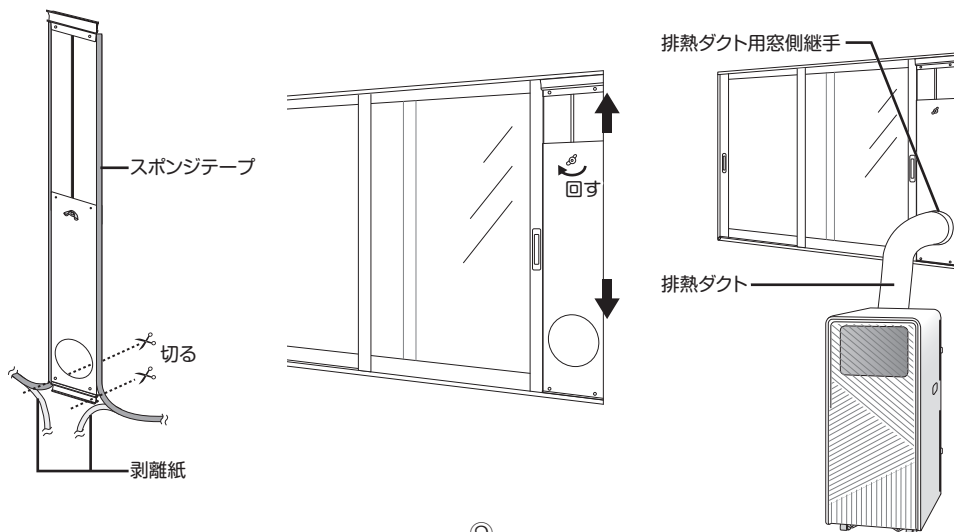
※取り付けが不十分だと落下によるけがの原因になりますので、十分注意してください。

※必ず窓の戸と同じレールに取り付けてください。

※窓枠と窓パネルのすき間が大きい場合は、窓パネル側面に付属のスポンジテープを貼ってください。

※窓パネルは窓の左側・右側どちらにも取り付けができますが、左側に取り付けた場合は、次ページの補助鍵の取り付けはできません。

- ⑤ 排熱ダクト用窓側継手を窓パネルの穴に差し込み、外れないことを確認してください。



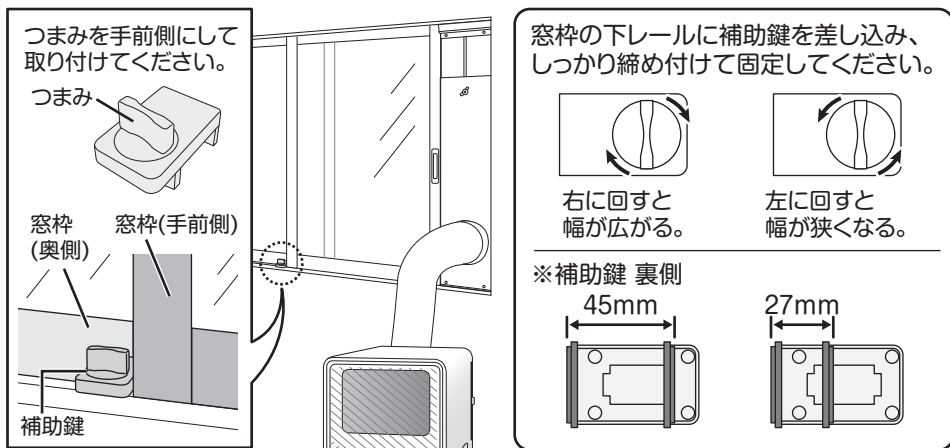
準備

⑥開けた窓の横に、補助鍵を取り付けてください。

※窓パネルを窓の左側に設置した場合は、補助鍵の取り付けはできません。

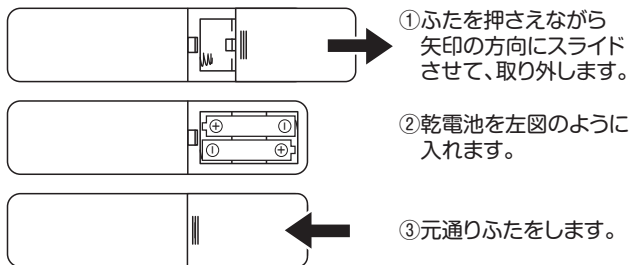
その場合は、補助鍵を使用されなくても支障はありません。

※補助鍵は、窓枠の下レールの奥行きが27mm～45mmまでの対応になります。



リモコンの準備

■電池の入れかた



△注意

- 動作しにくくなったときは、新しい乾電池と取り替えてください。
- 種類の違う電池や新・旧を混ぜて使用しないでください。

交換用電池について

電池が消耗しましたら、市販の単4電池をお買い求めください。

■次のような所では、リモコン操作ができないことがあります。

- ・本体受信部とリモコンの間に障害物がある所。
- ・インバーター照明器具または、電子瞬時点灯照明器具を使用している所。
- ・本体受信部に直射日光などの強い光が当たる所。

お願い

- 電池が消耗すると、リモコン操作ができる範囲が狭くなります。その際は電池を交換してください。
- リモコン送信部に傷を付けないでください。
- 長期間リモコンを使用しないときは、電池の液もれを防ぐためにリモコンから電池を取り出してください。
- 乳幼児の手の届く所にリモコンを置かないでください。電池の誤飲を招くおそれがあります。

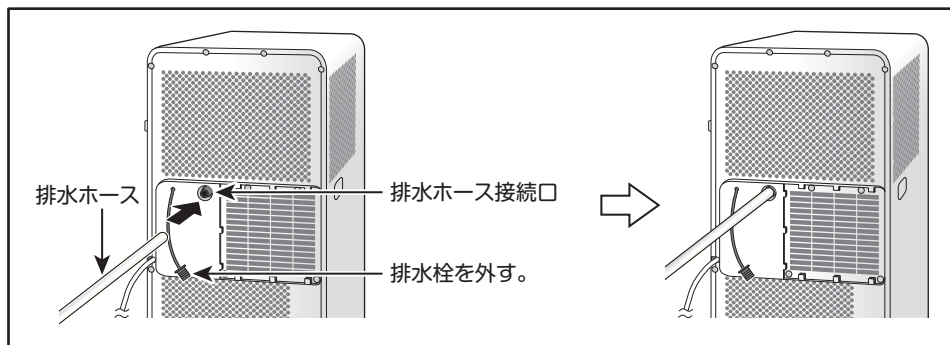
準備

排水ホースの取り付け、排水

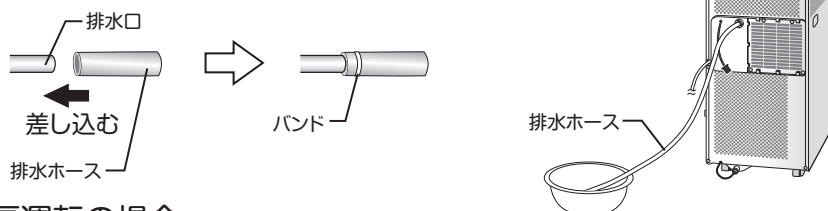
■除湿運転の場合

除湿運転時、付属の排水ホースを使用して除湿した水を排出してください。

- ①排水ホース接続口に取り付けられている排水栓を外して、排水ホースを接続してください。
差し込んだホースは外れないようにバンドなどで固定すると安心です。

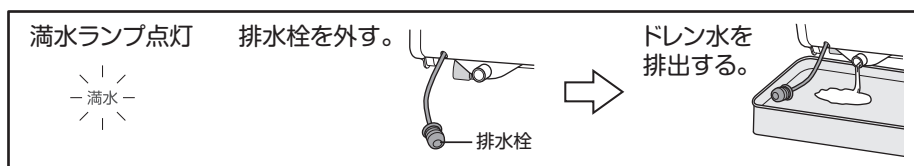


- ②市販の容器などに排水ホースを差し込み、除湿した水を溜められるようにしてください。
※排水ホースの折れ曲がり、段差などに注意してください。
また、容器に溜まった除湿した水はこまめに確認してください。
水が容器からあふれて床を濡らす原因になります。



■冷房運転の場合

- 本製品はノンドレン構造になっており、冷房運転時ホースでドレン水を排出する必要がありませんが、排熱ダクトと窓パネルを使用していないときは、満水ランプが点灯して停止しやすくなります。
- 満水ランプが点灯して停止したときは、市販の容器などを用意し、排水口の排水栓を外して、本体内に溜まったドレン水を排出してください。



使いかた


冷風運転

1 電源プラグをコンセントに差し込む

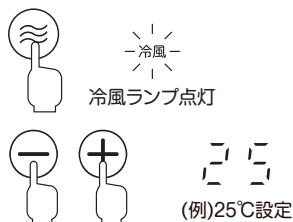
しっかりと差し込んでください。操作部が約1秒点灯し、ブザーが1回鳴ります。

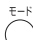
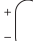
2 運転する



- 電源ボタンを押すと、冷風・風量ランプが点灯して運転を始めます。
 - 表示部に設定室温が表示されます。
 - 再度電源ボタンを押すと運転停止します。
- ※初期設定…「冷風」「風量:弱」「設定室温:25℃」
- ※リモコンでは  ボタンを押してください。


3 風の種類を選ぶ



- モードボタンを押して「冷風」を選んでください。冷風を送り出します。
- ※リモコンでは  ボタンを押してください。
- 室温/切タイマー設定ボタンを押すと、室温設定ができます。(室温設定範囲…16℃～31℃)
- ※リモコンでは  ボタンを押してください。

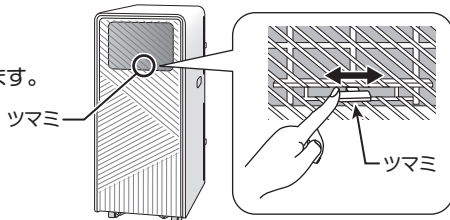
4 風量を調節する



- 風量ボタンを押すごとに風の強弱がかわり、風量ランプが点灯します。
- ※リモコンでは  ボタンを押してください。

5 風向きを変える

ツマミを左右に動かすと、ルーバーが左右に動きます。



6 運転を停止する



電源ボタンを押して電源を切った後、電源プラグをコンセントから抜いてください。

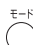
使いかた

おやすみ運転 冷風を時間とともに温度上昇して送風します。



おやすみランプ
点灯

- 冷風運転中に、おやすみボタンを押してください。
おやすみランプが点灯し、おやすみ運転を始めます。
- おやすみ運転は風量「弱」で、室内の温度が設定温度になると、1時間後に設定温度を1℃、2時間後に設定温度を2℃上げて運転を継続します。

※リモコンでは  ボタンを長押ししてください。


除湿運転



除湿ランプ点灯

モードボタンを押して「除湿」を選んでください。除湿を始めます。

- ※除湿運転時は、手動で室温・風量の切り換えができません。
- ※表示部には、設定温度ではなく現在の室温が表示されます。
- ※室温が下がると除湿量は減ってきます。
- ※除湿運転時も冷風が出るため、室温が下がり、除湿量は減ってきます。
室温を下げたくない場合は、排熱タクトと窓パネルを使用しないで除湿運転を行ってください。
- ※室温が低い(16℃以下)ときは、風は出ますが除湿はしません。

※リモコンでは  ボタンを押してください。

送風運転



送風ランプ点灯

- モードボタンを押して「送風」を選んでください。送風を始めます。


※表示部には、設定温度ではなく現在の室温が表示されます。

※リモコンでは  ボタンを押してください。



(例)風量「弱」

- 風量ボタンを押すと、風量設定ができます。

※リモコンでは  ボタンを押してください。

使いかた

タイマー運転

設定した時間が経過すると運転停止します。

設定時間:1~24時間



切タイマーランプ
点灯

- 切タイマーボタンを押してください。切タイマーランプが点灯し、表示部に切タイマー時間が点滅します。

※リモコンでは  ボタンを押してください。



- 室温/切タイマー設定ボタンを押すと、切タイマー時間を設定できます。(切タイマー時間設定範囲…1時間~24時間)

※リモコンでは  ボタンを押してください。



(例)1時間設定

- 表示部に切タイマー時間が点滅中に切タイマーボタンを押すと、表示部が温度表示に変わり、設定完了します。

※設定完了後…

冷風運転時は設定室温、除湿・送風運転時は現在の室温を表示します。

- 設定完了後に切タイマーボタンを押すと、残り時間を表示します。

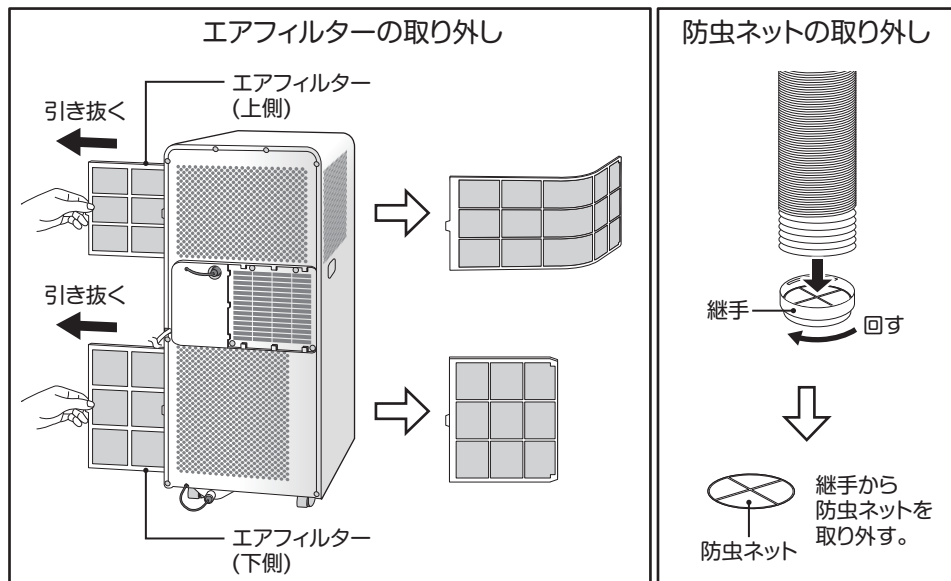
- 設定を取り消すときは、再度切タイマーボタンを押して、切タイマーランプを消灯させてください。設定をやり直すときは、切タイマーランプを消灯させた後に再度設定してください。

お手入れ

お手入れの際は、必ず電源プラグをコンセントから抜いてください。

1 エアフィルター・防虫ネットのお手入れをする

- エアフィルター・防虫ネットが汚れてくると風の通りが悪くなり、故障や発熱等の原因になります。エアフィルターを本体側面から、防虫ネットを継手から取り外し、定期的に確認して、ホコリやチリ等でつまってきたら掃除機で吸い取るか、水洗いしてください。
- 水洗いした場合は、十分乾燥させてから取り付けてください。



2 本体のお手入れをする

- ぬるま湯か、薄めた台所用中性洗剤を浸した柔らかい布を固くしぼって汚れをふき取り、からぶきをしてください。
- ベンジンやシンナー、みがき粉、金属たわしなどは使用しないでください。

3 保管する

- ドレン水を必ず抜いてください。容器などを用意し、排水ホース接続口と排水口のカバーを外して、内部に溜まった水を排出してください。
- 内部に水滴を残さないため、晴れた日に半日ほど「送風運転」をして乾燥させてください。
- ポリ袋などに入れて、直射日光を避け、湿気の少ないところで保管してください。



注意

- 電源コードは、きつくしぼったり折り曲げたりしないでください。故障の原因になります。
- 横倒しの状態で保管しないでください。故障の原因になります。

故障かな?と思ったら

修理を依頼される前に、次の点をお調べください。

こんなとき

ご確認ください

運転しない

- 電源プラグがコンセントから外れていませんか。
→電源プラグをコンセントに差し込んでください。
- 停電ではありませんか。
→確認してください。
- 満水ランプが点灯していませんか。
→容器を用意して、排水口から水を排出してください。(P11参照)

冷風が出ない

- 送風運転になっていませんか。
→冷風運転にしてください。
- フィルターが汚れていませんか。
→フィルターを掃除してください。(P15参照)
- 部屋の中に熱源がありませんか。
→熱源と併用して使用しないでください。
- 排熱ダクトがつぶれていませんか。
→正常な状態にしてください。
- 吹出口・排熱口・フィルターがふさがっていませんか。
→ふさがないでください。

水がもれる

- 傾斜した場所や不安定な場所に置いていませんか。
→安定した水平な場所で使用してください。

音がする

- 運転中や停止直後に「シュー」という音がすることがあります。
これは内部の冷媒が流れる音ですので異常ではありません。

リモコンがきかない

- 電池が消耗していませんか。
→電池を入れかえてください。

上記の点検または処置をしても異常がなおらなかったり、原因がわからないときは、電源を切って、電源プラグをコンセントから抜き、お買い上げの販売店へご連絡ください。

◇電源コード、電源プラグはときどき点検をおこなってください◇

イ.電源プラグが汚れていたり、さびていたり、ホコリが付着していませんか。

→汚れ、さび、ホコリなどを取り除く。

ロ.電源コードに傷がありませんか。

ハ.運転中、電源コードを動かすと電源が切れることがありませんか。

※上記のロ.およびハ.の症状があるとき、またはイ.の場合で汚れなどが取り除けない場合には感電や火災の原因になりますので、お買い上げの販売店にご連絡ください。

エラー表示

EO E3

- センサーに異常が発生しています。
→修理を販売店にご依頼ください。

FL

- 満水状態になっています。
→容器を用意して、排水口からドレン水を排出してください。
(P11参照)

仕様

電 源	AC100V 50/60Hz
冷 房 能 力	1.7/2.0kW
消 費 電 力	770/860W
除 湿 能 力	14/19L(日)
圧 縮 機	全閉型ロータリー
冷 媒	R32
冷媒封入量	165g
騒 音 値	約55dB
設定可能温度	16~31℃
使用環境温度・湿度	18~35℃・30~90%
電源コード	約1.8m
本 体 寸 法	幅294×奥行345×高さ700mm
質 量	約19.4kg

[製品の廃棄について]

この製品にはフロン類が含まれますので廃棄にあたってはフロン類の適切な処理が必要です。
ご不明な点は廃棄方法についてはお住いの自治体のホームページや窓口にお問い合わせください。

長期使用製品についてのご注意

この製品は設計上の標準使用期間を超えて使用すると、経年劣化による発火・けがなどの事故に至るおそれがあります。

設計上の標準使用期間 5年 標準使用条件:JIS C 9921-3による

環境条件	電 圧	AC100V
	周 波 数	50/60Hz
	冷房室内温度	27℃(乾球温度)
	冷房室内湿度	47%(湿球温度19℃)
	冷房室外温度	35℃(乾球温度)
	冷房室外湿度	40%(湿球温度24℃)
	設 置	本書に基づく組立および設置
負荷条件	住 宅	木造平屋、南向き和室、居間
	部 屋 の 広 さ	製品能力に見合った広さの部屋
想定時間	1年間の使用日数	東京モデル 冷房6月2日から9月21日までの 112日間
	1日の使用時間	9h/日
	1年間の使用時間	1008h/年

※設計標準使用期間とは、標準的な使用条件のもとで、適切な取り扱いで使用し、適切な維持管理がおこなわれた場合に、安全上支障なく使用することができる標準的な期間として設計上設定される期間のことをいいます。
※製品の保証期間とは異なるものですのでご注意ください。

ご注意

- ・本製品は、設計標準使用期間を「5年」と算定しており、適切な点検をすることなく、この期間を超えて使用されますと、経年劣化による発火・けがなどの事故に至るおそれがあります。
- ・本製品を上記の標準的な使用条件を超える使用頻度や異なる使用環境などでお使いいただいた場合においては、設計標準使用期間よりも早期に安全上支障を生じるおそれが多くなることが予想されます。
- ・設計標準使用期間内であっても製品を目的外の用途で使用された場合、または、取扱説明書の注意・警告にて禁止された環境でご使用された場合は、製品の破損や重大事故発生のおそれが高まるので、そのようなご使用はお控えいただくようお願いいたします。

アフターサービスについて

- ①この製品には保証書がついております。
お買い上げの際に、販売店より必ず保証欄の「お買い上げ年月日」と「販売店印」の記入をお受けください。
- ②保証期間はお買い上げ日より1年です。
保証期間中の修理はお買い上げの販売店にご依頼ください。保証書の記載内容により修理いたします。その他詳細は保証書をご覧ください。
- ③保証期間経過後の修理(有料)についてはお買い上げの販売店にご相談ください。
- ④この製品の補修用性能部品の保有期間は製造打ち切り後6年です。
補修用性能部品とはその製品の機能を維持するために必要な部品です。
- ⑤アフターサービスについてご不明な場合は、本書に記載の「山善お客様ご相談窓口」へお問い合わせください。

■使いかたやお手入れなどのご相談は下記へ

この商品についてのお取り扱い・お手入れ方法などのご相談、ご購入されたらご贈答品などで、販売店に修理のご相談ができない場合は、「お客様ご相談窓口」にご相談ください。

- Eメールでのご相談も受け付けております。その際は商品名・品番・ご相談内容・お名前・お電話番号をご記入の上、ご相談ください。

お客様ご相談窓口

0570-019-700

※PHS、IP電話など一部の電話からのご利用はできません。
受付時間 10:00~17:00(土・日・祝日を除く)

Eメールでのご相談は

info_a@yamazen.co.jp

個人情報のお取り扱いについて

株式会社 山善及びその関係会社は、お客様の個人情報やご相談内容を、ご相談への対応や修理、その確認などのために利用し、その記録を残すことがあります。また、個人情報を適切に管理し、修理業務などを委託する場合や正当な理由がある場合を除き、第三者には提供しません。

※お問い合わせの際には、商品名・品番をご連絡ください。