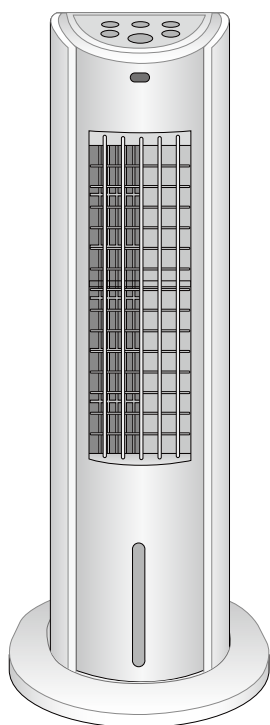




リモコン冷風扇 FCR-G402

取扱説明書



もくじ

保証書付

- 安全上のご注意 …………… ①～②
- 冷風扇のしくみ …………… ③
- 使用上のご注意 …………… ③～④
- 各部の名称 …………… ⑤～⑥
- 使いかた …………… ⑦～⑫
- お手入れ…………… ⑬～⑭
- 保管…………… ⑮
- 仕様…………… ⑮
- 故障かな?と思ったら…………… ⑰
- アフターサービスについて…… ⑰
- 保証書…………… 裏表紙

この商品は、海外ではご使用になれません。
FOR USE IN JAPAN ONLY

家庭用

- 業務用として使用しないでください。
- 他の用途でのご使用はしないでください。思わぬ事故の原因になります。

- ・このたびは、弊社冷風扇をお買い上げいただきまして、誠にありがとうございました。
- ・ご使用前に、この取扱説明書を必ずよくお読みになり、正しく安全にお使いください。
- ・お読みになった後は、大切に保管してください。

安全上のご注意

必ずお守りください

●お使いになる人や他の人への危害、財産への損害を未然に防止するため、安全に関する内容を記載しています。内容をよく理解して記載事項をお守りください。



警告

誤った取り扱いをしたときに死亡や重傷に結びつく可能性のあるもの



注意

誤った取り扱いをしたときに傷害または物的損害に結びつくもの

図記号の説明



禁止

禁止(してはいけないこと)を示します。具体的な内容は図記号の中や文章で示します。



指示

指示する行為の強制(必ずすること)を示します。具体的な内容は図記号の中や文章で示します。



注意

注意を示します。具体的な内容は図記号の中や文章で示します。

警告



分解禁止

分解・修理・改造をしない

火災・感電の原因になります。修理はお買い上げの販売店にご相談ください。



禁止

交流100V以外の電源は使用しない

感電・発火の原因となります。



禁止

電源コードを傷つけたり、無理に曲げたり、引っ張ったり、ねじったり、たばねたり、重いものをのせたり、挟み込んだり、加工したりしない

電源コードが破損し、火災・感電の原因になります。



禁止

電源コードや電源プラグが傷んだり、コンセントの差し込みがゆるいときは使わない

感電・ショート・発火の原因になります。



濡れ手禁止

濡れた手で電源プラグの抜き差しをしない

感電やけがの原因になります。



禁止

幼児の手の届く所で使わない

感電やけがの原因になります。



禁止

送风口などのすき間からピンや針金など、異物を入れない

感電や異常動作して、けがの原因になります。お子様のいるご家庭では特に注意してください。



プラグを抜く

お手入れの際は、必ず電源プラグをコンセントから抜く

感電・けがをすることがあります。

⚠ 警告



電源プラグは、根元まで確実に差し込む

根元まで
差し込む

感電・ショート・発火の原因になります。



水につけたり、水をかけたりしない

水濡れ禁止

ショート・感電の原因になります。



**電源プラグの刃および刃の取付面にホコリが付いているときは
乾いた布でふき取る**

ホコリを
とる

火災の原因になります。



**異常時(水漏れ、コゲくさい臭いなど)は、運転を停止して電源プラグを
抜く**

プラグを
抜く

異常のまま運転を続けると火災・感電の原因になります。運転を停止してお買い上げの販売店に
ご相談ください。

⚠ 注意



風を長時間、身体にあてない

禁止

健康を害することがあります。



不安定な場所に置いたり、トレーなしで使用しない

禁止

転倒してけがをしたり、水がこぼれたり、結露による水濡れの原因になります。



**電源プラグを抜くときは、コードを持たずに必ず先端の電源プラグを
持って引き抜く**

プラグを
持って抜く

感電やショートして発火する原因になります。



使用時以外は、電源プラグをコンセントから抜く

プラグを
抜く

絶縁劣化による感電・漏電火災の原因になります。



送風口や吸気口をふさがない

禁止

紙や布などでふさぐと故障の原因になります。



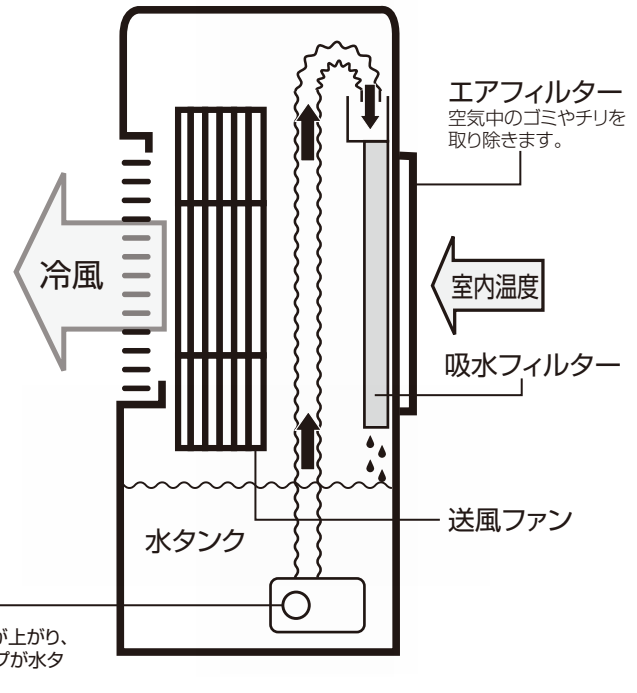
高温多湿・水のかかるところでは使用しない

禁止

漏電・感電・火災の原因になります。

冷風扇のしくみ

- 水タンクの水を給水ポンプでくみ上げて、ノズルから水が落下して、吸水フィルターを湿らせます
- 湿ったフィルターを風が通り抜ける際、水の蒸発によって気化熱を奪われ、風の温度が下がります



- この製品はエアコンやクーラーとは違い、お部屋全体を冷やしたりすることはできません。水の蒸発を利用するため、閉め切った部屋で使用すると湿度が上がります。通気のよい場所で使ったり、エアコンと併用して省エネにお役立てください。
- 気化熱の作用で温度を下げるため、周囲の温度や湿度によって効果に差がでます。また、湿度が高い場合は、気化しにくくなり冷風効果が得られないことがあります。

使用上のご注意

- 水タンクに長時間水を入れたままにしますと、カビやにおいの原因になります。使い切らなかったときは、新しい水と入れ換えてください。しばらくお使いにならないときは水を捨てて、水タンクの底部をふき取って吸水フィルターを十分に乾燥させてください。
- 冷風運転のときは、水タンクに水を入れてください。入れない場合は冷風にはなりません。

使用上のご注意

つづき

- エアフィルターにホコリ等がたまりますと、異常過熱や故障の原因になります。フィルターは定期的に掃除してください。
- 周囲温度や湿度が高いときには、水タンクの外側が結露することがあります。トレーをご確認いただき、水が溜まっていたら捨ててください。また、水タンクの外側に付着した結露水をふき取ってください。
- 水を使用するため、本体や本体の周りに水がかからないように、ご注意ください。水がかかった場合は、乾いた布などでふき取ってください。
- 吸水フィルターが完全にセットされていなかったり、吸水フィルターに水が浸透していないと水滴が飛び散ることがあります。
※吸水フィルターが水をはじくようであれば、一度吸水フィルターに水道水を流して浸透させてからご使用ください。

■設置のしかた

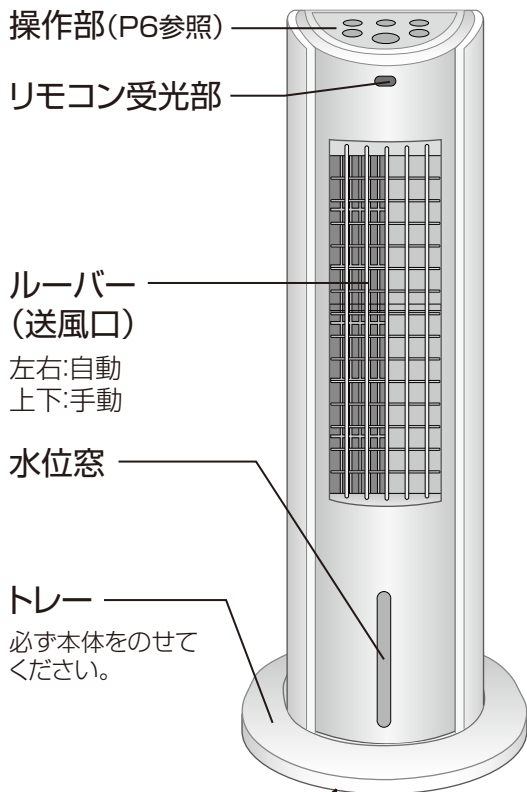
- 水平で平らな場所に置いてください。また、必ず本体をトレーに乗せてください。転倒して水がこぼれたり、けがの原因になることがあります。
- 本体の背面側から空気を吸入します。タオルや衣類等をかけてふさいだり、壁にぴったり付けるとモーターに負荷がかかり、異常発熱の原因になります。壁からは5cm以上離して置いてください。
- 前面にもタオルや衣類等をかけて、送風口をふさいだ状態でご使用にならないでください。また、操作パネルにあるリモコンの受光部もふさいでしまうとリモコンがきかなくなるので、ご注意ください。
- 本体の上に重いものをのせたり、寄りかかったりしないでください。けがや故障の原因になります。
- 直射日光の当たる場所に設置しますと、本体の変質・変色の原因になります。

■移動について

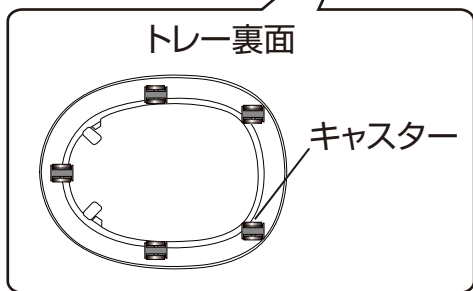
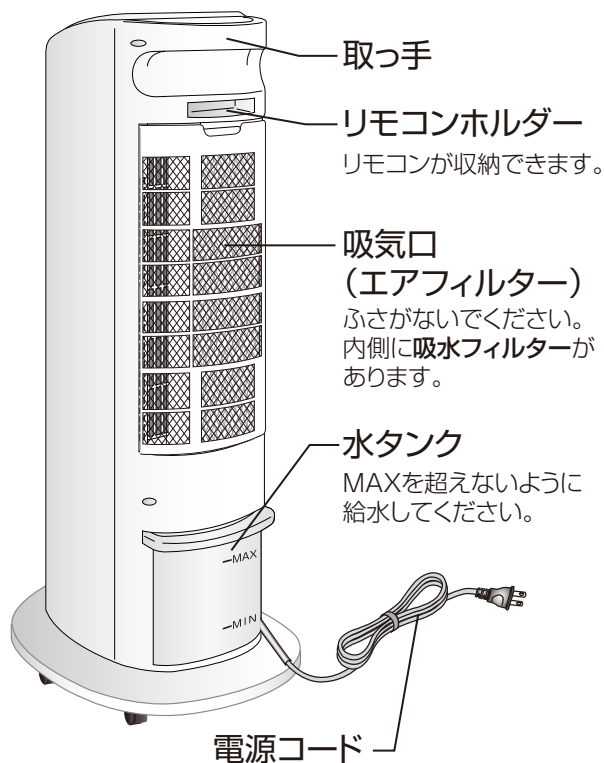
移動をする際には、電源プラグをコンセントから抜いてください。また、水タンクの水を捨ててから移動してください。

各部の名称

【本体正面】



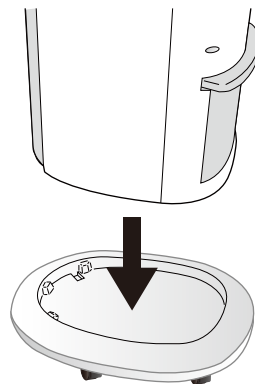
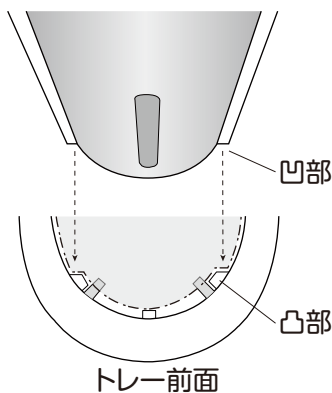
【本体背面】



トレイへの設置

トレイを床に置き、本体を垂直にしてトレイに差し込みます。

本体前面の凹部と
トレイの凸部を合
わせる(2ヶ所)



注意

- 水タンクを取り外すときは、必ず電源を切ってください。
- 水タンクを取り外して運転しないでください。
- 水タンクや吸水フィルターなどにあるスポンジは取り外さないでください。

各部の名称

■操作部

冷風ボタン

- 冷風に切り換えます。
- 水タンク内の水が不足すると赤く点灯します。(冷風運転時)

切タイマーボタン

1時間、2時間、4時間の設定ができます。

风量ボタン

3段階に风量を切り換えます。

リズムボタン

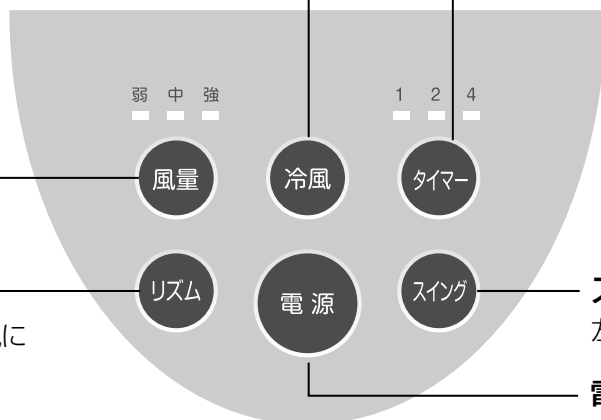
自然に近いリズム風に切り換えます。

スイングボタン

左右にルーバーが動きます。

電源ボタン

電源の入/切をします。



●ボタンの操作

本体の操作ボタンはタッチセンサー式です。スイッチを指先全体でしっかりと触れてください。触れる面積が小さいときは、反応しないことがあります。

●ボタンの点灯

電源ボタンに触れると電源ボタンと风量ボタンが「緑点灯」して運転が始まります。

■リモコン (P9「使いかた」参照)

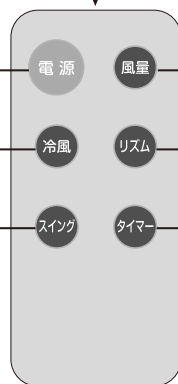
送信部

本体の受光部(P5参照)に向けてください

電源ボタン

冷風ボタン

スイングボタン



风量ボタン

リズムボタン

切タイマーボタン

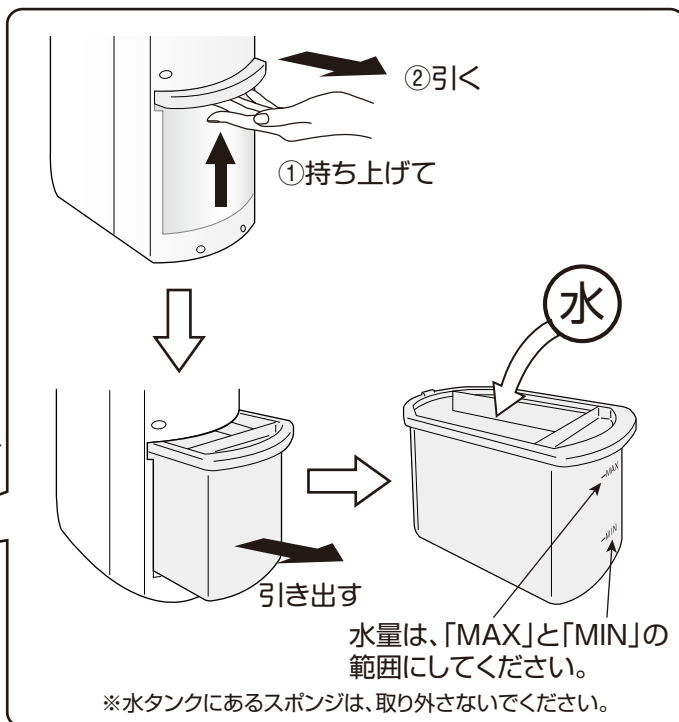
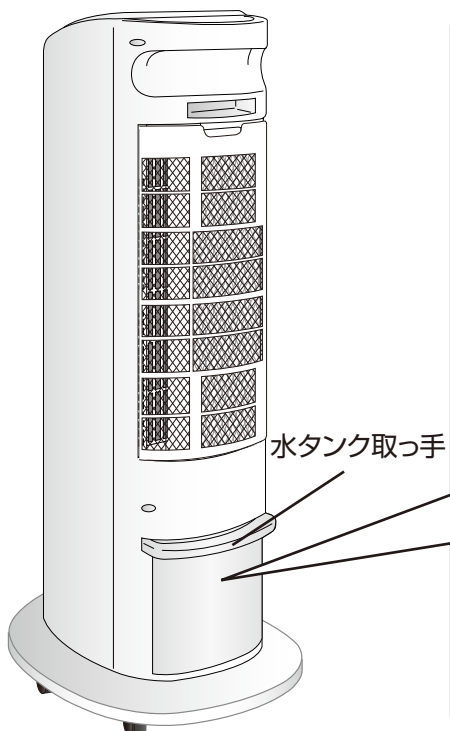
電池ホルダー部(裏面)

使いかた

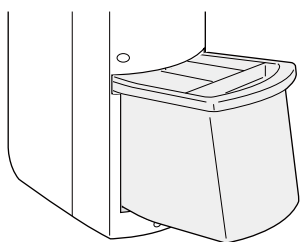
お使いになる前に

安全上の注意をよくお読みになり、水平で安定した場所に設置してください。

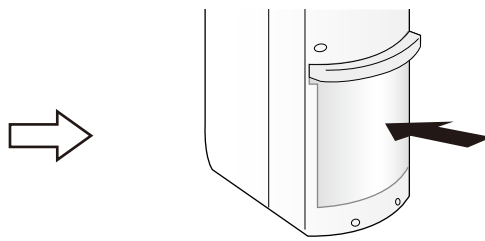
1 水の入れかた(必ず電源を切ってください。)



- ①水タンクの取っ手を持ち、上いっぱいを持ち上げて水タンクを引き出します。
- ②水タンクに水を入れます。水量は、水位線の“MIN”と“MAX”のライン範囲内になるよう注意してください。(満水量は、約2.5ℓ)
- ③水タンクを図のように本体に戻します。



- ①水タンクを前傾させて先端を本体に差し込みます。



- ②水タンクの先端が本体にあたるまで、しっかりと押し込みます。
※押し込みが弱いとポンプが降りないことがあり、冷風になりません。

※室温や湿度によって水タンクが結露することがあります。ときどき、トレーの結露水確認溝を確認して、水があふれないようにご注意ください。

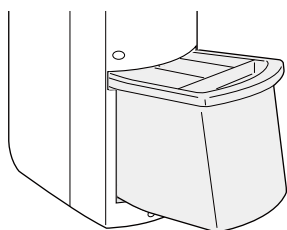


- 電源プラグを濡らさないように注意してください。
- 水量が“MIN”以上入っていないと冷風になりません。また“MAX”以上入ると水漏れや故障の原因になります。

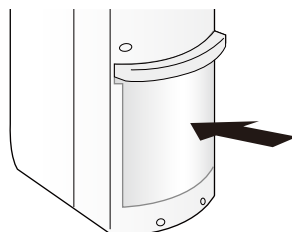
使いかた

2 水の抜きかた(必ず電源を切ってください。)

- ①前ページの「水の入れかた」同様に、水タンクの取っ手を持ち、上いっぱいを持ち上げて水タンクを引き出します。
(水がこぼれないよう慎重に引き出してください。)
- ②水タンクの水を排水場などに捨ててください。
- ③水タンクの内側に水あかなどがあれば、布などでふき取ってください。
- ④ご使用を続ける場合は水を入れて、水タンクを本体に戻します。



- ①水タンクを前傾させて先端を本体に差し込みます。

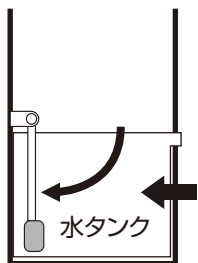


- ②水タンクの先端が本体にあたるまで、しっかりと押し込みます。
※押し込みが弱いとポンプが降りないことがあり、冷風になりません。

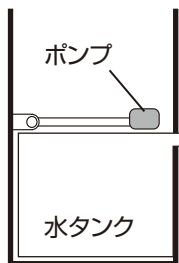
- 水タンクに長時間水を入れたままにしますと、腐敗してカビやにおいの原因になります。水タンクに残った水は、できるだけ毎日捨てて、新しい水と入れ換えてください。また、2日以上お使いにならないときは水を捨ててから、水タンクの底部に残った水をふき取り、吸水フィルターを十分に乾燥させてください。

ポンプについて

- 水をくみ上げるポンプは、水タンクを差し込むと、水タンクに降りてきます。(図1)
※水タンクをしっかりと押し込んでください。しっかり押し込まないとポンプが降りないことがあります。(図2)
- 水タンクを抜き取ると、ポンプは上部に固定されます。(図3)
※水タンクを差し込むときに、ポンプが降りているようであれば、ポンプを手で上げてから、水タンクを差し込んでください。



水タンクをしっかりと押し込んだとき(図1)



水タンクの押し込みが弱いとき(図2)

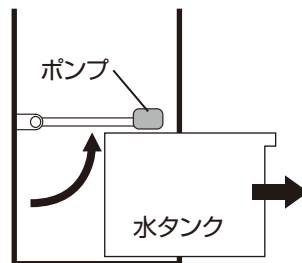
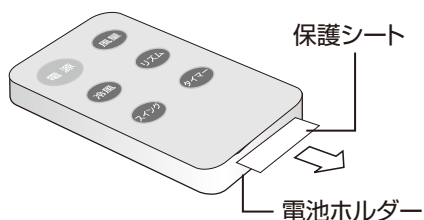


図3(水タンクを抜いたとき)

使いかた

3 リモコンの使いかた

電池の保護シートを引き抜いてください。



※保護シートを抜き取ってもリモコンが動作しない場合は、一度電池を取り出し表面を乾いた布などでふいて、正しくセットしなおしてください。

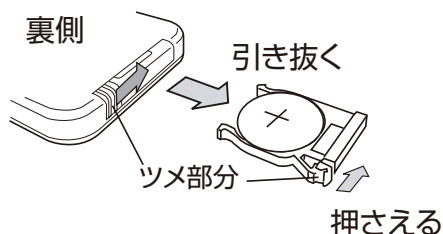
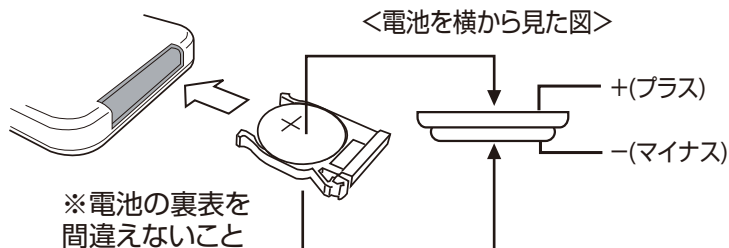
ご注意

本製品に最初から付属している電池はテスト用のため、新しい電池に比べて寿命が短い場合があります。リモコンが動作しにくくなった場合は新しい電池と取り換えてください。

【電池の交換方法】

- ①ツメ部分を矢印方向に押さえながら電池ホルダーを引き抜きます。
- ②新しい電池を正しい向きに電池ホルダーにセットし、リモコン本体に差し込みます。

※リモコンを裏向きにした状態



交換用電池について

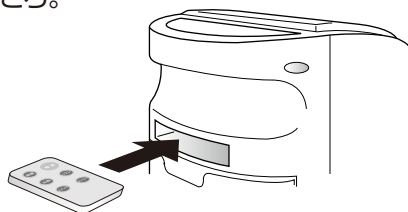
電池が消耗しましたら、市販のボタン電池CR2032をお買い求めください。

■次のようなところでは、リモコン操作ができないことがあります。

- ・本体受信部とリモコンの間に障害物があるところ。
- ・インバーター照明器具または、電子瞬時点灯照明器具を使用しているところ。
- ・本体の受信部に直射日光などの強い光があたる場所。

【リモコンの収納】

取手の下部にリモコンを収納することができます。



お願い

- 電池が消耗すると、リモコン操作ができる範囲が狭くなります。その際は電池を交換してください。
- リモコン送信部にキズをつけないでください。
- 長時間リモコンを使用しないときは、電池の液漏れを防ぐためにリモコンから電池を取り出してください。
- 乳幼児の手の届くところにリモコンを置かないでください。電池の誤飲を招くおそれがあります。

使いかた(運転1)

本体の操作パネルおよびリモコンで操作します。操作方法は同じです。

冷風運転

周囲温度よりやや低い自然な冷風を送り出します。

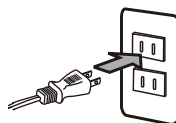
- この機能を使用する場合には、必ずタンクに水を入れて、冷風ボタンに触れてください。(冷風ボタンが「緑点灯」します。)
- 水量が水位線の“MIN”の位置より少ない場合は、ポンプが水をくみ上げられないため、冷風運転にはなりません。(給水してください。)

送風運転

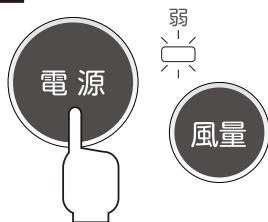
ファンによる送風のための運転です。

1 コンセントに電源プラグを差し込む

しっかりと差し込んでください。



2 運転する



電源ボタンに触れると「弱風」で運転が始まります。このとき、電源ボタンと風量ボタンが「緑点灯」し、「弱」ランプが点灯します。

ボタンの操作

本体の操作ボタンはタッチセンサー式です。スイッチを指先全体でしっかりと触れてください。触れる面積が小さいときは、反応しないことがあります。

3 お好みによって運転状態を設定する

■風量ボタンで風の強さを調節します。(現在の強さを表示します。)



ボタンに触れるごとに風量が切り換わります。



■リズムボタンで風の種類を切換えられます。



リズムボタンが「緑点灯」→リズム運転
リズムボタンが「消灯」→連続運転

※リズム → 風量を自動的に変化させ、自然の風に近い風を送り出します。

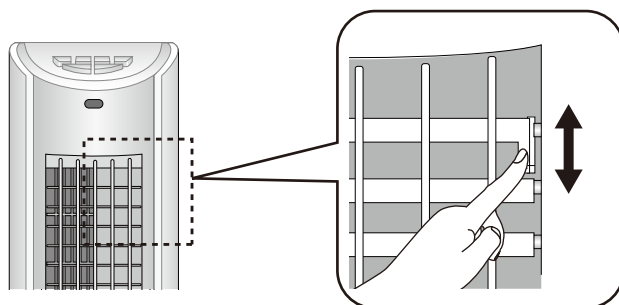
使いかた(運転1つづき)

■スイングボタンに触れて左右に風を送ります。



首振りボタンが「緑点灯」しているときは、左右にルーバーが動きます。ボタンに触れるごとに、作動と停止が切り換わります。

■上下ルーバーを動かして風向きを変えます。



4 冷風運転にする

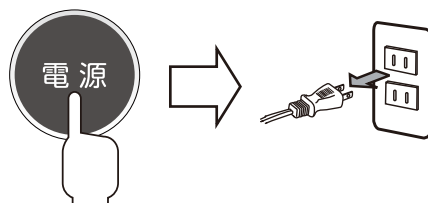


冷風ボタンに触れてください。冷風ボタンが「緑点灯」して冷風を送り出します。ボタンに触れるごとに、作動と停止が切り換わります。

※冷風ボタンが「赤点灯」しているときは、水が少なくなり冷風運転していません。電源を切ってから給水してください。
※水を満水にして通常7時間程度運転できますが、気温・湿度によって大きく差がでますので、時々水位窓を確認して、水が少なくなってきたら(水タンクのMIN付近)給水してください。
※満水量：約2.5ℓ(有効水量：約2.0ℓ)

5 運転を停止する

電源ボタンに触れて電源を切ってから、電源プラグをコンセントから抜いてください。



メモリー機能について

- 電源プラグを抜かずに、運転する場合は停止前の設定で運転が始まります。
- 電源プラグを抜くと、初期状態に戻ります。

※タイマーの設定時間は、メモリーされません。

使いかた(運転2)

タイマー運転 設定した時間が経過すると停止します。

1 運転中にタイマーボタンに触れる



- タイマーボタンが「緑点灯」してタイマー運転を開始します。
- タイマー運転中でも風量などの各設定を変更できます。
- タイマーボタンに触れるごとに設定時間がかわります。



※設定時間:1時間、2時間、4時間の3段階

2 タイマー運転を解除する

タイマーボタンを繰り返し触れて、タイマーボタンが「緑点灯」から「消灯」にかわった状態にするか、または電源を入れなおしてください。

お手入れ

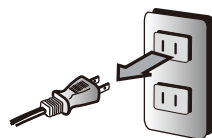


警告

電源プラグを濡れた手で、抜き差ししないでください。感電の原因になります。

1 電源プラグをコンセントから抜く

お手入れの際には、必ず電源プラグを抜いてください。
感電やけがの原因になります。



2 フィルターのお手入れ

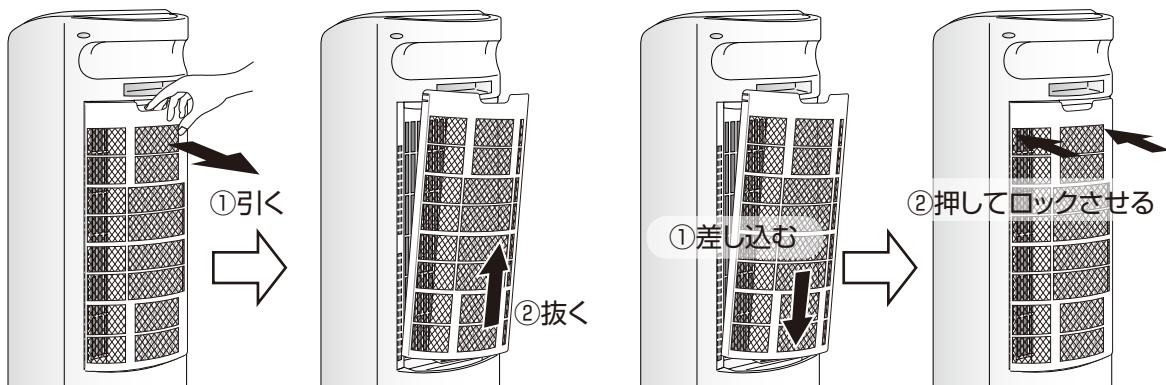
エアフィルターが汚れてくると風の通りが悪くなり、故障や発熱等の原因になります。定期的に確認して、ホコリやチリ等でつまってきたら、掃除機で吸い取ってください。吸水フィルター部分が汚れた場合は、次のように取り外して水洗いしてください。
※フィルターは、運転を停止させて2~3分程度経過してから取り外してください。

■取り外しかた

エアフィルター上部の凹部を引いて上に抜き取ってください。

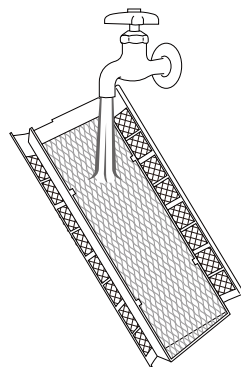
■取り付けかた

- ① 下部を差し込みます。
- ② 上部の両側を押してカチッとロックさせます。



■洗いかた

- 流水で吸水フィルターとエアフィルターの汚れを流してください。
※吸水フィルターは、外さないでください。
(変形や破損するおそれがあります。)
- 落ちにくいときは、薄めた中性洗剤やぬるま湯にしばらくつけてから、水でよく洗い流してください。
※こすり洗いしたり洗濯機などで洗わないでください。
- 十分に乾燥させて、再び逆の手順で取り付けてください。
- 吸水フィルターやエアフィルターの汚れが落ちなくなったり破損した場合は、新しいフィルターセットに交換してください。
- フィルターセットは、機器をお求めの販売店にご注文ください。



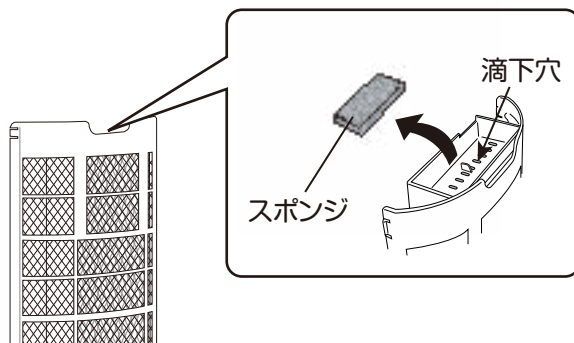
お手入れ

■水受け部のお手入れ

吸水フィルター上の水が滴下する穴の汚れを布などでふき取ってください。スポンジの汚れは水で押し洗いして、乾燥させて取り付けてください。

※汚れを放置すると穴が詰まったりして水漏れの原因になりますので、定期的にお手入れしてください。

※スポンジは、必ずセットしてご使用ください。



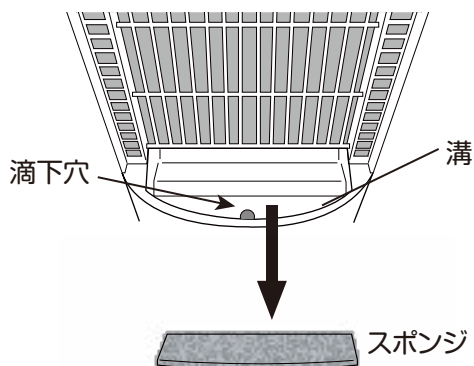
3 水の滴下口のお手入れ

吸水フィルターから水が滴下する溝と穴の汚れを布などでふき取ってください。

スポンジの汚れは水で押し洗いして、乾燥させて取り付けてください。

※汚れを放置すると穴が詰まったりして水漏れの原因になりますので、定期的にお手入れしてください。

※スポンジは、必ずセットしてご使用ください。



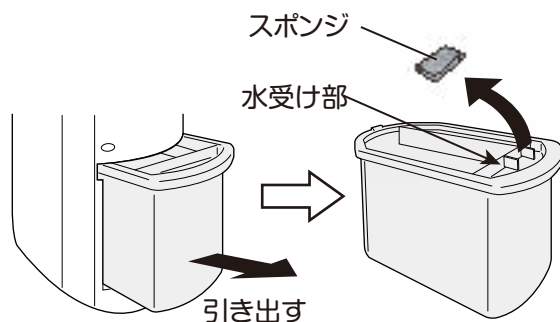
4 水タンクのお手入れ

水タンクを外して(P7、P8参照)排水してから、水タンク内部と水受け部分を柔らかい布でふいてください。

スポンジの汚れは水で押し洗いして、乾燥させて取り付けてください。

※汚れを放置すると穴が詰まったりして水漏れの原因になりますので、定期的にお手入れしてください。

※スポンジは、必ずセットしてご使用ください。



5 本体のお手入れ

ぬるま湯か、薄めた台所用中性洗剤を浸した柔らかい布を、固くしぼって汚れをふき取り、からぶきをしてください。



注意

お手入れにはベンジン、シンナー、磨き粉などを使わないでください。

保管

- 水を捨てて水タンクの底部などに残った水をしっかりふき取ってから、よく乾かしてください。特に吸水フィルターは、水分を含んでいますのでカビが発生しやすいため注意してください。
しばらく送風運転をして風を通しますと、フィルターを乾燥させることができます。長時間で使用にならないときも同様です。
- 保管する際は、ポリ袋などに入れて、直射日光をさけ、湿気の少ないところで保管してください。



注意

電源コードはきつくしぼったり折り曲げたりしないでください。故障の原因になります。

仕様

定格電圧	交流100V
定格周波数	50/60Hz
消費電力	40/43W
本体寸法(トレイ含む)	幅28×奥行35×高さ75cm
本体質量(トレイ含む)	約5.1kg
電源コード長	1.8m
水タンク容量	約2.5L(有効水量:約2.0L)

故障かな?と思ったら

修理を依頼される前に、次の点をお調べください。

電源が入らない	電源プラグはコンセントから外れたり、ゆるんでいませんか。	▶	コンセントにしっかり差し込んでください。
	電源ボタンに触れましたか。	▶	電源ボタンに触れてください。
風が涼しくない	水タンクに水が入っていますか。	▶	水タンクに水を入れてください。(P7参照)
	気化熱によって温度を下げるため、気温・湿度によって冷え方に影響が出ます。(P3参照)		
風が弱い	エアフィルターにホコリ等がたまっていますか。	▶	エアフィルターを掃除してください。(P13参照)
冷風運転にならない	水量が不足していませんか。	▶	給水してください。水が入っていても“MIN”の位置より低いときは冷風運転にはなりません。
風の音がうるさくなった	エアフィルターにホコリ等がたまっていますか。	▶	エアフィルターを掃除してください。(P13参照)
リモコンがきかない	リモコンに電池は入っていますか。	▶	ボタン電池CR2032をいれてください。(P9参照)
水タンクが入らない	ポンプが降りてきていないか確認して、降りていればポンプを手で上げてから水タンクを入れてください。		

上記の点検または処置をしても異常がなおらなかったり、原因がわからないときは、電源スイッチを切って、電源プラグをコンセントから抜き、お買い上げの販売店へご連絡ください。

◇電源コード、電源プラグはときどき点検を行ってください◇

イ.電源プラグが汚れていたり、さびていたり、ホコリが付着していませんか。

→汚れ、さび、ホコリなどを取り除く。

ロ.電源コードに傷がありませんか。

ハ.運転中、電源コードを動かすと電源が切れることがありますか。

※上記のロ.およびハ.の症状があるとき、またはイ.の場合で汚れなどが取り除けない場合には感電や火災の原因になりますので、お買い上げの販売店にご連絡ください。

アフターサービスについて

製品の保証について

- この説明書には製品の保証書がついています。

保証書は、お買い上げの販売店で「お買い上げ日」「販売店名」などの記入を受け、ご確認のうえ内容をよくお読みいただき大切に保管してください。

- 保証期間はお買い上げ日より1年間です。

保証書の記載内容により修理をいたしますが、保証期間中でも有料となる場合があります。

- 保証期間後の修理

お買い上げ販売店にご相談ください。修理によって使用できる場合は、ご要望により有料修理いたします。

修理を依頼されるときは

「故障かな?と思ったら」に沿ってご確認していただき、それでも異常のあるときは、ただちにご使用を中止し、お買い上げ販売店に修理をお申しつけください。ご自分での分解・修理は絶対にしないでください。感電やけがの恐れがあります。

補修用性能部品について

この製品の補修用性能部品の最低保期間は製造打切り後6年です。補修用性能部品とは、その製品の機能を維持するために必要な部品です。

■使いかたやお手入れなどのご相談は下記へ

この商品についてのお取り扱い・お手入れ方法などのご相談、ご転居されたりご贈答品などで、販売店に修理のご相談ができない場合は、右記までご相談ください。

お客様ご相談窓口

ダイヤル  0570-019-700

※PHS、IP電話など一部の電話からのご利用はできません。
受付時間 10:00~17:00 (土・日・祝日を除く)

- Eメールでのご相談も受け付けております。その際は商品名・品番・ご相談内容・お名前・お電話番号をご記入の上、ご相談ください。

Eメールでのご相談は
info_a@yamazen.co.jp

個人情報のお取り扱いについて

株式会社 山善及びその関係会社は、お客様の個人情報やご相談内容を、ご相談への対応や修理、その確認などのために利用し、その記録を残すことがあります。また、個人情報を適切に管理し、修理業務などを委託する場合や正当な理由がある場合を除き、第三者には提供しません。

※お問い合わせの際には保証書に記載の商品名・品番をご連絡ください。

メモ
