



# 冷風扇 FCT-D406

## 取扱説明書

### もくじ

保証書付



- 安全上のご注意 …………… ①～②
- 冷風扇のしくみ …………… ③
- 使用上のご注意 …………… ③～④
- 各部の名称 …………… ⑤
- 使いかた …………… ⑥～⑨
- お手入れ……………⑩～⑪
- 仕様……………⑫
- 故障かな?と思ったら……………⑬
- アフターサービスについて…⑭
- 保証書……………裏表紙

この商品は、海外ではご使用になれません。  
FOR USE IN JAPAN ONLY

家庭用

- 業務用として使用しないでください。
- 他の用途でのご使用はしないでください。思わぬ事故の原因になります。

- ・このたびは、弊社冷風扇をお買い上げいただきまして、誠にありがとうございました。
- ・ご使用の前に、この取扱説明書を必ずよくお読みになり、正しく安全にお使いください。
- ・お読みになった後は、大切に保管してください。

# 安全上のご注意

必ずお守りください

お使いになる人や他の人への危害、財産への損害を未然に防止するため、安全に関する内容を記載しています。内容をよく理解して記載事項をお守りください。



**警告**

誤った取扱いをしたときに死亡や重傷に結びつく可能性のあるもの



**注意**

誤った取扱いをしたときに傷害または物的損害のみに結びつくもの

## 図記号の説明



禁止

禁止(してはいけないこと)を示します。具体的な内容は図記号の中や文章で示します。



指示

指示する行為の強制(必ずすること)を示します。具体的な内容は図記号の中や文章で示します。



注意

注意を示します。具体的な内容は図記号の中や文章で示します。

## 警告



分解禁止

**分解・修理・改造をしない**

火災・感電の原因になります。修理はお買い上げの販売店にご相談ください。



水ぬれ禁止

**水につけたり、水をかけたりしない**

ショート・感電の原因になります。



禁止

**電源コードを傷つけたり、無理に曲げたり、引っ張ったり、ねじったり、たばねたり、重いものをのせたり、挟み込んだり、加工したりしない**

電源コードが破損し、火災・感電の原因になります。



禁止

**幼児の手の届く所で使わない**

感電やけがの原因になります。



禁止

**電源コードや電源プラグが傷んだり、コンセントの差込がゆるいときは使わない**

感電・ショート・発火の原因になります。



禁止

**吹き出し口などのすき間からピンや針金など、異物を入れない**  
感電や異常動作して、けがの原因になります。お子様のいるご家庭では特に注意してください。

## ⚠ 警告



プラグを  
抜く

**お手入れの際は、必ず電源プラグをコンセントから抜く**

感電・けがをすることがあります。



根元まで  
差し込む

**電源プラグは根元まで確実に差し込む**

感電・ショート・発火の原因になります。



ほこりを  
とる

**電源プラグの刃および刃の取付面にほこりが付いているときは乾いた布で拭き取る**

火災の原因になります。



プラグを  
抜く

**異常時(水漏れ、コゲくさい臭いなど)は運転を停止して電源プラグを抜く**

異常のまま運転を続けると火災・感電の原因になります。運転を停止してお買い上げの販売店にご相談ください。

## ⚠ 注意



禁止

**不安定な場所に置いたり、トレーなしで使用しない**

転倒してけがをしたり、結露による水濡れの原因になります。



プラグを  
持って抜く

**電源プラグを抜くときはコードを持たずに必ず先端の電源プラグを持って引き抜く**

感電やショートして発火する原因になります。



プラグを  
抜く

**使用時以外は電源プラグをコンセントから抜く**

絶縁劣化による感電・漏電火災の原因になります。



禁止

**吹出口をふさがない**

紙や布などでふさぐと故障の原因になります。



禁止

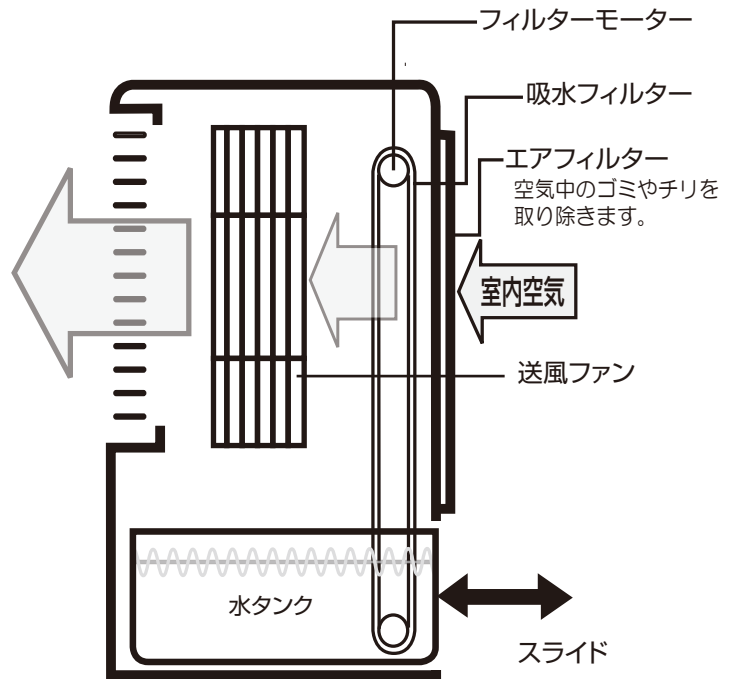
**高温多湿・水のかかるところでは使用しない**

漏電・感電・火災の原因になります。

# 冷風扇のしくみ

■水タンクの水を吸水フィルターが回りながら吸い上げ吸水フィルター全体を湿らせます。

■湿ったフィルターを風が通り抜ける際、水の蒸発によって気化熱を奪われ、風の温度が下がります。



■この製品はエアコンやクーラーとは違い、お部屋全体を冷やしたりすることはできません。水の蒸発を利用するため、閉め切った部屋で使用すると湿度が上がります。通気のよい場所で使ったりエアコンと併用して省エネにお役立てください。

■気化熱の作用で温度を下げるため、周囲の温度や湿度によって効果に差がでます。また、湿度が高い場合は、気化しにくくなり冷風効果が得られないことがあります。

## 使用上のご注意

■水タンクに長時間水を入れたままにしますとカビやにおいの原因になります。使い切らなかったときは新しい水と入れ換えてください。しばらくお使いにならないときは水を抜いて、吸水フィルターを十分に乾燥させてください。

■冷風運転のときは、水タンクに水を入れてください。入れない場合は冷風にはなりません。

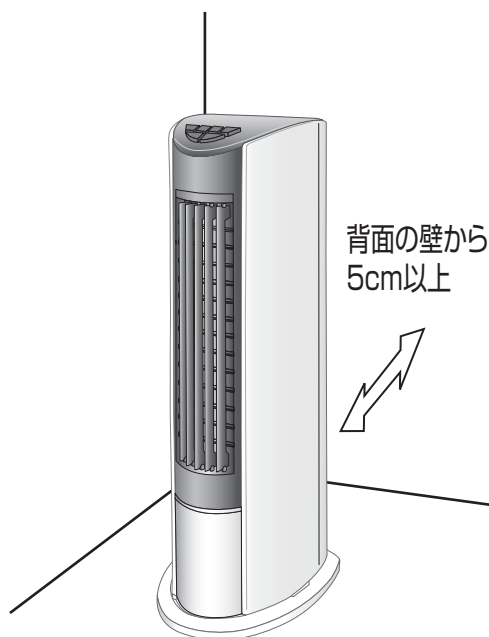
# 使用上のご注意

## つづき

- エアフィルターにホコリ等がたまりますと、異常過熱や故障の原因になります。フィルターは定期的に掃除してください。
- 周囲温度や湿度が高いときには、水タンクの外側が結露することがあります。とくに保冷剤や氷を併用したときには結露が発生しやすいので、付属の結露水受けトレイをご確認いただき、結露水をふき取ってください。

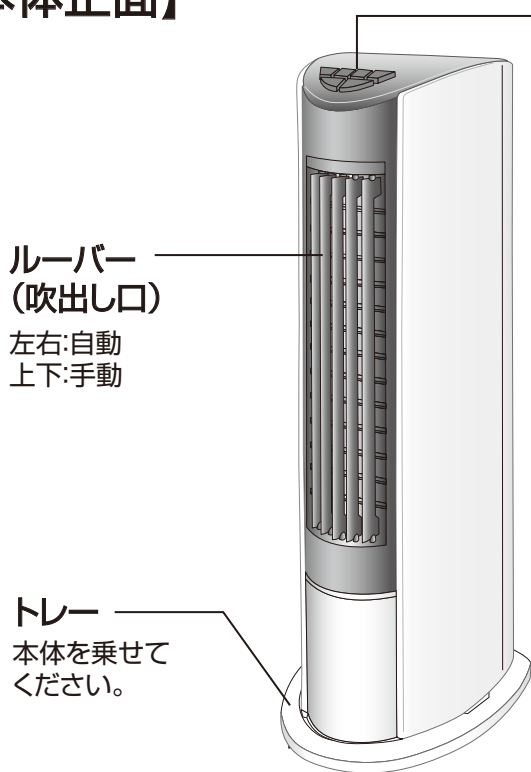
## ■設置のしかた

- 水平で平らな場所に置いてください。また、必ずトレーに本体を乗せてください。転倒して水がこぼれたり、けがの原因になることがあります。
- 本体の背面側から空気を吸入します。タオルや衣類等をかけて ふさいだり、壁にぴったり付けるとモーターに負荷がかかり、異常発熱の原因になります。壁からは5cm以上離して置いてください。
- 前面にもタオルや衣類等をかけて吹出し口をふさいだ状態でご使用にならないでください。また、操作パネルに衣類等を置くと、ボタンが押されて誤動作することがありますので、ご注意ください。
- 本体の上に重いものをのせたり、寄りかかったりしないでください。けがや故障の原因になります。
- 直射日光の当たる場所に設置しますと、本体の変質・変色の原因になります。

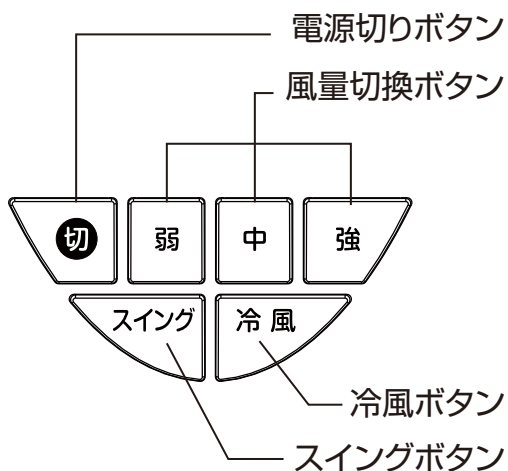


# 各部の名称

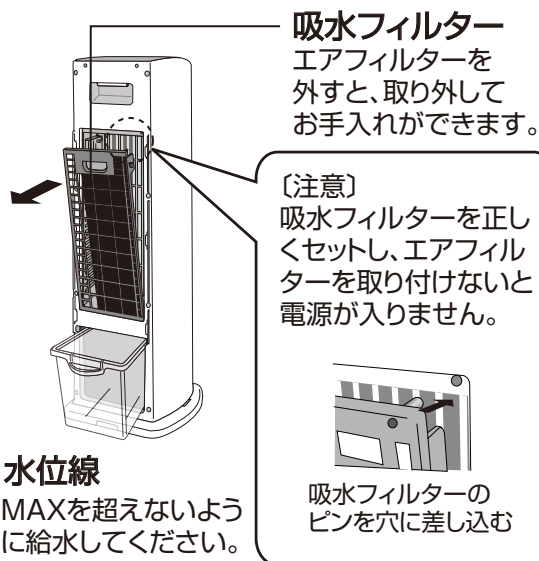
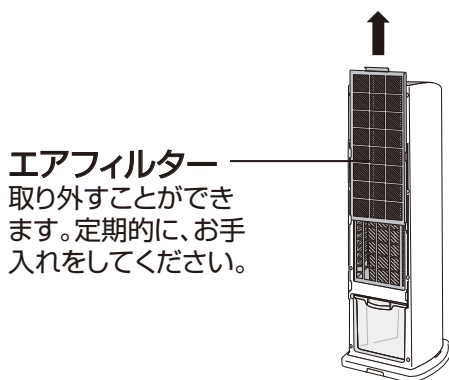
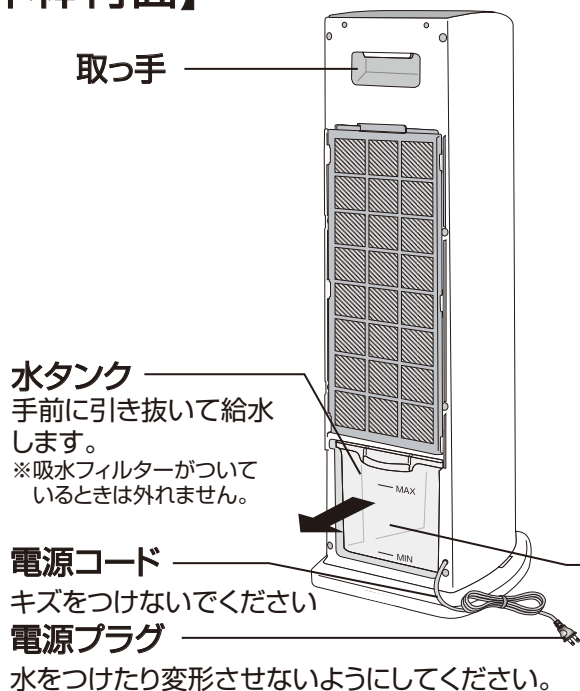
## 【本体正面】



### 操作部



## 【本体背面】

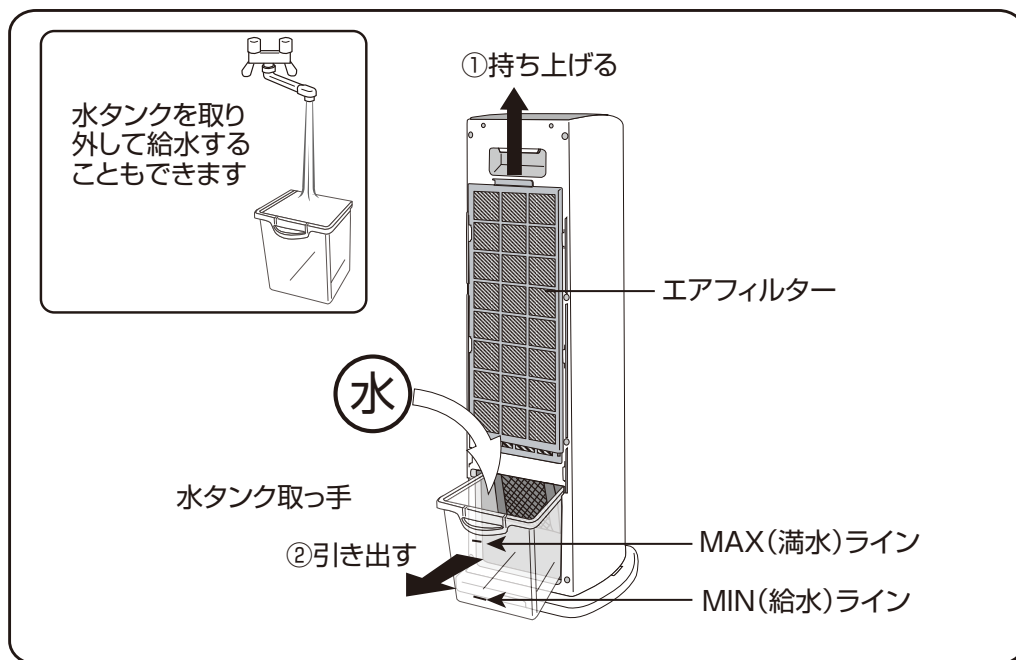


# 使いかた

お使いになる前に

安全上の注意をよくお読みになり、水平で安定した場所に設置してください。

## 1 水の入れかた(冷風運転をするときは必ず水を入れてください)



- ①エアフィルターを上にし少し持ち上げます。
- ②水タンク取っ手を持ち、水タンクを10cm程度引き出して水を入れてください。  
※水タンクを取り外して給水することもできます。その場合はエアフィルター、吸水フィルターを取り外してから水タンクを引き抜いてください。
- ③水量は水位線の“MIN”と“MAX”のライン範囲内になるよう注意してください。  
※満水量は、約2.5ℓ
- ④水タンクを本体に戻して、エアフィルターを元に戻してください。

※水タンクに保冷剤を入れたいときは、容器が固いものをご使用ください。  
やわらかいものを入れると吸水フィルターに引っかかり故障の原因になります。  
また、保冷剤を入れると水タンクが結露することがあります。  
※必ず付属のトレーを本体の下に敷いてご使用ください。

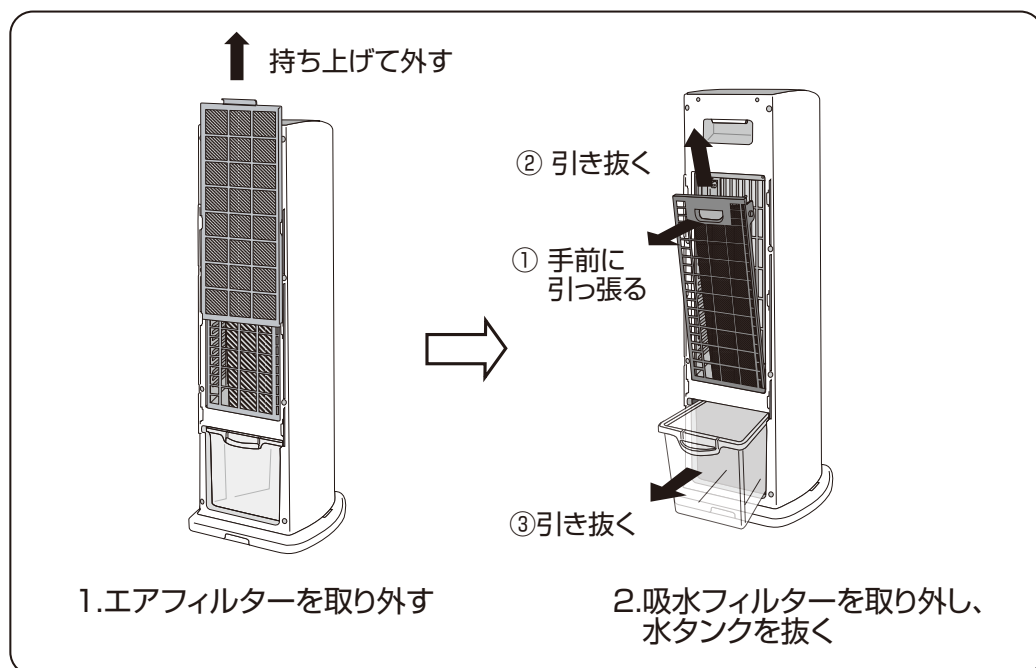


- ・電源プラグを濡らさないように注意してください。
- ・水量が“MIN”以上入っていないと冷風になりません。  
また“MAX”以上入れると水漏れや故障の原因になります。



# 使いかた

## 2 水の抜きかた(水を長時間入れたままにしないでください)



- 1.エアフィルターを上を持ち上げて外します。
- 2.吸水フィルターの上部を引っ張って引き抜きます。
- 3.水タンクを引っ張り出し、残っている水を捨ててください。

・水タンクに長時間水を入れたままにしますと腐敗してカビやにおいの原因になります。  
水タンクに残った水は捨てて、新しい水と入れ換えてください。  
また、2日以上お使いにならないときは水を捨ててから、吸水フィルターを充分に乾燥させてください。



### 注意

- ・電源プラグを濡らさないように注意してください。
- ・水を抜いた後、吸水フィルターとエアフィルターを確実に取付けてください。
- ・エアフィルターを取り外したまま運転すると、ほこりやチリが内部に侵入して故障の原因になります。
- ・吸水フィルターを取付けずに運転すると、電源が入りません。



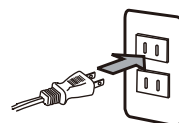
# 使いかた

## 送風運転

ファンの送風のための運転です。

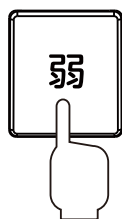
**1** AC100Vコンセントに電源プラグを差し込みます。

しっかりと差し込んでください。

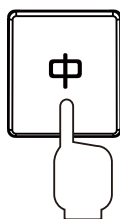


**2** 運転する

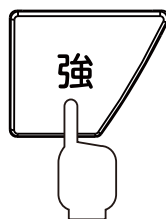
お好みの“風量ボタン”を押してください。



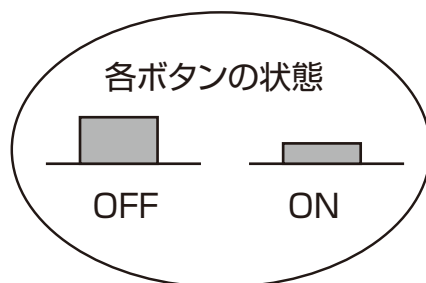
弱風運転



中風運転

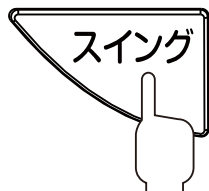


強風運転



**3** スイングさせる

ルーバーをスイングさせたいときは“スイングボタン”を押してください。



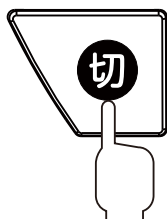
左右に風を送ります。  
停止させたいときは  
もう1度ボタンを押し  
てください。



上下の風向きは、手で  
レバーを動かして調整  
します。

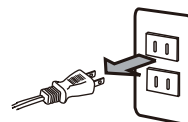
上下調整レバー

**4** 運転を停止する



“切ボタン”を押すと風量ボタンがもどり、電源が切れます。  
(スイングボタンは戻りません。)

**5** 電源プラグをコンセントから抜いてください。。



# 使いかた

## 冷風運転 周囲温度よりやや低い自然な冷風を送り出します

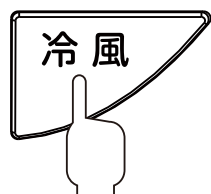
### 1 水タンクに水が入っていることを確認する

- ・この機能を使用する場合には、必ずタンクに水を入れてください。
- ・水量が水位線の“MIN”の位置より少ない場合は、水が吸水フィルターに浸み込まないため、冷風運転にはなりません。

### 2 運転する

風量ボタンを押してください。送風運転を開始します。(送風運転の項参照)  
送風運転のときと同様に、お好みでスイングボタンを押してください。

### 3 冷風運転する

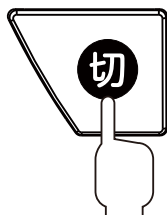


冷風ボタンを押すと、内部の吸水フィルターが回転し、冷風運転を始めます。  
もう1度冷風ボタンを押すと、吸水フィルターが停止して送風運転に切り替わります

### 4 タンクの水が少なくなったら注水する

水を満水にして通常10時間程度運転できますが気温・湿度によって大きく差がでますので、時々水位窓を確認して、水が少なくなってきたら給水してください。

### 5 運転を停止する



“切ボタン”を押すと風量ボタンがもどり、電源が切れます。  
(押してあるスイングボタンと冷風ボタンは戻りません。)

# お手入れ

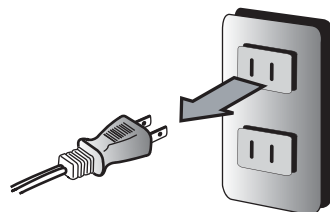
## 1 電源プラグをコンセントから抜く

- ・お手入れの際には電源プラグは必ず抜いてください。  
感電やけがの原因になります。



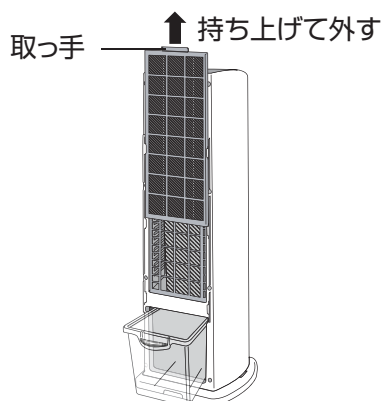
**警告**

電源プラグをぬれた手で、抜き差ししないでください。感電の原因になります。



## 2 エアフィルターの掃除をする

- ・エアフィルターが汚れてくると風の通りが悪くなり、故障や発熱等の原因になります。定期的に確認して、ホコリやチリ等でつまってきたら掃除機で吸い取るか水洗いしてください。
- 水で洗った場合は、充分乾燥させてから取り付けてください。
- エアフィルターは、取っ手を持って上に持ち上げ、取り外してください。



## 3 吸水フィルターのお手入れをする

### ■取り外しかた

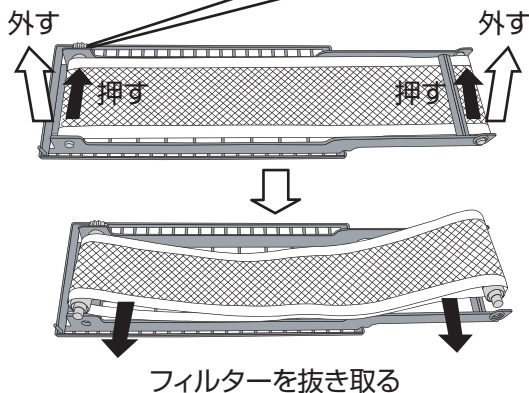
- ①エアフィルターを外してください。
- ②吸水フィルター上部を引っ張り、引き抜いてください。
- ③吸水フィルターの軸を黒矢印方向に押し、上に持ち上げ外してください。
- ④フィルターを軸から抜き取り、洗ってください。

2.引き抜く

1.引っ張る

**注意**

フィルターの軸には一部尖った部分があります。取扱の際には十分に注意してください。



### ■洗いかた

- ・流水で汚れを流してください。
- ・落ちにくいときは薄めた中性洗剤やぬるま湯にしばらくつけておいてから洗ってください。
- その後、洗剤を水でよく洗い流してください。
- ・充分に乾燥させ再び逆の手順で取り付けてください。



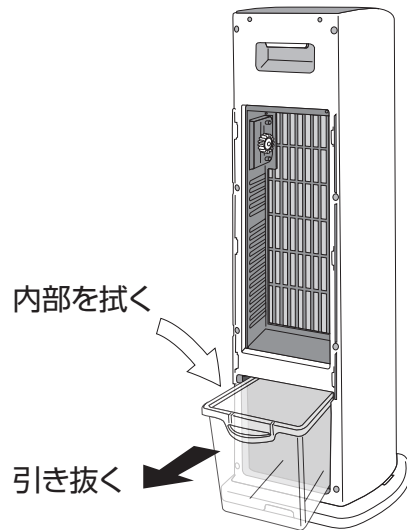
**注意**

エアフィルターと吸水フィルターは、確実に取付けてください。フィルターが取付けられていないと電源が入りません。

# お手入れ

## 4 水タンクのお手入れをする

- ①エアフィルターと吸水フィルターを外してください。
- ②水タンクを引き抜いて、水タンク内部を柔らかい布で拭いてください。汚れがとれないときはぬるま湯か、薄めた台所用中性洗剤を浸した柔らかい布を固くしぼって汚れをふき取り、からぶきをしてください。



## 5 本体のお手入れをする

- ・ぬるま湯か、薄めた台所用中性洗剤を浸した柔らかい布を固くしぼって汚れをふき取り、からぶきをしてください。



**注意**

お手入れにはベンジン、シンナー、磨き粉などを使わないでください。

## 6 保管する

- ・水を抜いてよく乾かしてください。特に吸水フィルターは水分を含んでいますのでカビが発生しやすいため注意してください(水の抜きかたはP7の使いかた参照)。水を抜いた後、しばらく送風運転をして風を通しますとフィルターを乾燥させることができます。長時間ご使用にならないときも同様です。
- ・保管する際は、ポリ袋などに入れて、直射日光をさけ、湿気の少ないところで保管してください。



**注意**

電源コードはきつくしぼったり折り曲げたりしないでください。故障の原因になります。

# 仕様

---

定格電圧	交流100V
定格周波数	50/60Hz
消費電力	42/47W
本体寸法	約幅24*奥行29*高さ72.3cm
本体質量	約4.2kg
電源コード長	1.8m
水タンク容量	約2.5L(有効水量:約2.3L)

# 故障かな?と思ったら

修理を依頼される前に、次の点をお調べください。

電源が入らない	電源プラグはコンセントからはずれたり、ゆるんでいませんか。	▶	コンセントにしっかり差し込んでください。
	電源ボタンを押しましたか。	▶	電源ボタンを押してください。
	吸水フィルターが外れていませんか。	▶	吸水フィルターを確実にセットしてください。
風が涼しくない	タンクに水が入っていますか。	▶	タンクに水を入れてください。(P6参照)
	気化熱によって温度を下げるため、 気温・湿度によって冷え方に影響が出ます。		
	水量が不足していませんか。	▶	給水してください。 水が入っていても“MIN”の位置より低いときは冷風運転にはなりません。
風が弱い	エアフィルターにホコリ等がたまっていますか。	▶	エアフィルターを掃除してください。(P10参照)
風の音がうるさくなった	エアフィルターにホコリ等がたまっていますか。	▶	エアフィルターを掃除してください。(P10参照)

上記の点検または処置をしても異常がなおらなかったり、原因がわからないときは、電源スイッチを切って電源プラグをコンセントから抜き、お買い上げの販売店へご連絡ください。

# アフターサービスについて

## 製品の保証について

- この説明書には製品の保証書がついています。

保証書は、お買上げの販売店で「お買上げ日」「販売店名」などの記入を受け、ご確認のうえ内容をよくお読みいただき大切に保管してください。

- 保証期間はお買上げ日より1年間です。

保証書の記載内容により修理をいたしますが、保証期間中でも有料となる場合があります。

- 保証期間後の修理

お買上げ販売店にご相談ください。修理によって使用できる場合は、ご要望により有料修理いたします。

## 修理を依頼されるときは

「故障かな?と思ったら」に沿ってご確認していただき、それでも異常のあるときは、ただちにご使用を中止し、お買上げ販売店に修理をお申しつけください。ご自分での分解・修理は絶対に行わないでください。感電やけがの恐れがあります。

## 補修用性能部品について

この製品の補修用性能部品の最低保有期間は製造打ち切り後6年です。補修用性能部品とは、その製品の機能を維持するために必要な部品です。

## ■使いかたやお手入れなどのご相談は下記へ

この商品についてのお取扱い・お手入れ方法などのご相談、ご転居されたりご贈答品などで、販売店に修理のご相談ができない場合は、右記までご相談ください。

### お客様ご相談窓口

ダイヤル  0570-019-700

※PHS、IP電話など一部の電話からのご利用はできません。  
受付時間 10:00~17:00 (土・日・祝日を除く)

- Eメールでのご相談も受け付けております。その際は商品名・品番・ご相談内容・お名前・お電話番号をご記入の上、ご相談ください。

Eメールでのご相談は

info\_a@yamazen.co.jp

### 個人情報のお取扱いについて

株式会社 山善及びその関係会社は、お客様の個人情報やご相談内容を、ご相談への対応や修理、その確認などのために利用し、その記録を残すことがあります。また、個人情報を適切に管理し、修理業務などを委託する場合や正当な理由がある場合を除き、第三者には提供しません。

※お問い合わせの際には保証書に記載の商品名・品番をご連絡ください。