

# 商品仕様

| フードパック エアレス          |                     |                |  |
|----------------------|---------------------|----------------|--|
| 商 品 型 番              | FDP-H300(R)         |                |  |
| 製 品 寸 法              | Φ72×高さ108(mm)       |                |  |
| 外 装 材 質              | ABS・PP・シリコンゴム       |                |  |
| 重 量                  | 約300g               |                |  |
| フードパック用容器 密封ガラス容器    |                     |                |  |
| 密 封 ガ ラ ス 容 器        | 大 1000(ml)          | 小 500(ml)      |  |
| 商 品 型 番              | FDPG-100            | FDPG-50        |  |
| 製 品 寸 法              | Φ100×高さ170(mm)      | Φ100×高さ100(mm) |  |
| 製 品 材 質              | フ                   | PP             |  |
|                      | パ ッ キ ン             | シリコンゴム         |  |
|                      | 保 存 容 器             | ソーダガラス         |  |
| 重 量                  | 約650g               | 約400g          |  |
| フードパック用容器 密封容器       |                     |                |  |
| 密 封 容 器              | 大 900(ml)           |                |  |
| 商 品 型 番              | FDPY-90             |                |  |
| 製 品 寸 法              | 幅200×奥行149×高さ84(mm) |                |  |
| 製 品 材 質              | 容 器 ・ フ タ           | PP             |  |
|                      | パ ッ キ ン ・ 逆 支 弁     | シリコンゴム         |  |
| 重 量                  | 約300g               |                |  |
| フードパック用 バック袋 (チャック付) |                     |                |  |
| パ ッ ク 袋              | 大                   | 小              |  |
| 商 品 型 番              | Z-FDP2710           | Z-FDP2010      |  |
| 製 品 寸 法              | 230×270(mm)         | 230×200(mm)    |  |
| 外 装 材 質              | ポリエチレン・ナイロン         |                |  |

販売元 株式会社山善 家庭機器事業部  
関東、大阪、名古屋、九州、東北

製造元 多田プラスチック工業株式会社  
〒583-0037 大阪府藤井寺市津堂2-12-8  
TEL:072-954-0981

## フードパック エアレス 型式 FDP-H300(R)

### 取扱説明書

この度は、エアレスをお買い上げ頂きまして誠にありがとうございます。  
本製品を正しくお使い頂くために、この取扱説明書をよくお読みください。  
お読みになった後も大切に保管してください。



### もくじ

|                    |    |
|--------------------|----|
| 安全上のご注意            | 2  |
| 安全に使用いただく為の重要な内容です | 2  |
| 各部のなまえ             | 4  |
| ご使用前の準備            | 4  |
| 使い方                | 5  |
| お手入れ               | 8  |
| 故障かな?と思ったら         | 9  |
| 商品仕様               | 10 |

※容器・バックに入れる内容物の品質は密閉しても変化します。殺菌作用もありませんので、長期間の保存は避けてください。

※単三アルカリ乾電池4本を付属しています。(お試し用)

# 安全上のご注意

ここに示した注意事項は、人および商品への危害や損害を、未然に防止するための安全に関する重要な内容ですので必ずお守りください。  
表示の意味は次のようになります。

●表示を無視して、誤った取り扱いをしたときに生じる内容を2つに区分しています。



**警告**

人が重症を負う  
商品が故障する可能性が  
想定される内容



**注意**

人がけがを負う  
商品の機能に不具合を生  
じる可能性が想定される  
内容

●お守りいただく内容を種類により記号表示しています。



**禁止内容**

「してはいけない」



**強制内容**

「しなければならない」

## 警告



**防水ではありません**

水をかけないようにしてください。  
(故障の原因)



**幼児の手が届く範囲では使用しないでください。**

(けがの原因)



**分解・修理・改造は行わないでください。**

(故障・けがの原因)



**古い電池と新しい電池を混ぜて入れないでください。**

(故障・けがの原因)



**電池交換の際などに電池ボックスを落下させないでください。**

(故障の原因)



**電池はアルカリ電池で同種類のものを正しく入れてください。**

(故障・けがの原因)



**専用の密封容器・パック袋を使用してください。  
市販の密閉容器・パックなどでは使用できません。**

(故障の原因)

## 注意



**長期間使用しない場合は必ず電池を抜いて保管してください。**

(不具合・液もれの原因)



**直射日光および火の近くで使用しないでください。**

(変形・不具合の原因)



**水のかかる場所、高温多湿になる場所で使用・保管しないでください。  
落としたり強い衝撃を与えないでください。**

(故障・けがの原因)

## ご注意ください

●密封保存をしても食品の品質は変化しますので、長期間の保存は避けて下さい。

●気圧・気温の変化や、長期間の保存・ガスの発生する食品の場合は容器・パック内の密封度が低下する場合があります。  
その場合は再度吸引をしてください。

●吸引終了後、エアレスはすぐに容器から取り外してください。

(容器内の密封度が低下する場合があります。)

●適切な密封状態をつくる為に容器内に入れる容量は8分目程度までとしてください。

●脱気・密封は完全な真空中に相当しません。

(脱気とは空気を抜く事を意味します。)

●容器内を脱気する際に音が発生しますが、異常ではありません。

(空気の流れにより部品の動く音がします。)

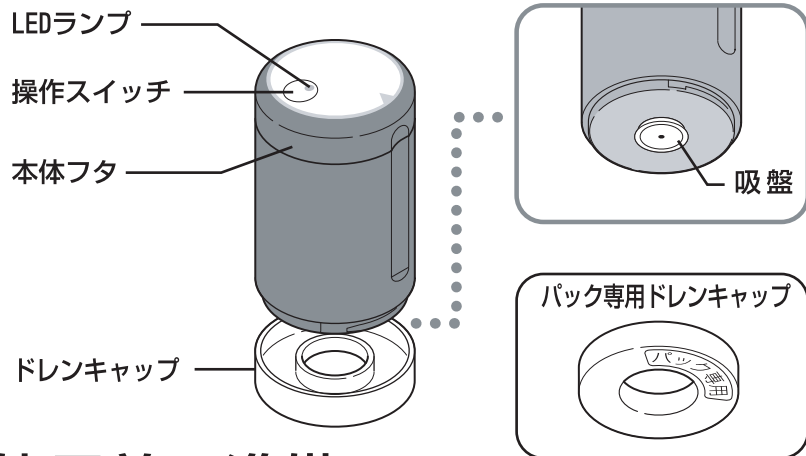
●指定の洗浄方法により洗浄してください。(p.8「お手入れ」を参照)

●同梱の電池は「お試し用」ですので寿命が短い場合があります。

電池交換をお知らせするランプが点滅した場合は、新しい電池に交換してください。

# 各部のなまえ

## エアレス



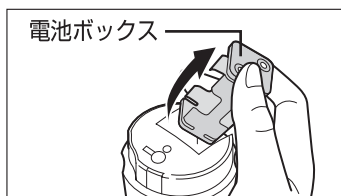
# ご使用前の準備

エアレスに電池を取り付ける

### 1 本体フタを外す



### 2 電池ボックスを取り出す



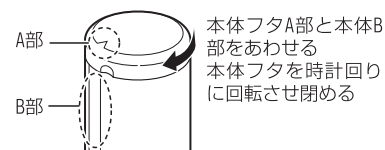
### 3 電池を取り付ける



※単三アルカリ乾電池4本を付属しています。

### 参考 本体フタを取り付ける際は

下図ポイントを参考にすると位置決めやすくなります。



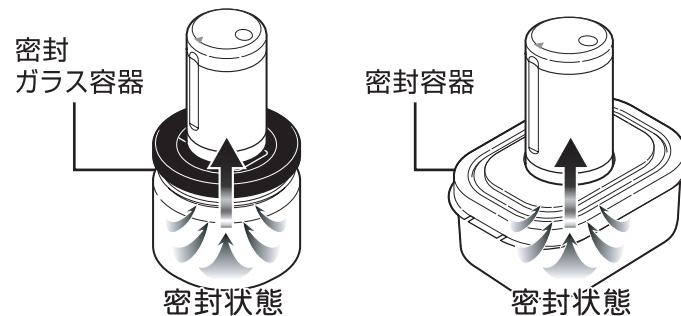
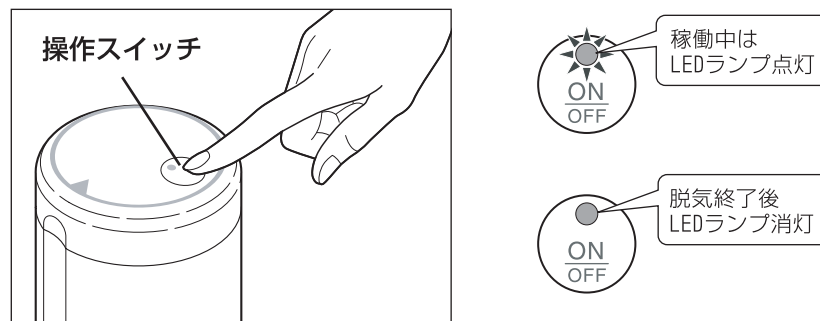
本体フタA部と本体B部をあわせる  
本体フタを時計回りに回転させ閉める

# 使い方

エアレスで密封ガラス容器・密封容器・パック袋内を脱気する

## ●密封ガラス容器/密封容器

エアレスを専用密封容器の上に置き、エアレスの操作スイッチを1回押すとLEDランプが点灯し脱気が始まります。



## 密封ガラス容器/密封容器 使用時の注意事項

- パッキンの変形・傷付きをできるだけ避けてください。(密封度低下の原因)
- 下記内容は変形・傷付きの原因となります。
  - ・ブラシや研磨剤入りの洗剤で洗浄する。
  - ・洗剤を含んだ水に長時間放置する。
  - ・取り外しの際に強く引っ張る。
- パッキンを水洗いした後は自然乾燥させてください。  
(布巾などで吹いた際に繊維などが付着し、密封度が低下する場合があります。)
- 脱気終了後、エアレスは容器よりすぐに取り外してください。  
(容器内の密封度が低下する場合があります。)

※個装箱記載の【使用上のご注意】も併せてお読みください。

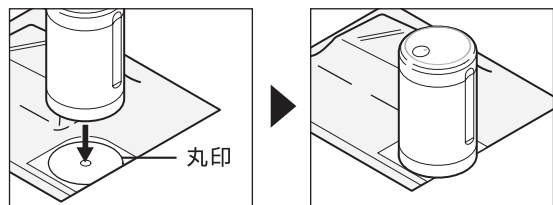
## ●パック袋

エアレスのドレンキャップを、「パック専用」と刻印されたドレンキャップに付け替えてください。



「パック専用」ドレンキャップをご使用にならないと、パック袋の脱気が出来ません。

エアレスをパック袋に印刷された丸印に合わせて置き、エアレスの操作スイッチを1回押すとLEDランプが点灯し脱気が始まります。



一定の密封状態に達するか、一定時間(90秒)が過ぎると、エアレスは自動で停止します。  
空気が十分に抜けなかった場合は続けて脱気を行なってください。

## パック袋 使用時の注意事項

- 水分の多いものはあらかじめ冷凍し、脱気してください。  
(パックの吸引口部に液体が付着すると、密封度の低下の原因になります)
- パック袋の吸引口部に食品やゴミなどが付着しないようご注意ください。  
(密封度の低下の原因になります)
- チャックがしっかり閉まっていないと、空気が抜けなかったり、密封にしても空気が戻る原因になります。
- 以下の食品は、脱気すると形が崩れてしまったり、水分が出るおそれがあるので密封保存には不向きです。
  - ・汁物や煮物など、水気の多いもの
  - ・ケーキなどの柔らかいもの
  - ・レタスやメロン、みかんなどの水分の多い生野菜や果物
  - ・赤身の多い肉類(牛肉など)は、脱気によって肉の赤色が損なわれる恐れがありますので、冷凍してから脱気密封してください。
- 肉や魚、野菜などはあらかじめ水分を拭きとってから密封保存してください。
- チャックを開けた状態で放置しないでください。変形の原因となり、密封度の低下につながります。使用しないときはチャックを閉めた状態で保管してください。

※個装箱記載の【使用上のご注意】も併せてお読みください。

# 使い方 つづき

## エアレスの機能

### ●自動停止機能

エアレスは専用密封容器の密封状態を判断して自動停止します。  
このときLEDランプが消灯します。



### ●タイムアウト停止機能

最長で約90秒稼働後に自動停止します。  
この場合はLEDランプが点滅(0.5秒間隔)した後、消灯します。



### ●電池交換お知らせ機能

電池が消耗し、交換時期のときに操作スイッチを押すとLEDランプが点滅(0.25秒間隔)した後、消灯します。(新しい電池に交換してください)



### ●液体吸引停止機能

エアレスの吸盤から水等が吸引された場合にLEDランプが点滅(0.1秒間)した後、消灯します。  
吸引された水等はドレンキャップ内に溜まります。  
ドレンキャップ内の液体はドレンキャップを外して取り出せます。



※本体内部に液体が残っている場合がありますので、操作スイッチを押し、稼働させて液体を抜いてからご使用ください。

速い

LED  
点滅速度

遅い

# お手入れ

## エアレス 外装部

水で濡らし、固く絞った布巾等で汚れを拭きとってください。

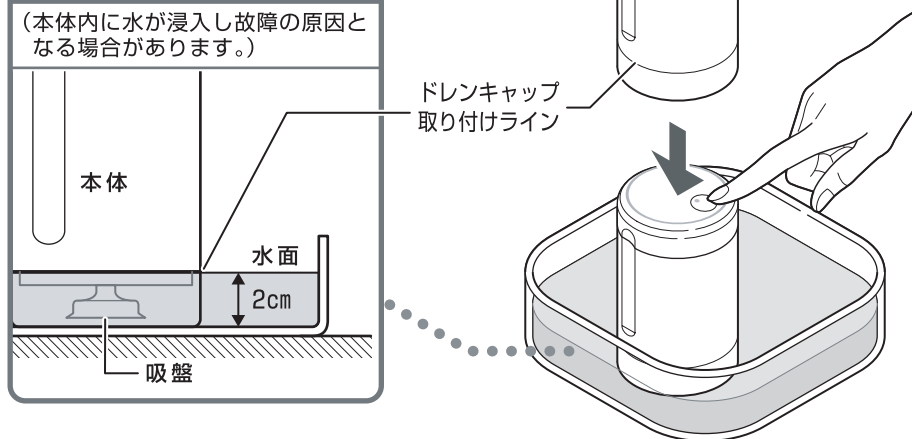
## エアレス 内部 水以外の液体や粉末を吸引した際に行ってください

**エアレスを水の中に立てた状態で操作スイッチを入れます。**  
(吸盤から水を吸入させて洗浄します。)

■操作スイッチを押した後、数秒で液体吸引停止機能が働き自動停止します。

水面はドレンキャップ取り付けライン以下(2cm程度)としてください。

(本体内部に水が浸入し故障の原因となる場合があります。)



**ドレンキャップ内に排出された水は、ドレンキャップを外して捨ててください。**

■汚れがひどい場合は同様の操作を数回繰り返してください。

※水面はドレンキャップの取り付けライン以下(2cm程度)としてください。

※「パック専用」と刻印されたドレンキャップは使用しないでください。(水が吸引できません)

※洗浄後、本体内部に水が残っている場合がありますので、水から取り出して操作スイッチを押し、稼働させて排水してからご使用下さい。

# 故障かな?と思ったら

次のような場合は故障でないことがありますので、修理を依頼される前にもう一度ご確認ください。

| 症状      | エアレス                           |   |  | 密封容器/ガラス容器                    |                                    |                                     | パック袋                                  |                                   |                                     |   |
|---------|--------------------------------|---|--|-------------------------------|------------------------------------|-------------------------------------|---------------------------------------|-----------------------------------|-------------------------------------|---|
|         | 操作スイッチが入らない                    | エアレスの脱気の不具合                                       | 吸引しても容器内の空気が抜けていない   | 吸引しても容器内の空気が抜けていない            | 吸引しても容器内の空気が抜けていない                 | 吸引しても容器内の空気が抜けていない                  | 吸引しても容器内の空気が抜けていない                    | 吸引しても容器内の空気が抜けていない                | 吸引しても容器内の空気が抜けていない                  |   |
| 考えられる要因 | エアレス内部に水などが入った                 | 電池が正しく入っていない<br>電池が消耗している<br>本体フタが正しい位置にセットされていない | 水以外の液体や粉末を吸引した   | (密封容器のみ)<br>パッキンの取り付け位置がずれている | 容器パッキンに亀裂やキズがある<br>フタがあてている        | 容器のパッキンの取り付け忘れ<br>容器のパッキンに異物が付着している | パック袋内に液体が入っている<br>パック袋のパッキンに異物が付着している | パック袋にキズがある<br>パック袋の吸引部分に異物が付着している | エアレスのドレンキャップがパック専用でない<br>パック袋にキズがある | チャックが開まっていない  |
| 解決方法    | エアレス内部に水が入った場合、故障している可能性があります。 | 本体フタを正しい位置にセットしてください。<br>新しい電池に交換してください。          | お手入れの項を参考にポンプユニット本体の洗浄方法をお試しください。多量の粉末や粘度の高い液体を吸引した場合は、洗浄できない可能性があります。 | 開放フタの穴位置に合わせてパッキンを取り付けてください。  | 新しい容器に交換してください。<br>フタをしっかり閉めてください。 | 容器フタにパッキンを取り付けてください。                | パッキンを取り外し洗浄してください。                    | 水分の多い食品などは冷凍し脱気してください。            | 新しいパック袋に交換してください。<br>異物を取り除いてください。  | 付属のパック専用ドレンキャップにつけ替えてください。<br>パック袋に付属のスライダを用いてチャックをしっかり閉めてください。 |

※上記の確認を行っても改善されない場合は、製造元までご連絡ください。