

- 業務用としてご使用にならないください。
- 他の用途でご使用にならないください。  
思わぬ事故の原因になります。

## USBミニサーキュレーター

ADS-B12FSNHF (NV)

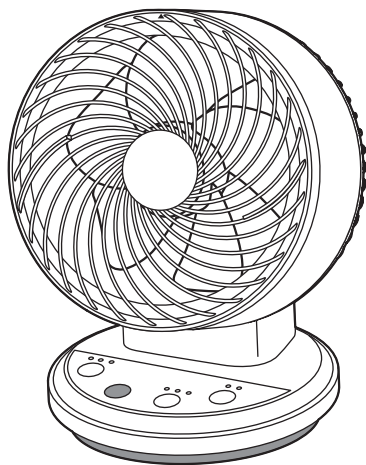
ADS-B12FSNHF (RD)

ADS-B12FSNHF (PL)

ADS-B12FSNHF (PK)

### も く じ

安全上のご注意	1~3
各部の名称	4~5
操作部と表示部の名称	5
使いかた	6~9
運転する	6
風量を設定する	7
切タイマーを設定する	7
左右自動首振り運転を設定する	8
風向きを上向きに調節する	9
お手入れと保管	10~13
仕様	13
故障かな?と思ったら	13
点検のお願い	14
アフターサービスについて	14
保証書	裏表紙



この商品は、海外ではご使用になれません。  
FOR USE IN JAPAN ONLY

- このたびは、弊社サーキュレーターをお買い上げいただきまして誠にありがとうございました。
- ご使用前に、この取扱説明書を必ずよくお読みになり、正しく安全にお使いください。
- お読みになったあとは、大切に保管してください。

# 安全上のご注意

ご使用の前に「安全上のご注意」をよくお読みのうえ、必ずお守りください。

※ここに示した項目は、製品を安全に正しくお使いいただき、お使いになる人や他の人々への危害や財産への損害を未然に防止するためのものです。また、危害や損害の大きさと切迫の程度を明示するために、誤った取り扱いをすると生じることが想定される内容を「警告」「注意」の2つに区分しています。いずれも安全に関する重要な内容ですので、必ず守ってください。



## 警告

この表示を無視して誤った取り扱いをすると、死亡または重傷を負うことが想定される内容を示しています。



## 注意

この表示を無視して誤った取り扱いをすると、軽傷や物的損害の発生が想定される内容を示しています。

絵表示の例



○記号は禁止「してはいけないこと」を表示しています。図の中や近くに具体的な禁止内容（左図の場合は、分解禁止）が描かれています。



●記号は強制「しなければいけないこと」を表示しています。図の中に具体的な指示内容（左図の場合は、電源プラグをコンセントから抜く）が描かれています。

※お読みになったあとは、お使いになる方がいつでも見られる場所に必ず保管してください。



## 警告



分解禁止

### 分解、修理、改造をしない

- けが・感電・火災の原因になります。
- ※修理は、お買い上げの販売店にご相談ください。



禁止

USBケーブルやUSBプラグが傷んでいたり、USBポートの差し込みがゆるいときは、使用しない

- ショート・感電・火災の原因になります。



指示に従う

USBプラグは、根元まで確実に差し込む

- 発熱・感電・火災の原因になります。



禁止

USBケーブルやUSBプラグを傷つけたり、破損させたり、加工したり、熱器具に近づけたり、無理に曲げたり、ねじったり、引っ張ったり、たばねて使用しない

- ショート・感電・火災の原因になります。
- ◎結束バンドは、必ずはずす。



指示に従う

定期的にUSBプラグやUSBポートのほこりをふき取る

- ほこりがたまると、湿気などで絶縁不良となり、ショート・感電・火災の原因になります。
- ◎ほこりは、乾いたふきんでふき取る。
- ◎使用しないときは、USBプラグを抜く。



禁止

USBケーブルの上に重いものや本体をのせたり、挟み込まない

- ショート・感電・火災の原因になります。

# 警告



**お手入れのときは、USBプラグをUSBポートから抜く**

プラグを抜く

●けが・ショート・感電の原因になります。



**ぬれた手でUSBプラグを抜き差ししない**

ぬれ手禁止

●ショート・感電の原因になります。



指示に従う

**異臭、異常、故障、破損があったり、異常に熱くなるときは、直ちに使用を中止する**

●けが・感電・火災の原因になります。

※異常・故障例

14ページの「点検のお願い こんな症状はありませんか?」を参照し、異常があるときは、直ちにご使用を中止し、USBプラグをUSBポートから抜いて、お買い上げの販売店に点検・修理をご相談ください。



禁止

**前ガードの組み立てや取りはずし  
のときは、USBプラグをUSB  
ポートに差し込まない**

●意図せず運転して、破損・けがの原因になります。



指示に従う

**前ガードの組み立ては、確実に  
おこなう**

●前ガードがはずれて、破損・けがの原因になります。



禁止

**前ガードを取りはずした状態で  
使用しない**

●けがの原因になります。



禁止

**可燃性ガスや引火性のもの  
(ガソリンやシンナーなど)が  
ある場所で使用しない**

●爆発・火災の原因になります。



禁止

**ガードの中、可動部、すき間に  
指や棒などを入れない**

●指を挟んだり、回転部に触れて  
けがの原因になります。  
◎特にお子さまには、注意する。



禁止

**浴室など湿気の多い場所、雨や  
水のかかる場所で使用しない**

●ショート・感電・火災の原因  
になります。



禁止

**すき間や開口部にピンや針金  
など金属物や異物を入れない**

●ショート・感電の原因になります。



禁止

**お子さまや取り扱いに不慣れ  
な方だけで使用しない  
乳幼児の手の届く場所で使用  
したり、保管しない**

●けが・感電の原因になります。



指示に従う

**必ず付属のUSBケーブルを  
使用する**

●故障・発熱・火災の原因にな  
ります。  
●付属のUSBケーブルは、本製品  
専用です。  
◎他製品や市販品のUSBケーブル  
を使用しない。  
◎他製品に転用しない。



禁止

**ガードに布などをかけたり、かぶ  
せてふさぐなどして使用しない**

●モーターの過熱・火災の原因に  
なります。



指示に従う

**包装用ポリ袋は、お子さまの手  
の届かない場所に保管する**

●誤って顔にかぶったり、巻きつ  
いたりして、窒息する原因になり  
ます。



水ぬれ禁止

**水に入れたり、水をかけたり、  
丸洗いをしない**

●ショート・感電・火災の原因に  
なります。

## ⚠️ 注意



**USBケーブルを引っ張ってUSBプラグを抜かない**

禁止

- 接触不良・ショート・火災の原因になります。
- ◎ 必ずUSBプラグを持って引き抜く。



**カーテンなどの障害物の近くや不安定な場所で使用しない**

禁止

- カーテンなどが吸い込まれ、破損・故障・けがの原因になります。
- 不安定な場所に設置すると、転倒や落下して、破損・故障・けがの原因になります。



**業務用に使用しない**

禁止

- 無理な負担がかかり、破損・故障の原因になります。



**本体やガードの上に足をのせたり、ものをのせたりしない**

禁止

- 破損・故障・けがの原因になります。



**運転中に風向きを上向きに調節しない**

禁止

- 破損・けがの原因になります。



**手でガードや本体を押さえて、左右自動首振り運転を停止させない**

禁止

- 故障の原因になります。



**落としたり、強い衝撃を与えない**

禁止

- 破損・故障・けがの原因になります。



**掃除用、整髪用、殺虫剤などのスプレーを吹きつけない**

禁止

- 変色・変質・破損の原因になります。



**次のような場所で使用しない**

禁止

- 変質・変形・感電・火災の原因になります。
- ◎ 火気や熱源（コンロやストーブなど）の近く、直射日光のあたる場所、高温になる場所。
- ◎ 厨房や工場など油や油煙が発生する場所。
- ◎ ほこりや金属粉の多い場所。



**屋外で使用しない**

禁止

- 故障・感電・火災の原因になります。



**ペットには使用しない**

禁止

- ペットが本体やUSBケーブルを傷め、故障・感電・火災の原因になります。



**運転中のガードに頭髮や衣類（ひも類）を近づけない**

禁止

- 頭髮や衣類が巻き込まれ、破損・故障・けがの原因になります。



**風を長時間、身体にあてない**

禁止

- 健康を害する原因になります。



**サーキュレーターを移動するときは、次のことに注意する**

指示に従う

- 設置場所が傷ついたり、故障・ショート・火災の原因になります。
- ◎ 運転中に移動させない。移動するときは、運転を停止し、USBプラグをUSBポートから抜く。
- ◎ USBケーブルを持ってサーキュレーターを引っ張らない。
- ◎ サーキュレーターを引きずらない。



**お手入れには、シンナー、ベンジン、みがき粉、たわし、化学ぞうきんなどは使用しない**

禁止

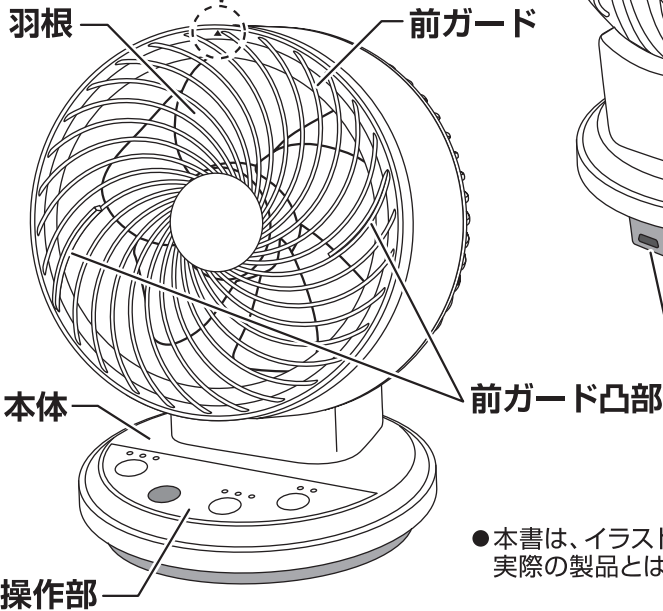
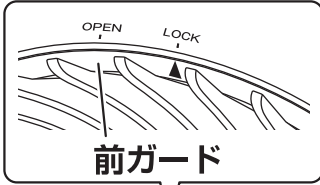
- 変色・変質・破損の原因になります。
- ◎ お手入れは、10～13ページの「お手入れと保管」を参照する。

# 各部の名称

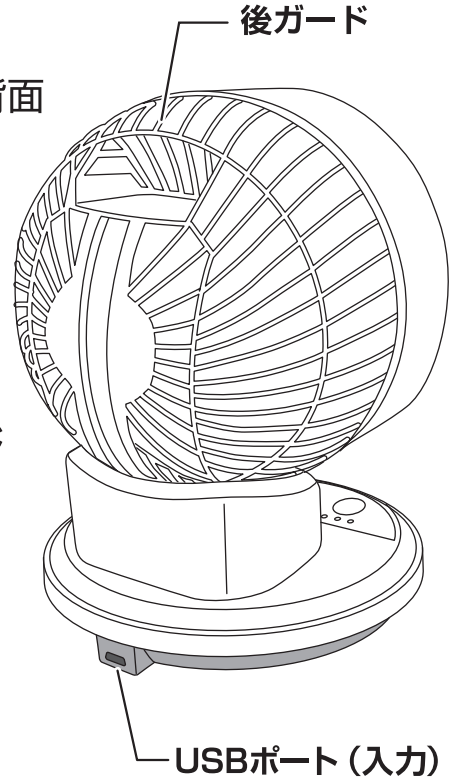
## 本体

### ■ 前面

#### ガード合わせマーク



### ■ 背面



●本書は、イラストを用いて説明しています。  
実際の製品とは、多少異なることがあります。

## ご使用上の注意

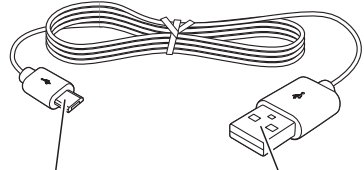
- 本製品を接続したUSB機器の故障やデータおよびプログラムの消失などいかなる損失も保証対象外となります。  
※定期的にデータおよびプログラムのバックアップをおこなってから接続してください。
- 本製品は医療などの人命に関わる設備や機器、航空機などの高度な信頼性を必要とする設備や機器での使用は、意図されておりません。  
これらの設備や機器に本製品を使用され、人身事故、火災事故、社会的な障害などが生じても、弊社ではいかなる責任も負いかねます。

# 各部の名称

## 付属品

### USB ケーブル

- 給電専用です。  
データ通信はできません。  
※本製品への給電は、必ず付属の  
USBケーブルをご使用ください。

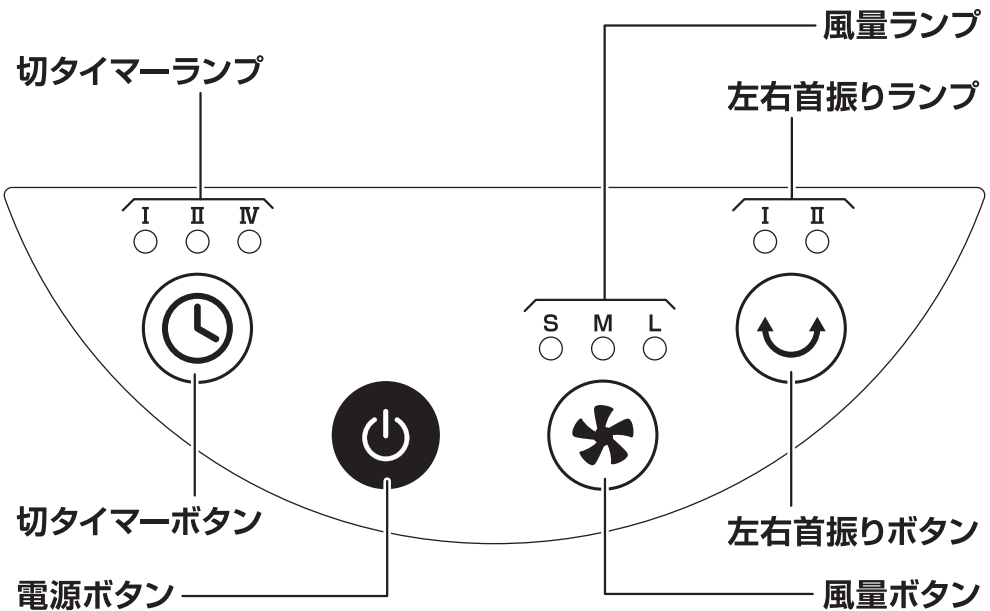


USBプラグ  
(micro-Bタイプ)



USBプラグ  
(Aタイプ)

## 操作部と表示部の名称



### お願い

※ボタンは、2つ以上同時に押さないでください。

### お知らせ

● 本体操作部の一部が暖かくなることがありますが、故障ではありません。

# 使いかた

※サーキュレーターをご使用になるときは、事故防止のため下記を必ずお守りください。

## ⚠ 警告



禁止

ガードの中、可動部、すき間に指や棒などを入れない

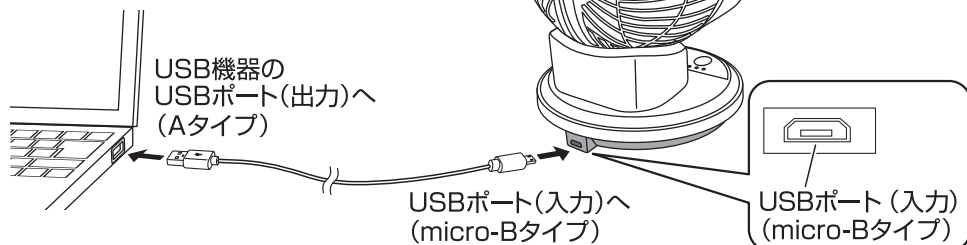
- 指を挟んだり、回転部に触れてけがの原因になります。
- ◎ 特にお子さまには、注意する。

## 必ずお守りください

※前ガードを取りはずしての運転は、大変危険ですので絶対におこなわないでください。

## USBプラグをUSBポートに差し込む

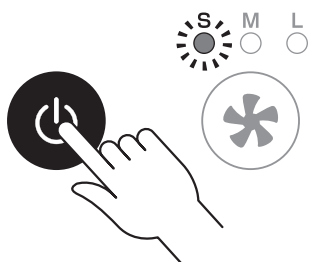
- 付属のUSBケーブルで、本体とUSB機器を接続します。



## お知らせ

- 本製品の電源（入力）は、USB DC5V 1Aです。
- パソコンなどのUSB機器と接続するときは、USBハブなどを経由しないで機器のUSBポートに直接接続します。  
USB機器に直接接続しても、複数の機器を同時に接続していたり、接続するUSBポートの規格によっては、電力が不足して運転できないことがあります。

## 運転する



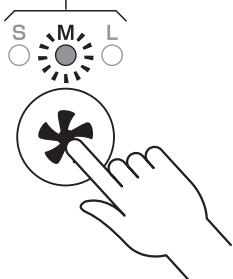
運転を開始したときの表示

- 電源ボタンを押します。  
風量ランプ「S」が点灯し、風量「弱」で運転を開始します。
- もう一度押すと運転を停止します。

# 使いかた

## 風量を設定する

風量ランプ



風量「M」で設定したときの表示例

- 風量ボタンを押します。  
ボタンを押すごとに風量ランプが下図のように順送りでかわります。
- 風量ランプを見ながら設定します。

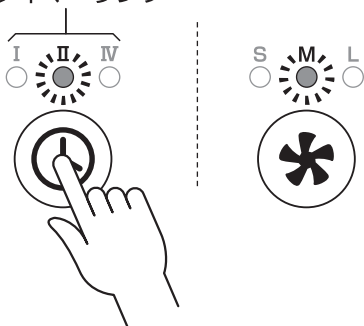


## お知らせ

- 風量によっては、共振音がすることがありますが、異常ではありません。

## 切タイマーを設定する

切タイマーランプ



風量「M」で切タイマーの時間を「II」に設定したときの表示例

- 切タイマーボタンを押します。  
ボタンを押すごとに切タイマーランプが下図のように順送りでかわります。
- 切タイマーランプを見ながら設定します。



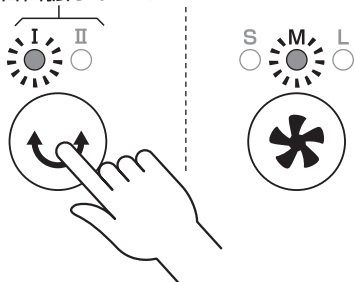
- 時間の経過とともに、切タイマーランプがかわり、運転停止までの残り時間を表示します。
- 風量は「S」、「M」、「L」のいずれかで設定でき、設定をかえるときは、風量ボタンを押します。
- 左右自動首振り運転を同時に設定することができます。



# 使いかた

## 左右自動首振り運転を設定する

左右首振りランプ

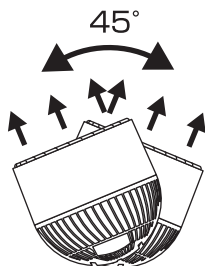


風量「M」で左右自動首振り運転を「I」に設定したときの表示例

- 左右首振りボタンを押します。左右首振りランプ「I」が点灯し、左右自動首振り運転が設定されます。ボタンを押すごとに左右首振りランプが下図のように順送りでかわります。
- 左右首振りランプを見ながら設定します。

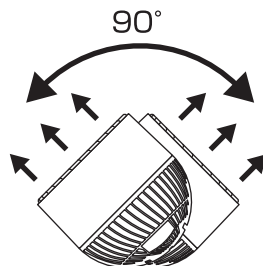


### 「I 45°」で設定したとき



45°の範囲で左右自動首振り運転をします。(真上から見た図)

### 「II 90°」で設定したとき



90°の範囲で左右自動首振り運転をします。(真上から見た図)

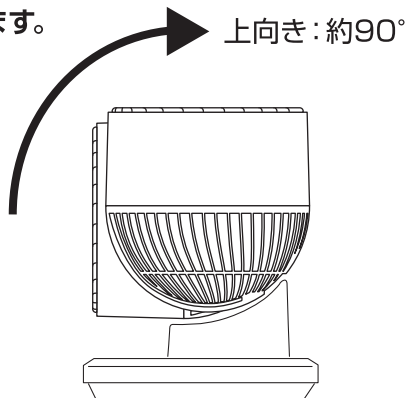
### 首振り機能について

- 下記の場合、左右自動首振り運転を設定したとき、一度自動首振りをしたあと一時的に自動首振りが止まります。これは、自動首振りの起点設定をおこなっているためで、異常や故障ではありません。
  - ◎お買い上げ後、はじめて左右自動首振り運転を設定したとき。
  - ◎停電またはUSBプラグを抜くなど、電源が供給されなくなったあと、再び通電して左右自動首振り運転を設定したとき。
- 首振り機構は、専用モーターとその他連結部品で構成されており、首振り運転中に首振りモーターの回転音やギア音などがすることがありますが、異常ではありません。
  - ※異常と思われる音がするときは、販売店やお客様サービス係にご相談ください。

# 使いかた

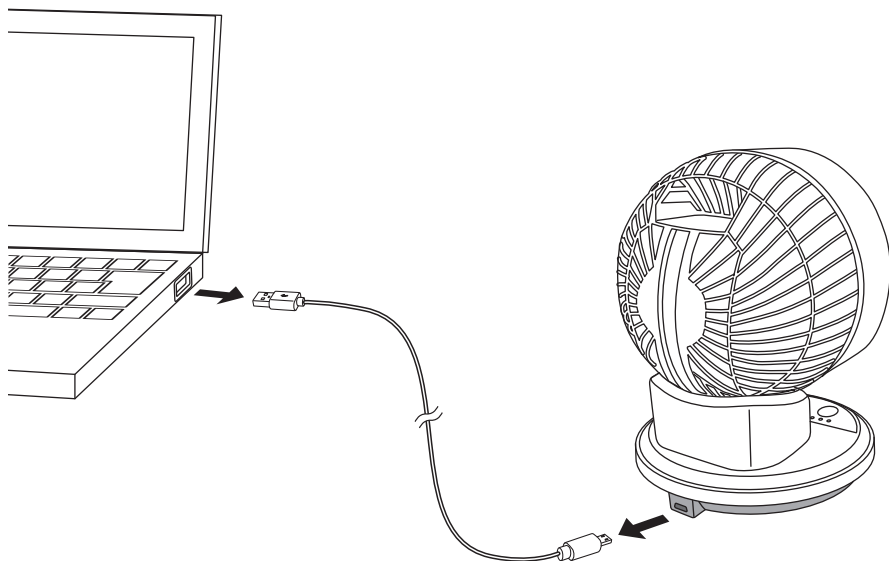
## 風向きを上向きに調節する（手動）

- 運転を停止して羽根が完全に止まってから、ガードを持って上向きに動かします。  
※無理に動かすと破損の原因になります。



## 使用後は

- 電源ボタンを押して運転を停止してから、USBプラグをUSBポートから抜きます。






# お手入れと保管

ガードや羽根にほこりが多量に付着すると、異常音、振動、過熱の原因になります。

※こまめに前ガードを取りはずし、お手入れをしてください。

## 警告

 <p>プラグを抜く</p> <p>お手入れのときは、USBプラグをUSBポートから抜く</p> <ul style="list-style-type: none"><li>● けが・ショート・感電の原因になります。</li></ul>	 <p>ぬれた手でUSBプラグを抜き差ししない</p> <p>ぬれ手禁止</p> <ul style="list-style-type: none"><li>● ショート・感電の原因になります。</li></ul>	 <p>水に入れたり、水をかけたり、丸洗いをしない</p> <p>水ぬれ禁止</p> <ul style="list-style-type: none"><li>● ショート・感電・火災の原因になります。</li></ul>
--	--	---

## 注意

 <p>掃除用、整髪用、殺虫剤などのスプレーを吹きつけない</p> <p>禁止</p> <ul style="list-style-type: none"><li>● 変色・変質・破損の原因になります。</li></ul>	 <p>お手入れには、シンナー、ベンジン、みがき粉、たわし、化学ぞうきんなどは使用しない</p> <p>禁止</p> <ul style="list-style-type: none"><li>● 変色・変質・破損の原因になります。</li></ul>
---	---

## 必ずお守りください

- ※前ガードを取りはずすときは、前ガードを正面に向けておこなってください。
- ※お手入れのときは、けがをしないようにゴム手袋を着用してください。

## 本体

- 掃除機のソフトブラシで、ほこりを吸い取ります。
- 乾いた柔らかいふきんで、ほこりや汚れをふき取ります。
- 落ちにくい汚れは、水やぬるま湯で薄めた食器用中性洗剤に柔らかいふきんを浸し、よくしぼってふき取ります。  
さらに乾いた柔らかいふきんで、洗剤が残らないようにきれいにふき取ります。

## ご使用上の注意

- ※USBポートのほこりや汚れは、必ず乾いた柔らかいふきんでふき取ってください。

# お手入れと保管

※取りはずしや組み立てのときは、けがをしないように十分ご注意ください。

## 警告



前ガードの組み立てや取りはずしのときは、USBプラグをUSBポートに差し込まない  
●意図せず運転して、破損・けがの原因になります。

禁止

## 前ガード、羽根、後ガード

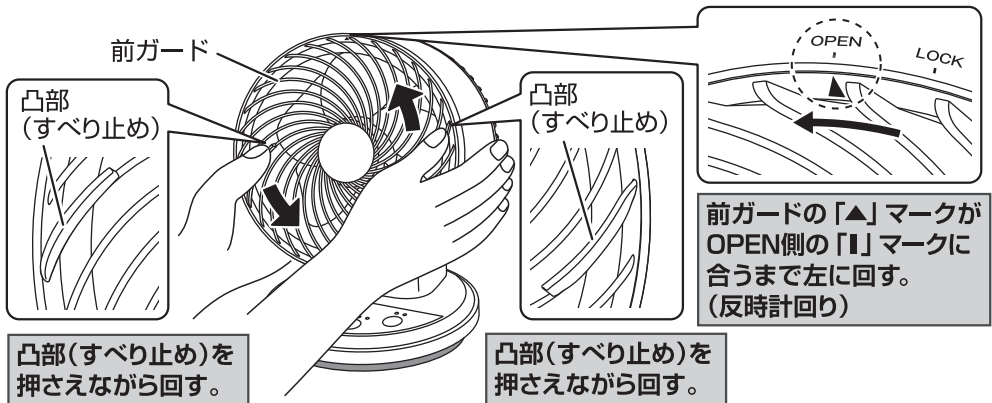
- 羽根は前ガードを取りはずした状態でお手入れします。
- 掃除機のソフトブラシで、ほこりを吸い取ります。
- 乾いた柔らかいふきんで、ほこりや汚れをふき取ります。
- 落ちにくい汚れは、水やぬるま湯で薄めた食器用中性洗剤に柔らかいふきんを浸し、よくしぼってふき取ります。  
さらに乾いた柔らかいふきんで、洗剤が残らないようにきれいにふき取ります。

### お知らせ

- 羽根と後ガードは、取りはずしできません。

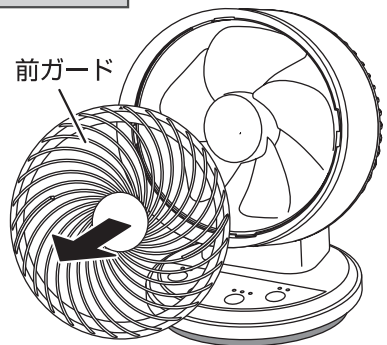
### 前ガードの取りはずしかた

- 前ガードの凸部（すべり止め）を親指で押さえながら、前ガードを回します。



- 前ガードを手前に引いて取りはずします。

手前に引いて取りはずす。

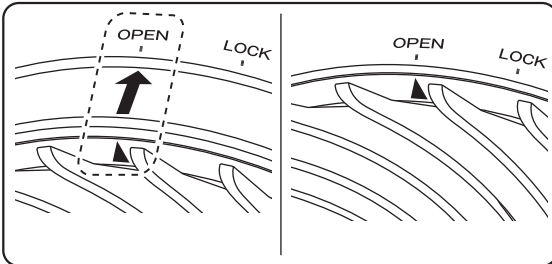


# お手入れと保管

## 前ガード、羽根、後ガード つづき

### 前ガードの組み立てかた

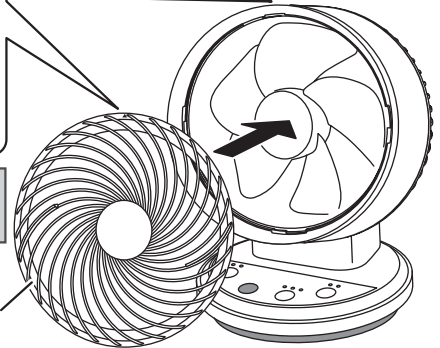
- 前ガードを差し込みます。



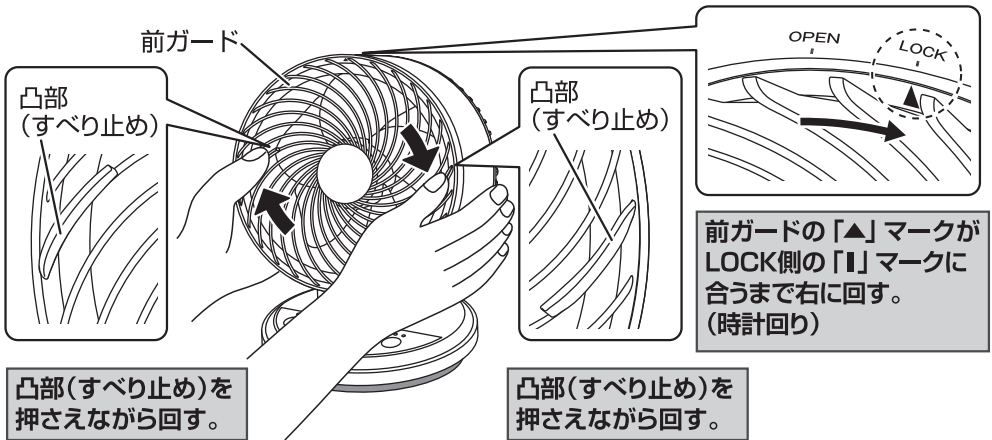
前ガードの「▲」マークを  
OPEN側の「□」マークに  
合わせて差し込む。

マークを合わせて差し  
込んだ状態。

前ガード



- 前ガードの凸部（すべり止め）を親指で押さえながら、前ガードを回します。



### お願い

※前ガードが確実に差し込まれていないと、前ガードが回らず取り付けられませんので、確実に差し込んでください。

# お手入れと保管

## 保 管

- 保管の前は、必ずお手入れをします。
- お手入れ後は、よく乾燥させ包装ケースに納めるかポリ袋をかぶせ、直射日光や湿気を避けて保管します。  
(湿ったまま保管するとカビの発生、異臭、故障の原因になります)

## 仕 様

電 源	USB:DC5V 1A
製 品 寸 法(約)	幅:150mm × 奥行:145mm × 高さ:195mm
製 品 質 量(約)	525g (本体のみ)
首 振 り 角 度(約)	左右:45° / 90°
風 向 角 度 調 節(約)	上向き:90°
USBケーブル長さ(約)	80cm
付 属 品	USBケーブル

- 製品の仕様や外観などは、改善などのため予告なく変更することがあります。

## 故障かな?と思ったら

※お問い合わせや修理をご依頼される前に、下記をご確認ください。

症 状	原 因	処置 または お知らせ
運転しない	●USB機器の電源が切れていませんか?	●USB機器の電源を入れてください。
	●USBポートからUSBプラグが抜けていませんか?	●USBポートにUSBプラグを確実に差し込んでください。
	●複数の機器を同時に接続していたり、USBハブを経由して接続していたり、USB機器からの電力供給が弱くないですか?	●電力不足が考えられます。本製品のみをUSB機器に直接接続するか、別のUSB機器に接続してください。
異常音がしたり振動がある	●羽根やガードにほこりがたまっていませんか?	●掃除機でほこりを吸い取り、お手入れしてください。

# 点検のお願い

安全に長くご愛用いただくために  
日頃から点検をおこなってください。

## ★こんな症状はありませんか？

- 電源ボタンを押しても運転しないことがある。
- USBプラグやUSBケーブルが異常に熱い。
- USBプラグやUSBケーブルに深い傷がある。
- USBプラグやUSBポートが変形している。
- USBケーブルを動かすと運転したり、しなかったりする。
- 本体に異常な振動がある。
- 本体から異常な音がする。
- こげくさい臭いがする。
- 器具に触れるとピリピリと電気を感じる。
- その他の異常や故障がある。

- USBプラグ、USBポートにほこりやごみが付着している。

## ★異常があれば

### ご使用中止！！

故障や事故防止のため、  
運転を停止し、USB  
ポートからUSBプラグ  
を抜いて、必ず販売店  
に点検・修理をご相談  
ください。

ほこりやごみを取り除いて  
ください。

## アフターサービスについて

- この製品は、保証書がついております。  
お買い上げの際に、販売店より必ず  
保証欄の「お買い上げ年月日」と「販売  
店印」の記入をお受けください。
- 保証期間は、お買い上げ日より1年です。  
保証期間中の修理は、お買い上げの  
販売店にご依頼ください。保証書の  
記載内容により修理いたします。  
その他詳細は、保証書をご覧ください。
- 保証期間経過後の修理（有料）に  
ついては、お買い上げの販売店に  
ご相談ください。
- サービスパーツについては、お買い  
上げの販売店にご相談ください。

### ■使いかたやお手入れなどのご相談は下記へ

この製品についてのお取り扱いお手入れ方法  
などのご相談、ご購入されたりご贈答品  
などで、販売店に修理のご相談ができない  
場合は、右記までご相談ください。

#### 「山善 家電お客様サービス係」

ナビダイヤル ☎ 0570-077-078

※PHS、IP電話など一部の電話からのご利用はできません。  
受付時間：10：00～17：00（土・日・祝日を除く）

- FAXまたはEメールでのご相談も受け  
付けております。その際は商品名・品番・  
ご相談内容・お名前・お電話番号をご記入  
のうえ、ご相談ください。

●FAXでの  
ご相談は ☎ 0120-680-287

●Eメールでの  
ご相談は [info\\_m@yamazen.co.jp](mailto:info_m@yamazen.co.jp)

#### 個人情報のお取り扱いについて

株式会社 山善及びその関係会社は  
お客様の個人情報やご相談内容  
をご相談への対応や修理、その確認  
などのために利用し、その記録を  
残すことがあります。また、個人情  
報を適切に管理し、修理業務などを  
委託する場合や正当な理由が  
ある場合を除き、第三者には提供  
しません。

※お問い合わせのときは、保証書に記載の商品名・品番をご連絡ください。

S-210630