



平面パネルヒーターこたつ 取扱説明書

KAK-SP75

KAK-SP105

KAK-SP120

保証書裏表紙

こたつの「品名」および「形名」は天板を外し、こたつ本体上面の貼付けラベルをご参照ください。

ヒーターユニット型番

- ・ YH-250
- ・ YH-332

このたびは弊社商品をお買い上げいただき、まことにありがとうございます。
取扱説明書をよくお読みのうえ、正しくお使いください。

- ご使用前に「安全上のご注意（1～4ページ）」を必ずお読みください。
- 保証書は裏表紙についています。「お買い上げ日・販売店名」などの記入を確かめ、大切に保管してください。
- この商品は日本国内専用です、海外ではご使用いただけません。
This appliance is designed for domestic use in Japan only and cannot be used in any other country.
- 取扱説明書のイラストと実際の製品の形状が異なる場合があります。

もくじ

ご使用前に

- 安全上のご注意・・・・・・・・・・ 1～4
危険・警告・注意
- 各部のなまえ・・・・・・・・・・ 5～6

使い方

- ご使用の準備・・・・・・・・・・ 7～8
- ご使用の順序・・・・・・・・・・ 9
- こたつとしての使い方・・・・・・・・ 9
- テーブルとしての使い方・・・・ 10
- 知っておいていただきたいこと・・ 11




必要なときに

- お手入れと保管の方法・・・・ 12
- 故障点検のお願い・・・・・・・・ 12
- 修理について・・・・・・・・・・ 13
- 保証とアフターサービス・・・・ 13
- 仕様・・・・・・・・・・ 14
- 保証書・・・・・・・・・・ 裏表紙


安全上のご注意 (必ずお守りください)

●ここに示した注意事項はお客様や他の人々への危害、財産への損害を未然に防止する為に危険を伴う操作・お取り扱いについて次の記号で警告表示を行なっています。内容をよくご理解の上で本文をお読み下さい。

●この表示を無視して、誤った使い方をした時に生じる内容を3つに区別しています。

-  **危険** この表示の欄は、人が死亡又は重傷を負う可能性が差し迫って生じる事が想定される内容です。
-  **警告** この表示の欄は、人が死亡又は重傷を負う可能性が想定される内容です。
-  **注意** この表示の欄は、人が傷害を負う可能性及び物的損害のみが発生する可能性が想定される内容です。

●本文中の絵柄の表示の意味です。

 は、してはいけない「禁止」の内容です。	 一般的な禁止	 分解禁止	 水ぬれ禁止	 ぬれ手禁止
 は、必ず実行して頂く「強制」の内容です。	 必ずおこなう	 差し込みプラグを抜く		

⚠ 危険

■低温やけどや脱水症状を起こす恐れがあります。次のような方がお使いの時は、特にご注意ください。

- 乳幼児・自分で温度調節の出来ない方、皮膚感覚の弱い方
- お子様・お年寄り・ご病人
- 眠気をさそう薬（睡眠薬・かぜ薬など）を服用された方
- 深酒をされた方、疲労の激しい方

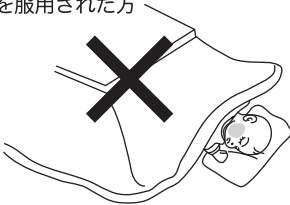
●使用温度を低めにし、時々体を動かすなど使用状態に異常がないか常に周囲の方が注意して下さい。

●製品に異常がなくても、ご使用を誤ると低温やけどになる恐れがありますのでご注意ください。

<低温やけどとは>

比較的低い温度(40~60℃)でも長時間皮膚の同じ場所に触れていると、赤い斑点や水ぶくれを起こすことをいいます。

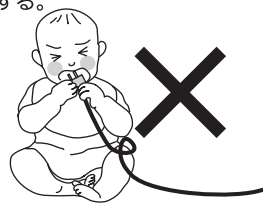
万一、低温火傷をされたときは、ただちに専門医の診断を受けてください。



⚠ 警告

●乳幼児がプラグをなめたり、コードをかんだりしないよう周囲の方が注意する。


強制



※感電やけがの原因になります。

●就寝用暖房器具として使用しない

禁止



※低温やけどや脱水症状を起こす恐れがあります。

仕様

テーブル型式	KAK-SP75	KAK-SP105	KAK-SP120
サイズ (cm)	75×75	105×75	120×80
高さ (cm)	38.5		
ヒーターユニット型番	YH-250		YH-332
電源定格電圧	AC 100V 50/60Hz		
定格消費電力	250W		330W
発熱体	コードヒーター		
温度制御	ニッケル温度センサーによる ON-OFF 制御		
安全装置	温度ヒューズ 91℃		
コード	袋打コードタイプ 3m		
リモコン	YC-F11		YC-F21
ヒーターユニット寸法 (突起物含む MAX)	約 600 X 600 X 16mm		約 610 X 910 X 23mm
	(23mm はジョイントケースの厚み)		
ヒーターユニット重量	約 1.3kg		約 1.9kg
リモコン目盛り	強		
消費電力量	約 152 Wh		約 210 Wh
電気代 (1時間当り)	約 ¥ 3.4		約 ¥ 4.6
側面中央空気温度	約 50℃		

※電気代および、標準平均消費電力量は、室温 20℃で厚さ約 5cm の綿ふとんを使用し、人が入らない状態で 5 時間運転した時の 1 時間当りの平均値です。

電気代は目安として 1KWh 当り=22 円で計算してあります。実際に使用される時は使用状態や環境により多少異なります。

※側面中央空気温度は電気用品安全法に定められた条件での測定です。

※測定値は、縦 75×横 75×高さ 34 (cm) (YH-250)、縦 105×横 75×高さ 34 (cm) (YH-332) のやぐらサイズの値です。

※改良のため仕様は予告なく変更することがあります。

※記載内容は 2013 年 3 月 21 日現在のものです。

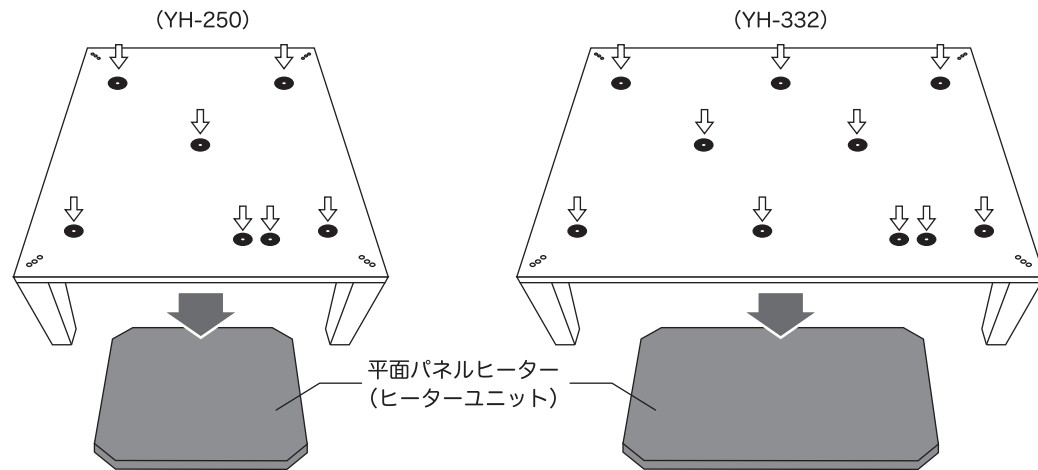
※測定場所：三京 (株) 試験室内

修理について

●修理をご依頼される時は、ヒーターを外してお買い上げの販売店に持ち込み修理依頼をお願いします。

下記のイラスト画像のようにドライバー等で7ヶ所ネジを外してください。

※YH-332も同様にしてください。但しネジは10ヶ所あります。



保証とアフターサービス

保証について

- 保証期間はご購入日から1年間です。
保証書の記載内容によりご購入の販売店が修理いたします。なお保証期間中でも有料になることがありますので、保証書をよくお読みください。
- 保証期間経過後の修理は販売店にご相談ください。
修理によって機能が回復、維持できる場合は、お客様のご要望により有料にて修理いたします。
- ヒーターユニットの補修用性能部品の保有期間は、製造打ち切り後6年間です。
性能部品とは、その製品の機能を維持するために必要な部品です。

アフターサービスについて

- アフターサービスについてご不明な場合、その他お困りの場合は、ご購入の販売店またはお客様相談窓口にご相談ください。
- 転居や贈答品、その他ご購入の販売店でアフターサービスが受けられない場合は、お客様相談窓口にご相談ください。

個人情報の取扱いについて

- お客様の個人情報や相談内容を、ご相談への対応や確認などのために利用いたします。またその記録を残すことがあります。
- 個人情報や相談内容は適切に管理いたします。
- 修理等を委託する場合や正当な理由がある場合を除き、第三者に開示・提供いたしません。

こたつに関するご相談は

山善サポートセンター

 **0570-00-2112**

※ナビダイヤルは一部の電話ではご利用になれない場合がございます。

受付時間：月～金曜日 午前10:00～午後5:30
(土・日曜日・祝日・年末年始は休ませていただきます。)

メールでのお問い合わせ：
E-mail : support@qriom.com

ヒーターユニット、電源コードに関するご相談は

三京株式会社
〒632-0113 奈良県奈良市都祁馬場町 851-1

フリーダイヤル：**0120-090401**

受付時間：月～金曜日 午前9:30～午後5:00
(土・日曜日・祝日・年末年始と弊社休日休ませていただきます。)

安全上のご注意 (必ずお守りください)

警告



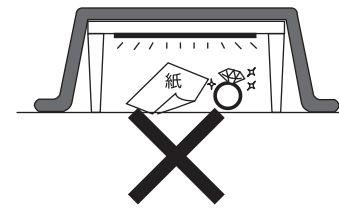
禁止



- スプレー缶等をやぐらの中に置かない
- 爆発や火災の原因になります。



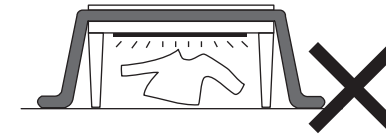
禁止



- 平面パネルの近くに異物(金属物や紙など燃えやすい物等)を置かない。
- 感電・火災・異常動作によるけがの原因になります。



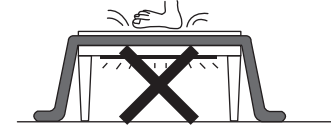
禁止



- 座布団や衣類等をやぐらの中に入れて洗濯物等を乾燥しない。
- 火災の原因になります。



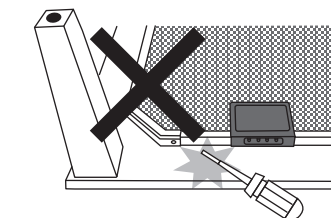
禁止



- 踏み台がわりにしたり、ゆすったり、強い衝撃等を与えない。
- けがや故障の原因になります。



分解禁止



- 改造や分解、修理は絶対に行わない。
火災や感電、けがの原因になりますので修理は販売店にご相談ください。



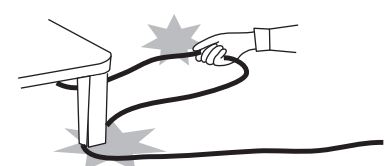
禁止



- コードをたばねて通電しない。
- コードが過熱し、火災、感電の原因になります。



禁止



- 電源コード、プラグ及び電源スイッチを無理に曲げたり踏みつけたり、加工したり、高温部に近づけたり、傷つけるなどしない。
- 電気コードに無理な力を加えると電源コードが傷み、断線・感電・ショート・発火・火災の原因になります。



ぬれ手禁止



- ぬれた手でプラグの抜き差しはしない。
- 感電・漏電・けがの原因になります。



水ぬれ禁止



- コード・電源スイッチに水や醤油等をこぼさない
- 万一こぼしたときはショートや発熱により感電や火災・故障の恐れがありますので直ちに使用を中止し、販売店の点検を受けてください。



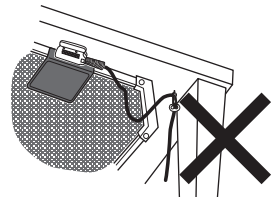
禁止



- こたつをご使用の際は必ず使用前に電源コードをよく点検し、外被のほつれ、コンセントの差し込みがゆるい等の異常があった場合は使用しない。
- 異常なまま使用されますと、断線・感電・発火・火災等の原因になります。(特に毎年ご使用を始める前にはより念入りな点検をしてください。)

安全上のご注意 (必ずお守りください)

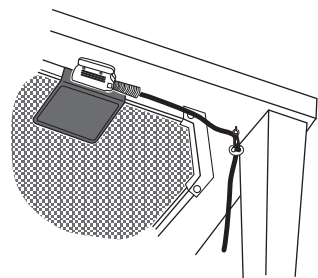
警告



●器具用プラグとコードフック間およびヒートン又はコード吊り用穴の間は電源コードを適切なたるみに調節し、長くたるませない。(長くたるませると、出入りする際に足を引っ掛けたり、無理な力が加わり断線・感電・発火・火災の原因になります。)



強制



●コードフックは取扱説明書に指摘されているヒートンまたはコード吊り用穴に必ず掛けて電源コードを固定する。

●電源コードの固定がないとこたつに出入りする際に、足を引っ掛けたりして無理な力が加わり、断線・感電・発火・火災の原因になります。



強制

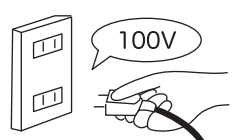


●プラグを抜くときは電源コードを持たずに必ずプラグを持って抜く。

●電源コードに無理な力を加えると電源コードが傷み、断線・感電・ショート・発火・火災等の原因となります。



禁止

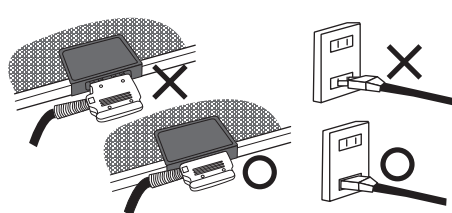


●コンセントや配線器具の定格を超える使いかたや 100V 以外での使用はしない。

●たこ足配線等で、定格を超えると、発熱による火災・感電の原因になります。



禁止

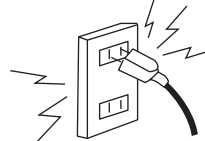


●プラグは確実に差し込む

●差し込みが浅いと通電不良・火災の原因となります。必要毎によく点検してください。



禁止



●電源プラグ(器具用プラグ)の接続が不完全なまま使わない。差し込みが不完全ですと、感電や発熱による火災原因になります。傷んだプラグ、ゆるんだコンセントは使用しないでください。



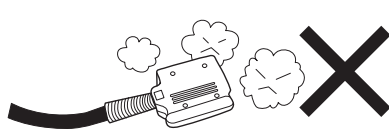
強制

●プラグのほこりは定期的にとる。

●プラグのほこり等がたまと、湿気等で絶縁不良となり、火災の原因になります。プラグを抜き、乾いた布等でほこりをふき取ってください。



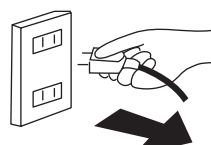
禁止



●器具用プラグにピンやごみを付着させない。感電・ショート・発火の原因になります。



電源プラグを抜く



●使用後は、必ず電源スイッチを『切』にして電源プラグをコンセントから抜く。

●けがやヤケド、絶縁劣化による感電・漏電・火災の原因になります。

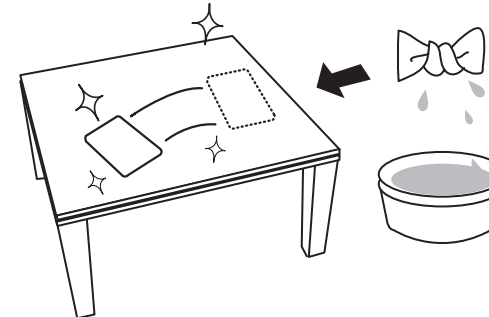
お手入れと保管方法

●天板・やぐらのお手入れ

金属・可動部・は定期的に緩みやガタツキがないか点検してください。取り付けのネジ等が緩んでいる場合は締め直してください。

市販品のワックスやクリーナーをご使用の際は、使用説明をよくご理解の上、ご使用ください。

天板や、やぐらの汚れは台所用中性洗剤を溶かしたぬるま湯に浸した布でふきとってください。



シンナーやベンジンなどは、塗装面などをいためますので絶対におやめください。

【保管】

●収納する場合は、上記のお手入れをした後、ほこりがかぶらないように 湿気の少ない場所に保管してください。

故障点検のお願い

●安全に長くご愛用いただくために、日頃から点検をおこなってください。

【このような事はありませんか？】

- ★ 電気コードを動かすと通電したり、しななかったりする。
- ★ 電源スイッチを入れても電源表示ランプが点灯しない。
- ★ 電源プラグ、器具用プラグ、電源コードがいつもより熱い。特に電源コードの電源スイッチとの境界部及び電源プラグとの境界部は内部断線により加熱することがありますので、ご注意ください。
- ★ 電源コード、電源プラグ、器具用プラグ、スイッチが変形・変色・破損している。



強制

★こんな症状が起きた場合、ただちに使用をやめお買い求めの販売店にお問い合わせください。

★コードは消耗品です。破損したり、すり減ったり、変形した場合はすぐに使用を停止し、交換してください。

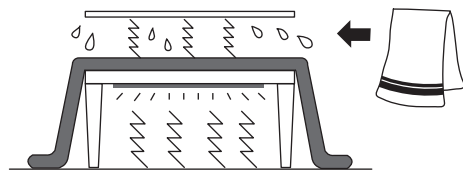
知っておいていただきたいこと

【平面パネルヒーター、電源スイッチについて】

- 初めてご使用になるときは、少し塗料の臭いが出ることがありますが、異常ではありません。ご使用に伴い、次第に消えます。
- 器具用プラグ部が熱く感じますが、本体（平面パネルヒーター）からの熱によるもので異常ではありません。（通常約 50℃の温度上昇があります。）
- 電源スイッチの入切操作時に火花が見える事があります。これは電源接点の接触によるもので、製品の安全性に問題ありません。
- 平面パネルヒーターの表面生地が、光の加減によりキズのように見えますが、これは不織布の製造上のものであり、使用上は全く問題ありません。

【天板結露について】

- お部屋の温度が高いときやふとんが湿っているとき、天板の裏側に水滴がつく事があります。これは、ふとんの中の湿気が蒸発して結露するからです。水滴をタオル等で拭き取ってください。



●結露がひどいとき

- 使用前にふとんをよく乾燥させる。
- 除湿機等で室内の湿気をとる。
- 天板とふとんの上に木綿のバスタオル等吸湿性のよい物を敷く。

【次のような場所で使用するとき】

- 敷物や床面が変色、変形することがありますので、こたつの下にカーペットなどを敷いてください。（ホットカーペット等を使用すると故障の原因になりますので、おやめください）
 - 熱に弱い敷物（ポリプロピレン、塩化ビニールなど）の上。
 - ピータイル、寄せ木床、塗装した床面の上など。
 - ビニールシートなど、プラスチックシート貼りの床面の上。
- 新しい畳の上でご使用になると、こたつの下畳が変色することがあります。これは、青畳が直射日光で変色する現象と同じです。
- ふとんの素材によっては、熱により変色することがあります。
- 個人へ修理部品の供給は行っておりません。お客様によるヒーターユニットや電源コードの分解・修理の痕が見られる場合は、保証対象外となる場合があります。
- 長期間使用したこたつは、火災などの事故に繋がる恐れがあります。安心してお使い頂くため、定期的な点検をおすすめします。点検に関するご相談はお買い上げの販売店にご相談下さい。

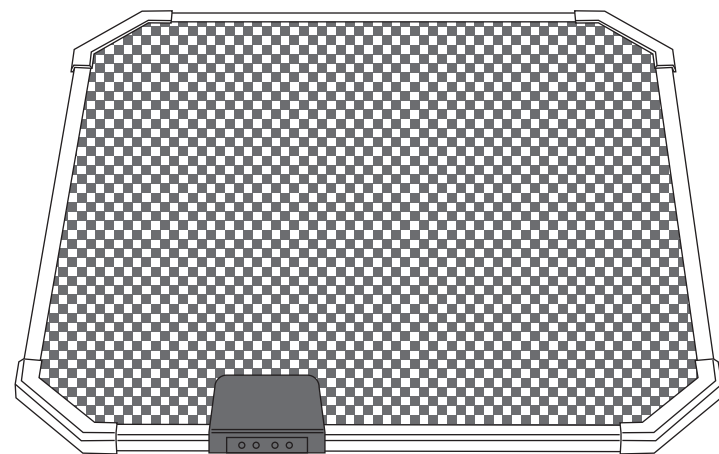
安全上のご注意（必ずお守りください）

警告

- 脚を外したり逆さにしたり、立てたりして使用しない（火災の原因になります。）
 - 禁止
 - 禁止
 - 禁止
- ふとんをやぐらの中に押し込んだり、半開きの状態で使用したり、座イスやイス全体をこたつの中に入れてそのまま使用しない（火災の原因になります。）
 - 禁止
 - 禁止
 - 禁止
- ヒーターユニットを上向きにして取りつけたり、取りはずしたりしない。（火災の原因になります。）
 - 禁止
 - 禁止
- 電源コードを脚に巻き付けたりコードに足をかけたりしない（電源コードを傷つけたりして故障や火災の原因になります。）
 - 禁止
 - 禁止
- ヒーターユニットや電源コードは必ず本機専用の部品を使用する。（故障や火災の原因になります。）（ご不明な点は販売店にお問い合わせください。）
 - 強制
- 自己発熱する電気製品や金属類をこたつ内に入れない（相乗作用による異常過熱でやけどや火災の原因になることがあります。）
 - 強制
- ホットカーペットや掘りこたつの熱器具と併用しない（故障や火災の原因になります。）
 - 禁止
- ペットはやぐらの中に入れない。（電源コードを傷つけたりして故障や火災の原因になります。）
 - 禁止
- テーブルの据え付け平面な床面に置いてください。
- テーブルの上に水分を放置すると天板に水分がしみ込み、傷む恐れがあります。
- ビニールクロス等テーブルと密着して使用されますと、テーブルの塗装が傷んだり、変色する恐れがあります。
- テーブルの上に加熱したやかんやなべ、熱い急須やコップ、加熱調理機等を直接置かないでください。テーブルの塗装が傷んだり、変色する恐れがあります。
- こたつに強い振動や衝撃を与えない。ヒーターが断線する恐れがあります。また、製品の寿命が短くなる恐れがあります。
- 他の暖房器具から熱を取り入れるダクトを使用しない。ヒーターや併用した暖房器具が故障したり誤作動したりする恐れがあります。
- 天板とふとんがない状態で使用しない。温度制御に異常をきたし、やけどの原因となる恐れがあります。

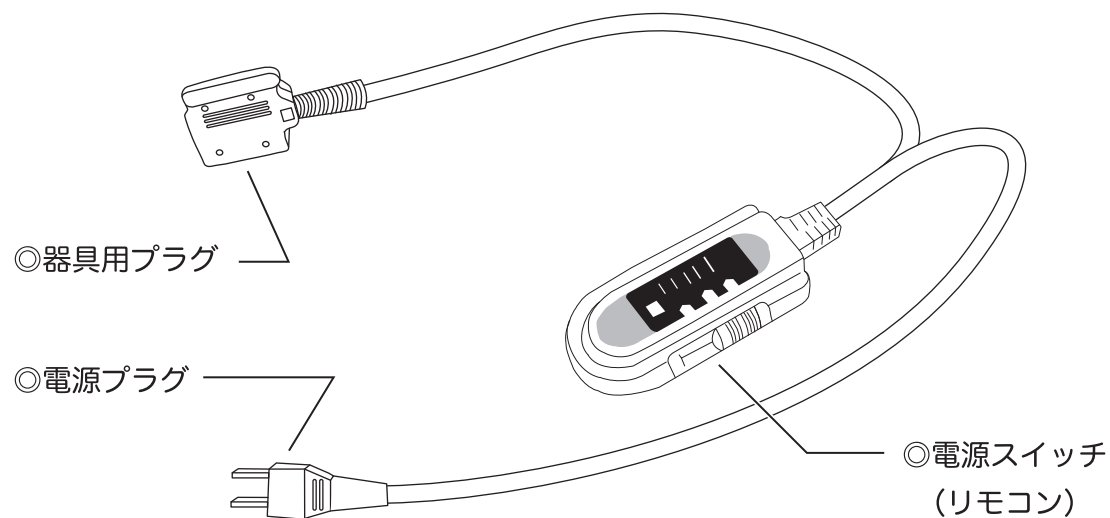
各部のなまえ

ヒーターユニット



◎器具用プラグ受け

電源コード

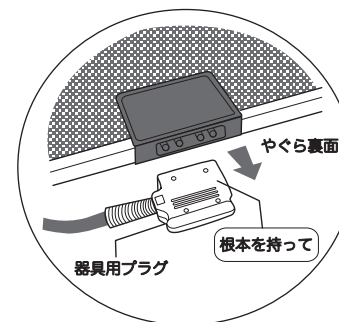


⚠ 注意

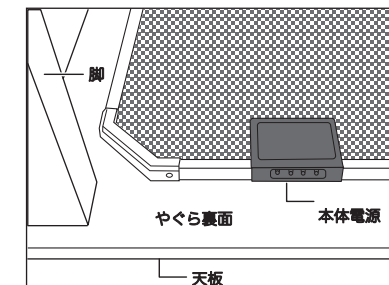
- 5 時間後に電源が自動的に切れ電源ランプが点滅します。再度使用されるときは、一度「切」にもどしてから好みの温度に設定してください。

テーブルとしての使い方

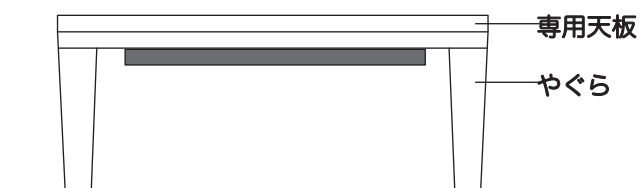
1、器具用プラグを引き抜きます。



2、電源コードを外します。



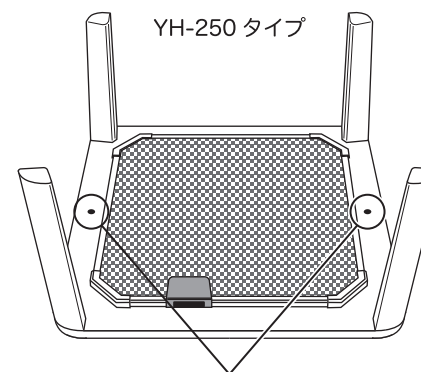
3、こたつふとんをはずして専用天板をのせる。



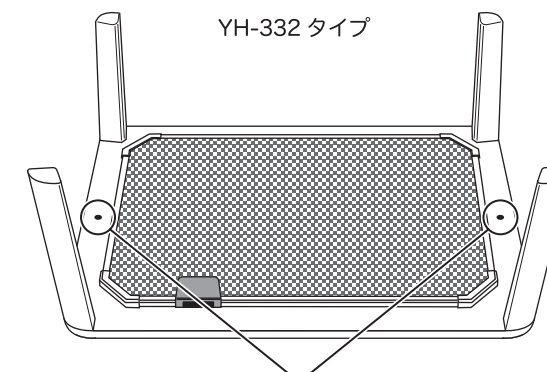
4、天板止め（天板の固定／ネジ付きタイプの場合）

天板側固定ネジに合わせて中天板側天板固定ネジをしっかり締め付けてください。

※天板止めはふとん使用時は使用できません。



天板取付用ボルトで2ヶ所固定



天板取付用ボルトで2ヶ所固定

⚠ 注意

- ・ 天板が動かなくなるまで、天板固定ネジを締め付けてください。完全に固定されていないと、天板がずれるなどしてけがをする恐れがあります。
- ・ ヒーターの取付部やこたつの脚部に緩みやガタツキがないか定期的に点検してください。

※イラストと実際の商品が多少異なる場合があります。

ご使用の順序

1、電源プラグを差し込む

- 電気スイッチの目盛りを必ず「切」にしてから電源プラグを差し込んでください。
- コンセントは適正配線された専用のものを使用してください。

2、好みの温度に調節する

- 目盛りを「強」にするとこたつ内部が早く暖まります。
- こたつの内部が暖まりましたら温度調節をお好みの温度に設定してください。

3、使用後や外出するときは

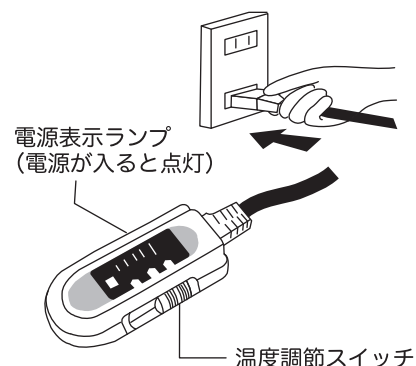
- 電子コントローラーの目盛りを必ず「切」にしてから電源プラグを抜いてください。

4、使用を開始してから

- 5時間後に電源が自動的に切れ電源ランプが点滅します。

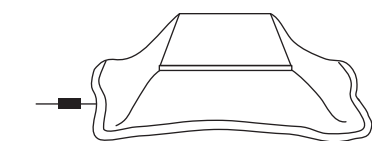
5、再度使用されるときは

- 一度「切」にもどしてから好みの温度に設定してください。

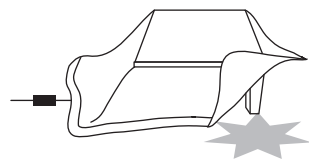


こたつとしての使い方

【こたつの標準な使い方】



こたつふとんに上掛けを重ねるとさらに保温性がよくなります。



こたつを出たときなど、ふとんがめくれないように注意してください。

◎専用天板

専用天板をご使用ください。

◎こたつふとん

厚めのゆったりしたサイズのものをこたつ全体にかけてください。

交流
100V 15A 以上

◎電源スイッチ

◎敷物

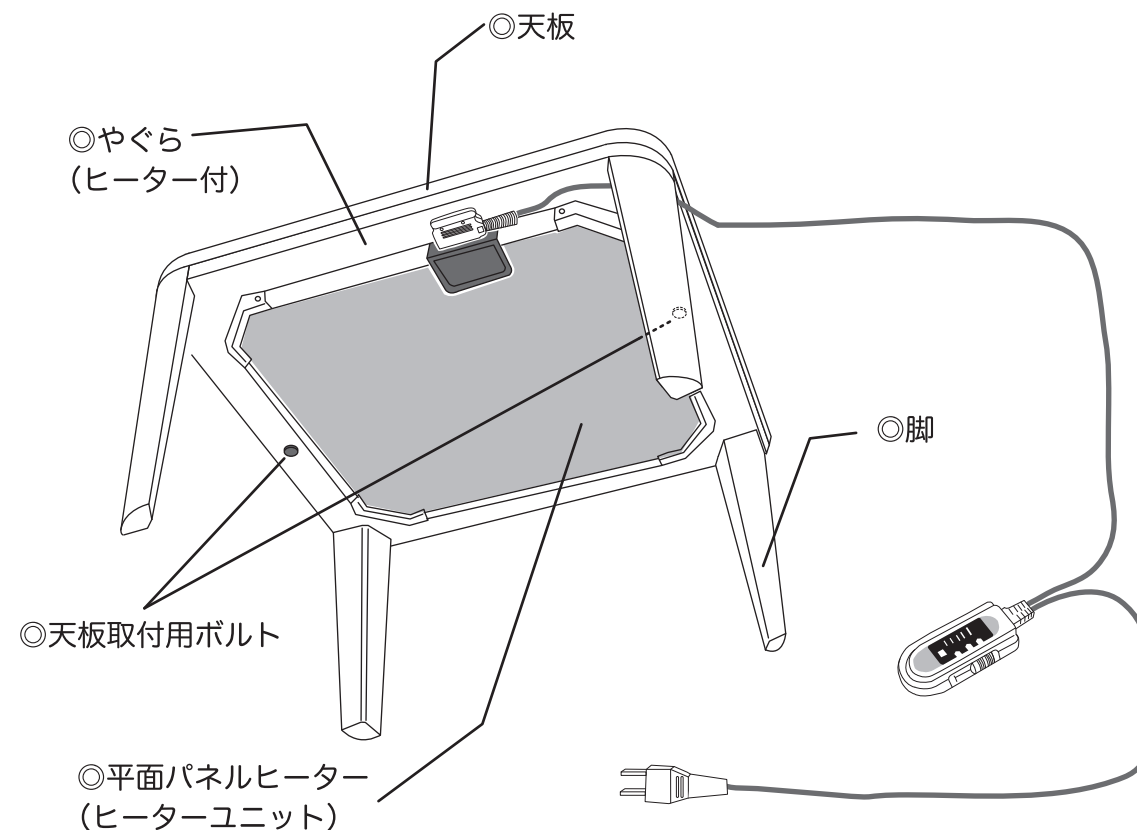
こたつ用マット、毛布など敷いてください。
より暖かく経済的です。

必ず適正配線されたコンセントへ差し込んでください。

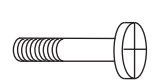

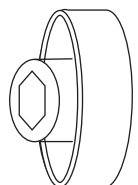
⚠ 注意

- リモコン本体が熱くなりますが、異常ではありません。

各部のなまえ



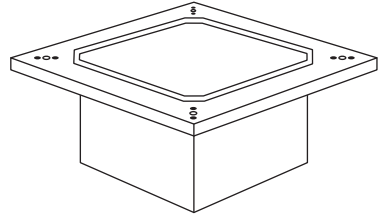
付属品

<p>①</p>  <p>脚固定ボルト 8個</p>	 <p>ドライバー 1個</p>	 <p>スパナ 1個</p>
---	---	---

※イラストと実際の商品が多少異なる場合があります。

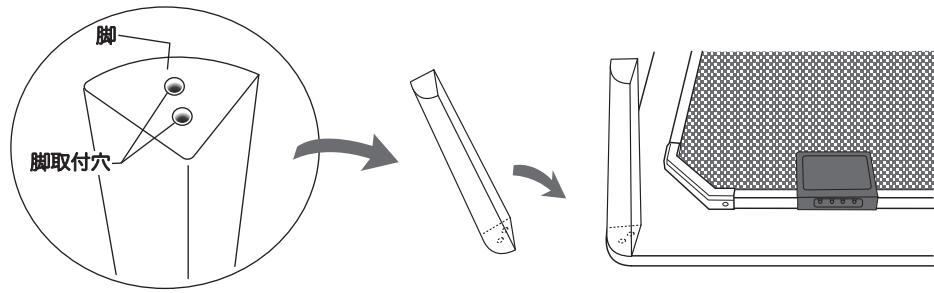
ご使用の準備

1、ヒーターユニット側を上にしてやぐらを置く。

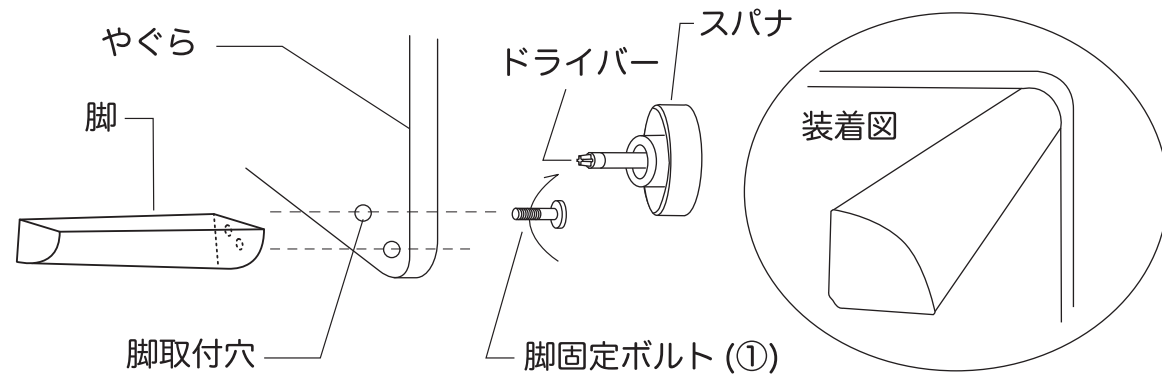


まず最初に図の様に脚を取り付ける為にやぐら（ヒーター付）を適当な土台の上に置きます。土台の高さは45cm位が最適です。

2、脚をやぐらの角に合わせる。



3、脚を脚受け金属に合わせてボルトを差し込み、ドライバーで締める。



※イラストと実際の商品が多少異なる場合があります。

警告

●使用中にボルトが緩む場合があります。時々ゆるんでいないか必ず点検してください。ボルトがゆるんだ時は、ドライバーでボルトを締めてください。

ご使用の準備

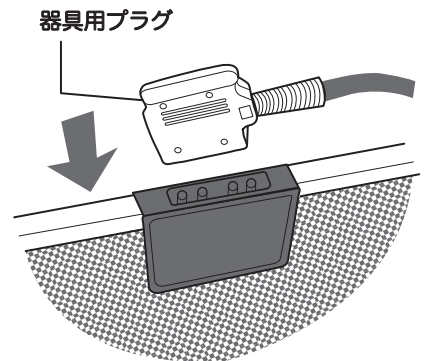
1、器具用プラグを確実に差し込む

●器具用プラグをプラグ受付に確実に差し込んでください。

警告

●差し込みが浅いと通電不良・火災の原因となります。

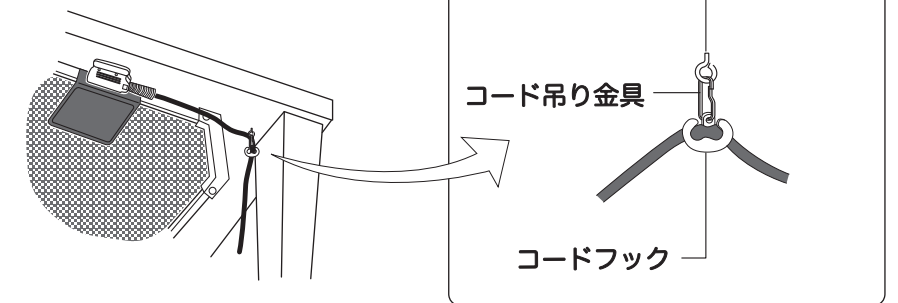
※プラグはよく確認して挿入してください。片方向でしか挿入できません。



※差し込み方向に注意

2、コードを固定する。

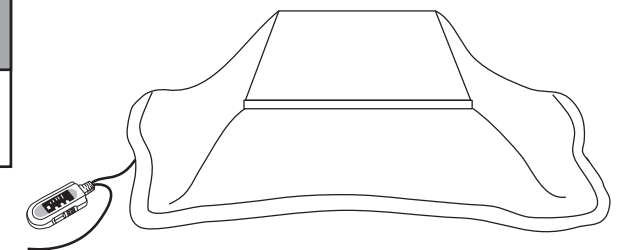
●ヒートンにコードについているコードフックを掛けてください。コードがたるんだり引っぱり過ぎている場合は調整してください。



3、こたつふとんをかけ、専用天板を置く

禁止

●リモコン本体をふとんやこたつの中に入れてください。



4、電源プラグを差し込む

●コンセントは適正配線された専用のものを使用してください。

