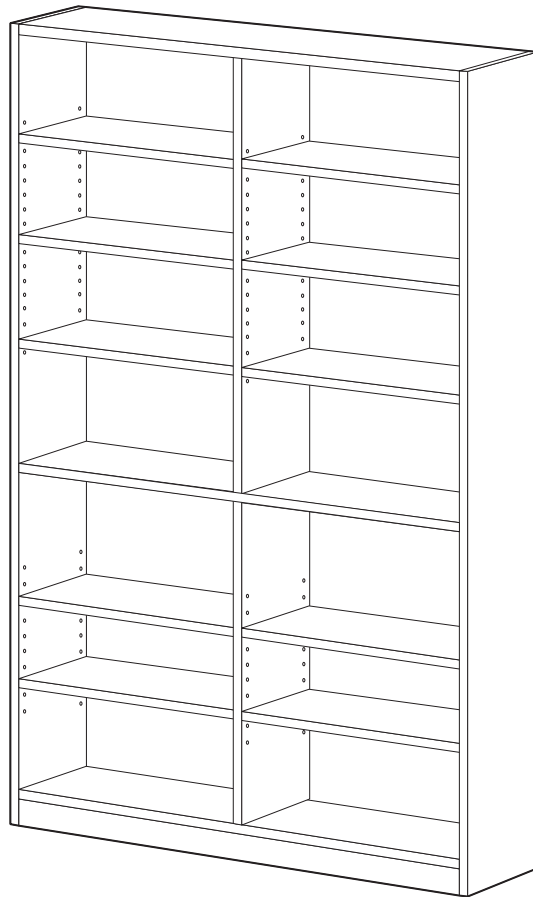




## 組 み 立 て 説 明 書

# オープンラック

## KOR-1890



完成図

### 品質表示

- 外形寸法：幅90.0×奥行29.0×高さ180.0 (cm)
- 構造部材：プリント紙化粧繊維板


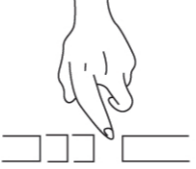

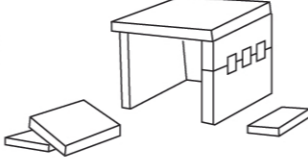

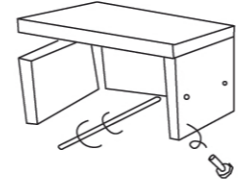

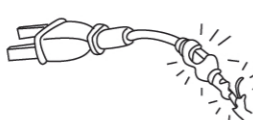

MADE IN INDONESIA

# ご使用上に際してのご注意・警告



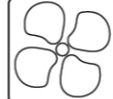

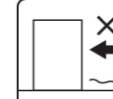


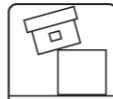


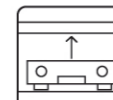







組み立て説明書



## ご使用上に際してご注意

<p>耐荷重量以上の物をのせないで下さい。 破損・転倒により、ケガや物を壊したりする原因になります。</p> 	<p>天板の上ののったり、イスの上で立ち上がったりしないで下さい。 破損・転倒により、ケガや物を壊したりする原因になります。特に小さなお子様がいるご家庭ではご注意下さい。</p> 
<p>引き出しや扉を開けた状態で、耐荷重量以上の力を加えないで下さい。 破損・転倒により、ケガや物を壊したりする原因になります。</p> 	<p>回転部や可動部のすき間に触れたり、手を入れたりしないで下さい。 挟まれてケガをする恐れがあります。</p> 
<p>ボルトや工具類等の小さな部品を、口に入れないようにして下さい。 特に小さなお子様がいるご家庭ではご注意下さい。</p> 	<p>改造・分解はしないで下さい。 強度が下がり、故障・破損・転倒によるケガや、中身が壊れる原因になります。</p> 
<p>直射日光の当たる場所や、水のかかる場所、ストーブ等冷暖房器具の近くや高温多湿な場所での使用・設置はご遠慮下さい。 火災・変形・変色・故障・事故の原因になります。</p> 	<p>ボルトが緩んできた時は、再度組み立て手順に基づいて、締めなおして下さい。 これを怠りますと、破損・転倒により、ケガや物を壊したりする原因になります。</p> 
<p>商品を廃棄する時は、ご自身で焼却しないようにして下さい。地方自治体等の指示に従って下さい。 有害ガスを発生させる等、周囲に危険を及ぼす可能性があります。</p> 	<p>コードを引っ張ったり、無理な曲げ方をしないで下さい。 断線して火災や感電の原因になります。</p> 
<p>電源コードを傷つけたり、破損・加工したりしないようにして下さい。 火災や感電の原因になります。</p> 	<p>電源コードの上に重い物を絶対にのせないで下さい。 断線して火災や感電の原因になります。</p> 
<p>表示されている電源電圧以上の電圧で使用しないようにして下さい。 火災や感電の原因になります。</p> 	<p>コンセント内に異物を入れないで下さい。 火災や感電の原因になります。埃・ゴミ・金属片・液体が入った場合は、電源スイッチを切り、プラグをコンセントから抜いた後、取り除いて下さい。</p> 

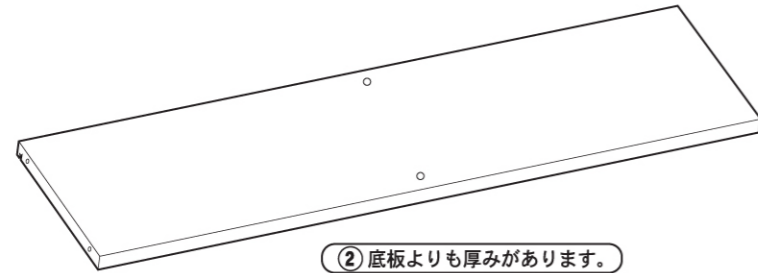
## ご使用上に際しての警告

 <p>商品の移動や設置をする時は、手袋等を着用してから十分注意して行って下さい。 商品の角等でケガをする事があります。</p>	 <p>商品に貼ってある表示シールは、絶対にはがさないで下さい。 誤った使い方や事故を防止するための物です。</p>
 <p>商品は屋内用の物ですので、屋外での使用はおやめ下さい。 火災・変形・変色・故障・事故の原因になります。</p>	 <p>天災等の不可抗力やお客様のお取り扱い上の故意・過失による故障・破損等は保証致しかねます。</p>
 <p>商品の組み立て中や完成後に商品の臭いが気になる場合や気分が悪くなった時は、換気を十分に行い、臭いを取り除き、室内の空気を入れ替えて下さい。症状が治らない場合は速やかに医師による診断を受け下さい。</p>	 <p>安心して商品をお使いいただくために、定期点検をして下さい。 組み立てに使用しているボルトは、長期間の使用に際して緩む事があるため、定期的に締め付けて下さい。</p>
 <p>キャスターの付いていない商品を移動させる時は、必ず二人以上で注意して行って下さい。 天板等のジョイント部分が破損する恐れがあります。</p>	 <p>商品を引きずらないで下さい。 フローリング等の床面を傷つけたり、商品の破損、または、転倒の原因になります。</p>
 <p>キャスター付の商品を移動させる場合は、段差のある所やじゅうたん等、柔らかい所は避けて下さい。 フローリング等の床面を傷つけたり、商品の破損、または、転倒の原因になります。</p>	 <p>商品は平らな場所に水平になるように設置して下さい。また、天板や板の上には、不安定な物をのせないで下さい。 破損、転倒や落下によるケガの原因になります。</p>
 <p>天板よりはみ出して、機器等を設置しないで下さい。 破損や転倒してケガをする恐れがあります。</p>	 <p>天板や棚板に物をのせる時は、重量が一箇所に集中しないようにして下さい。 一箇所に重量が片寄ると収納物が落下する等の原因になり危険です。</p>
 <p>加熱した鍋や、やかん等の熱い物や濡れた物を直接のせないようにして下さい。 変形や変色・事故の原因になります。</p>	 <p>アンプを収納する場合は、アンプの上を20mm以上あけて下さい。 変形や変色、そりなどの原因になります。</p>
 <p>ガラスを使用している商品は、ガラスを鋭利な物で傷つけたり、ぶつけたりしないで下さい。 破損しやすくなり、ケガをする恐れがあります。</p>	 <p>引き出しは必要以上に勢いよく引き出さないで下さい。 引き出しが抜け落ちてケガをする恐れがあります。</p>
 <p>ロック機能付の商品には貴重品を入れないで下さい。 簡易仕様のため、工具等で壊される恐れがあります。</p>	 <p>キャスター付の商品は、過激な動きをさせないで下さい。 故障・破損・転倒やケガの原因になる事があります。</p>
 <p>キャスター付の商品を、台車や運搬車代わりに使用するのはおやめ下さい。 故障・破損・転倒によるケガの原因になる事があります。</p>	 <p>商品を移動させる場合は、設置された機器等を取り除いてから、注意して行うようにして下さい。 故障・破損・転倒やケガの原因になる事があります。</p>
 <p>電源プラグは絶対に濡れた手で触らないで下さい。 感電する恐れがあります。</p>	

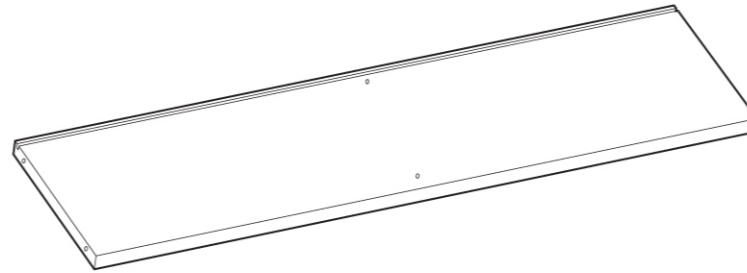
## 部品明細

■組み立てる前に部品が揃っている事をご確認ください。

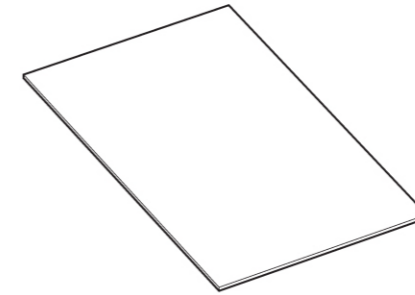
### 本体用部品



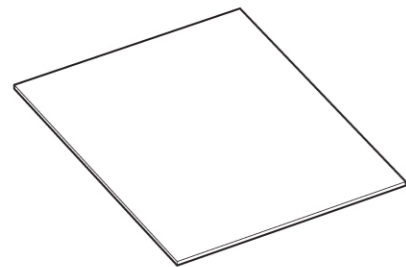
① 天板 1枚



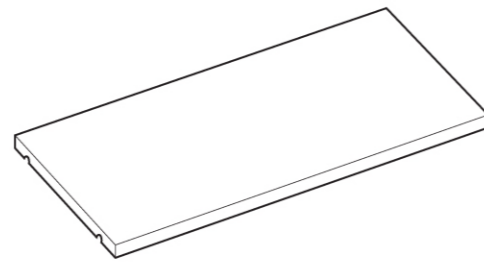
② 底板 1枚



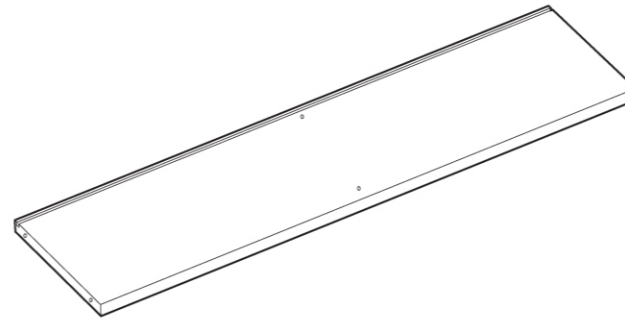
③ 背板(上) 2枚



④ 背板(下) 2枚



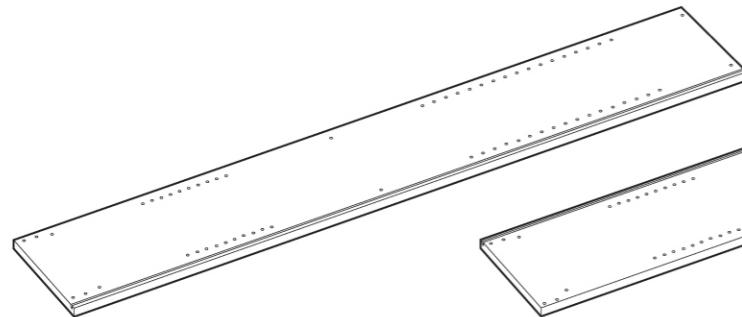
⑤ 可動棚 10枚



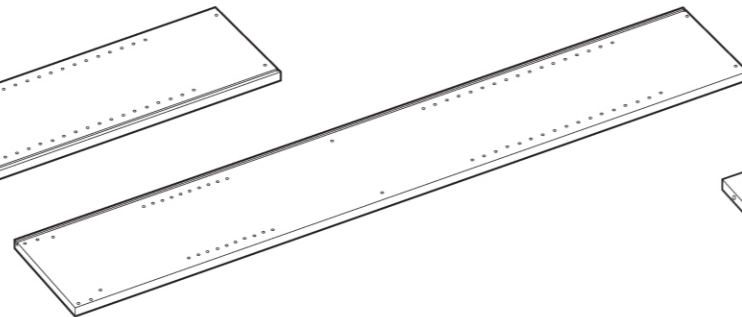
⑦ 固定棚 1枚



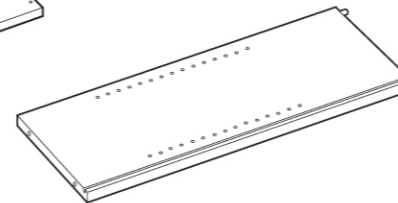
⑧ 幕板 2枚



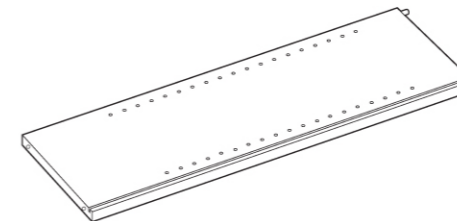
⑩ 左側板 1枚



⑪ 右側板 1枚

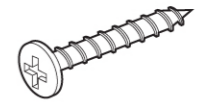


⑫ 仕切り板(下) 1枚

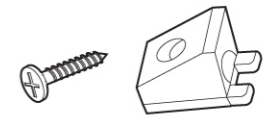


⑬ 仕切り板(上) 1枚

### その他付属部品

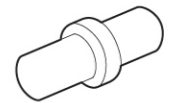


⑤① 皿ネジ 16本

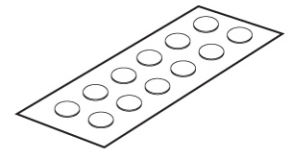


付属ネジ付

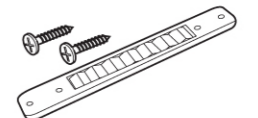
⑤② 揺れ止め 8組



⑤③ 金ダボ 40個



⑤④ ネジ隠しシール 12枚

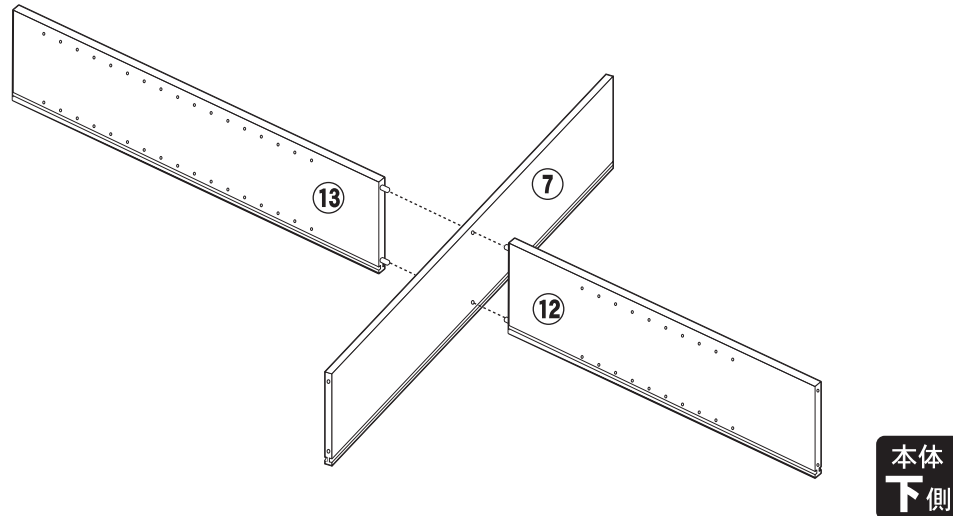


付属ネジ付

⑤⑤ 転倒防止ベルト 2組

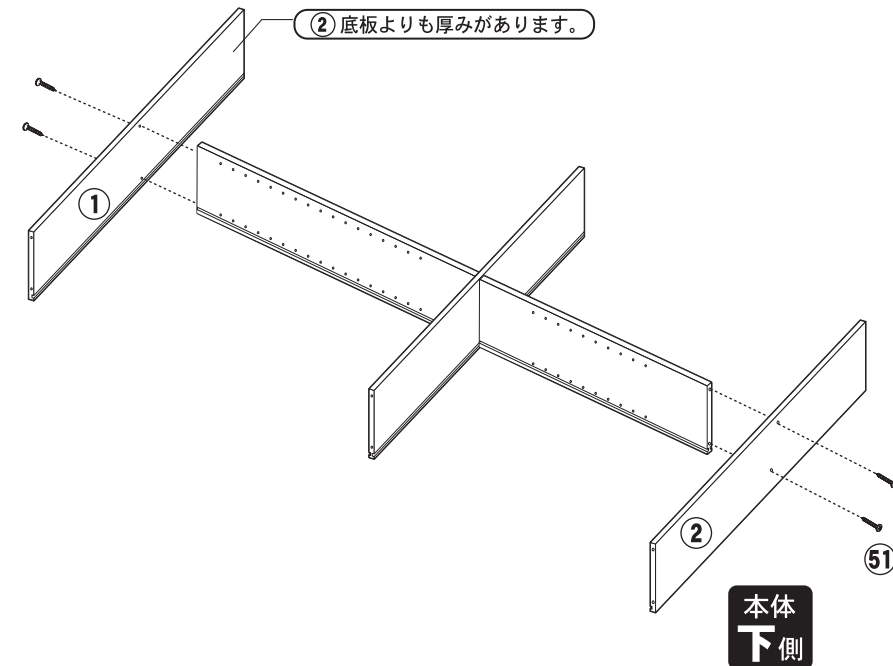
1 ⑦ 固定棚に⑫⑬ 仕切り板(上・下)を取り付けてください。

本体  
上側

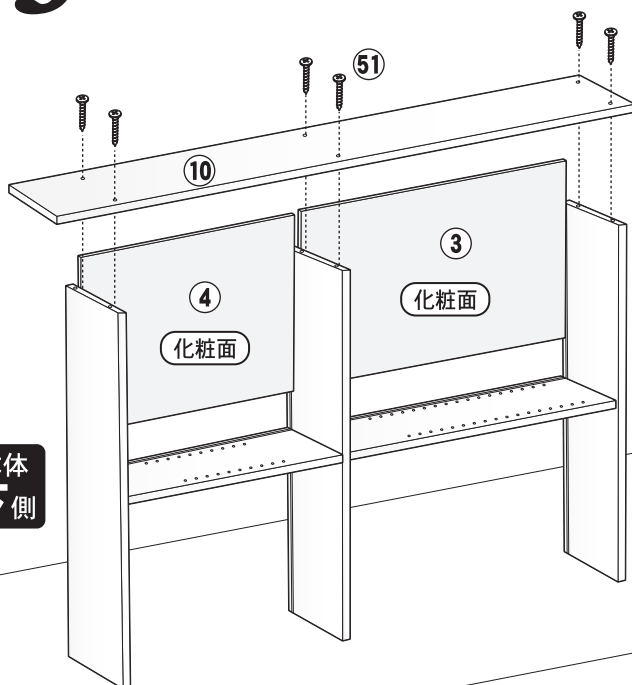


2 ① 天板、② 底板を取り付けてください。

本体  
上側



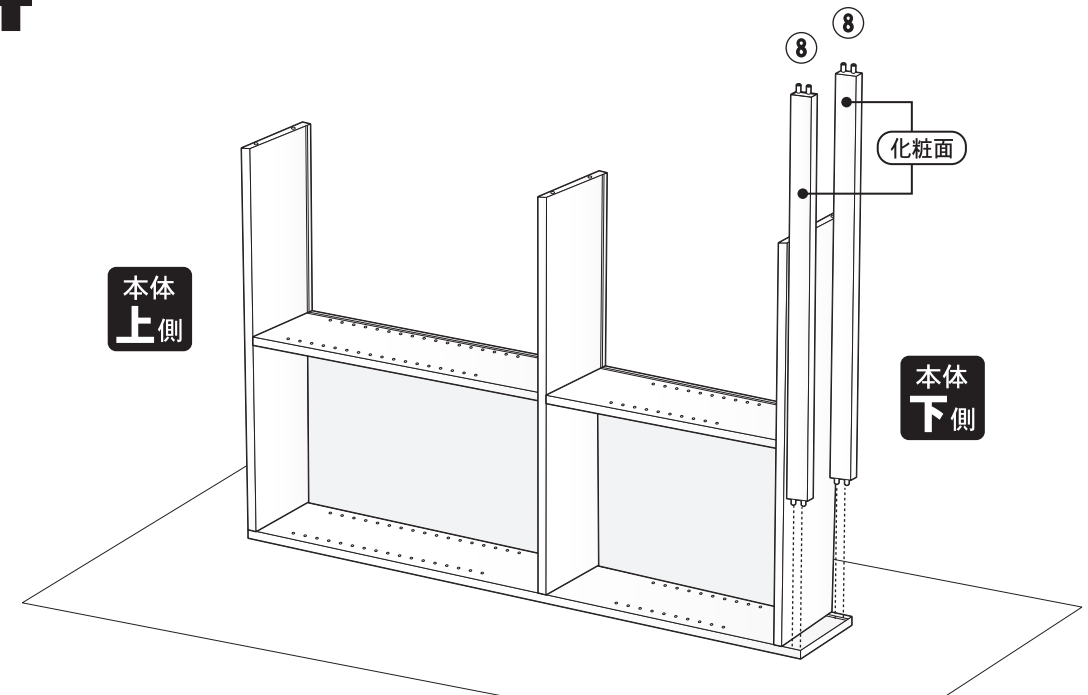
3 あて布を敷き、本体をそっと横向きに起こします。③④ 背板(上・下)をミゾに沿って差し込み、⑩ 左側板を取り付けてください。



POINT  
背板はミゾに沿って差し込んでください。

4 本体を逆に寝かせ、⑧ 幕板を取り付けてください。

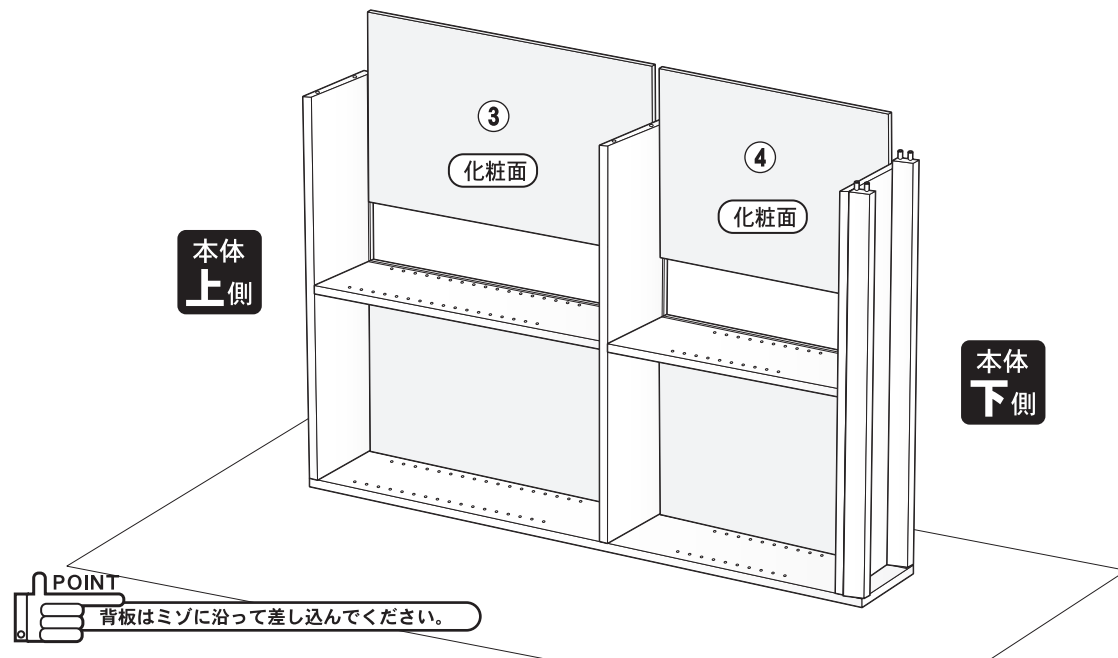
本体  
上側





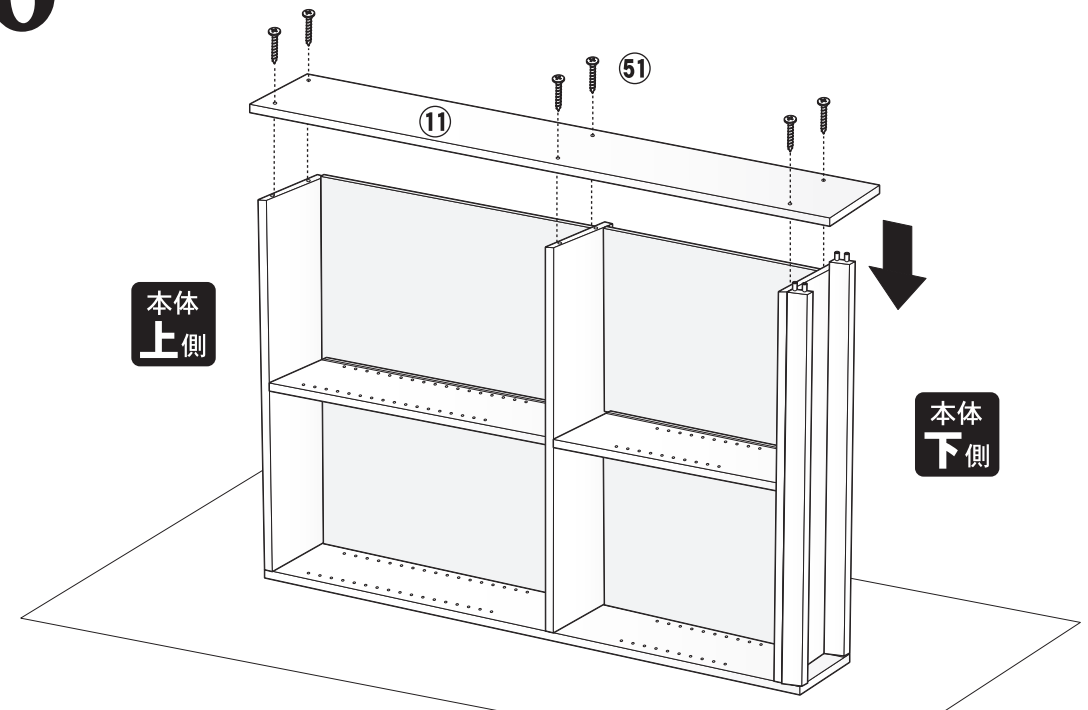
## 5

ミゾに沿って③④背板(上・下)を差し込んでください。



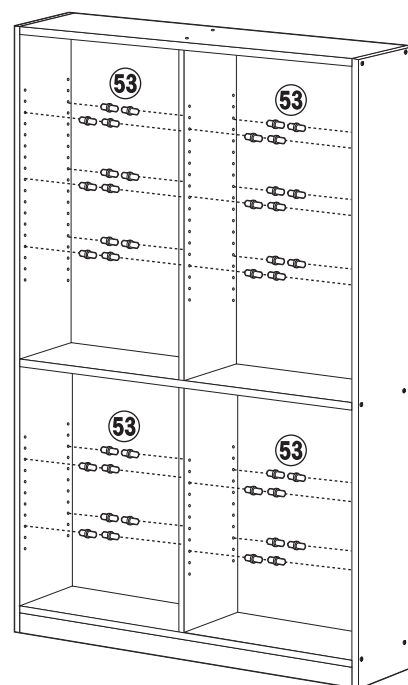
## 6

⑪ 右側板を取り付けてください。



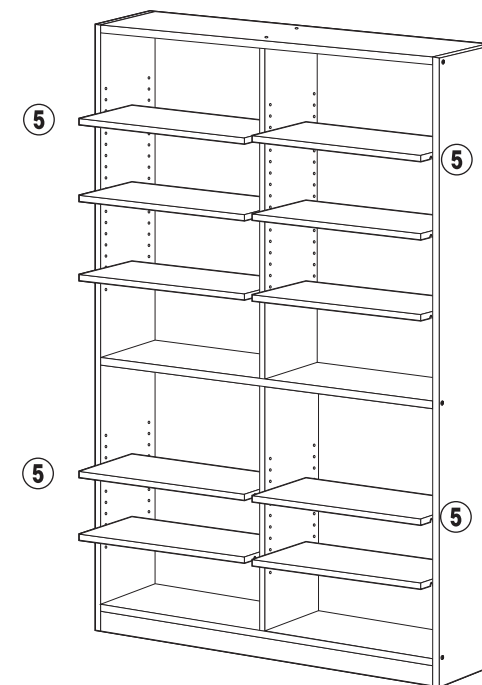
## 7

本体を静かに起こし、お好みの高さに⑤⑤金ダボを差し込んでください。



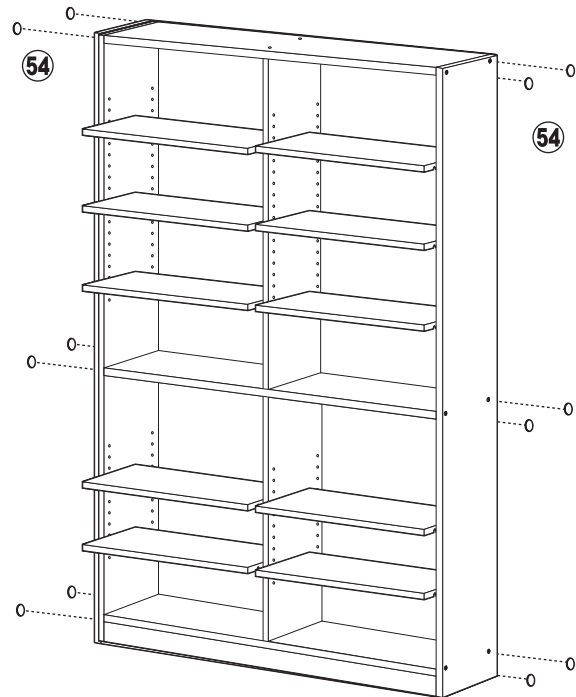
## 8

⑤ 可動棚をセットしてください。



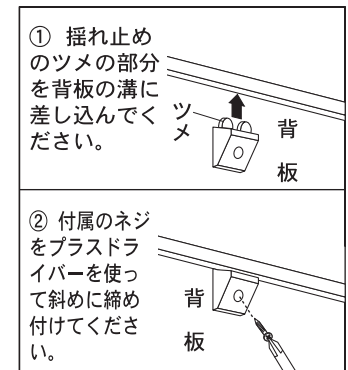
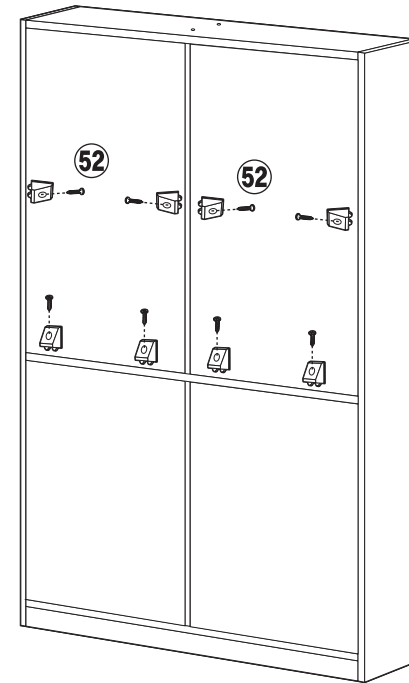
9

⑤④ ネジ隠しシールを貼ってください。



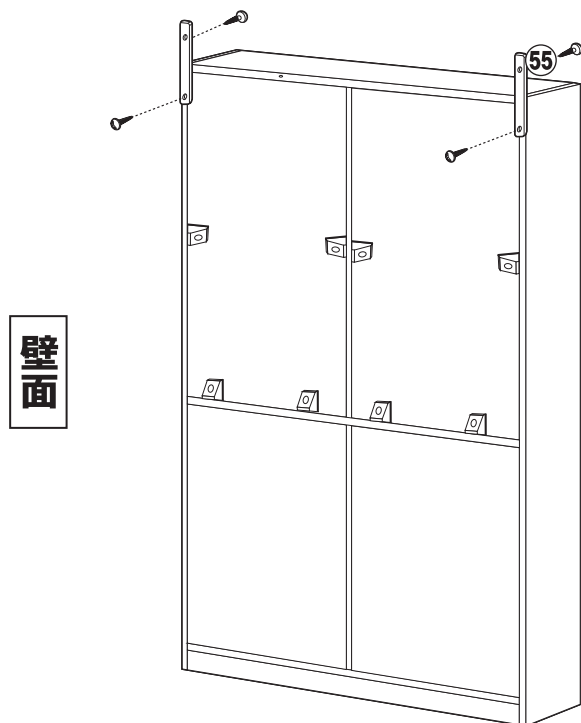
10

本体後側に ⑤② 揺れ止めを取り付けてください。



11

設置する壁面と本体に ⑤⑤ 転倒防止ベルトを付属ネジで取り付けて、完成です。



# 必ずお守りください。(安全にお使いいただくために)



**警告**

… 本体の上に乗ったり腰掛けたりしないでください。  
また、踏み台としての使用は避けてください。  
(人、物の) 転倒、落下の恐れがあります。



**警告**

… 危険ですので、本体にもたれたり、余分な力を加えないでください。



**警告**

… ガスコンロを本体の上に置いて料理をしたり、家電類を本体の上に置いて使用しないでください。



**警告**

… 熱した鍋等を直接置かないでください。



**警告**

… 本商品は家庭内で通常に使用されることを想定して設計されていますので本商品を業務用などの過酷な使用に供することは避けてください。

## 型番 オープンラック KOR-1890

### 品質表示

外形寸法 : 幅900×奥行290×高さ1800 (mm)

構造部材 : プリント紙化粧繊維板

取り扱い上の注意 : イ・直射日光、又は熱を避けてください。

ロ・著しい汚れを落とす場合は、薄めた中性洗剤を使用してください。

ハ・アルコール、ベンジン、磨き粉などは、使用しないでください。

表示者 : 株式会社 山善

所在地 〒550-8660 大阪市西区立売堀2-3-16

当製品につきましてご不明な点がございましたら右記までご連絡ください。

消費者窓口 フリーダイヤル



**0120-069-060**

■AM9:00~PM5:30  
土・日・祝除く

(K) MADE IN INDONESIA