

すき間トローリー

取扱い・組み立て説明書 **LSST-4**

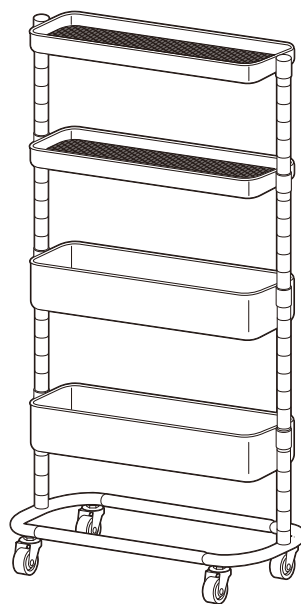
この度は、当製品をお買い上げいただき誠にありがとうございます。
使用前に、この説明書を最後までお読みのうえ正しい使い方でご愛用ください。この説明書は組み立て後も捨てずに、大切に保管しておいてください。

品質表示

- 外形寸法(約) 幅 16×奥行 49.5×高さ 79.5(cm)
- 構造部材 フレーム: 金属(スチール)
- 表面加工 フレーム: エポキシ樹脂塗装

MADE IN CHINA

【完成図】
組み立ての際、参考にしてください。



- 下記の耐荷重の範囲内でご使用ください。
全体耐荷重:40kg 棚板:(1枚当たり)10kg
- 本製品は一般家庭用です。
- 高温多湿でない室内で、床が水平な場所に設置して下さい。

部品明細

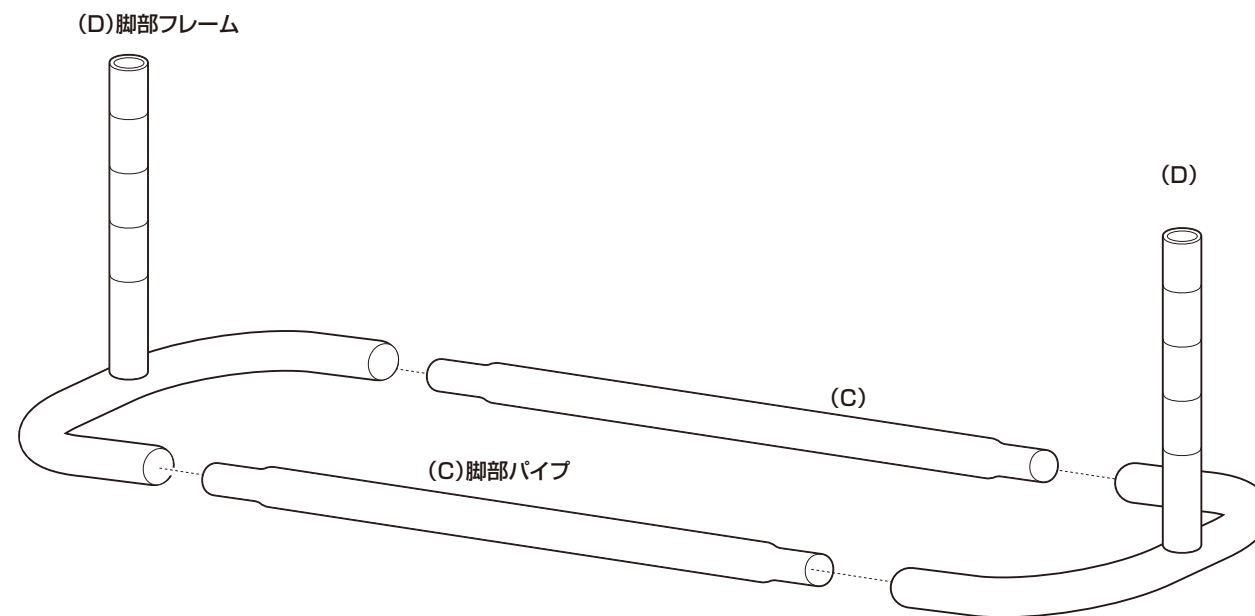
■組み立てる前に部品が揃っている事をご確認ください。

<p>(A) 上部パイプ ※上端にキャップが付いています。 ※ネジ溝が付いています。</p> <p>2</p>	<p>(E) バスケット 浅</p> <p>2</p>
<p>(B) 下部パイプ</p> <p>2</p>	<p>(F) バスケット 深</p> <p>2</p>
<p>(C) 脚部パイプ</p> <p>2</p>	<p>(G) キャスター ※付属のスパナ付</p> <p>4</p>
<p>(D) 脚部フレーム</p> <p>2</p>	<p>(H) テーパースリーブ (予備1セット含) 9セット</p> <p>(J) スプリングワッシャー (予備3含) 7</p>

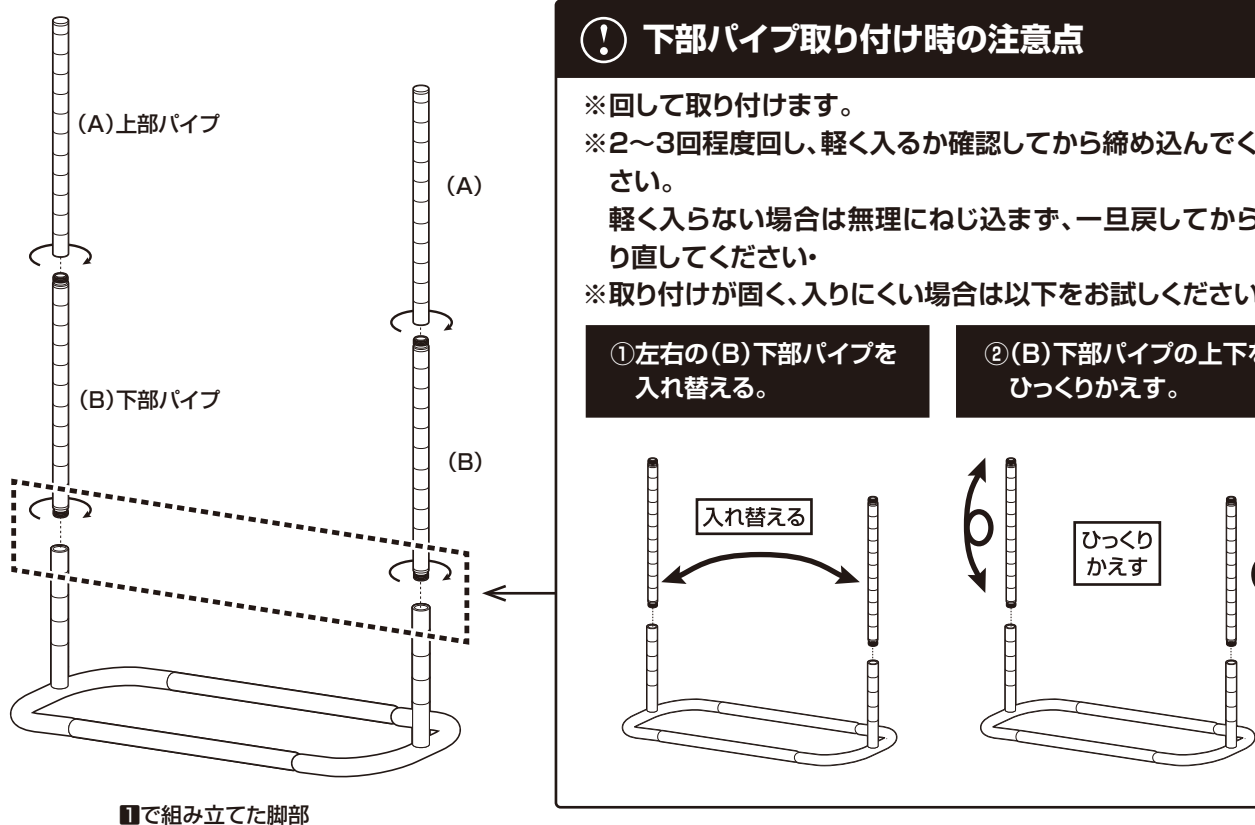
組み立て順序

■各締め付け箇所は仮止めし、組み立て完成後各箇所をしっかりと締め直してください。

1 脚部フレームと脚部パイプを接続します。



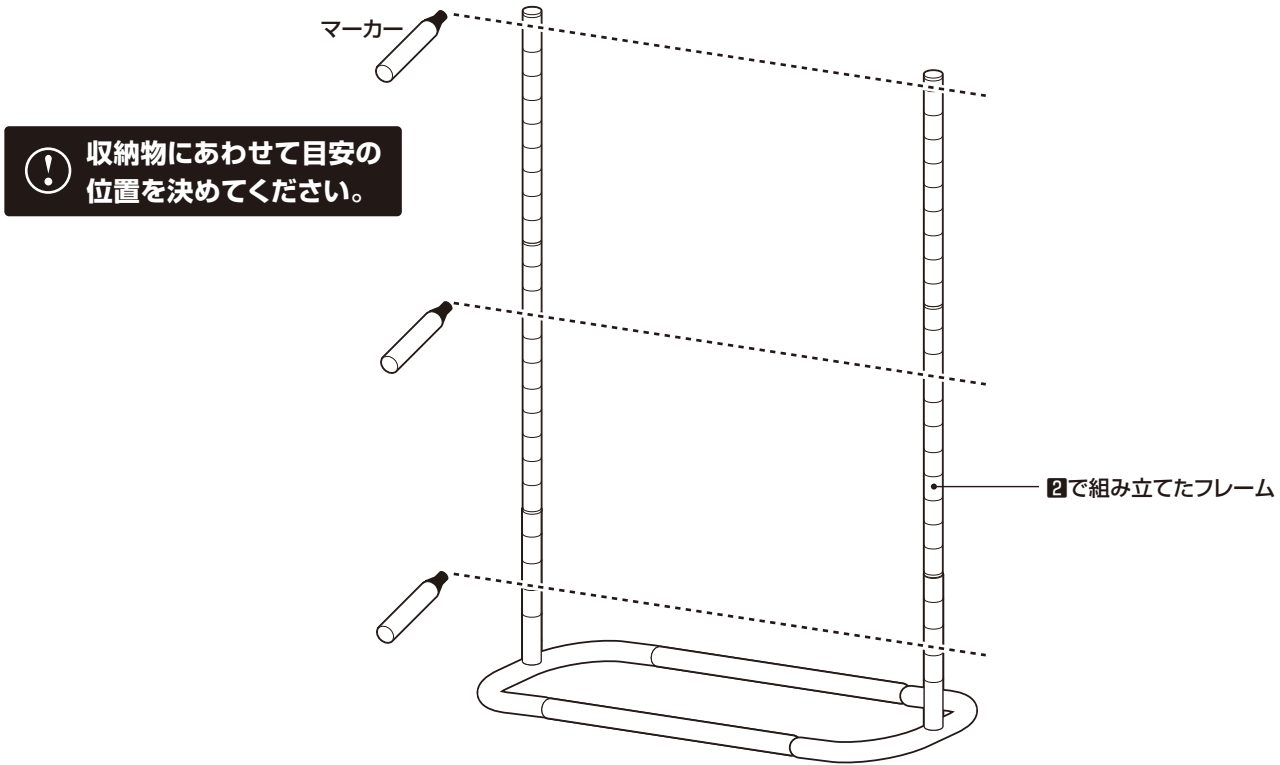
2 1で組み立てた脚部に下部パイプ、上部パイプを下から順に取り付けます。



組み立て順序

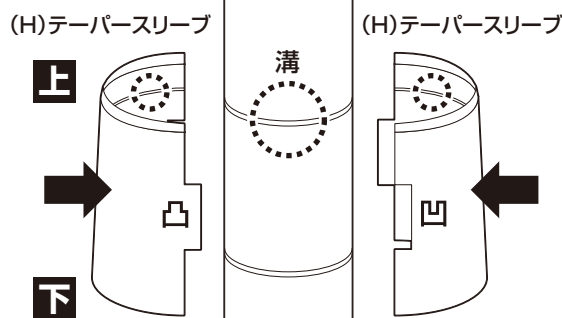
■各締め付け箇所は仮止めし、組み立て完成后各箇所をしっかりと締め直してください。

3 バスケットを取り付ける位置を設定します。フレームにラインが刻んであるので、ラインを目安にして左右同じ高さに水性マーカー等で印を付けます。



4 バスケットの取り付け位置に、テーパースリーブをはめてからバスケットを取り付けます。

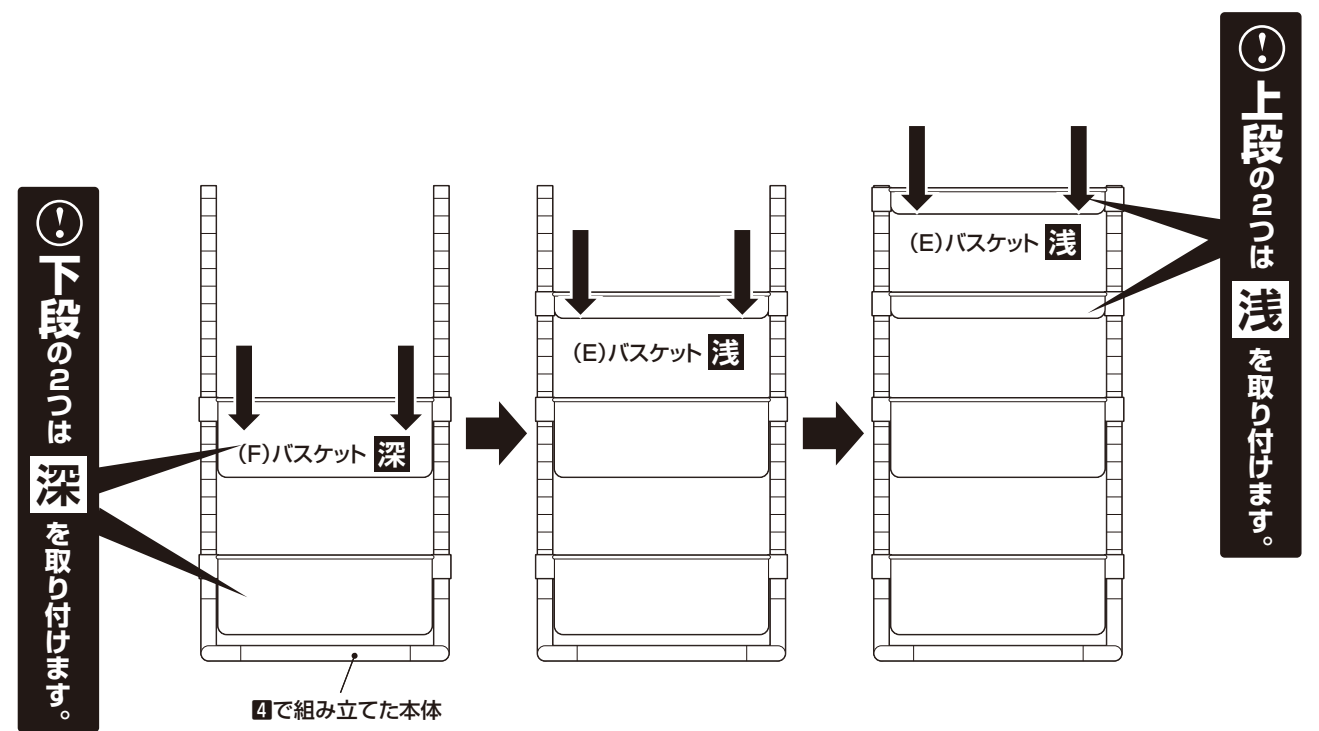
テーパースリーブを取り付ける際は、内側の線をボールの溝に合わせて取り付けてください。



❗ テーパースリーブは下の段から取り付けてください。全段取り付けしまうとバスケットをはめ込む事ができません。



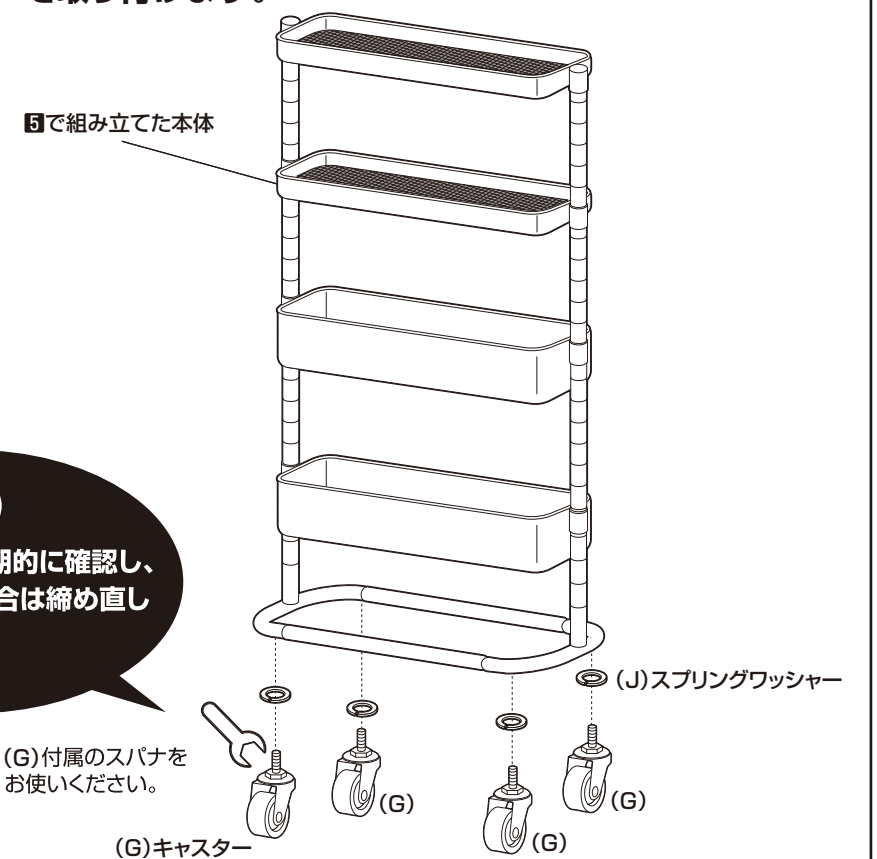
5 組み立て手順④の要領で、組み立てた本体にバスケットを取り付けていきます。



6 ⑤で組み立てた本体にキャスターを取り付けます。

❗ キャスターは定期的を確認し、ゆるみがある場合は締め直してください。

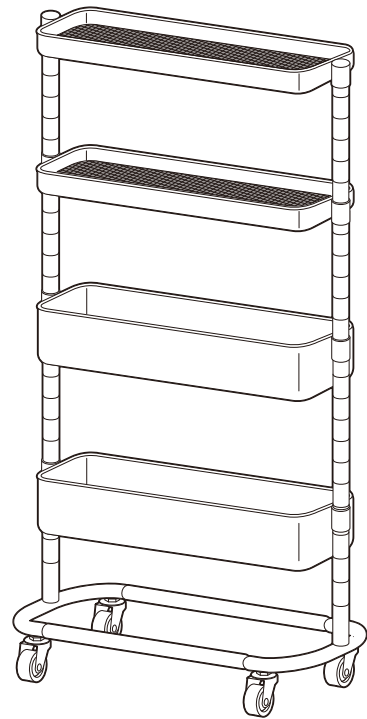
※(G)付属のスパナをお使いください。



組み立て順序

■各締め付け箇所は仮止めし、組み立て完成后各箇所をしっかりと締め直してください。

7 最後に、各段が水平になっているかを確認して完成です。



組み立てた本体

バスケットは違う高さに付け替える事ができます

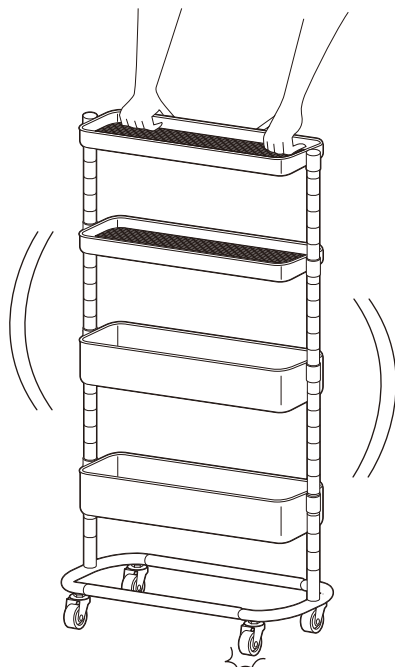
①バスケットを下から軽く叩いて外します。
 外れにくい場合はゴムハンマー等で何度か軽く叩いてください

②テーパースリーブを外し、違う高さに再度付け直します。

③バスケットを上からおろしてテーパースリーブにはめ込みます。

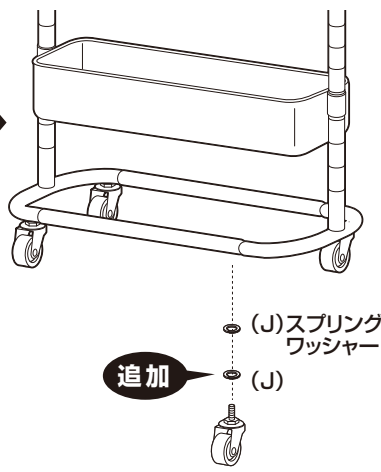
ガタツキがある場合の対処法

4つあるうちのどのキャスターが浮いているか確認してください



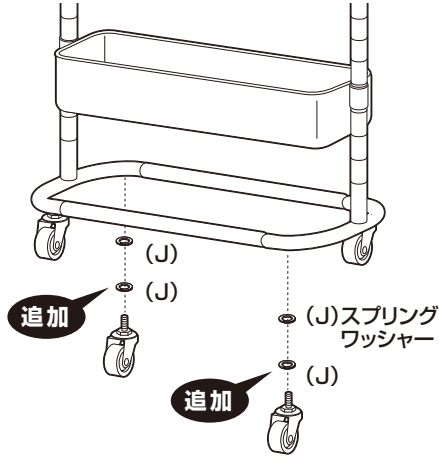
キャスターが1つ浮いている場合

キャスターを1つはずして、予備のスプリングワッシャーを1つ追加して再度取り付けてください。



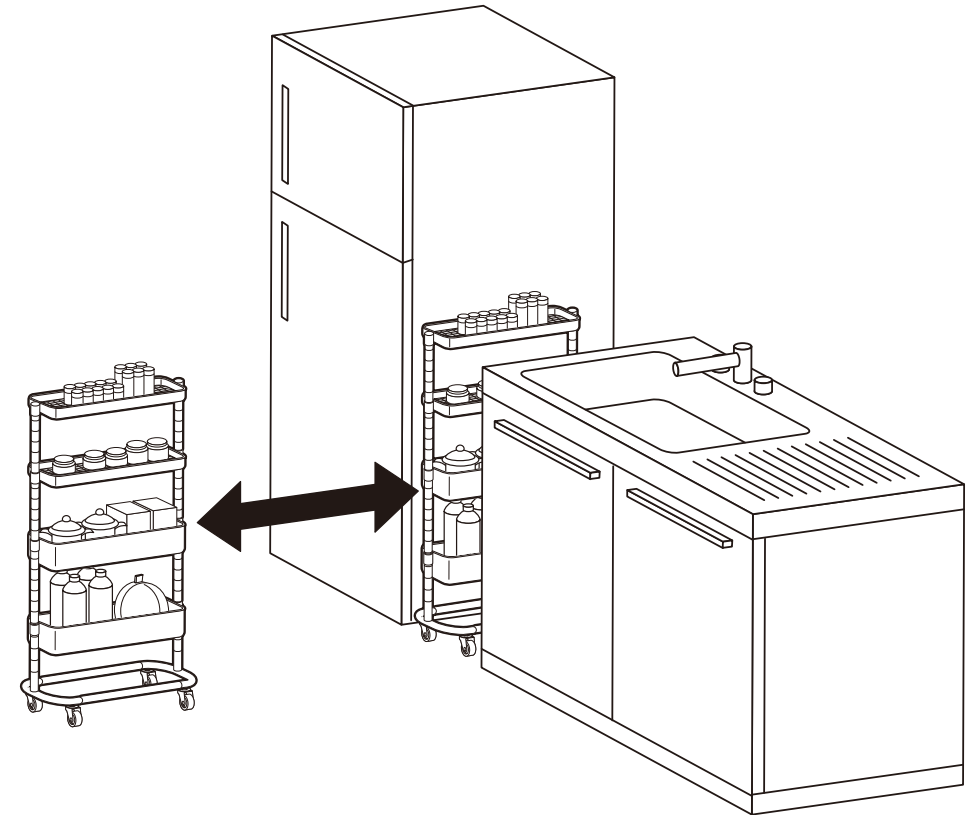
キャスターが2つ浮いている場合

キャスターを2つはずして、予備のスプリングワッシャーを各1つ追加して再度取り付けてください。



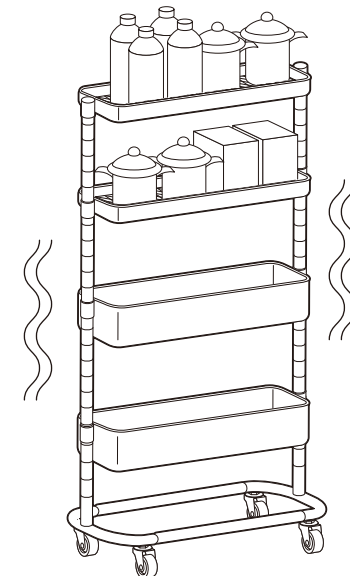
！ 転倒防止の為、下記に気をつけてご使用ください。

家具などのすき間に収まるように設置することを推奨いたします。
 使用後はすき間に戻すようにしてください。
 すき間以外の場所に設置する場合は、転倒に十分注意してください。



上部のみに重い物を載せないでください。
 少しの衝撃で転倒する恐れがあります。

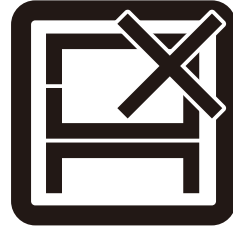
製品の破損やケガの原因になりますので
 ご注意ください。



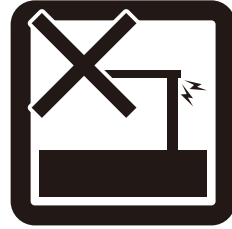
危険



家庭用ですので業務用に使用しないでください



本来の用途以外の使い方はしないでください



異常が生じたまま使用しないでください

警告



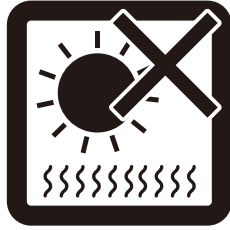
踏み台代わりに使用しないでください



偏った荷重や過度な荷重は掛けないでください



熱い鍋やヤカン等を置かないでください



直射日光や高温多湿な場所に設置しないでください



ストーブ等の火気の近くには設置しないでください



分解・改造はしないでください

注意



開梱の際は換気に十分注意してください



各部の組み立てがきちりなされている事をご確認の上でご使用ください



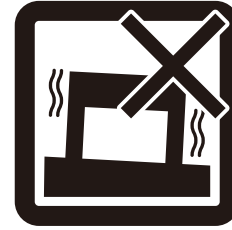
ロック機能がある製品はしっかりとロックしてください



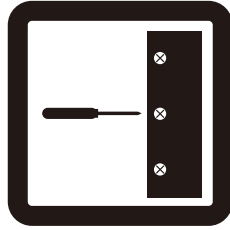
回転部や可動部の指はさみ等に注意してください



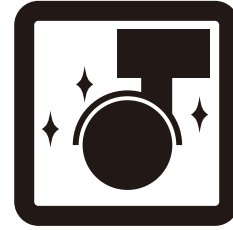
お子様が乗ったり、押したり、遊んだりしないように注意してください



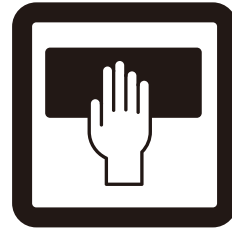
水平な場所に設置してください



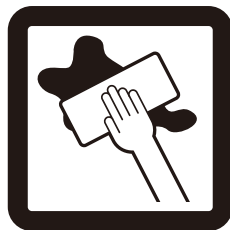
定期的にボルト・ネジ類を締め直してください



キャスターは定期的に掃除してください



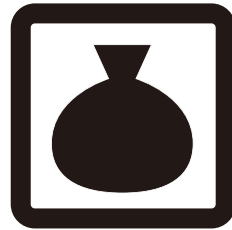
お手入れにはかたく絞ったタオル等をお使いください



水気のあるものをこぼしたらすぐに拭き取ってください



お客様のお取扱いの不注意による破損等の補償はいたしかねます



廃棄する際は居住地域の処理法に従ってください



本組立説明書を許可無く転載することは禁止しております

取扱い・組み立て説明書は大切に保管してください

この度は、弊社商品をお買い上げいただき誠にありがとうございます。

1. 製品購入後すみやかに、部品・部材を確認してください。不足及び不具合があった場合は、部品・部材の発送、不具合品の交換対応させていただきます。
2. 以下に該当する場合には、1の適用はできませんので予めご了承ください。
 - (1)取扱い・組み立て説明書、製品ラベルなどの記載に反するお取り扱いによる故障または損傷。
 - (2)ご購入後の設置場所の移動やご使用中における落下・衝撃などに起因する故障または損傷。
 - (3)保管上の不備及び手入れの不備による故障または損傷。
 - (4)一般家庭以外での使用（業務用での長時間使用等）による故障または損傷。
 - (5)ご使用上の誤りあるいは不当な改造や修理に起因する故障または損傷。
 - (6)ご使用の経年による消耗品の損傷。
 - (7)火災・地震・落雷その他天変地異あるいは外部要因の異常に起因する故障または損傷。
 - (8)オークションなどの個人間売買を含む中古販売による製品。

当製品につきましてご不明な点がございましたら右記までご連絡ください。

消費者窓口 フリーダイヤル **0120-069-060**

■AM9:00~PM5:30 土日祝除く
発売元:株式会社 山善 家庭機器事業部

※故障及びお問い合わせは、お買い求められました販売店までお申し付けください。
※商品の仕様は予告なく変更する事があります。