



電子レンジ ARB-207

取扱説明書

もくじ

保証書付



- 安全上のご注意……………①～④
- 設置……………⑤
- 各部の名称・準備……………⑥
- 使いかた……………⑦～⑧
- 使える容器……………⑨
- 加熱の目安……………⑩
- お手入れ……………⑪
- 故障かな?と思ったら……………⑫
- 仕様……………⑬
- アフターサービスについて…⑭
- 保証書……………裏表紙

家庭用

- 業務用として使用しないでください。
- 他の用途でのご使用はしないでください。
思わぬ事故の原因になります。

この商品は、海外ではご使用になれません。
FOR USE IN JAPAN ONLY

- ・このたびは、弊社電子レンジをお買い上げいただきまして、誠にありがとうございました。
- ・ご使用前に、この取扱説明書を必ずよくお読みになり、正しく安全にお使いください。
- ・お読みになった後は、大切に保管してください。

安全上のご注意 必ずお守りください

●お使いになる人や他の人への危害、財産への損害を未然に防止するため、安全に関する内容を記載しています。内容をよく理解して記載事項をお守りください。



警告

誤った取り扱いをしたときに死亡や重傷に結びつく可能性のあるもの



注意

誤った取り扱いをしたときに傷害または物的損害に結びつくもの

図記号の説明



禁止

禁止 (してはいけないこと) を示します。具体的な内容は図記号の中や文章で示します。



指示

指示する行為の強制 (必ずすること) を示します。具体的な内容は図記号の中や文章で示します。



注意

注意を示します。具体的な内容は図記号の中や文章で示します。

警告



分解禁止

分解・修理・改造をしない

火災・感電の原因になります。修理は、お買い上げの販売店にご相談ください。



禁止

すき間からピンや針金など、異物を入れない

高圧部があり、感電や異常動作して、けがの原因になります。



禁止

ドアやドアのシールに損傷がある場合は、使用しない

電波漏れの恐れがあります。修理をお買い上げの販売店にご相談ください。

■設置する時



禁止

不安定な場所、燃えやすいものの近くや、本体周囲に熱がこもる環境で使わない
(P5「設置」参照)

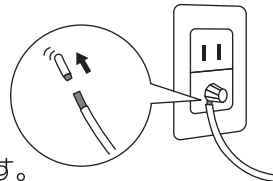


新聞紙など本体の吸排気口をふさぐようなものの上や、じゅうたん・畳・ビニールシート・樹脂などの上では使わないでください。火災ややけどの原因になります。



必ず守る

設置の際は、アース線を確実に取り付ける (P5「設置」参照)

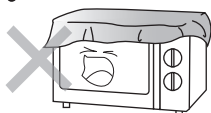


故障や漏電のときに感電の原因になります。
※アース取り付けはP5を参照してください。



禁止

吸気口や排気口をふさいだり、布やカバーをかけて使用しない

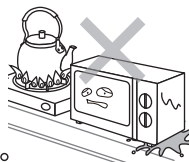


発火や故障の原因になります。



禁止

水のかかる所や湿気の多い所、また火気の近くでは使用しない



感電や漏電の原因になります。



禁止

定格周波数以外では使用しない

50Hz専用 → 50Hz 60Hz

60Hz専用 → 50Hz 60Hz

火災や事故の原因になります。不明のときは近くの電力会社営業所にお問い合わせください。

警告

■電源プラグ・電源コードなどは

- | | |
|---|---|
| <p> 電源コードを傷つけたり、無理に曲げたり、引っ張ったり、ねじったり、たばねたり、重いものをのせたり、挟み込んだり、加工したりしない</p> <p>禁止</p> <p>電源コードが破損し、火災・感電の原因になります。</p> | <p> 電源プラグの刃、刃の取付面やコンセントにホコリが付いているときは乾いた布でふき取る</p> <p>ホコリをとる</p> <p>火災の原因になります。</p>  |
| <p> 電源コードや電源プラグが傷んだり、コンセントの差し込みがゆるいときは使わない</p> <p>禁止</p> <p>感電・ショート・発火の原因になります。</p>  | <p> 電源は、交流100Vで定格15A以上のコンセントを単独で使う</p> <p>交流100V
15A以上</p> <p>交流100V以外で使ったり、コンセントを他器具と併用すると火災・感電の原因になります。</p> |
| <p> 使用中に電源プラグを抜き差ししない</p> <p>禁止</p> <p>火災や感電、故障の原因になります。</p>  | <p> 電源プラグは、根元まで確実に差し込む</p> <p>根元まで
差し込む</p> <p>感電・ショート発火の原因になります。</p>  |
| <p> 濡れた手で電源プラグの抜き差しをしない</p> <p>濡れ手禁止</p> <p>感電やけがの原因になります。</p>  | |
| <p> 電源プラグを抜くときは、コードを持たずに必ず先端の電源プラグを持って引き抜く</p> <p>プラグを持って抜く</p> <p>感電やショートして発火する原因になります。</p>  | |
| <p> お手入れは、電源プラグをコンセントから抜いて本体が冷めてから行う</p> <p>プラグを抜く</p> <p>感電やけがをすることがあります。</p>  | |
| <p> 異常時（コゲくさい臭いがするなど）は、運転を停止して電源プラグを抜く</p> <p>プラグを抜く</p> <p>異常のまま運転を続けると火災・感電の原因になります。運転を停止してお買い上げの販売店にご相談ください。</p> | |
| <p> 長期間使用しないときは、電源プラグをコンセントから抜く</p> <p>プラグを抜く</p> <p>ホコリがたまり発煙、発火の原因になります。</p> | |

⚠ 警告



加熱時の破裂を防ぐために、次のものは加熱しない

必ず守る

<p>膜や殻のあるもの</p>  <p>殻が割れてけが、やけどの原因になります。切れ目や割れ目をいれてください。</p>	<p>蓋のある容器</p>  <p>破裂してけが、やけどの原因になります。蓋を外してください。</p>	<p>生卵やゆで卵</p>  <p>破裂してけが、やけどの原因になります。ほぐしてから加熱してください。</p>
<p>瓶や缶詰</p>  <p>容器が割れてけが、やけどの原因になります。耐熱容器に入れ換えてください。</p>	<p>アルミ箔、金属製食器、金箔等の装飾食器</p>  <p>火花が出て発煙、発火の原因になります。</p>	<p>袋入りの食品</p>  <p>脱酸素剤</p> <p>破裂してけが、やけどの原因になります。袋から取り出して加熱してください。また、脱酸素剤などは、必ず取り出してください。発煙・発火するおそれがあります。</p>

⚠ 注意



食品や飲料を加熱しすぎない

食品が発煙・発火したり、飲料は突然沸騰してやけどの原因になります。少量の加熱時や油脂の多い食品・液体、イモなどの根菜類の加熱には注意してください。



ラップを外すときは、ゆっくり外す

蒸気が一気に出て、やけどの原因になります。



ベビーフードや介護食を加熱したときは、食品の温度を確認する

食品をかき混ぜたり振ったりして温度を均一にしてください。やけどの原因になります。



庫内に付着した油や食品カスを放置せず、必ずお手入れする

放置して加熱すると、発火や発煙の原因になります。



開口カバーを外さない

火花が飛び、発火や発煙の原因になります。修理はお買い上げの販売店にご相談ください。

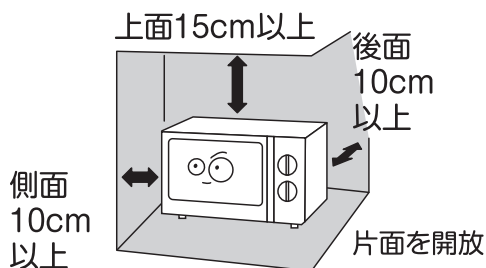
⚠ 注意

■ 次の点にも、ご注意ください

<p> 子供だけで使ったり、幼児の手の届く所で使わない 禁止</p> <p>感電やけが、やけどの原因になります。</p> 	<p> 可燃性スプレーを使ったり、燃えやすいものを近くに置かない 禁止</p> <p>引火してやけどや火災の原因になります。</p> 
<p> ドアにぶらさがったりして無理な力をかけたり、物をはさんだまま使用しない 禁止</p> <p>電磁波漏れによる障害が起きることがあります。</p> 	<p> ターンテーブルに衝撃を加えたり、熱い状態で冷水につけない 禁止</p> <p>破損してけがの原因になります。</p> 
<p> 水につけたり、水をかけたりしない 水濡れ禁止</p> <p>ショート・感電の原因になります。</p> 	
<p> 本体の上に物を置かない 禁止</p> <p>熱で焦げたり変形する恐れがあります。</p> 	
<p> おしぼりやタオルの温めや衣類の乾燥など、調理目的以外の使用はしない 禁止</p> <p>過熱や異常動作による発火、やけどの原因になります。</p>	
<p> 庫内がカラのまま加熱しない 禁止</p> <p>異常高温になり、やけどや故障の原因になります。</p>	
<p> 本体が転倒、落下したときは外部に損傷がなくても使用しない 禁止</p> <p>感電や電磁波漏れの恐れがありますので、お買い上げの販売店にご相談ください。</p>	
<p> 食品が燃え出したときは、ドアを開けない 酸素が入り、勢いよく燃えます。</p> <p>【次の処置をしてください】</p> <ol style="list-style-type: none">1. ドアをしめたまま、タイマーを「0」にする。2. 電源プラグを抜く。3. 燃えやすいものを本体から遠ざけ、鎮火するのを待つ。 <p>■ 鎮火しない場合は、水や消火器で消火してください。 ■ そのまま使用せずに、必ずお買い上げの販売店に点検をご依頼ください。</p> 	

設置

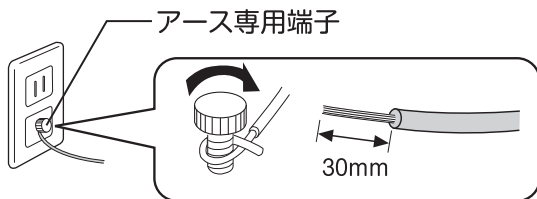
- 壁や家具などの可燃物から、図のように距離を離してご使用ください。
- 窓ガラスがある場合は、排気口から20cm以上離してください。
(温度差によって割れる場合があります。)
- 図のようなすき間があっても、周りを密閉した状態にしないでください。
- テレビ・ラジオ・アンテナ線から3m以上離してください。
映像が乱れたり、雑音が入るおそれがあります。



アースの取り付け

アースを確実に取り付けてください。故障や漏電のときに感電するおそれがあります。

【アース付きコンセントがある場合】



アース線先端の剥きしろを30mmに切断して、アース端子に確実に固定してください。

【アース付きコンセントがない場合】

販売店または電気工事店に、ご相談いただきアース工事（D種接地工事）をしてください。

■アース工事（電気工事資格者によるD種接地工事）が必要な場所

- 湿気の多い場所
土間、コンクリート床、酒やしょうゆなどの醸造・貯蔵所
- 水気のある場所（アースの他に漏電遮断機の設置も必要）
洗い場など水を扱う場所、水滴の飛び散る場所、地下室など結露のおきやすい場所

■アース線を接続できないもの

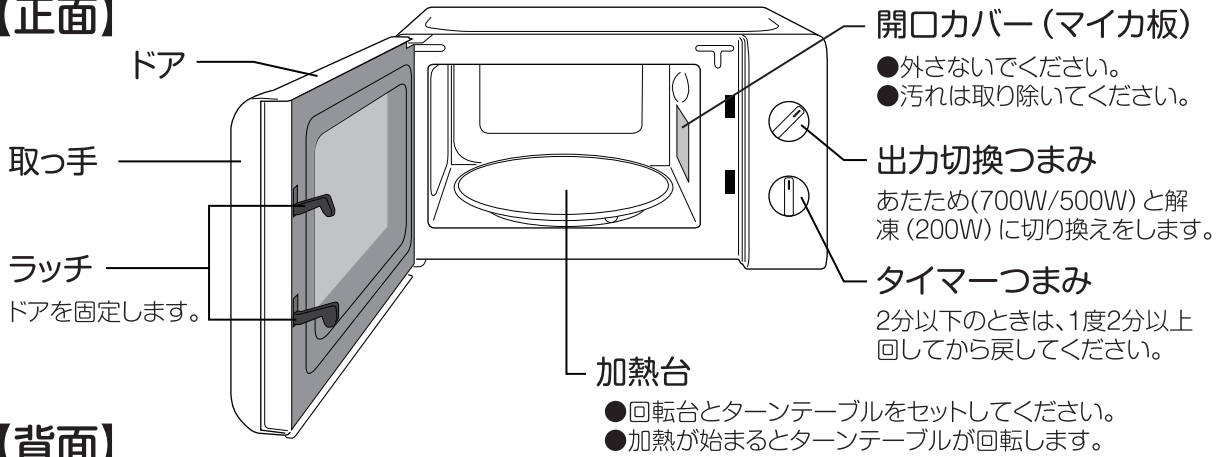
ガス管、水道管、電話線や避雷針のアースには絶対に接続しないでください。

〔 注 意 〕

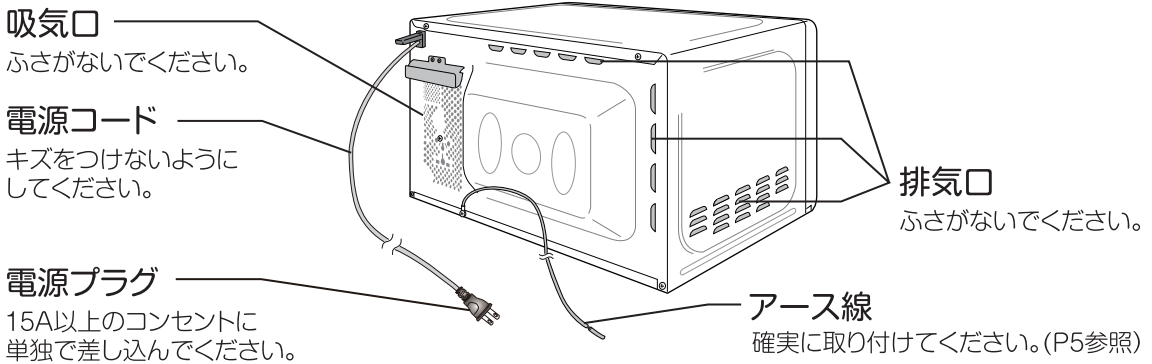
- アース線が本体アース端子に確実に取り付けられているか確認してください。
- 設置場所の変更や転居の際には、再度アースの取り付けを行ってください。

各部の名称と準備

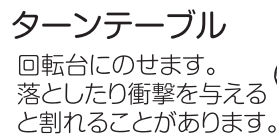
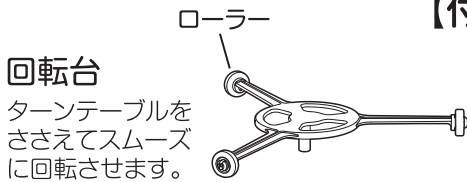
【正面】



【背面】

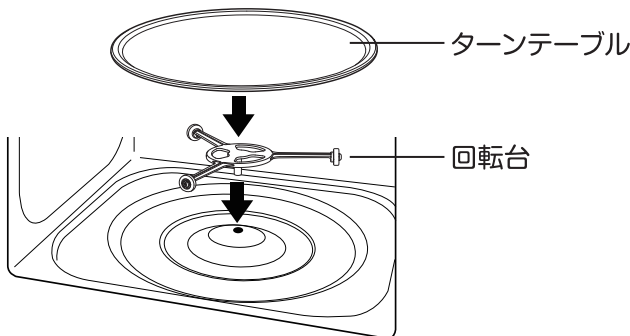


【付属品】



準備

回転台とターンテーブルをセットします。



⚠ 注意

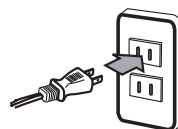
ご使用時にはターンテーブルの汚れや水分は、よくふき取ってください。

発煙、発火のおそれがあります。

使いかた

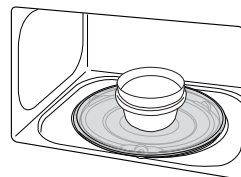
1 電源プラグをコンセントに差し込む

必ず、15A以上のコンセントに単独で差し込んでください。



2 食品を容器に入れて、ターンテーブルの中央に置きドアを閉じる

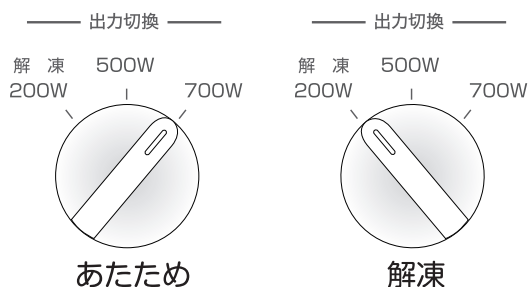
- ターンテーブルに食品を直接のせないでください。
- 容器は、P9「使える容器」を参照してご使用ください。



3 出力切換つまみを合わせる

用途によって、つまみを合わせてください。

700W→あたため
500W→あたため
200W→解凍

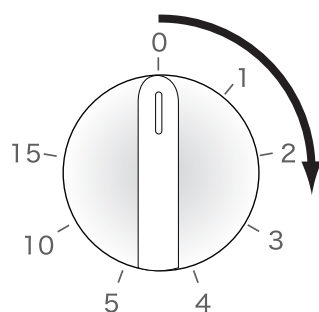


4 タイマーつまみを合わせる

あたため

- 食品の種類や量に合わせて、つまみを回してください。(P10「加熱の目安」を参考にしてください。)庫内灯が点灯して加熱が始まります。
- 加熱しすぎないように短めに時間を設定し、様子を見ながら加熱してください。
- 2分以下に合わせるときは、1度2分以上回してから戻してください。
- 市販の冷凍食品のあたためは、袋などに記載されている時間を参考にしてください。

—— タイマー(分) ——



ポイント

- ラップは加熱後、すぐに外します。このとき、ゆっくりと外してください。蒸気がふきだし、やけどの原因になります。
- 加熱後は容器が熱くなっているため、ふきんやミトンなどを使って取り出してください。



警告

- 膜や殻のあるものは、切れ目(割れ目)を入れる殻が割れてけが、やけどの原因になります。
- 生卵やゆで卵は、ほぐしてから加熱する破裂してけが、やけどの原因になります。



注意

- 使用中は、本体からはなれない離れるときは、必ずタイマーを「0」にしてください。
- 加熱中は、ドアを開けない加熱を止めたいときは、タイマーを「0」にしてください。

使いかた

解凍

- 肉や魚などを解凍するときに使います。
- 解凍時間は、200g→約2分、400g→約4分が目安です。
- 食品は、同じ種類・大きさにそろえてください。
- 加熱しすぎないように短めに時間を設定し、様子を見ながら解凍してください。
- 2分以下に合わせるときは、1度2分以上回してから戻してください。

ポイント

- 冷凍庫から出したばかりの凍った食品を解凍してください。
- 材料を冷凍するときには、200g程度に分けて3cm以内に厚みをそろえるようにします。
- 全体を均一に解凍するには、時間を短めにして、何回かに分けて様子を見ながら半解凍で止めるようにしてください。
- 厚い魚などの場合は、向きを変えたり、上下を変えながら解凍してください。

加熱をしないとき、または途中で加熱をやめたいときは

- タイマーつまみを「0」にしてください。(電源が切れます。)
加熱中にドアを開けて食品を取り出し、つまみを「0」に合わせずドアを閉めると、空焼き状態になり故障の原因になります。

5 できあがり

- お知らせチャイムが「チーン」と鳴ったらできあがり、庫内灯が消灯します。
食品を取り出してください。
- 加熱不足のときは、追加で加熱します。



警告

- 長期間使用しないときは、電源プラグをコンセントから抜く
ホコリがたまり、発煙・発火の原因になります。



注意

- 加熱後は、必ずタイマーを「0」にする
故障の原因になります。

飲み物などの加熱時に、やけどを防ぐために

- 加熱しすぎない
飲み物(お茶、コーヒー、牛乳、酒など)やシチューなど油脂の多い食品、液体は、加熱して取り出した後に、突然沸騰して飛び散り、やけどのおそれがあります。
加熱するときは、設定時間を控えてください。
- 広口で背の低い容器に8分目まで入れる
- 加熱前や加熱後には、必ずスプーンでかき混ぜる



突沸注意!

使える容器・使えない容器

○使える容器		×使えない容器
■耐熱性のあるもの ※急に熱したり冷やさないでください。割れるおそれがあります。	ガラス	■耐熱性のないもの 強化ガラス、クリスタルガラス、カットグラスなど
■耐熱性のあるもの 「電子レンジ使用可」の表示があるもの ※ふた部分だけが熱に弱いものがありますので、ご注意ください。 ※糖分や油分の多い料理は高温になり、変形したり溶けたりするため使えません。 ※時間をかけすぎると変形することがあります。	プラスチック	■熱に弱いもの（耐熱温度140℃未満） 溶けたり、変形するので使用できません。 ※スチロール、メラミン、フェノール、ユリアなど ※耐熱温度表示100℃以下のポリエチレン
■陶器、磁器 ※急に熱したり冷やすと割れることがあります。 ※絵付け、ヒビ模様、金や銀の装飾のあるものは器を傷めたり、スパークをおこすので使えません。	陶磁器・漆器など	■漆器、竹製品、木製品、紙 ※漆器は塗りがはげたり、ひび割れたり変色することがあり使えません。 ※竹、木、紙製品も焦げたり、燃えたりして使えませんが、この説明書に記載のある使い方であれば使用できます。
■ラップ（耐熱温度140℃以上） ※油分などが多い料理は、高温になり溶けるため使えません。	その他	■アルミ、ステンレス、ホーローなどの金属 ※スパークして本体を傷めるため使えません。 金・銀箔のあるフィルムやテープ、針金が入ったテープなども使えません ■アルミホイル ※スパークするため原則として使用できません。 ■特殊な形状の容器 ※注ぎ口の細い容器などは、細い部分が集中的に過熱され突沸しやすく、やけどの原因になります。

よく確認して使ってください



ラップのご使用について

【ラップをするもの】

- 煮物、蒸し物、汁物、調理済み食品全般などしっかりと仕上げたいもの。
（冷凍食品は、それぞれ記載のある加熱方法に従ってください。）
- 野菜などを下ごしらえしたり、温野菜にするとき。
- ラップは、容器のふちにぴったりと、食品部分にはゆとりを持たせて、かぶせてください。
- カレーやシチューなどに、ラップが直接触れないように、かぶせてください。
（油分が多いため、ラップが溶けるおそれがあります。）

【ラップをしないもの】

- 揚げ物、焼き物、炒め物など、水分を飛ばしぎみにしたいとき。

加熱の目安

- 記載の加熱時間は、700W設定での目安として参考にしてください。
- 食品の種類や加熱前の温度などで仕上がりが異なりますので、タイマーを短めにセットして、様子を見ながら加熱してください。
- 加熱する分量が倍になれば加熱時間も倍になり、ほぼ量に比例します。
- 市販の冷凍食品の加熱は、袋などに記載されている加熱時間を参考にしてください。

【あたため】食品は、受皿の中央に置きます。 の食品は、ラップをします。

	食品名	分量	加熱時間	ポイント
室温もの・冷蔵もの	ごはん	1杯 (150g)	約1分	固いときは霧吹きなどで水をかける。
	チャーハン	1皿 (250g)	約2分	
	バターロール	1個 (40g)	約10秒	食べる直前に加熱する。
	みそ汁	150mL	約1分30秒	
	焼き魚	1切 (80g)	約40秒	
	煮魚	1切 (100g)	約50秒	
	ハンバーグ	1個 (100g)	約1分	
	天ぷら	100g	約30秒	キッチンペーパーや天ぷら敷き紙などに重ならないよう並べる。
	とんかつ	1枚 (100g)	約30秒	
	シューマイ	10個 (180g)	約1分30秒	ゆとりを持ってラップに包み、加熱後ラップをしたまま2~3分蒸らす。
	肉まん	1個 (80g)	約40秒	
	野菜炒め	150g	約2分	
	煮物	200g	約2分	
	カレー・シチュー	300g	約3分	加熱後、かき混ぜる。
	牛乳	200mL	約1分	加熱前と加熱後にかき混ぜる。
	お酒	1本 (180mL)	約50秒	
	お弁当	約400g	約2分	調味料の入った容器などを取り出す。
どんぶりもの	約300g	約2分30秒		
ゆで野菜	キャベツ	200g	約3分	太い芯はあらかじめさいておく。
	にんじん	200g	約4分	用途に合わせて切り、ひたひたの水を加える。
	ジャガイモ	150g	約2分30秒	途中で1度上下を返す。
	なす	100g	約2分	塩水であく抜きをしておく。
	ブロッコリー	100g	約2分	小房に分け、塩水であく抜きをしておく。

ムラなく加熱するには

- 食品をターンテーブルに直接置かず、平皿などにのせて加熱します。
- 厚みや高さのある食品は、途中でひっくり返します。

【注意:加熱しすぎると発煙・発火します】

- あんまん・まんじゅう→「あん」は高温になると発煙します。
- 根菜類(ごぼう、れんこんなど)→水分が少なくなり発煙・発火することがあります。
- 飲み物→取り出すときに突然沸騰(突沸)してやけどをする恐れがあります。
- いかなどはじけやすいもの→はじけてやけどをする可能性があります。
- 乾燥したものや水分の少ないもの→発煙・発火することがあります。



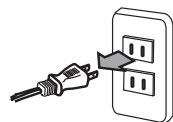
お手入れのしかた

1 電源プラグをコンセントから抜く



警告

お手入れは、本体が十分冷えたことを確認してから行ってください。



2 お手入れをする

本体・ドア

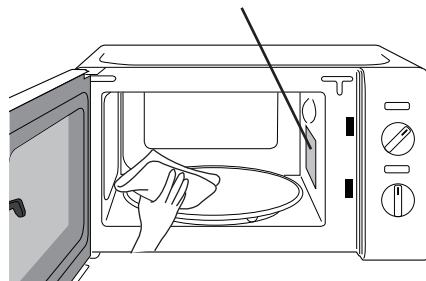
- 本体外側やドアは、台所用中性洗剤を含ませたふきなどで汚れをふき取った後、固くしぼったふきんで洗剤分をふき取ってください。
- 吸気口についたホコリなどは、掃除機や乾いた布などで定期的に取り除いてください。



庫内・ドアの内側

- 調理中にこぼれた汁や飛び散った油・食品カスなどは、早めにふき取ってください。汚れたまま使用すると、焦げ付いて取れにくくなったり、発煙・発火する原因になります。
- 汚れは、台所用中性洗剤を含ませたふきなどでふき取った後、固くしぼったふきんで洗剤分をふき取ってください。

開口カバーは取り外さないでください。また、強く押すと破損するおそれがありますので注意してください。



ターンテーブル

- ご使用ごとにスポンジなどで洗い、水分をふき取り、よく乾かしてください。



電源プラグ

- 電源プラグの刃、刃の取付面やコンセントにホコリが付いているときは乾いた布でふき取ってください。



注意

お手入れには、シンナー・クレンザー・金属たわしなどを使わないでください。変色・変質・劣化などの原因になります。



故障かな?と思ったら

修理を依頼される前に、次の点をお調べください。

こんなとき	処 置
動かない (庫内灯が点灯しない)	<ul style="list-style-type: none">●電源プラグが抜けていませんか。 →しっかりと、電源プラグを差し込んでください。●配電盤のブレーカーが切れていませんか。 →お使いの電気製品を確認して、容量内でお使いください。●停電していませんか。
ターンテーブルが 回転しない 回転ムラがある	<ul style="list-style-type: none">●回転台・ターンテーブルが正しくセットされていますか。 →正しくセットし直してください。(P6参照)●食品(容器)が庫内の壁に触れていませんか。 →壁に触れないように置き直してください。●回転台のローラーに油や異物が付着していませんか。 →ふき取ってください。
異常音がる	<ul style="list-style-type: none">●ターンテーブルが正しくセットされていますか。 →正しくセットし直してください。(P6参照)。
火花がでる	<ul style="list-style-type: none">●金属容器やアルミホイルなどを使っていませんか。●金粉や銀粉などの飾りのある容器を使っていませんか。 →使用できる容器に変えてください。(P9参照)●食品カスなどが付着していませんか。 →取り除いてください。(P11参照)
加熱終了後、ドアを 閉めたらスタートした	<ul style="list-style-type: none">●タイマーつまみが「0」になっていますか。 →加熱終了後は、必ずタイマーつまみを「0」にしてください。

※上記の点検、または処置をしても異常がなおらなかつたり、原因がわからないときは、電源プラグをコンセントから抜き、お買い上げの販売店へご連絡ください。

点検 電源コード、電源プラグはときどき点検を行ってください。

※電源コードやプラグに異常があるときは修理をご依頼ください。

- 電源プラグやコードが手で持てないくらい熱くなり、異常と感じたときは、次のことをご確認ください。
 1. 延長コードを使用していませんか。
→コードは、長くするほど抵抗が大きくなり発熱します。
 2. 同じコンセントで他の電気製品を使っていませんか。
→コンセントの容量いっぱいで使用すると、発熱する原因になります。
 3. 電源コードに傷があったり、異常に柔らかい部分がありませんか。
→電源コード内部で断線している可能性があります。
 4. 電源プラグが変形したり、変色、汚れが付着していませんか。
→コンセントとの接触不良で発熱する原因になります。
- 運転中、電源コードを動かすと電源が切れるときは、お買い上げの販売店にご相談ください。

仕様

定格電圧	AC100V	定格周波数	50Hzまたは60Hz専用
消費電力	1150W	発振周波数	2450MHz
高周波出力	あたため700W・500W/解凍200W		
外形寸法	(約)幅440mm×奥行き340mm×高さ258mm		
庫内有効寸法	(約)幅307mm×奥行き291mm×高さ191mm		
ターレット直径	(約)255mm	質量	(約)11kg
タイマー	15分		
コード長	(約)1.5m		
区分名	A(単機能レンジ)		
電子レンジ機能の年間消費電力量(50/60Hz)	59.9/59.5kWh/年		
年間待機時消費電力量	0.0kWh/年		
年間消費電力量(50/60Hz)	59.9/59.5kWh/年		

アフターサービスについて

製品の保証について

- この説明書には、製品の保証書がついています。

保証書は、お買い上げの販売店で「お買い上げ日」「販売店名」などの記入を受け、ご確認のうえ内容をよくお読みいただき大切に保管してください。

- 保証期間は、お買い上げ日より1年間です。(マグネトロンのみ2年間です。)

保証書の記載内容により修理をいたしますが、保証期間中でも有料となる場合があります。

- 保証期間後の修理

お買い上げ販売店にご相談ください。修理によって使用できる場合は、ご希望により有料修理いたします。

修理を依頼されるときは

「故障かな?と思ったら」に沿ってご確認いただき、それでも異常のあるときは、ただちに使用を中止し、お買い上げ販売店に修理をお申しつけください。ご自分での分解・修理は絶対にしないでください。感電やけがの恐れがあります。

補修用性能部品について

この製品の補修用性能部品の最低保有期間は、製造打ち切り後8年です。補修用性能部品とは、その製品の機能を維持するために必要な部品です。

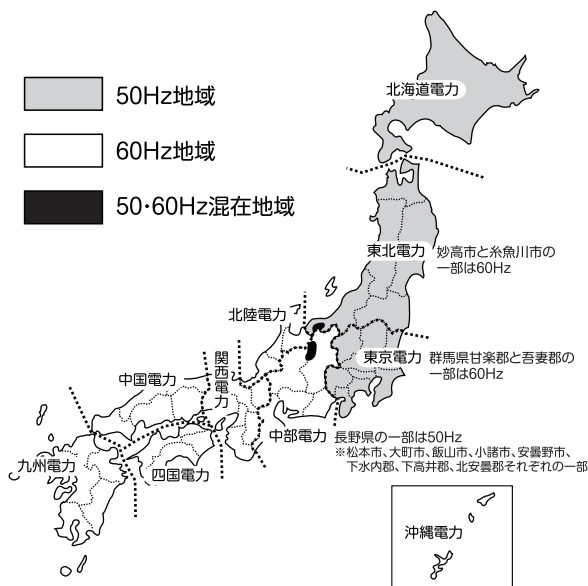
転居されるときは

転居に伴い電源周波数が変わる場合は、部品の交換が必要になります。販売店にご相談ください。(持ち込み修理)

- 取り換えにともなう費用

	保証期間内	保証期間外
部品代	無料	有料
取換工賃	有料	有料

※お住まいの地域の周波数が不明なときは、お近くの電力会社営業所にお問い合わせください。



■使いかたやお手入れなどのご相談は下記へ

この商品についてのお取り扱い・お手入れ方法などのご相談、ご転居されたりご贈答品などで、販売店に修理のご相談ができない場合は、右記までご相談ください。

お客様ご相談窓口

ダイヤル **0570-019-700**

※PHS、IP電話など一部の電話からのご利用はできません。
受付時間 10:00~17:00(土・日・祝日を除く)

- Eメールでのご相談も受け付けております。その際は商品名・品番・ご相談内容・お名前をお電話番号をご記入の上、ご相談ください。

Eメールでのご相談は

info_a@yamazen.co.jp

個人情報のお取り扱いについて

株式会社 山善及びその関係会社は、お客様の個人情報やご相談内容を、ご相談への対応や修理、その確認などのために利用し、その記録を残すことがあります。また、個人情報を適切に管理し、修理業務などを委託する場合や正当な理由がある場合を除き、第三者には提供しません。

※お問い合わせの際には、保証書に記載の商品名・品番をご連絡ください。