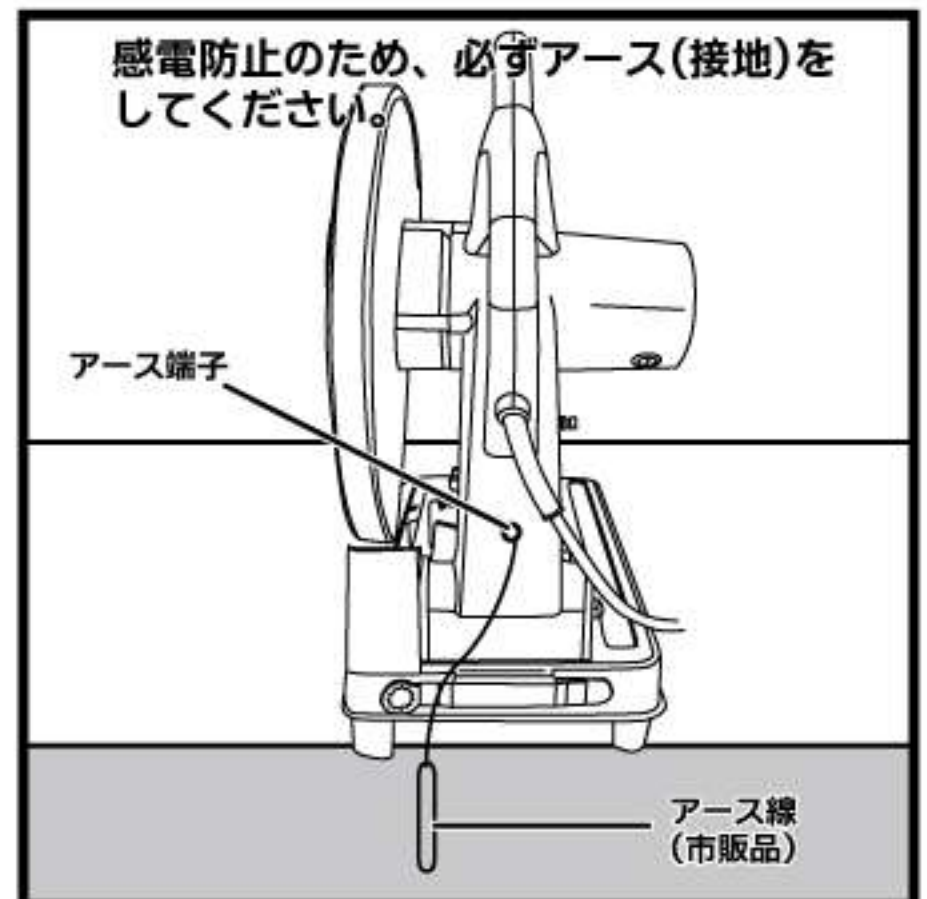
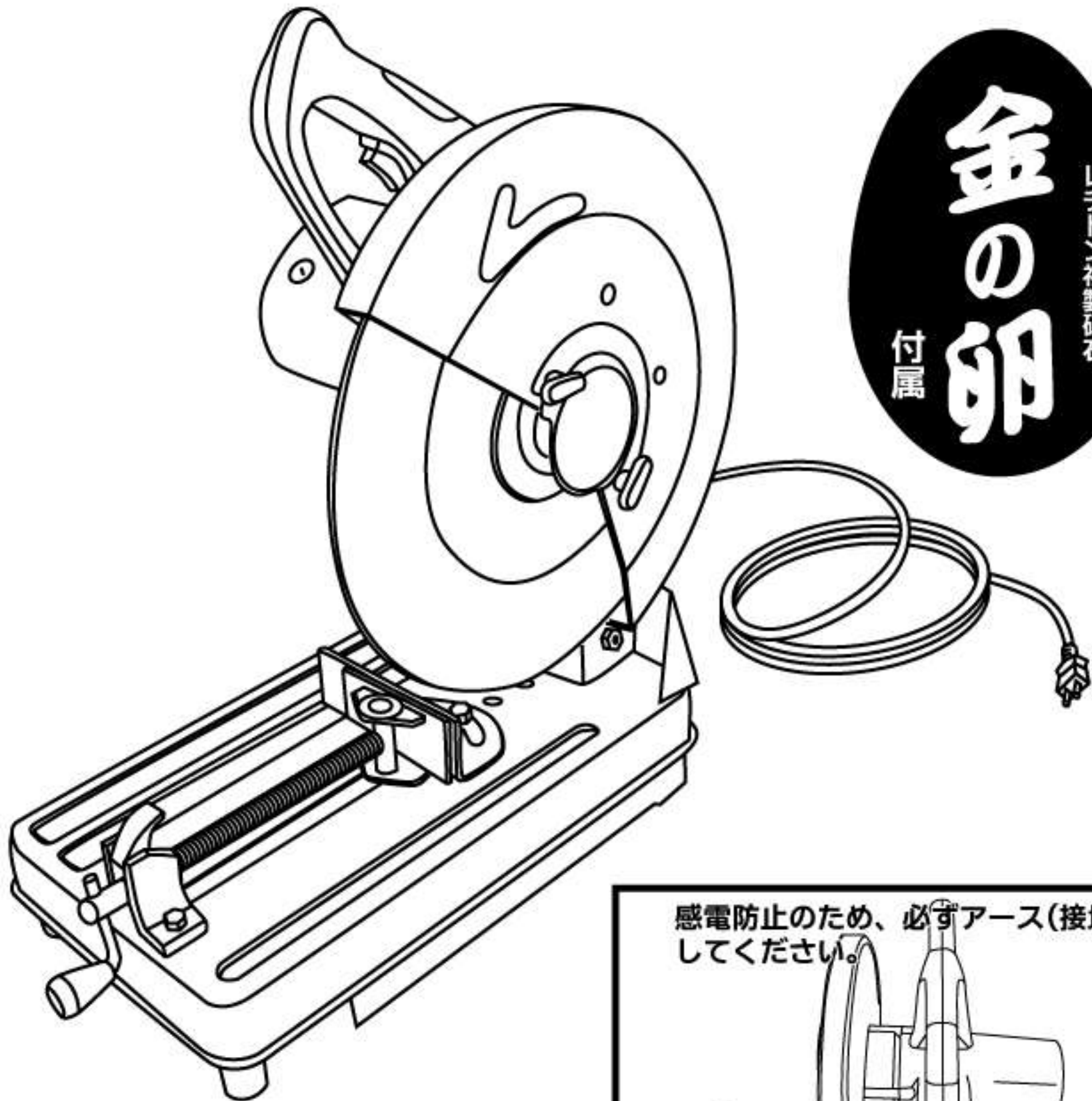




355mm高速切断機

KZ-355



このたびは、弊社の商品をお買い上げ頂きまして誠にありがとうございます。
ご使用前に必ず取扱説明書をお読み頂き、その後は大切に保管してください。





安全上のご注意









- ◆ご使用になる前に、安全上の注意をよくお読みのうえ、正しくお使いください。
- ◆ここに示しました注意事項は、守らないと人身事故や、家財の損害に結びつく重大な内容を記載しておりますので、必ず守ってください。
- ◆お読みになった後は、お使いになる方がいつでも見られる場所に保管してください。

— 表示と意味について —

表 示		表示の意味
	警 告	誤った取り扱いをすると、人が死亡または重傷を負う危険性が想定される内容を示しています。
	注 意	誤った取り扱いをすると、人が傷害を負ったり、物的損害の発生が想定される内容を示しています。

図記号の例		図記号の意味
	分解禁止	⊘の記号は、禁止の行為を示しています。(してはいけないこと) 具体的な禁止の内容は、文章や絵で示しています。 左図の場合は、「分解禁止」を示しています。
	プラグを抜く	●の記号は、行為を強制したり指示する内容を示しています。 具体的な強制内容は、文章や絵で示しています。 左図の場合は、「差し込みプラグをコンセントから抜く」ことを示しています。



 改造禁止	絶対に改造はしないでください。火災・感電・ケガの恐れがあります。	 100V使用	電源は、交流100Vを使用してください。交流100V以外の電源を使うと、火災・感電の恐れがあります。
 取外し禁止	カバー類を取り外して使用しないでください。事故やケガの原因となります。	 指定部品を使用	切断砥石は、最高使用周速度以上の砥石を使用し、正しい使用面で切断してください。指定部品以外の砥石を使用したり、砥石の側面を使用すると、砥石が破損し、事故やケガの原因となります。
 使用前点検	切断砥石にひび、割れ等の異常がないことを確認してから使用してください。異常があると砥石が破損し、事故やケガの原因となります。	 水濡れ禁止	本機は乾式用です。水・切断液等は使用しないでください。本体・砥石の破損・事故・ケガ・感電・漏電の原因となります。
 接近禁止	使用中は回転部や切り屑に手や顔を近づけないでください。事故やケガの原因となります。	 火花注意	切断粉は火花となって飛散しますので、引火しやすいもの・傷つきやすいものは作業場所から遠ざけてください。また、切断火花を直接身体に当てないようにしてください。火災・やけど・ケガの原因となります。



警告

 分解禁止	<p>修理技術者以外の方は、分解・修理をしないでください。火災・感電・ケガの恐れがあります。修理はお買い上げの販売店にご連絡ください。</p>	 プラグを抜く	<p>使用しない・清掃・点検の際はスイッチを切り、差し込みプラグをコンセントから抜いてください。濡れた手で差し込みプラグを抜き差ししないでください。感電の恐れがあります。</p>
 使用禁止	<p>本機は防爆仕様ではありません。火気を近づけたり、可燃性ガス・引火性ガスの雰囲気で使用しないでください。火災・爆発の原因となります。</p>	 ホコリを取る	<p>差し込みプラグの刃および、刃の取付面に付着したほこりは、きれいに拭き取ってください。火災の恐れがあります。</p>
 水濡れ禁止	<p>本機は防水仕様ではありません。水や洗剤などをかけたり、吹き付けたり、雨の中で使用しないでください。漏電・感電の原因となります。</p>	 接触禁止	<p>子供には使用させないでください。作業員以外は作業場所に近づけないようにしてください。事故やケガの原因となります。</p>
 取扱注意	<p>電源コード・差し込みプラグを傷つけたり、加工したり、加熱したり、油に近づけたり、引っ張ったり、重いものを載せたり、鋭い角に近づけたり、挟んだり、ねじったり、濡らしたり、束ねたりしないでください。漏電・感電・火災等の原因となります。</p>	 使用注意	<p>屋外で使用する場合には、キャブタイヤコードまたはキャブタイヤケーブルの延長コードを使用してください。合わない延長コードを使用すると、感電・ケガの原因となります。</p>
 定期点検	<p>コード類は定期的に点検してください。電源コードや延長コードが損傷していると事故やケガの原因となります。</p>	 プラグを抜く	<p>電源コードが痛んだり、差込プラグが発熱したときは、すぐにスイッチをOFFにして、差し込みプラグをコンセントから抜いてください。火災・感電の原因となります。</p>
 水濡れ禁止	<p>延長コードを使用する場合は、接続部分を水溜りや地面に近づけないでください。感電の原因となります。</p>	 適正速度で使用	<p>電動工具の能力に合った速さで作業を行ってください。必要以上に押し付けても作業効率は上がりません。また、モーター焼損の原因となります。</p>
 作業に適した服装	<p>だぶだぶの衣服やネックレス等の装身具、長い髪は回転部に巻き込まれる恐れがあり事故やケガの原因となります。長い髪は帽子等で覆ってください。</p>	 作業に適した服装	<p>作業中はヘルメット・安全靴を着用してください。ヘルメット・安全靴を着用しないと、ケガの原因となります。</p>
 作業に適した服装	<p>騒音の大きい作業では、耳栓・イヤーマフ等の防音保護具を着用してください。聴力障害の原因となります。</p>	 作業に適した服装	<p>石綿等の人体に有害な成分を含んだ素材を加工するときは、粉塵対策をしっかりと行ってください。保護めがね・防塵マスク・耳栓等をしないと健康を損なう原因となります。</p>
 作業に適した服装	<p>保護めがね、防塵マスクを使用してください。木材や金属の破片が飛散し、ケガの原因となります。また、屋外での作業の場合にはゴム手袋と滑り止めが付いた履物を使用してください。</p>	 軍手等禁止	<p>軍手等、巻き込まれる恐れのある手袋は着用しないでください。回転部に巻き込まれてケガの原因となります。</p>
 整理整頓	<p>作業場所は十分な採光をとり、いつもきれいに保ってください。散らかった場所や作業台は事故やケガの原因となります。</p>	 アースをとる	<p>漏電等による感電事故防止のため、アース線(別途ご用意ください)は必ず取り付けてください。アースは他の電気器具と共用したり、ガス管・水道管・避雷針・電話のアース線等への接続は絶対に行わないでください。大変危険です。</p>
 感電注意	<p>電動工具の使用中に、身体をアースさせているもの(配管パイプ・暖房器具・電子レンジ・冷蔵庫等の外枠)に接触させないように注意してください。感電の原因となります。</p>	 始動注意	<p>差し込みプラグをコンセントに差し込む前にスイッチがOFFであることを確認してください。また、差し込みプラグをコンセントに差し込んだ状態でスイッチに指をかけて運ばないでください。不意に始動し、事故やケガの原因となります。</p>



警告

 使用注意	<p>電動工具を使用する場合は、取扱方法・作業方法・周囲の状況等に充分注意して慎重に作業してください。また、常識を働かせて疲れているときや体調が悪いときは使用しないでください。事故やケガの原因となります。</p>	 作業注意	<p>無理な姿勢で作業をしないでください。常に足元をしっかりとさせ、バランスを保つようにしないと転倒して、事故やケガの原因となります。</p>
 しっかり固定	<p>バイス・クランパーを使用して、加工物をしっかりと固定してください。しっかりと固定していないと、事故やケガの原因となります。</p>	 使用しない	<p>スイッチで始動/停止の操作ができないときは使用しないでください。事故やケガの原因となります。</p>
 お手入れ	<p>電動工具は注意深くお手入れをしてください。部品の交換は取扱説明書に従って行ってください。握り部は常に乾かして油やグリース等が付かないようにしてください。お手入れをしないと事故やケガの原因となります。</p>	 点検する	<p>使用前、保護カバー等の本体部品に損傷がないかを十分に点検し、また、正常に作動するかを確認してください。機械が損傷していると、事故やケガの原因となります。</p>
 点検する	<p>可動部分の位置調整、締め付け状態、取り付け状態、損傷状態、その他運転に影響を及ぼすすべての箇所に異常がないか確認してください。異常があると事故やケガの原因となります。</p>	 使用注意	<p>取扱説明書に記載されている付属品や指定部品以外のものを使用しないでください。事故やケガの原因となります。</p>
 使用注意	<p>指定された用途以外には使用しないでください。故障や事故の原因となります。</p>	 プラグを抜く	<p>部品の取付・交換の際はスイッチを切り、差し込みプラグをコンセントから抜いてください。濡れた手で抜き差ししないでください。感電の恐れがあります。</p>
 保管場所	<p>使用しないときは、日陰で乾燥した雨や水のかからない場所に保管してください。また、子供の手が届かない高い場所か鍵のかかる場所等に保管してください。</p>	 点検・修理	<p>点検・修理はお買い求め販売店または弊社お客様相談窓口にご依頼ください。</p>







注意

 設置場所	<p>傾斜のない平らで安定した場所に設置して使用してください。不安定な状態で使用すると、作業中に加工物が動いて砥石が破壊され、事故やケガの原因となります。</p>	 確実に取り付ける	<p>砥石や付属品は、取扱説明書に従って確実に取り付けてください。取り付けが確実でないと外れたりして、事故やケガの原因となります。</p>
 使用注意	<p>新しい砥石を取り付け、初めて始動するときは、砥石の露出部から一旦身体を離してください。砥石が破壊したときにケガをする恐れがあります。</p>	 試運転をする	<p>安全性の確認のため、作業前には試運転を行ってください。砥石交換のとき…3分間以上 その日の作業開始時…1分間以上 試運転を行わずに作業をすると、思わぬ事故やケガの原因となります。</p>
 接触禁止	<p>切断直後の加工物や砥石にはすぐに触れないでください。高温によるやけどの原因となります。</p>	 保管場所	<p>切断砥石は、水分や湿気の少ない乾燥した場所に保管してください。水分や湿気により強度が低下し、砥石の破損の原因となります。</p>
 使用禁止	<p>指定の切断砥石以外の刃物（丸鋸刃・チップソー等）を取り付けて使用しないでください。本機は丸鋸として使用できる構造ではありません。事故やケガの原因となります。</p>	 放置禁止	<p>回転させたまま放置しないでください。回転させたまま放置すると、思わぬ事故やケガの原因となります。</p>



注意

 プラグを抜く	煙が出ている・異臭がする・モーターが回らない・異常音がするときはすぐにスイッチを「OFF」にし、差し込みプラグをコンセントから抜いてください。そのまま使用すると事故・ケガ・火災・感電等の原因となります。	 温度注意	周囲の温度が2℃以下では使用しないでください。凍結によるモーター故障の原因となります。
 取扱注意	本体の上に乗ったり、重いものを載せたり、衝撃を加えたりしないでください。変形・破損・故障の原因となります。	 高所使用注意	高所作業をする場合は、下に人がいないことをよく確認してから作業を行ってください。また、電源コードを引っ掛けないように注意してください。材料や機体が落下して事故やケガの原因となります。

◆事業者の方へ

砥石の取り替え・試運転は、法規制で定める特別教育を受けた人に行わせてください。

関連法令：安全衛生特別教育規定 第1条・第2条
労働安全衛生規則 第36条

◆騒音防止規則について

騒音に関しては、法令や各都道府県等の条例で定める規制があります。必要に応じて遮音壁を設ける等の対策を施してご近所に迷惑をかけないようにご使用くださいますようお願いいたします。

仕様

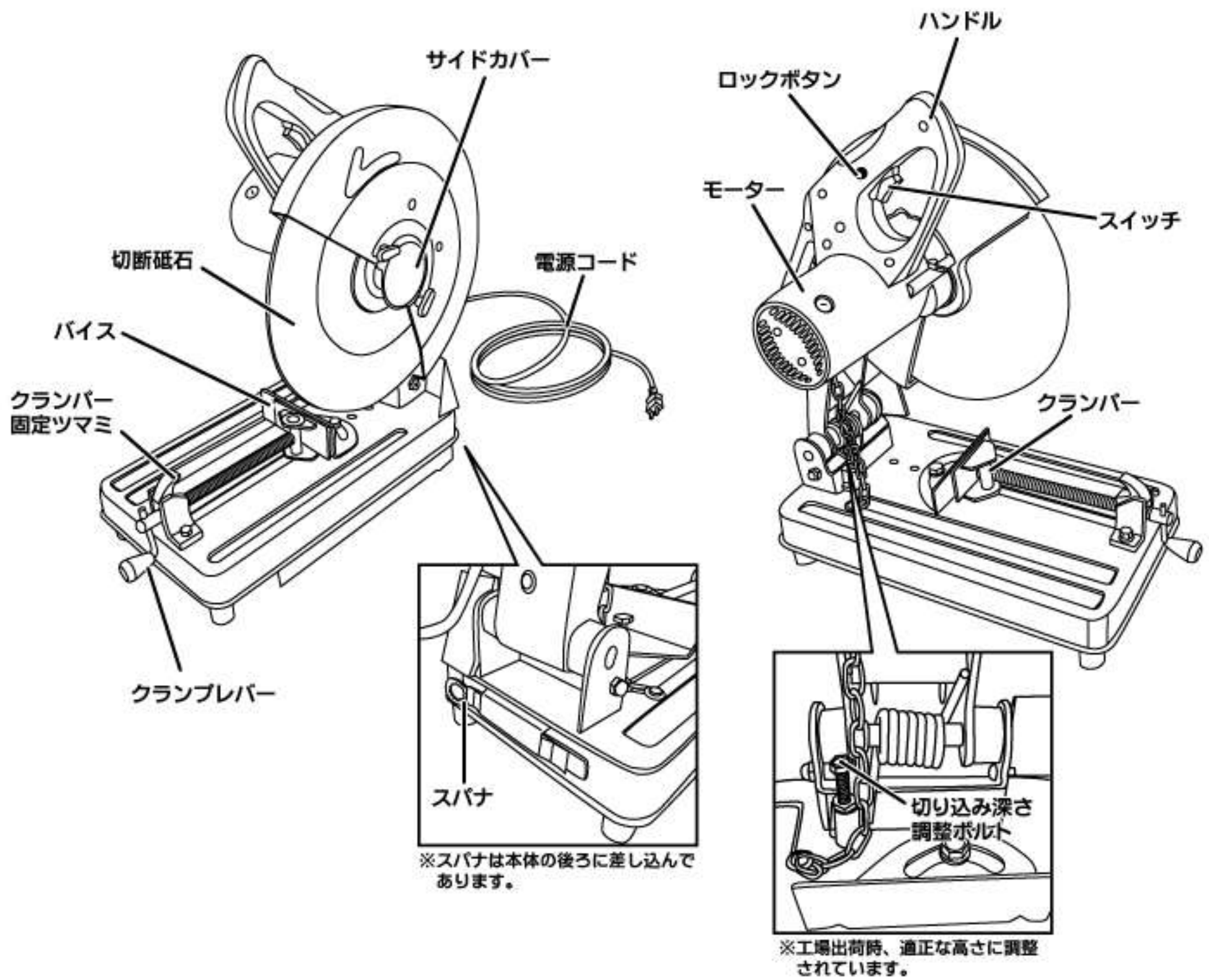
電 源	交流100V 50/60Hz	
定 格 電 流	15A	
消 費 電 力	1450W	
定 格 時 間	30分	
無 負 荷 回 転 速 度	3500min ⁻¹	
砥 石	サ イ ズ	直径355mm×厚さ4mm以下×内径25.4mm
	最高使用周速度	72m/s (4300m/min ⁻¹)
バ イ ス 調 整 角 度	右45° 左45° ※1	
バ イ ス つ か み 幅	1 段 目	0mm～150mm
	2 段 目	40mm～185mm
	3 段 目	70mm～220mm
最 大 切 断 径	∅120mm ※2	
角 材 最 大 切 断 幅	1 段 目	W150mm～H65mm
	2 段 目	W185mm～H60mm
	3 段 目	W220mm～H60mm
電 源 コ ー ド 長 さ	約2.5m	
本 体 寸 法	300mm×570mm×610mm	
質 量	約15kg	

※1 3段目の場合は左30°、右45°となります。

※2 あて木等を使用することにより、最大∅120mmの切断ができます（8ページ参照）
（あて木等をする場合は確実に固定しないと危険ですので十分に注意してください。）

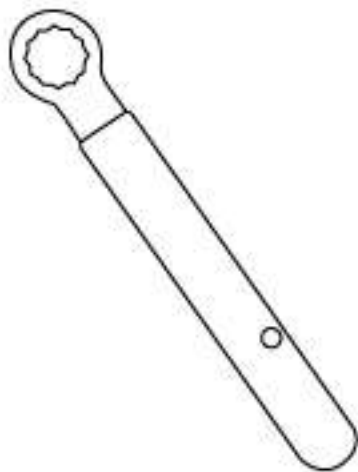
※製品の外観・仕様等は改良等のため予告無く変更されることがあります。

各部名称

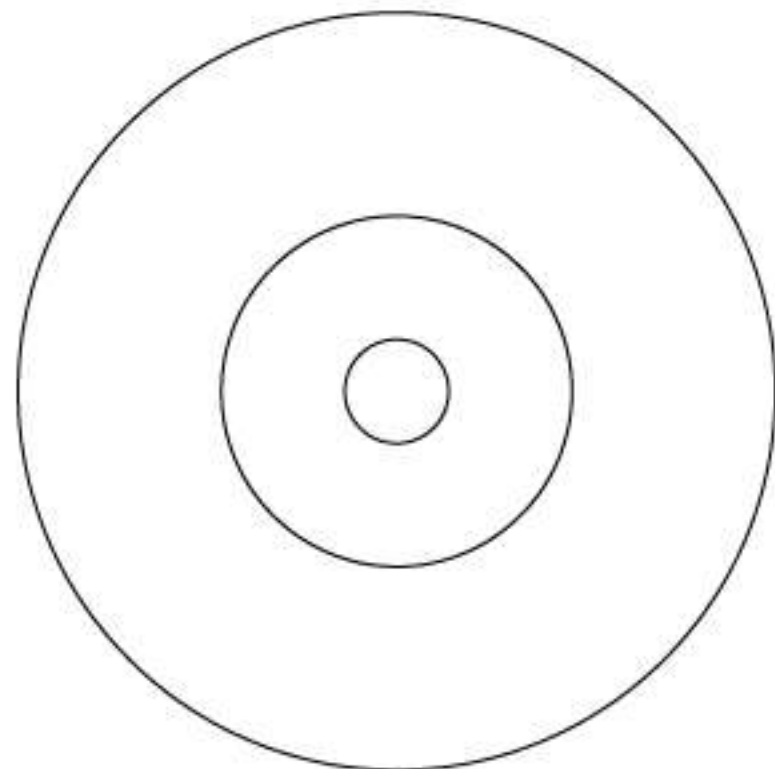


付属品

※大きさは実寸比と異なります。



スパナ ×1
(本体装着済)



355mm切断砥石 ×1
(本体装着済)

ご使用前に

◆設置場所について

- ・ 傾斜のない平らで安定した場所に設置してください。
- ・ 雨や水のかからない場所に設置してください。
- ・ 作業場所は十分な採光をとり、いつも綺麗に保ってください。
- ・ 引火しやすいもの・傷つきやすいものは作業場所から遠ざけてください。
- ・ 火気を近づけたり、可燃性ガス・引火性ガスの雰囲気で使用しないでください。

◆延長コードのご使用について

- ・ 電源はコンセントから直接とるのが望ましいのですが、やむを得ず延長コードを使用する場合には、十分な太さのコードをできるだけ短くお使いください（下図参照）
- ・ 延長コードが長すぎますと、電圧降下により起動しない場合や、電源コードが発熱する場合がありますのでご注意ください。

コード心線の太さ（公称断面積）	2mm ²	3.5mm ²	5.5mm ²
延長コードの長さ	15m以内	30m以内	50m以内

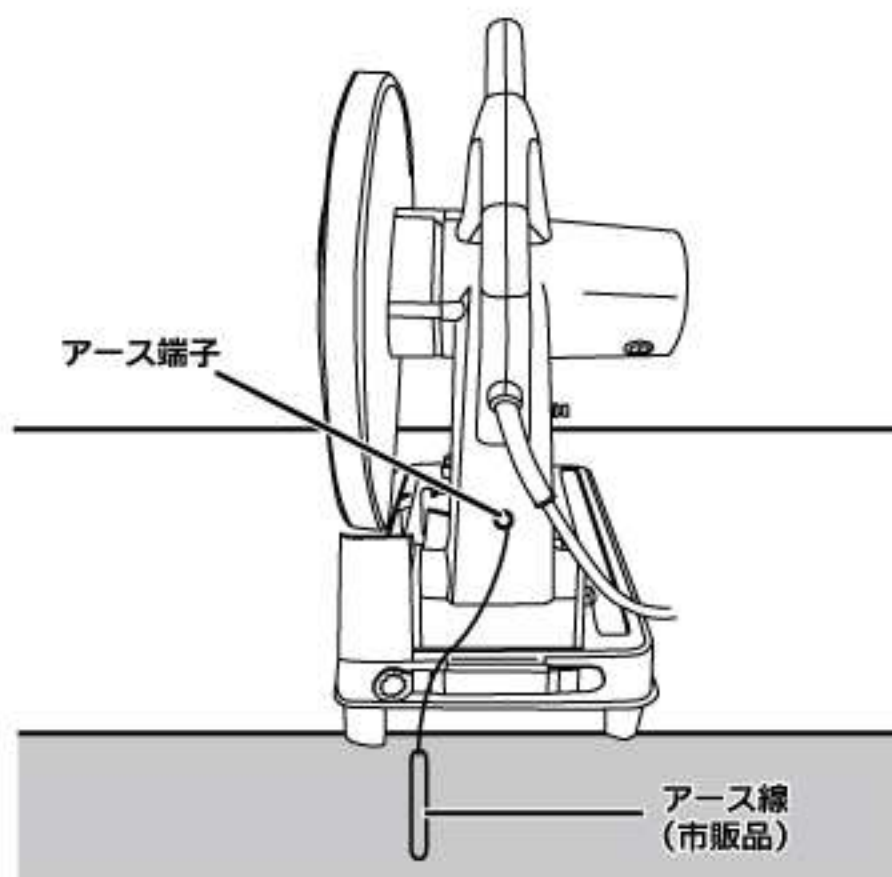
◆アース（接地）について



警告

漏電等による感電事故防止のため、アース線（別途ご用意ください）は必ず取り付けてください。アースは他の電気器具と共用したり、ガス管・水道管・避雷針・電話のアース線等への接続は絶対に行わないでください。大変危険です。

- ・ 感電防止のため、必ずアース（接地）をしてください。



◆切断砥石について

- ・ 切断砥石は指定されたものをご使用ください。

砥石寸法：直径355mm×厚さ4mm以下×内径25.4mm
許容最高使用周速度：4300m/min～4800m/min

- ・ 切断砥石を取り付ける際は、下記をよく確認してください。
 - ・ ひびの有無（側面・外周部・穴部）の確認
 - ・ フランジの当たり面に異物がないかの確認
 - ・ 欠損・傷・ゆがみの有無の確認

◆試運転について

- ・ 安全性の確認のため、作業前には試運転を行ってください。

切断砥石交換のとき … 3分間以上
その日の作業開始時 … 1分間以上

- ・ 試運転を行わずに作業をすると、思わぬ事故やケガの原因となります。

ご使用方法

⚠ 警告

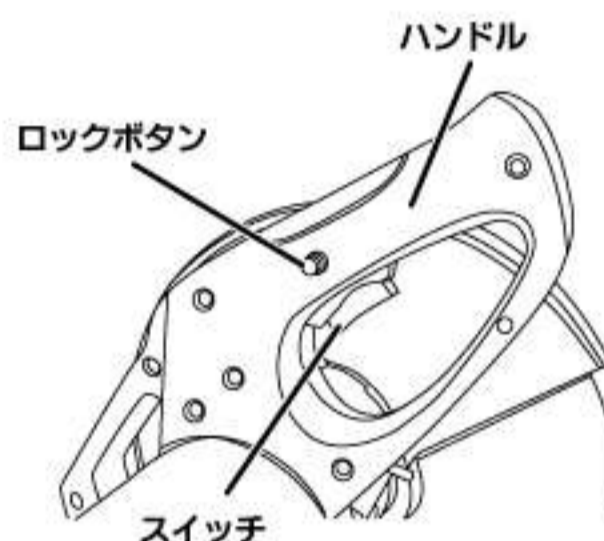
- ・カバー類を取り外して使用しないでください。事故やケガの原因となります。
- ・電源は、交流100Vを使用してください。交流100V以外の電源を使うと、火災・感電の恐れがあります。
- ・切断砥石にひび、割れ等の異常がないことを確認してから使用してください。異常があると砥石が破損し、事故やケガの原因となります。
- ・差し込みプラグをコンセントに差し込む前にスイッチがOFFであることを確認してください。また、差し込みプラグをコンセントに差し込んだ状態でスイッチに指をかけて運ばないでください。不意に始動し、事故やケガの原因となります。
- ・切断砥石は、最高使用周速度以上の砥石を使用し、正しい使用面で切断してください。指定部品以外の砥石を使用したり、砥石の側面を使用すると、砥石が破損し、事故やケガの原因となります。
- ・漏電等による感電事故防止のため、アース線(別途ご用意ください)は必ず取り付けてください。アースは他の電気器具と共用したり、ガス管・水道管・避雷針・電話のアース線等への接続は絶対に行わないでください。大変危険です。

◆スイッチ

⚠ 注意

ご使用にならないときは、必ずロックボタンを解除してください。

- ・スイッチを握ると始動し、離すと停止します。
※スイッチを離した後も、惰性で切断砥石が回転していますのでご注意ください。
- ・連続で使用する場合にはロックボタンを併用することで、スイッチが固定されます。ロックする場合にはスイッチを握った状態でロックボタンを押してください。ロックを解除する場合は、再度スイッチを握ってください。
※定格時間は30分です。



◆バイス

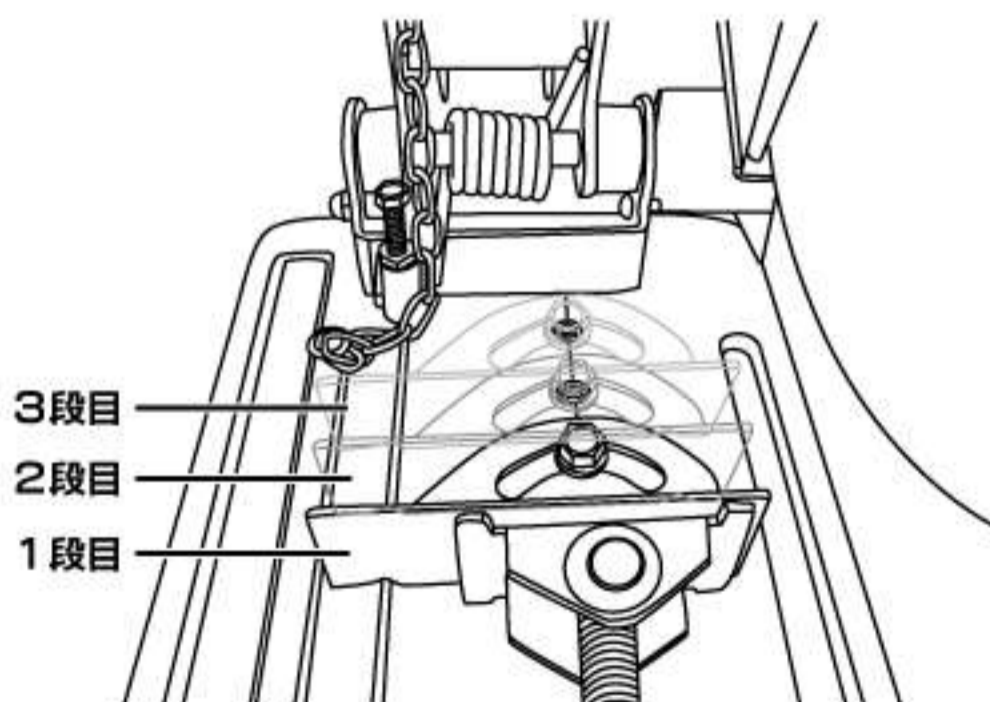
⚠ 警告

バイス・クランパーを使用して、加工物をしっかりと固定してください。しっかりと固定していないと、事故やケガの原因となります。

◇バイスの移動

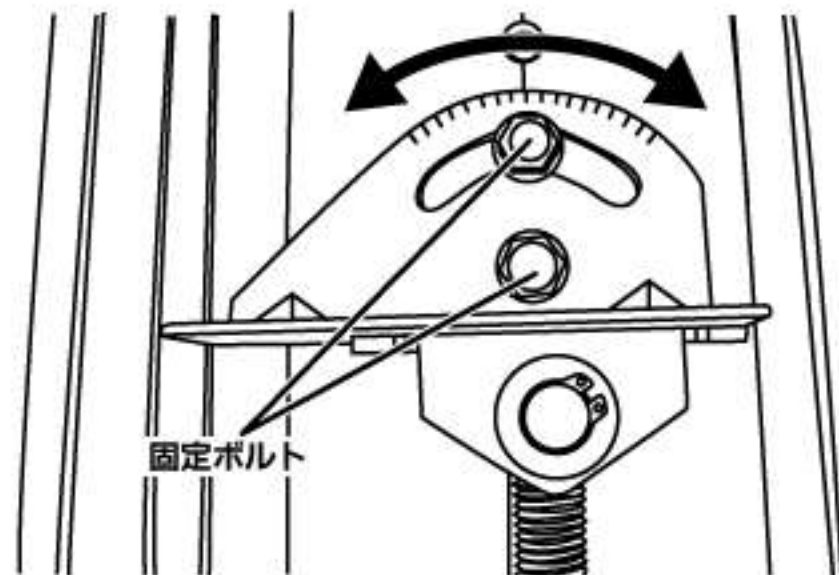
- ・バイスは3段階に移動させることができます。切断幅に合わせてご使用ください。

- 1 段目… 0mm～150mm
- 2 段目… 40mm～185mm
- 3 段目… 70mm～220mm



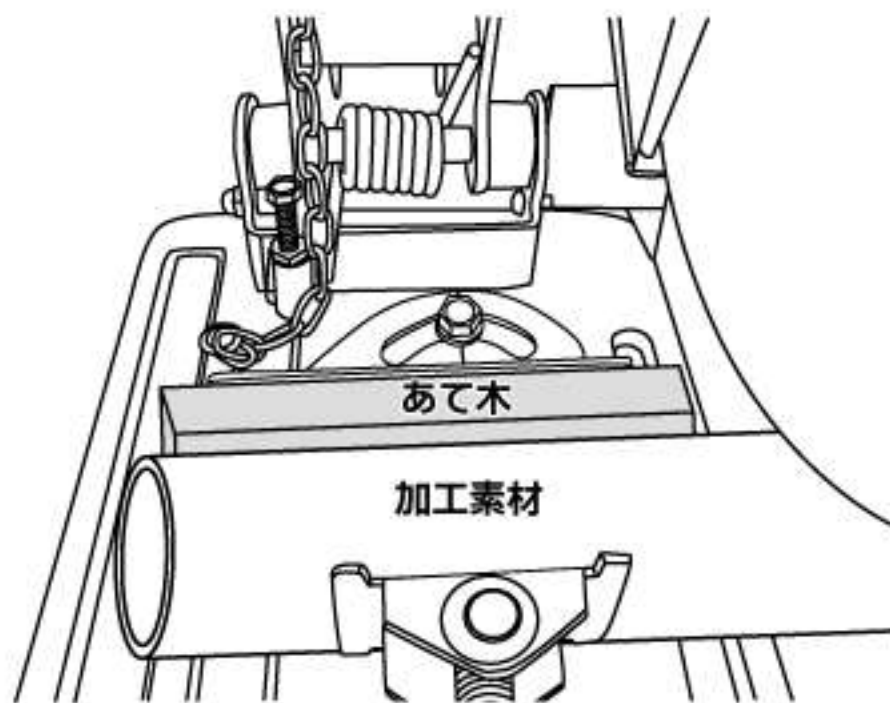
◇角度切りについて

- ・固定ボルトをゆるめ、目的に合わせてセットしてください。
右45°、左45°まで角度切りができます。
- ※3段目の場合は左30°、右45°までとなります。



◇最大切断径

- ・バイスを3段目にセットしてあて木（角材）等を使用すれば、最大φ120mmが切断できます。
- ※あて木等をする場合は確実に固定しないと危険ですので十分に注意してください。

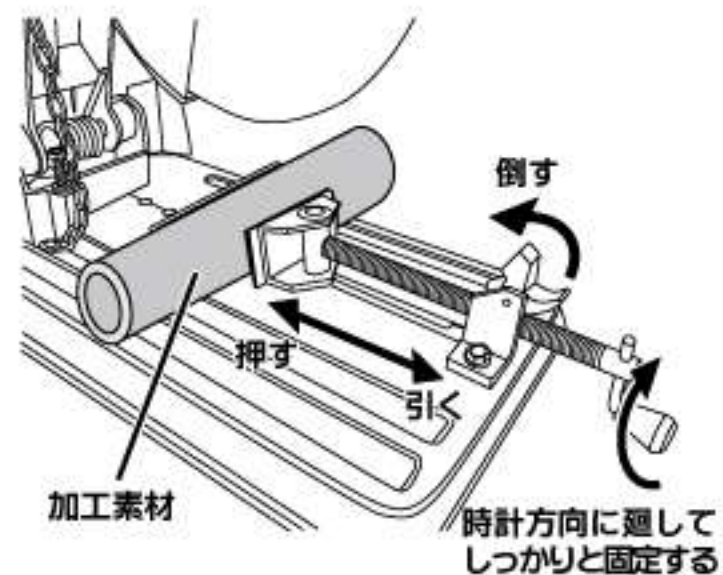
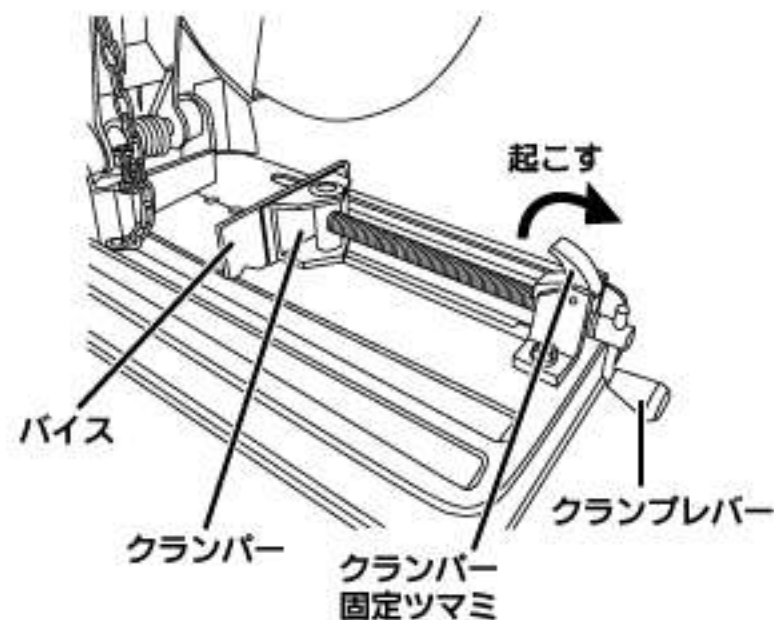


◆クランパー



バイス・クランパーを使用して、加工物をしっかりと固定してください。しっかりと固定していないと、事故やケガの原因となります。

- ・バイスとクランパーの間に加工素材を置き、クランパー先端部分を加工素材にあて、クランパー固定つまみをクランパー側に倒します。クランパーが固定されますのでクランプレバーを時計方向に廻し、加工素材をしっかりと固定してください。
- ※加工素材をしっかりと固定しないと、砥石の破損やケガの原因となりますのでしっかりと固定してください。



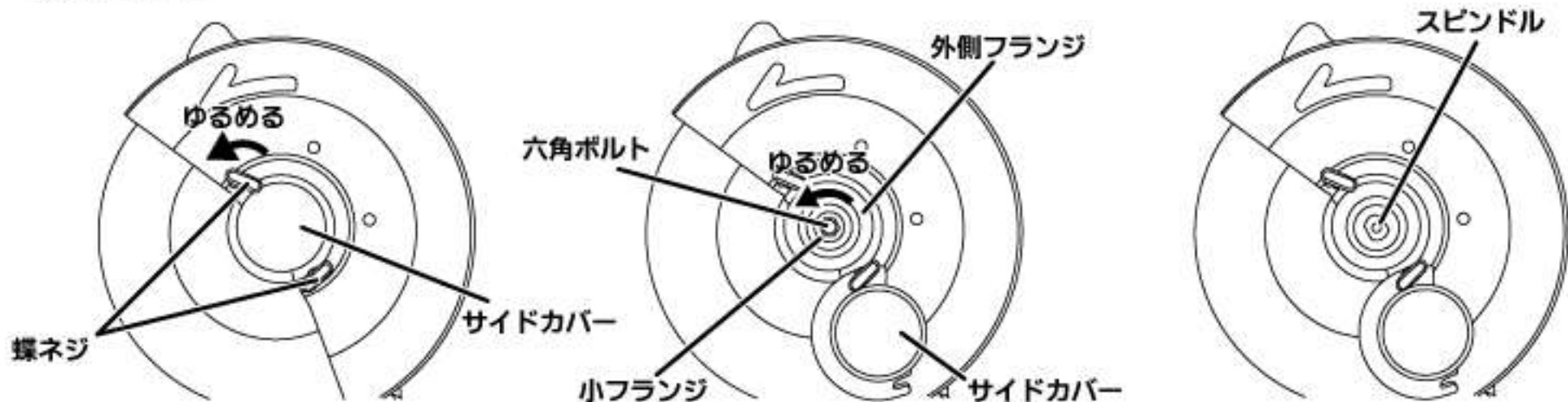
◆切断砥石の取り外し・取り付け



注意

必ずロックボタンを解除してスイッチをOFFにし、電源プラグをコンセントから抜いて作業を行ってください。

◇取り外し



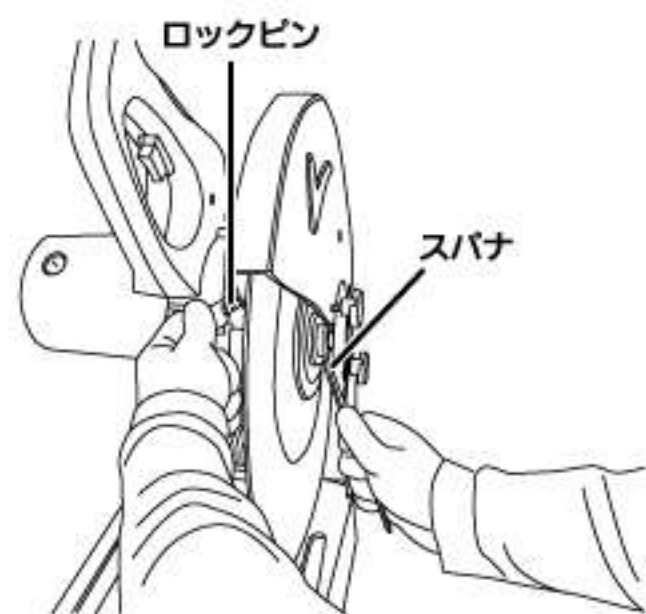
①サイドカバーを固定している蝶ネジをゆるめ、サイドカバーを開きます。

②ロックピンを内側フランジの切り欠け部に差し込み、指で押しながら切断砥石をロックします。スパナで六角ボルトを反時計方向に廻してゆるめ、六角ボルト・ワッシャー・小フランジ・外側フランジを取り外します。

※スパナは本体に取り付けてあります。

③切断砥石はスピンドルから外して手前に引くと外れます。

※新しい切断砥石に交換した際は、切断砥石が床面に接触しないよう注意してください。

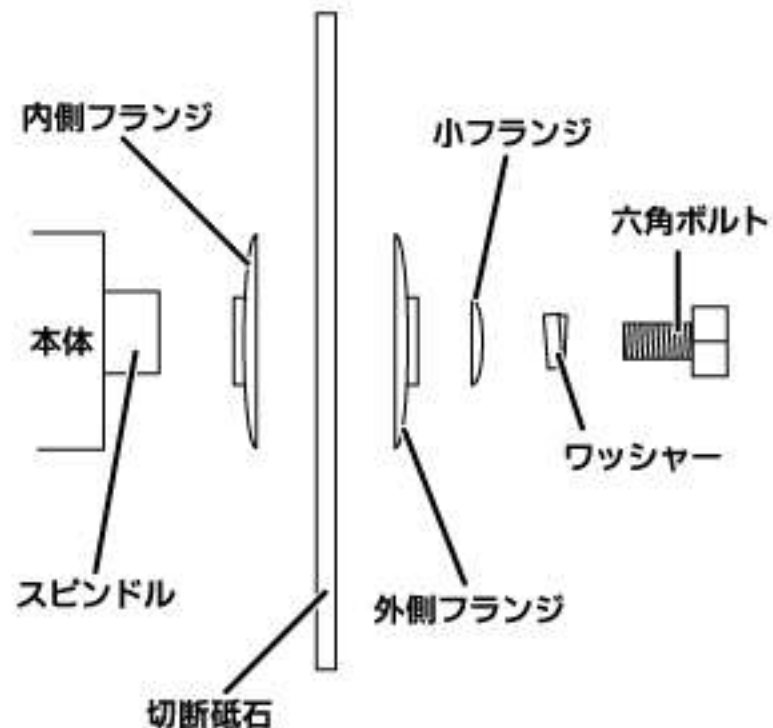
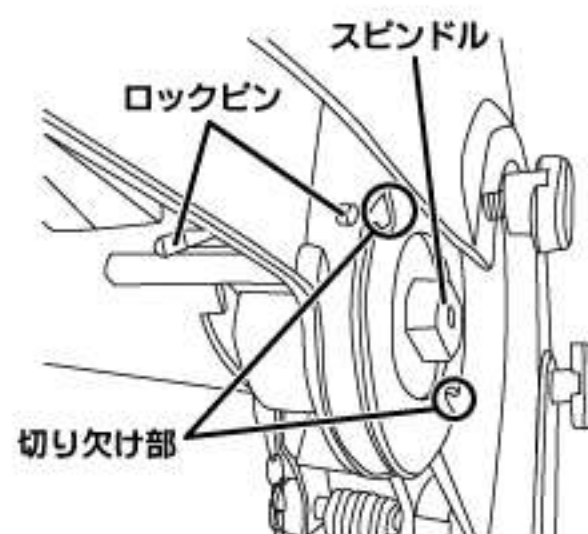


◇取り付け

①スピンドル・内側フランジ・外側フランジ・小フランジ・ワッシャー・六角ボルト及び本体カバー内に付いている切断粉や異物をきれいに取り除きます。

②取り付けは「取り外し」の逆の手順で行います。

③サイドカバーを上側の蝶ネジに引っ掛け、蝶ネジを時計方向に廻して締め、確実に固定してください。

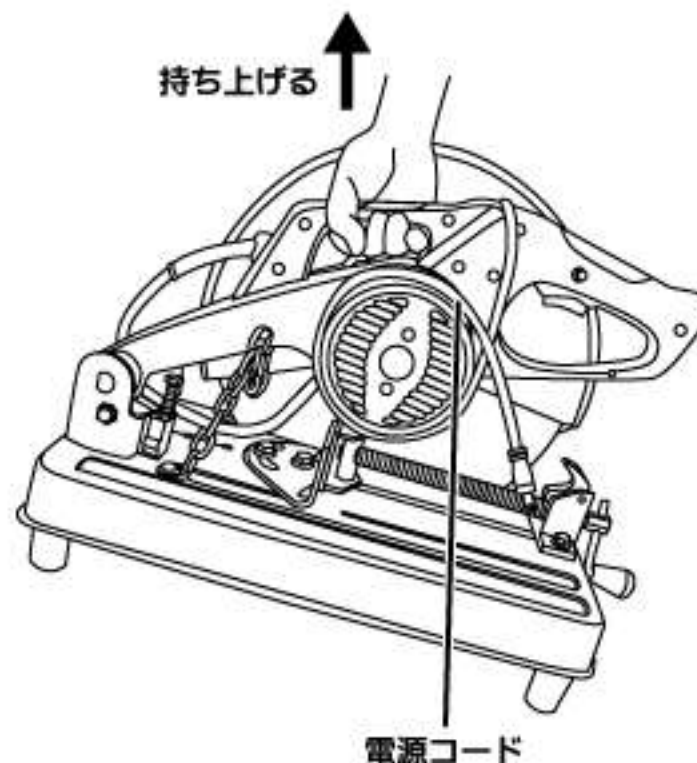
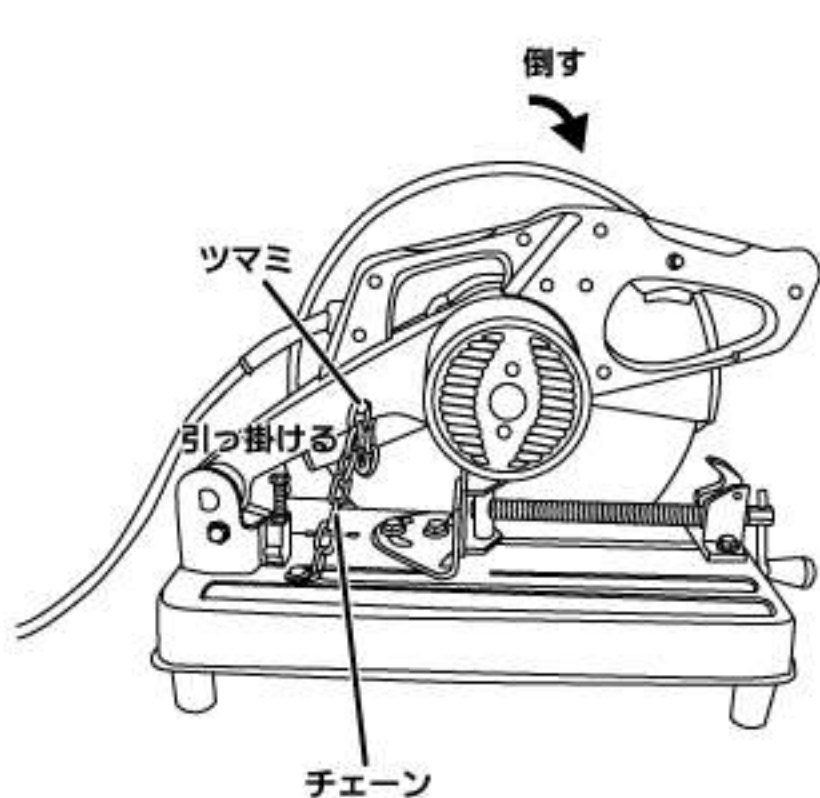


◆移動方法

⚠ 注意

必ずロックボタンを解除してスイッチをOFFにし、電源プラグをコンセントから抜いて移動してください。

- ①本体の切断砥石部を倒し、チェーンをツマミに引っ掛けて本体を固定します。
- ②電源コードを引きずらないようにまとめ、本体と一緒に持ち上げて運んでください。



保守と点検

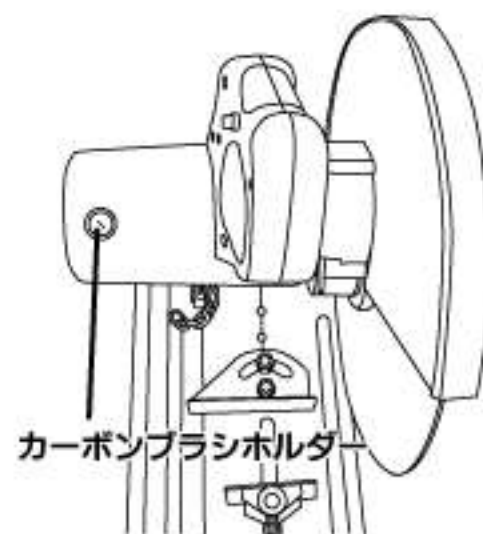
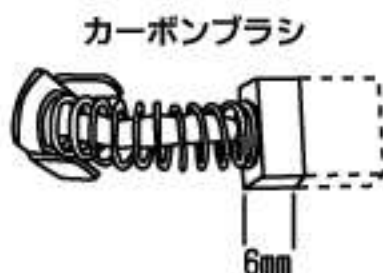
⚠ 注意

必ずロックボタンを解除してスイッチをOFFにし、電源プラグをコンセントから抜いて作業を行ってください。

- ・本体に付いた切断粉等は、常に掃除をしてきれいな状態を保ってください。
- ・各部の取り付けネジでゆるんでいるところがないかを定期的に点検し、ゆるんでいるところがあれば締めなおしてください。
- ・各部品にひびや破損がないかを定期的に点検してください。
- ・ゴミ・ホコリの多い場所、湿度の高い場所、風通しの悪い場所、直射日光のあたる場所、水に濡れる場所等には保管しないでください。
- ・点検・清掃の際は、水・石鹼・ガソリン・シンナー等を使用しないでください。本体が痛む原因となります。
- ・安全のため、使用後および、長時間お使いにならないときは本体の切断砥石部を倒し、ツマミにチェーンを引っ掛けて固定して保管してください。

◇カーボンブラシ

- ・カーボンブラシは消耗品です。カーボンブラシは残りが6mmになったら交換してください。
- ・6mmより長くても、ひび・破損・スプリングの異常等がある場合は交換してください。
※交換の際は、お買い上げ販売店にご相談ください。
- ・カーボンブラシの点検・交換後は、同じ場所に同じ方向で入れてください。



トラブルの原因と対策

トラブル	原因	対策
モーターが動かない	<ul style="list-style-type: none"> ・電源が入らない ・モーター・スイッチの故障 	<ul style="list-style-type: none"> ・電源コード・差込プラグの点検 ・お買い求め販売店へご相談ください。
回転数の低下	<ul style="list-style-type: none"> ・電圧が低い ・切断砥石の締め付けがゆるく空転している ・延長コードが長すぎる 	<ul style="list-style-type: none"> ・正しい電圧で使用する。 ・六角ボルトをしっかりと締める。 ・電源の近い場所へ移動する。
力が弱い	<ul style="list-style-type: none"> ・切断砥石の締め付けがゆるく空転している ・延長コードが長すぎる 	<ul style="list-style-type: none"> ・六角ボルトをしっかりと締める。 ・電源の近い場所へ移動する。
振動が大きい	<ul style="list-style-type: none"> ・切断砥石が割れている・歪んでいる ・不安定な場所に設置している ・切断砥石の締め付けがゆるく空転している 	<ul style="list-style-type: none"> ・切断砥石を交換する。 ・平らで安定した場所に設置する。 ・六角ボルトをしっかりと締める。
モーターが加熱する	<ul style="list-style-type: none"> ・機械の能力以上の使い方をしている ・モーターの故障 	<ul style="list-style-type: none"> ・機械の能力以上の作業はしない。 ・お買い求め販売店へご相談ください。

上記のことを確認後、症状が改善されない場合には、すぐに使用を中止してお買い求め販売店または弊社お客様相談窓口までご相談ください。

発売元： 株式会社 **山善** 家庭機器営業本部
〒550-8660 大阪市西区立売堀2-3-16

この商品についてのお取扱い・お手入れ方法などのご相談、
ご転居されたりご贈答品などで、販売店に修理のご相談が
できない場合は、「お客様相談窓口」にご相談ください。

お客様相談窓口 TEL 026-242-3516

受付時間10：00～12：00 13：00～17：00(土・日・祝日を除く)

※お問い合わせの際には商品名・型番をご連絡ください。

個人情報のお取り扱いについて

株式会社 山善 及びその関係会社は、お客様の
個人情報やご相談内容を、ご相談への対応や
修理、その確認などのために利用し、その記録を
残すことがあります。また個人情報を適切に
管理し、修理業務などを委託する場合や正当な
理由がある場合を除き、第三者には提供しません。