

## サービス・保証

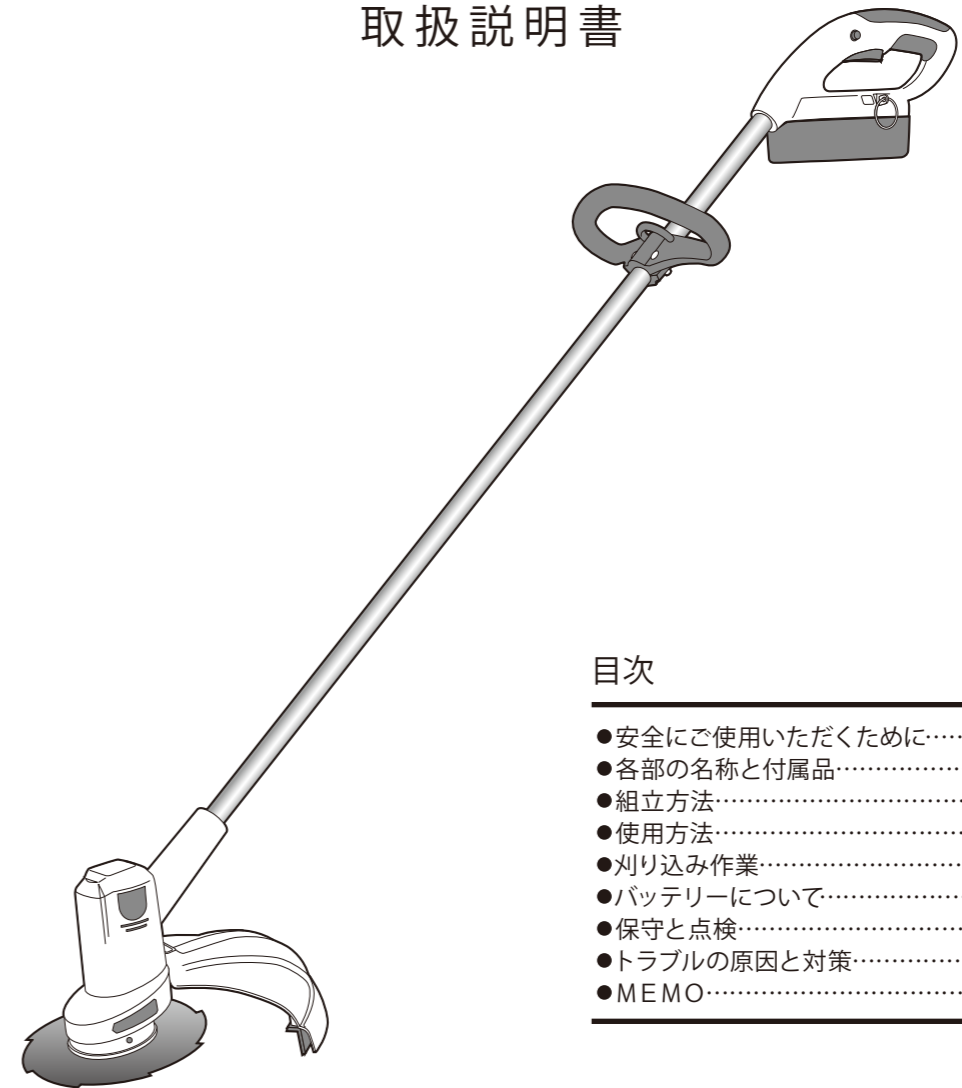
◎修理ご依頼の場合は、お手数ですが下記にご記入の上、製品にこの保証書を添付してください。  
当製品は、本紙、取扱説明書にもとづく正常な使用状態での故障等につき、お買い求めの日から一年間は無償で修理いたします。修理をご依頼の際は、ご面倒でもこの保証書に必要事項(お買上日・ご住所・お名前・電話番号・できるだけ詳しい故障状況)をご記入の上、販売証明書を添付しお買い求めの販売店にご依頼ください。



LBC-18K

# Cordless Bush Cutter 充電草刈機

## 取扱説明書



### 目次

●安全にご使用いただくために……………	1~2
●各部の名称と付属品……………	3
●組立方法……………	4~6
●使用方法……………	7
●刈り込み作業……………	7
●バッテリーについて……………	8
●保守と点検……………	9
●トラブルの原因と対策……………	9
●MEMO……………	10

※本機はDIY用として開発された商品です。一般の家庭用としてお使いください。



**警告**

安全のため必ずこの取扱説明書をよくお読みください。  
本機の使用方法を誤りますと、ケガをするなど大変危険です。

本機は充電式の草刈機です。バッテリーを付けた状態で保管したり持ち運ぶと不意に動く可能性があり大変危険です。使用しない時は必ず安全キー・バッテリーを外してください。

商品問い合わせ先：株式会社サカソウイベント  
〒675-1334 兵庫県小野市大島町702  
フリーダイヤル ☎0120-846-111 (AM9:00~PM5:00 土・日・祝を除く) FAX:0794-62-1542  
※故障及び商品についてのお問い合わせは、お買い求められました販売店、または上記までご連絡ください。

株式会社 **山善** 家庭機器事業部

※商品の仕様は改良の為、予告なく変更される事があります。

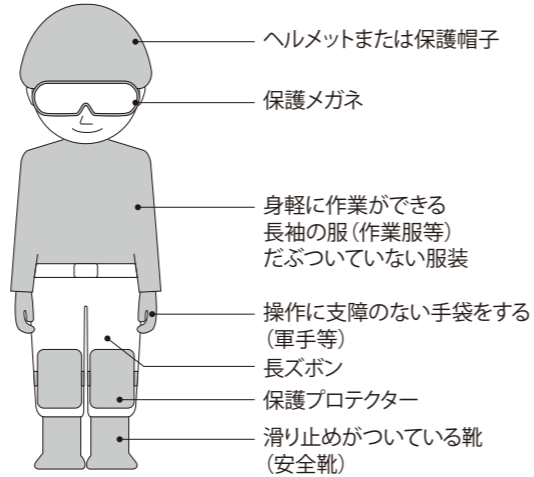
仕様		
型番	LBC-18K	
電圧	直流18V	
回転数	約6000min <sup>-1</sup> (回転/分)	
本体寸法 (mm)	約W257×D1275×H235	*1
本体重量	約2.4kg	*2
実作業時間	約20分	*3

※1.本体寸法は刈刃・安全カバー・バッテリー含む  
 ※2.本体重量は刈刃・安全カバー・バッテリー含む  
 ※3.付属刈刃使用時  
 実際に行える草木の種類、刃物の状態、充電の状態によって変わることがあります。  
 ※改良のため、主要機能および形状などは変更する場合がありますので、ご了承ください。

### 充電器

入力電圧	単相交流100V
入力周波数	50/60Hz
入力容量	45W
出力電圧	21V
出力電流	2.0A
充電時間	約2時間

下図のような動きやすい服装で作業をおこなってください。



## 安全にご使用いただくために

この度はYAMAZEN充電草刈機「LBC-18K」を、お買い上げいただきましてありがとうございます。ご使用前に必ず、この取扱説明書を良くお読みいただき、警告および注意事項を厳守して安全に正しくご使用ください。また、お読みになった後も、この取扱説明書をすぐに取り出せる場所へ、大切に保管しておいてください。

※ここに示した警告及び注意事項は、製品を安全に正しくお使い頂き、あなたや他の人々への危害や損害を未然に防止するためのものです。危害や損害の大きさと切迫の程度を明示するために誤った取扱いをすると生じることが想定される内容を「警告」「注意」の2つに区別しています。いずれも安全に関する重要な内容ですので、必ず守ってください。



**警告**

誤った取扱いをすると、人が死亡または重傷を負ったり、重大な物的損害事故の可能性が想定される内容を示します。

本機は充電式の草刈機です。バッテリーを付けた状態で保管したり持ち運ぶと不意に動く可能性があります。使用しない時は必ず安全キー・バッテリーを外してください。

- 輸送途中の衝撃等の理由で部品や金具が緩んだり破損する事があります。使用前に必ず各部を確認してください。緩んだ状態や破損したままご使用になりますと、思わぬ事故の原因となります。異常が見つかった場合、お買い求めの販売店が商品問い合わせ先までご相談ください。
- 作業者は長袖、長ズボン、滑りにくい運動靴、保護メガネ、ヘルメットまたは帽子、プロテクター、手袋等を必ず身に付けてください。身につけないと、処理物が飛散した時など、思わぬ事故の原因となります。
- 安全カバーは必ず取り付けてご使用ください。取り付けないと、作業中に処理物や小石などが飛散して思わぬ事故の原因となります。
- 作業前に刈刃、安全カバーに欠けや割れが無い確認してください。
- 作業前に作業をする場所の小石、空き缶、金属片等を取り除いてください。刈刃に当たると飛散し、事故、怪我の原因となります。
- 作業場に電線などが無い事を確認してください。電線などがあると刈刃で切断の恐れがあり、感電や火災、漏電の事故の原因となります。
- 雨の中や雨上がり、散水直後の刈り込みはしないでください。感電や漏電の恐れがあり大変危険です。
- 揮発性可燃物(シンナー、ガソリン等)の近くでは絶対に使用しないでください。可燃物の近くで使用しますと、引火、爆発の危険があります。
- 作業中は、本機のハンドル、ループハンドルをしっかりと握ってください。しっかりと握っていないと作業中に本機が振れて事故の原因となります。

- お子様やご使用方法がわからない方には絶対にご使用させないでください。
- お子様や作業員以外の人を作業場15m以内に近づけないでください。作業時に飛散した石ころや異物でケガをする恐れがあります。
- 運転中は絶対に回転部に手や足等を近づけないでください。
- 次の作業の時は、必ず安全キー・バッテリーを本機から外して作業してください。
  - ・ 回転部の異物を取り除くとき。
  - ・ 回転部に直接触れる時。(刈刃の交換等)
  - ・ 調整、点検を行う時。
  - ・ 本機を持ち運ぶ時。
  - ・ 本機を使用しない時、保管する時。
- 本機が熱くなったり、異常が感じられた場合は、ただちに使用をやめてお買い求めの販売店、または商品問い合わせ先までご連絡ください。
- お客様ご自身での修理、改造は絶対にしないでください。重大な事故の原因となります。
- 充電器の電源コードを乱暴に扱わないでください。電源コードを持って電源コンセントからプラグを抜かないでください。火災やショートの原因となって大変危険です。
- 不意な始動は避けてください。スイッチに指をかけて運ばないでください。
- 電源を入れる前に、組立てに使用した六角棒レンチ等の工具は、必ず取り外してください。電源を入れた時に、取り付け六角棒レンチ等が回転して傷害の恐れがあります。
- バッテリーは専用充電器以外では充電しないでください。
- 専用バッテリー以外使わないでください。また、改造したバッテリーを使用しないでください。充電器やバッテリーは絶対に改造しないでください。
- 高温などの過酷な条件下ではバッテリーから液漏れすることがあります。漏れ出た液体に不用意に触らないでください。
  - ・ 万が一、バッテリーの液が目に入ったら、直ちにきれいな流水で充分洗い医師の診察を受けてください。
  - ・ バッテリーの液は炎症ややけどの原因になる事があります。
- 使用時間が極端に短くなったバッテリーは使用しないでください。
- 落としたり、何らかの損傷を受けたバッテリーは使用しないでください。
- ご使用済みのバッテリーは一般家庭ゴミとして棄てないでください。リサイクルのため、お買い上げの販売店へご持参ください。
- ラッカー・ペイント・ベンジン・シンナー・ガソリン・ガス・接着剤などのある場所では充電しないでください。
- 充電器のバッテリー接続部には充電用端子があります。金属片・水などの異物を近づけないでください。バッテリーを工具箱や釘袋など金属と一緒に保管する恐れがある場所には保管しないでください。発熱・発火・破裂の恐れがあります。
- 充電器は充電以外の用途には使用しないでください。
- 充電中、発熱などの異常に気が付いたときは、直ちに電源プラグを抜いて充電を中止してください。そのまま充電を続けると発煙、発火、破裂の恐れがあります。
- バッテリーに釘などの尖ったものを刺したり、衝撃を与えたり、分解・改造をしないでください。
- バッテリーを火のそばや炎天下など高温の場所で充電・使用・保管しないでください。
- 正しく充電してください。
- ぬれた手で触らないでください。

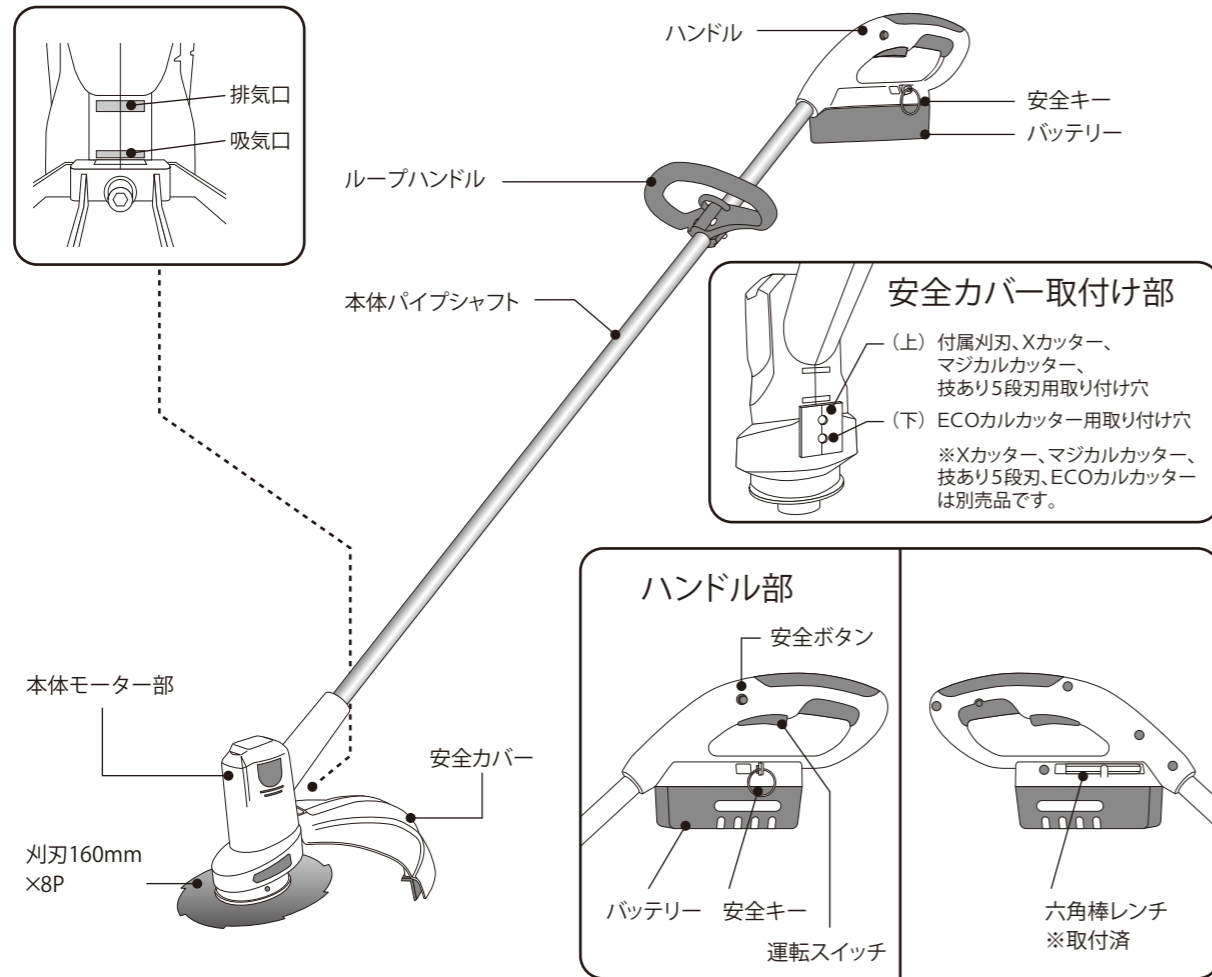


**注意**

誤った取扱いをすると、人が傷害を負ったり物的損害の発生が想定される内容を示します。

- 付属品は取扱説明書に従って確実に取り付けてください。取り付けが確実でない場合、外れたり、事故の原因となります。
- 本機は大事に使用してください。誤って落としたり、ぶつけた場合は異常の有無を確認してください。
- 本機を保管する時は、お子様の手の届かない場所に安全な状態で保管してください。湿度の高いところ、雨のかかるところ、直射日光のあたる場所には保管しないでください。
- 本機は日本国内専用です。海外では使用できません。
- 注意に表記してある場合でも状況によっては、死亡、重症等の重大な事故につながる恐れがありますので、必ず守ってください。

## 各部の名称と付属品



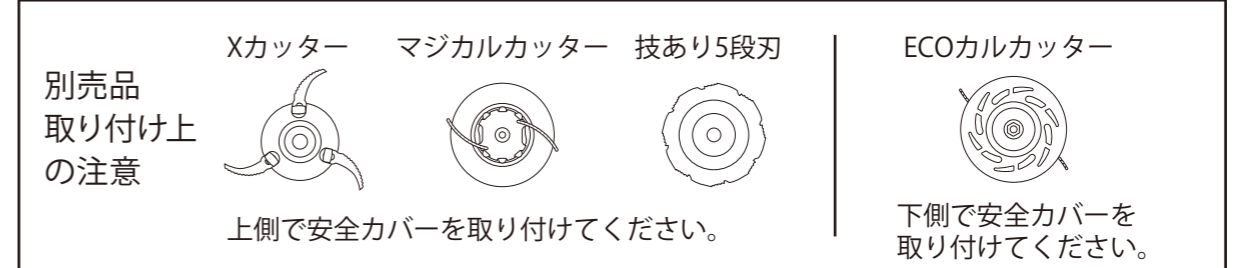
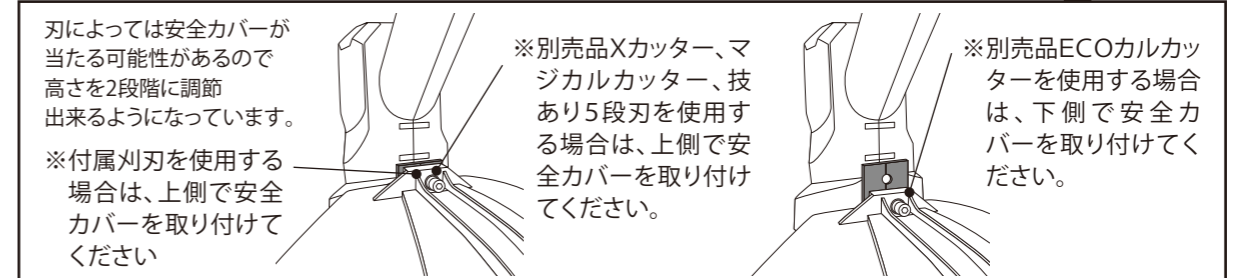
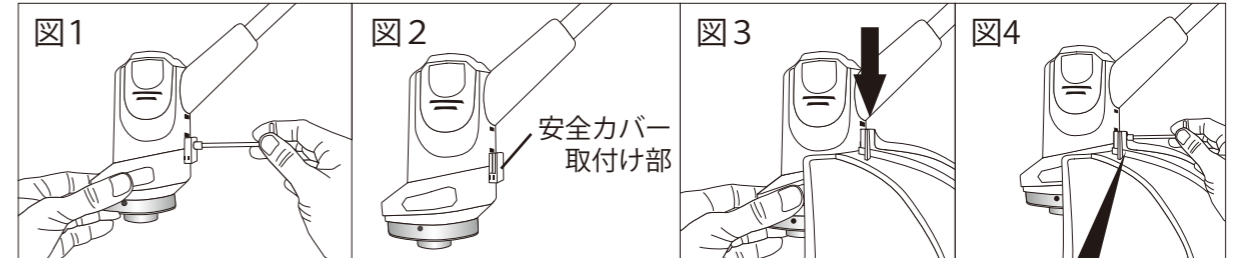
### 〈付属品〉



## 組立方法

### 1 安全カバーの取り付け方

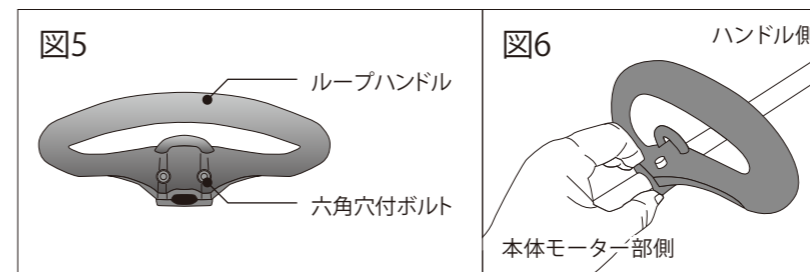
- △注:六角棒レンチはハンドル部に取付けられています。  
 ①本体モーター部についている、六角穴付ボルトを付属の六角棒レンチを使って左に回して(反時計回り)外してください。(図1)  
 ②安全カバー取付部の溝に安全カバーの溝を合わせ上から下へスライドさせて取り付けてください。(図2・3)  
 ③安全カバーを取り付けたら、六角穴付ボルトを六角棒レンチを使って右に回して(時計回り)しっかりと固定してください。(図4)  
 △注:必ず安全カバーを取り付けて使用してください。  
 △注:安全カバーを取り付けずに使用すると処理物や小石などが飛散して思わぬ事故の原因になります。



### 2 ループハンドルの取り付け方

- ①ループハンドルに付いている、六角穴付ボルトを六角棒レンチを使って左に回して(反時計回り)取付ベースを外します。(図5)  
 ②ループハンドルと取付ベースで本体パイプシャフトを挟んで、六角穴付ボルトを六角棒レンチを使って右に回して(時計回り)、使いやすい位置に固定してください。(図6)  
 △注:肩掛けバンド取付部がハンドル側になるよう取り付けてください。

⚠ **注意** ●ループハンドルはガタ、ゆるみのないように確実に固定してください。





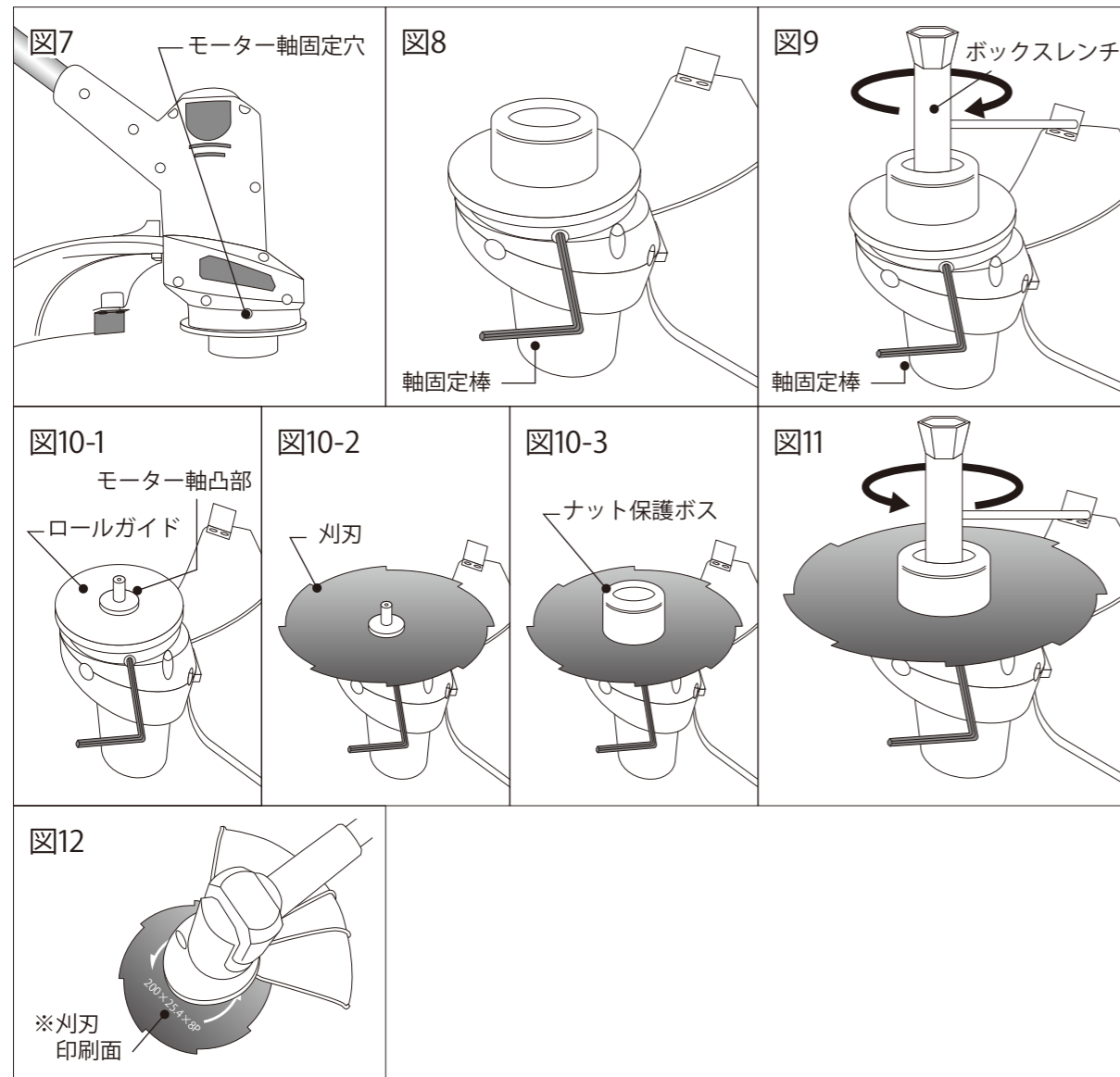
### 3 刈刃の取り付け方



#### 警告

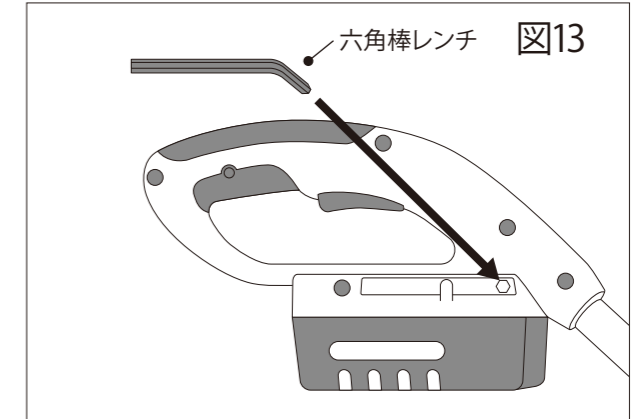
- 必ずバッテリーを抜いてください。バッテリーをつないだままおこないますと、機械が不意に動き出して怪我や重大な事故の原因になります。
- 必ず丈夫な手袋をつけて怪我をしない様に刃先等に気を付けておこなってください。

- ①本体モーター部にモーター軸固定穴があります。(反対側にもあります)(図7)
  - ②この穴に付属の軸固定棒を軽く押し込みながら、ナット保護ボスをゆっくり回してください。(図8)  
モーター軸に穴が開いている箇所がありますので軸固定棒でモーター軸が回らないように固定します。
  - ③ナット保護ボスを付属のボックスレンチで右に回して(時計回り)、座付ナット・ナット保護ボスはずします。(図9)
  - ④モーター軸凸部にロールガイド→刈刃→ナット保護ボス→座付ナットの順に取り付けます。(図10)
  - ⑤座付ナットをボックスレンチで左に回して(反時計回り)強く締めてください。(図11)
  - ⑥軸固定棒をはずし、刈刃を手で軽く回して刈刃の取り付け穴がモーター軸凸部からずれていないことを確認してください。ずれている場合は、もう一度刈刃を取り付け直してください。
- △注: 刈刃をはずすときは、取り付け方と逆の手順で行います。  
△注: 定期的にナット保護ボスが緩んでないか点検してください。緩んでいたら締め増ししてください。  
△注: 刈刃の表裏に注意してください。刈り込み作業時印刷面が見えるように取り付けてください。(図12)



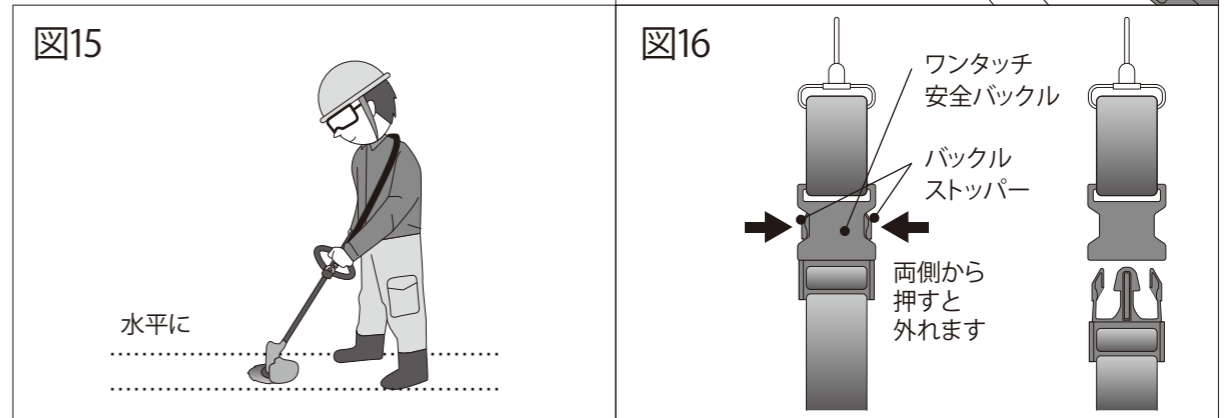
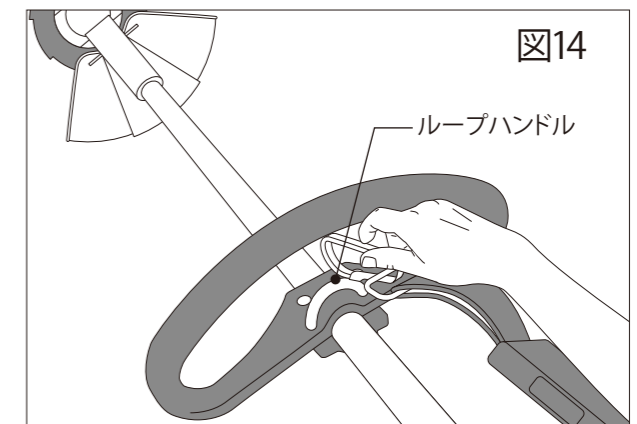
### 4 工具収納方法

使い終わった六角棒レンチはハンドル部に収納することができます。(図13)



### 5 肩掛けバンドの取り付け方・外し方

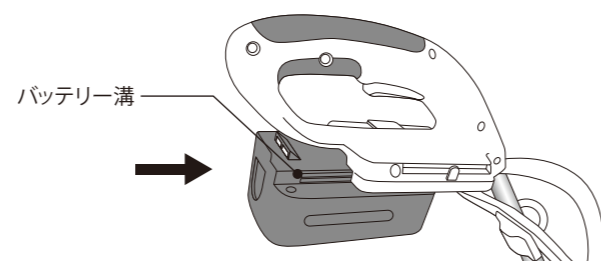
- ①肩掛けバンドを左肩からたすき掛けし、フックをループハンドルに確実に引っ掛けます。(図14)
- ②草刈刃が地面と平行になるように肩掛けバンドの長さを調節してください。(図15)
- ③フック及びワンタッチ安全バックルを引っ張って抜けないことを確認してください。
- ④バックルストッパーを両側から押すとバックルが外れます。(図16)
- ⑤緊急時にはバックルストッパーを押して、本機を離脱してください。緊急時は本機の支持に細心の注意をはらってください。



## 使用方法

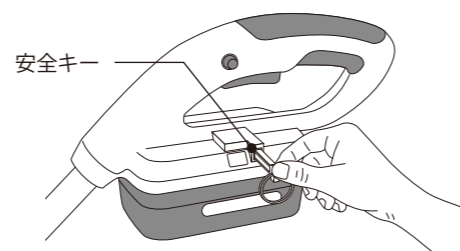
### 1 バッテリーの取り付け・取り外し方

バッテリーを取り付ける時は、本機とバッテリーの溝を合わせ、確実に奥まで押し込んでください。



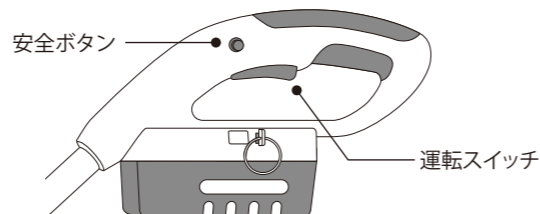
### 2 安全キーの取り付け

本機には、安全キーが付いています。バッテリー取り付け後に安全キーを挿入口の奥まで確実に押し込んでください。  
注:保管する時や、持ち運ぶ時は、必ず安全キーを抜きバッテリーを外してください。



### 3 運転スイッチの操作

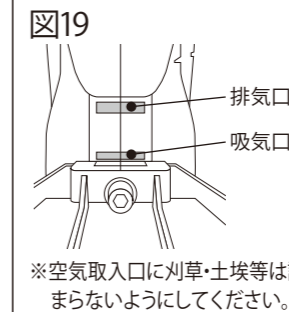
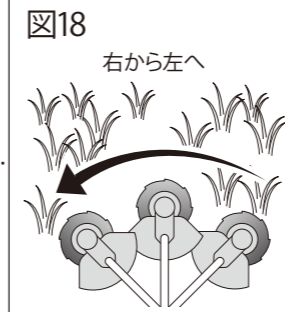
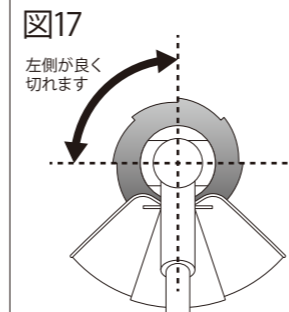
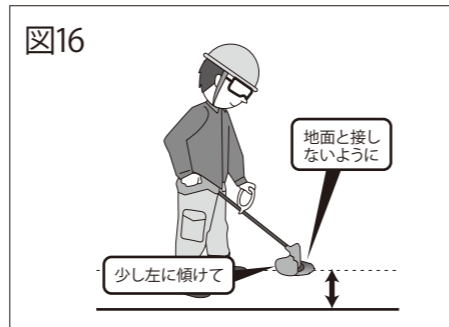
①安全ボタンを押したまま  
②運転スイッチを握ると作動します。  
③運転スイッチを離すと停止します。  
安全ボタンを押さなければ運転スイッチは入りません。



## 刈り込み作業 (故障なく、長くご使用いただくために、下記の事にご注意ください。)

作業前に作業する場所の小石、空き缶、空き瓶等の障害物を取り除いてください。

- ①肩掛けバンドを使用し、本機を体の右側で持ってください
  - ②左手でループハンドル・右手でハンドルを握り、安定した姿勢で作業してください。(図16)
  - ③ナット保護ボスを地面から浮かし、少し左に傾け、刈刃の左側で作業してください。(図16 図17)
  - ④刈刃は反時計回りに回転しますので、左側が良く切れます。右から左に体の周りを回すように刈ってください。(図17 図18)
  - ⑤草の密集した場所で押し付けるようにするとモーターの回転が落ち、機械に負担がかかり故障の原因になります。回転が落ちないように作業してください。
  - ⑥足元が滑りやすい場所等では使用しないでください。
  - ⑦モーター部吸気口に刈草・土埃等が詰まらないよう、時々点検し、除去してください。吸気口が詰まった状態で使用するとモーター焼けの原因になります。(図19)
  - ⑧安全の為に、定期的に座付ナットが緩んでいないか点検してください。緩んでいたら締め増してください。
  - ⑨使用中に異常な振動があった場合は、ただちに作業を中止してください。
  - ⑩草が巻き付いたら取り除いてください。回転が落ちたり、モーターが止まったりしてモーター焼けの原因になります。(図20)
- △注:ロールガイドは必ず取付けてください。  
外して使用されると草がモーターにからみモーター焼けの原因になります。  
△注:からんだ草を取り除く際は、必ずバッテリーを抜いてください。



## バッテリーについて

### 1 バッテリー保護機能

本機で作業中、下記状態になるとモーターが停止しますが、これは保護機能によるものであり故障ではありません。  
●本機が過負荷状態になるとモーターが自動停止します。運転スイッチをいったんはなし、再度スイッチをにぎり直してください。  
●バッテリー容量が少なくなるとモーターが自動停止します。

**注意** 炎天下での作業でバッテリーが高温になるとモーターが自動停止します。

### 2 バッテリーの充電方法

- ①充電器の電源プラグを100Vの電源コンセントに差し込んでください。(図20)
- ②バッテリーを充電器の挿入ガイドにそって、確実に奥まで挿入してください。
- ③バッテリーを挿入しますと充電表示ライトが<赤>に点灯し、充電が完了すると<緑>の点灯に変わります。
- ④充電不可・待機中は、充電表示ライトが<赤>または<緑>に点滅します。
- ④バッテリーを抜き取り、電源コンセントから充電器の電源プラグを抜いてください。



#### 通常時のライト表示・内容

緑色点灯	充電前 / 充電器を電源に差し込んだ状態
赤色点灯	充電中
緑色点灯	充電完了

#### 異常時のライト表示・内容

赤色点滅	充電不可 / バッテリーが高温です。冷却後再度充電してください。
緑色点滅	充電不可 / 接触不良・ショート等

ご不明な点は、お買い求められました販売店、または商品問い合わせ先までご相談ください。

### 3 バッテリーを長持ちさせるには

- 力が弱くなってきたと感じたら、充電してください。
- 満充電したバッテリーを再度充電しないでください。
- 充電は周囲温度10℃~40℃の範囲でおこなってください。

### 4 バッテリーの回収について

使用済みバッテリーはリサイクルのため回収しております。お買い上げの販売店へご持参ください。



