

## サービス・保証

◎修理ご依頼の場合は、お手数ですが下記にご記入の上、製品にこの保証書を添付してください。  
当製品は、本紙、取扱説明書にもとづく正常な使用状態での故障等につき、お買い求めの日から一年間は無償で修理いたします。修理をご依頼の際は、ご面倒でもこの保証書に必要事項(お買上日・ご住所・お名前・電話番号・できるだけ詳しい故障状況)をご記入の上、販売証明書を添付しお買い求めの販売店にご依頼ください。

●本保証書は再発行いたしませんので、大切に保管してください。

### 【保証内容】

- 取扱説明書に従った通常使用により、保証期間内に万一本体材料及び組立行程における欠陥が生じた場合、本保証書にて、無償で交換、修理致します。
- 保証期間が過ぎた後の修理、保証の適用されない故障につきましては、有償での修理となります。
- 保証期間内でも次の場合には原則として有償となりますのでご了承ください。
  - (イ) 使用上の誤り、及び弊社指定以外の修理人によつての修理や改造による故障及び損傷。
  - (ロ) お買い上げ後の輸送、落下等による故障及び損傷。
  - (ハ) 地震・落雷・火災・水害等の天災地変、及び公害・ガス害、異常電圧、保存上の不注意等による故障及び損傷。
  - (ニ) 一般家庭用以外(業務用、レンタルなど)に使用された場合の故障及び損傷。
  - (ホ) 本保証書の提示が無い場合。
  - (ヘ) 取扱上の不注意、誤った使用方法での故障及び損傷。
  - (ト) 定格時間内であっても、極端な激しい作業を連続してご使用になった場合の故障及び損傷。
  - (チ) 販売証明書の添付がない場合。
  - (リ) ブレード、延長コード、枝受トレー等の消耗品及び油脂類。
  - (ヌ) 時間の経過による変化で発生した不具合。
- 本保証書は日本国内においてのみ有効です。

商品問い合わせ先：株式会社サカソウイベント

〒673-0433 兵庫県三木市福井2175-3

フリーダイヤル ☎0120-846-111 (AM9:00～PM5:00 土・日・祝を除く) FAX:0794-83-9022

※故障及び商品についてのお問い合わせは、お買い求められました販売店、または上記までご連絡ください。

株式会社 **山善** 家庭機器事業部 TEL:03-5579-6381

※商品の仕様は改良の為、予告なく変更される事があります。

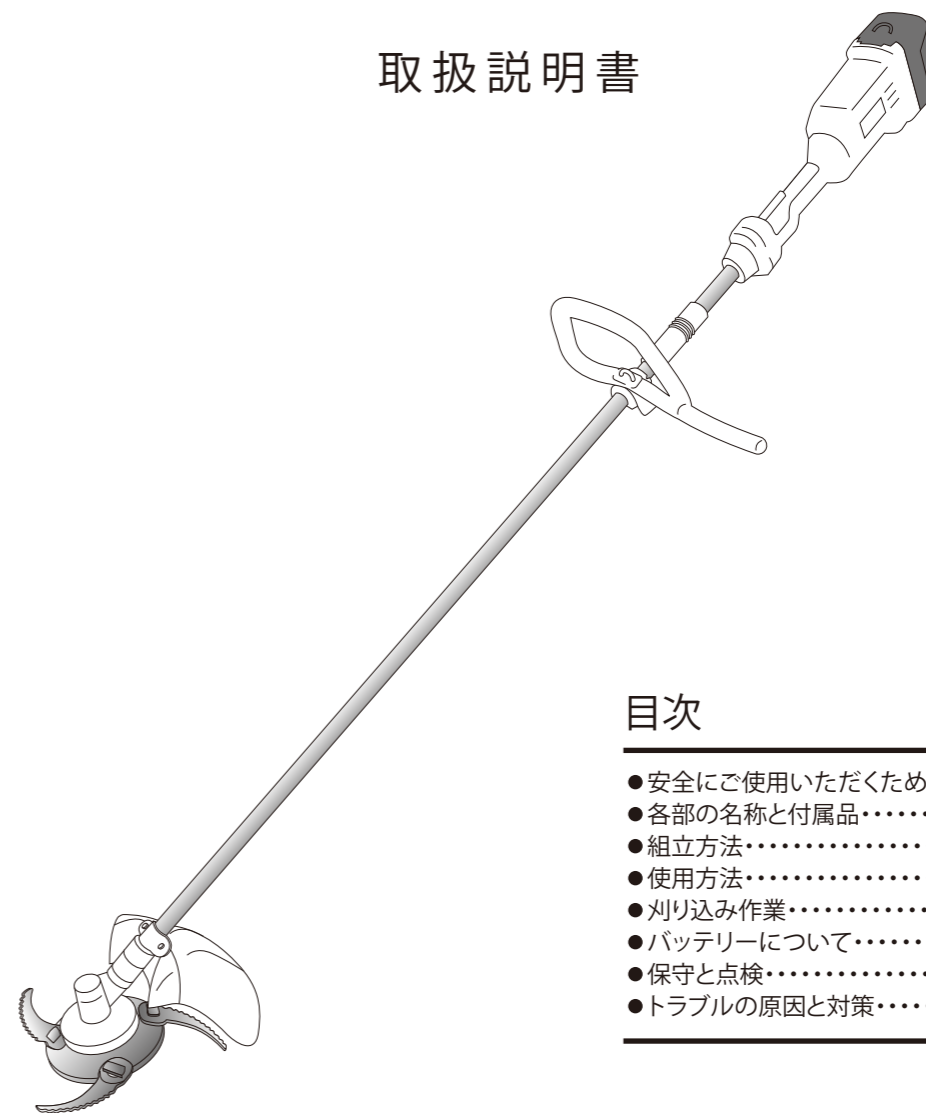


LBC-280X

## 充電式草刈機



### 取扱説明書



### 目次

- 安全にご使用いただくために.....1～2
- 各部の名称と付属品.....3
- 組立方法.....4～6
- 使用方法.....7
- 刈り込み作業.....7～8
- バッテリーについて.....8～9
- 保守と点検.....9
- トラブルの原因と対策.....10

※本機はDIY用として開発された商品です。一般の家庭用としてお使いください。



警告

安全のため必ずこの取扱説明書をよくお読みください。

本機の使用方法を誤りますと、ケガをするなど大変危険です。

本機は充電式の草刈機です。安全キーとバッテリーを付けた状態で保管したり持ち運ぶと不意に動く可能性があり大変危険です。使用しない時は必ず安全キーを抜き、バッテリーを外してください。

| 仕様       |                              |  |
|----------|------------------------------|--|
| 型番       | LBC-280X                     |  |
| 電圧       | 直流18V                        |  |
| 回転数      | 4500min <sup>-1</sup> (回転/分) |  |
| 本体寸法(mm) | 約W1625×D333×H274             |  |
| 本体重量     | 約3.5kg                       |  |

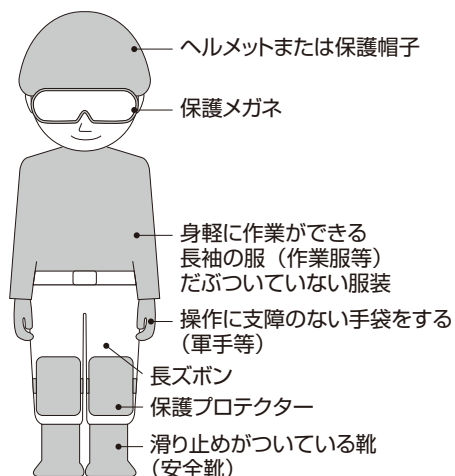
※本体寸法は刈刃・安全カバー・バッテリー含む  
 ※本体重量は刈刃・安全カバー・バッテリー・肩掛けバンド含む

### 充電器

|        |          |
|--------|----------|
| 入力電圧   | 単相交流100V |
| 入力周波数  | 50/60Hz  |
| 入力容量   | 45W      |
| 出力電圧   | 21V      |
| 出力電流   | 2.0A     |
| 充電時間   | 約2時間     |
| 連続作業時間 | 約30分     |

※連続作業時間は、無負担状態での作業時間です。実際に刈る草木の種類、刈物の状態、充電の状態によって変わることがあります。  
 ※改良のため、主要機能および形状などは変更する場合がありますので、ご了承ください。

### 下図のような動きやすい服装で作業をおこなってください。



## 安全にご使用いただくために

このたびは「充電式草刈機 刈る刈るボーイEV/LBC-280X」を、お買い上げいただきましてありがとうございます。ご使用前に必ず、この取扱説明書を良くお読みいただき、警告および注意事項を厳守して安全に正しくご使用ください。また、お読みになった後も、この取扱説明書をすぐに取り出せる場所へ、大切に保管しておいてください。

※ここに示した警告及び注意事項は、製品を安全に正しくお使い頂き、あなたや他の人々への危害や損害を未然に防止するためのものです。危害や損害の大きさと切迫の程度を明示するために誤った取扱いをすると生じることが想定される内容を「警告」「注意」の2つに区別しています。いずれも安全に関する重要な内容ですので、必ず守ってください。



### 警告

**誤った取扱いをすると、人が死亡または重傷を負ったり、重大な物的損害事故の可能性が想定される内容を示します。**

**本機は充電式の草刈機です。安全キーとバッテリーを付けた状態で保管したり持ち運ぶと不意に動く可能性があり大変危険です。使用しない時は必ず安全キーを抜き、バッテリーを外してください。**

- 輸送途中の衝撃等の理由で部品や金具が緩んだり破損する事があります。使用前に必ず各部を確認してください。緩んだ状態や破損したままご使用になりますと、思わぬ事故の原因となります。異常が見つかった場合、お買い求めの販売店か商品問い合わせ先までご相談ください。
- 作業者は長袖、長ズボン、滑り難い運動靴、保護メガネ、ヘルメットまたは帽子、プロテクター、手袋等を必ず身に付けてください。身につけないと、処理物が飛散した時など、思わぬ事故の原因となります。
- 安全カバーは必ず取り付けてご使用ください。取り付けないと、作業中に処理物や小石などが飛散して思わぬ事故の原因となります。
- 作業前に刈刃、安全カバーに欠けや割れが無い確認してください。
- 作業前に作業をする場所の小石、空き缶、金属片等を取り除いてください。刈刃に当たると飛散し、事故、怪我の原因となります。
- 作業場に電線などが無い事を確認してください。電線などがあると刈刃で切断の恐れがあり、感電や火災、漏電の事故の原因となります。
- 雨の中や雨上がり、散水直後の刈り込みはしないでください。感電や漏電の恐れがあり大変危険です。
- 揮発性可燃物(シンナー、ガソリン等)の近くでは絶対に使用しないでください。可燃物の近くで使用しますと、引火、爆発の危険があり大変危険です。
- 作業中は、本機のハンドル、補助ハンドルをしっかりと握ってください。しっかりと握っていないと作業中に本機が振れて事故の原因となります。

- お子様やご使用方法がわからない方には絶対にご使用させないでください。
- お子様や作業員以外の人を作業場3m以内に近づけないでください。作業時に飛散した石ころや異物でケガをする恐れがあります。
- 運転中は絶対に回転部に手や足等を近づけないでください。
- 次の作業の時は、必ず安全キーを抜き、バッテリーを本機から外して作業してください。
  - ・回転部の異物を取り除くとき。
  - ・回転部に直接触れる時。(刈刃の交換等)
  - ・調整、点検を行う時。
  - ・本機を持ち運ぶ時。
  - ・本機を使用しない時、保管する時。
- 本機が熱くなったり、異常が感じられた場合は、ただちに使用をやめてお買い求めの販売店、または商品問い合わせ先までご連絡ください。
- お客様ご自身での修理、改造は絶対にしないでください。重大な事故の原因となります。
- 電源プラグを改造したり、電源プラグをアダプタプラグなどで接続しないでください。
- 充電器の電源コードを乱暴に扱わないでください。電源コードを持って電源コンセントからプラグを抜かないでください。火災やショートの原因となって大変危険です。
- 不意な始動は避けてください。スイッチに指をかけて運ばないでください。
- 電源を入れる前に、組立てに使用した六角棒レンチ等の工具は、必ず取り外してください。電源を入れた時に、取り付けた六角棒レンチ等が回転して傷害の恐れがあります。
- バッテリーは専用充電器以外では充電しないでください。
- 専用バッテリー以外使わないでください。また、改造したバッテリーを使用しないでください。充電器やバッテリーは絶対に改造しないでください。
- 高温などの過酷な条件下ではバッテリーから液漏れすることがあります。漏れ出た液体に不用意に触らないでください。
  - ・万が一、バッテリーの液が目に入ったら、直ちにきれいな水で充分洗い医師の診察を受けてください。
  - ・バッテリーの液は炎症ややけどの原因になります。
- 使用時間が極端に短くなったバッテリーは使用しないでください。
- 落としたり、何らかの損傷を受けたバッテリーは使用しないでください。
- ご使用済みのバッテリーは一般家庭ゴミとして棄てないでください。リサイクルのため、お買い上げの販売店へご持参ください。
- ラッカー・ペイント・ベンジン・シンナー・ガソリン・ガス・接着剤などのある場所では充電しないでください。
- 充電器のバッテリー接続部には充電用端子があります。金属片・水などの異物を近づけないでください。バッテリーを工具箱や釘袋など金属と一緒に保管する場所には保管しないでください。発熱・発火・破裂の恐れがあります。
- 充電器は充電以外の用途には使用しないでください。
- 充電中、発熱などの異常に気が付いたときは、直ちに電源プラグを抜いて充電を中止してください。そのまま充電を続けると発煙、発火、破裂の恐れがあります。
- バッテリーに釘などの尖ったものを刺したり、衝撃を与えたり、分解・改造をしないでください。
- バッテリーを火のそばや炎天下など高温の場所で充電・使用・保管しないでください。
- 正しく充電してください。
- ぬれた手で電源プラグに触らないでください。

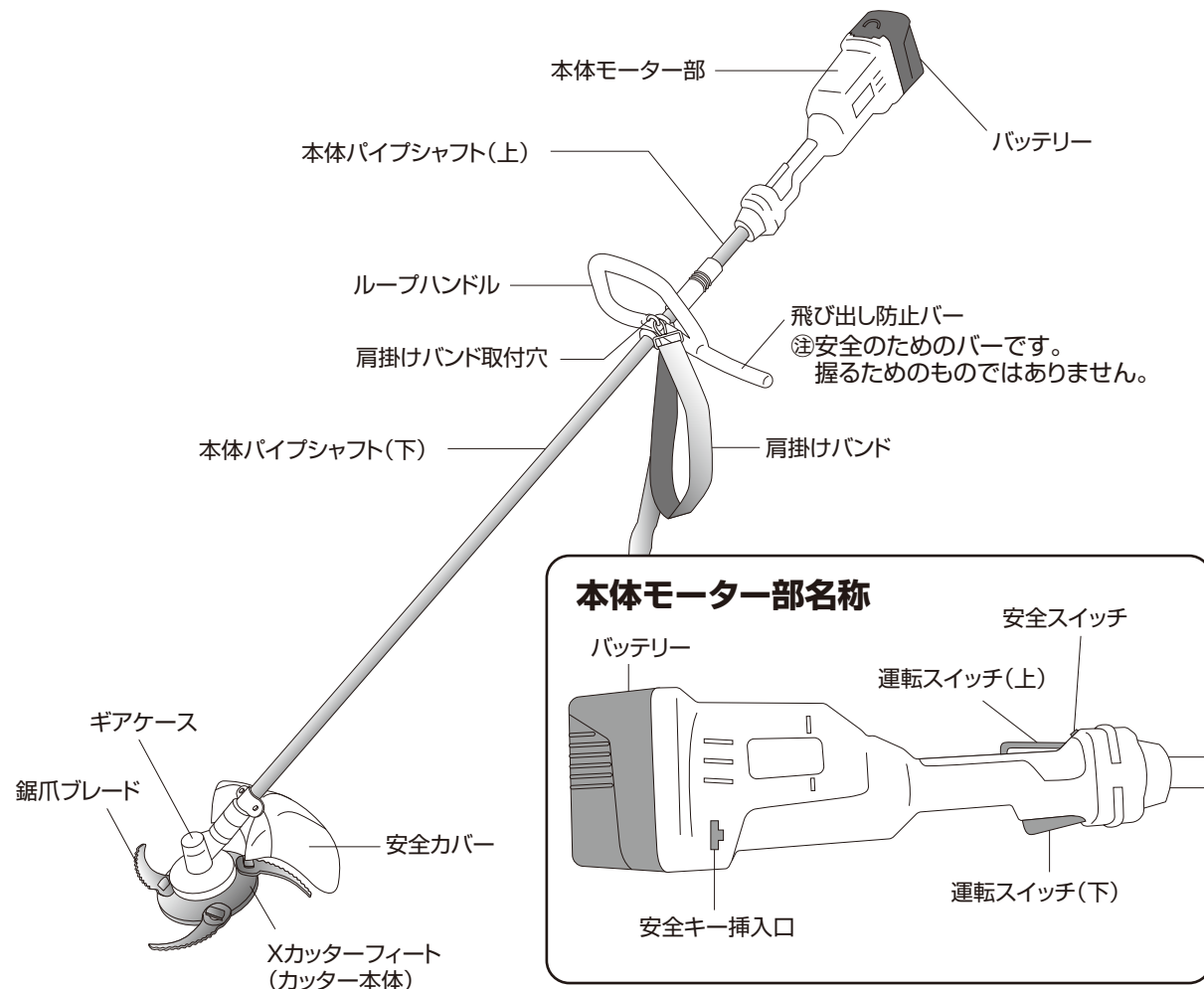


### 注意

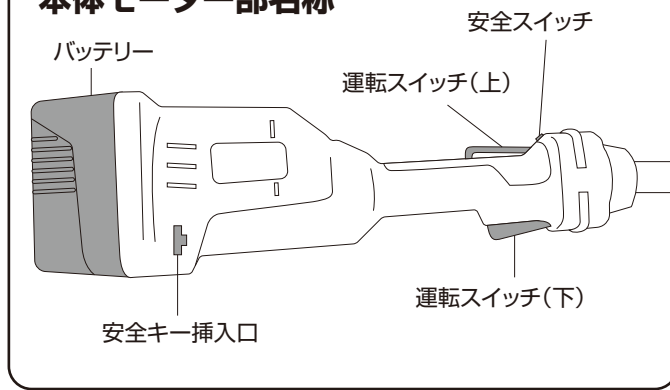
**誤った取扱いをすると、人が傷害を負ったり物的損害の発生が想定される内容を示します。**

- 付属品は取扱説明書に従って確実に取り付けてください。取り付けが確実でない場合、事故の原因となります。
- 本機は大事に使用してください。誤って落としたり、ぶつけた場合は異常の有無を確認してください。
- 本機を保管する時は、お子様の手の届かない場所に安全な状態で保管してください。湿度の高いところ、雨のかかるところ、直射日光のあたる場所には保管しないでください。
- 本機は日本国内専用です。海外では使用できません。
- 注意に表記してある場合でも状況によっては、死亡、重症等の重大な事故につながる恐れがありますので、必ず守ってください。

## 各部の名称と付属品



### 本体モーター部名称



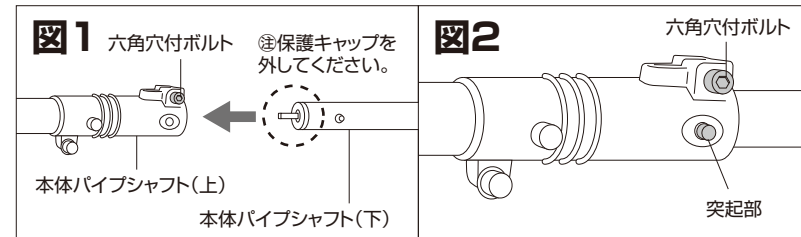
### 〈付属品〉

|                         |                    |                |                             |                                |
|-------------------------|--------------------|----------------|-----------------------------|--------------------------------|
| ①安全カバー×1<br>            | ②安全カバー取付金具×1<br>   | ⑤ループハンドル×1<br> | ⑥六角穴付ボルト×1<br>              | ⑦安定板×1<br><br>※チップソー使用時に取り付けます |
| ③六角穴付ボルト×2<br>          | ④ワッシャー×2<br>       | ⑧安全キー×2<br>    | ⑨Xカッターフィート(鋸爪ブレード3枚付)×1<br> | ⑩交換用鋸爪ブレード×3<br>               |
| ⑪ボックスレンチ(17×19mm)×1<br> | ⑫六角棒レンチ(5mm)×1<br> | ⑬保護メガネ×1<br>   | ⑭肩掛けバンド×1<br>               | ⑮バッテリー×1<br>                   |
|                         |                    | ⑯充電器×1<br>     | ⑰取扱説明書(本書)<br>              |                                |

## 組立方法

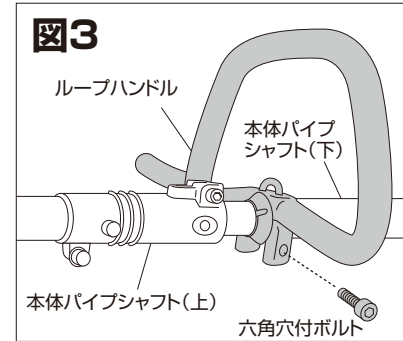
### 1 本体パイプシャフトの取り付け方

- ①本体パイプシャフト(下)の先端に付いている保護キャップを外してください。(図1)
- ②本体パイプシャフト(上)の図の位置にある六角穴付ボルトを六角棒レンチで緩めてください。(図1)
- ③本体パイプシャフト(上)に本体パイプシャフト(下)をさし込みます。(図1)
- ④カチッと音がして、図のように穴から突起部が出ているのを確認してください。出ない場合は、パイプシャフトを回すなどして調整してください。(図2)
- ⑤六角穴付ボルトを六角棒レンチでしっかりと締めてください。
- ⑥必ず確実に固定されているのを確認してください。



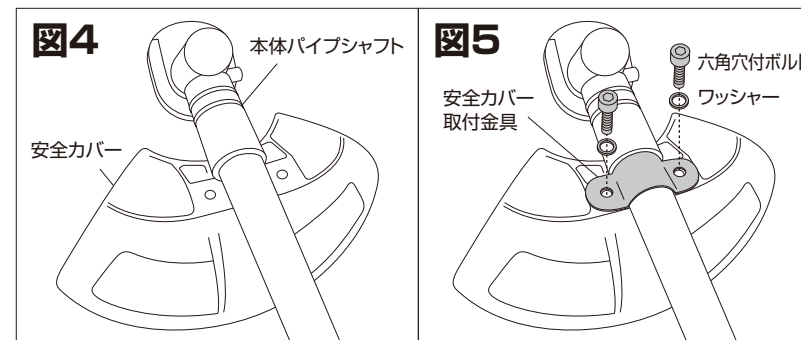
### 2 ループハンドルの取り付け方

図のようにループハンドルを本体パイプシャフトに取り付け、六角穴付ボルト(1本)で本体パイプシャフトに固定します。ボルトは六角棒レンチでしっかりと締めてください。(図3)



### 3 安全カバーの取り付け方

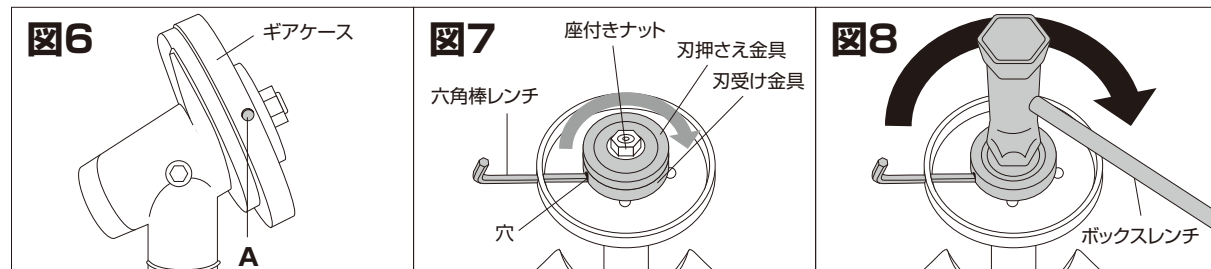
- ①安全カバーの溝に合わせて本体パイプシャフトをはめ込みます。(図4)
  - ②その上に、図のように安全カバー取付金具をのせ、六角穴付ボルトを六角棒レンチでしっかりと固定してください。(図5)
- ⑥必ず安全カバーを取り付けて使用してください。  
安全カバーを取り付けずに使用すると処理物や小石などが飛散して思わぬ事故の原因となります。



## 4 座付きナット(逆ナット)・刃押さえ金具の外し方

必ず安全キーを抜き、バッテリーを外してから作業をおこなってください。

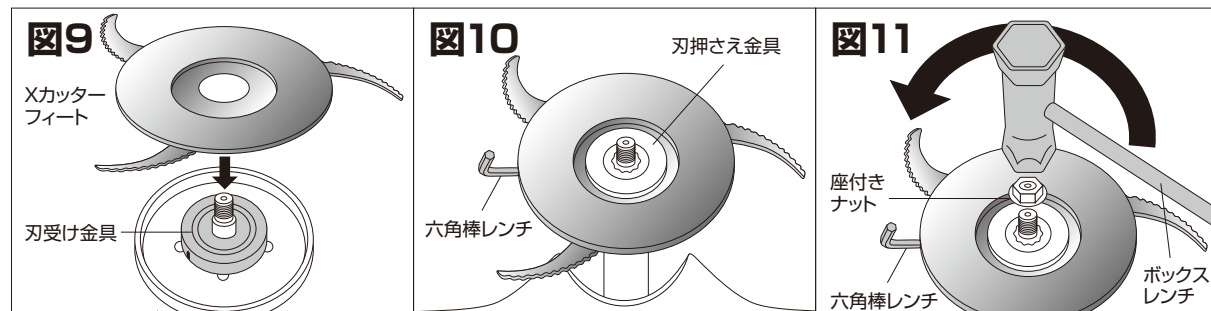
- ①ギアケースのAの位置に小さな穴があります。(図6)
- ②この穴に付属の六角棒レンチを挿入します。(図7)
- ③刃押さえ金具・刃受け金具を回し、六角棒レンチの軸が刃受け金具の穴にはまる位置で固定してください。(図7)
- ④固定されたら、付属のボックスレンチでナットを右回しに回して座付きナット・刃押さえ金具を外してください。(図8)



## 5-1 Xカッターフィートの取り付け方

**警告** Xカッターフィートの取り付け・取り外しの際は必ず安全キーを抜き、バッテリーを外してください。

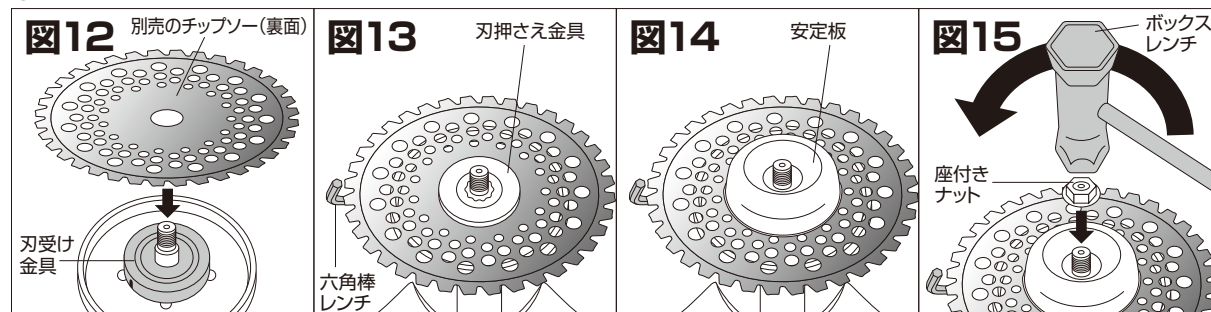
- ①Xカッターフィートの穴に刃受け金具の凸部がぴったり合うようにして、Xカッターを取り付けます。(図9)
- ②次に刃押さえ金具を図のように取り付け、六角棒レンチで刃受け金具を固定します。(図10)
- ③座付きナットをボックスレンチでしっかり締め付けて、Xカッターフィートが固定されていることを確認してください。(図11)
- ④Xカッターフィートの締め付けが終わったら、六角棒レンチを忘れずに外してください。



## 5-2 チップソー(別売品)の取り付け方

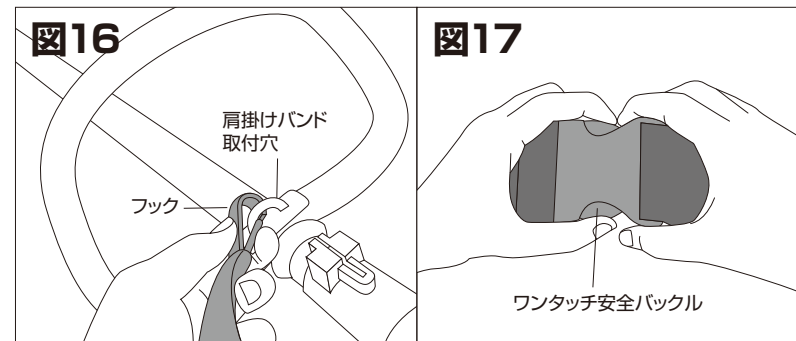
**警告** チップソーの取り付け・取り外しの際は必ず安全キーを抜き、バッテリーを外してください。

- ①別売のチップソーの穴に刃受け金具の凸部がぴったり合うようにして、チップソーを図の向きに取り付けます。(図12)
- ②チップソーの裏面には、矢印やマークなどの刻印がありません。表面が、矢印やマークなどの刻印がある面です。
- ③次に刃押さえ金具を図のように取り付け、六角棒レンチで刃受け金具を固定します。(図13)
- ④安定板を刃押さえ金具の上に取り付けてください。(図14)
- ⑤座付きナットをボックスレンチでしっかり締め付けて、チップソーが固定されていることを確認してください。(図15)
- ⑥チップソーの締め付けが終わったら、六角棒レンチを忘れずに外してください。



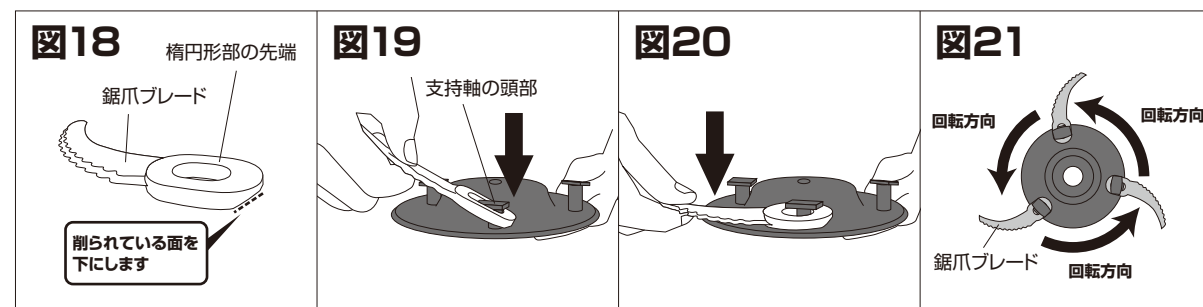
## 6 肩掛けバンドの取り付け方・外し方

- ①ループハンドルの肩掛けバンド取付穴に肩掛けバンドのフックをしっかりと掛けてください。肩掛けバンドの長さは任意の位置または、長さに調整してお使いください。(図16)
- ②緊急の時にはワンタッチ安全バックルを押して肩掛けバンドを外してください。(図17)



## 7 Xカッターフィートの鋸爪ブレードの交換方法(取り付け方・外し方)

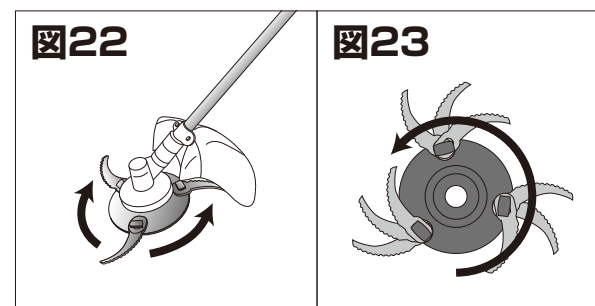
- ①鋸爪ブレードの楕円形部の先端を支持軸頭部の長方形に合わせて押し込みます。(図18)(図19)
- ②支持軸の頭部を通過させ鋸爪ブレードを手前に引き寄せながら、頭部下へ潜らせませず。
- ③鋸爪ブレードをしっかりと押し込んで完了です。(図20)
- ④取り外しの際は②～③の手順を逆におこなってください。
- ⑤取り付けの際、回転方向と鋸爪ブレードの向きが(図21)のようになっているかを確認してください。



注：支持軸は安全のため、作業中に障害物に当たると根元から外れるように設計されています。当てないように注意して作業してください。

Xカッターフィートは”遠心力で切る”カッターです。

- 止まっている時は鋸爪ブレードはフリー状態です。(図22)
- 回転が始まると爪が鋭く立ち上がり、芝生や雑草や固い草も刈ることができます。(図23)



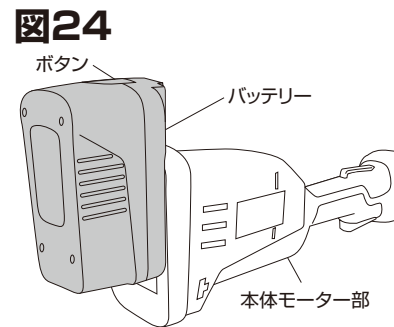
### 鋸爪ブレードについて

- ④鋸爪ブレードは、耐衝撃性に優れていますが、鋭角性のある障害物に当たると損傷しますので、当てないように注意して作業してください。
- ④割れや欠け、変形している鋸爪ブレードは使用しないでください。本体の異常振動、本体の故障、思わぬ事故の原因となり大変危険です。
- ④含水性特殊樹脂を使用しているため、性質上時間が経つと含水率が低下し、耐久粘性が落ちます。ご使用前に15時間以上湯または水に浸しておくとう水分を含み、耐久粘性が向上し、折れにくくなります。

# 使用方法

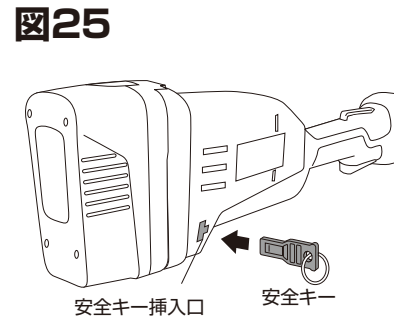
## 1 バッテリーの取り付け・取り外し方

- ①バッテリーを取り付ける時は、バッテリーを本体モーター部の溝に合わせ、確実に奥まで挿入してください。(図24)
- ②バッテリーを本機から取り外す時は、ボタンを引きながら上へスライドさせると取り外せます。



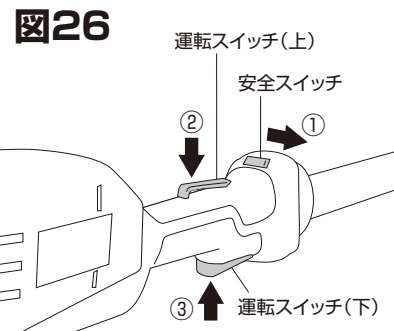
## 2 安全キー

- 本機には、安全キーがついています。  
 バッテリー取り付け後に、安全キーを安全キー挿入口の奥まで確実に挿入してください。(図25)
- ③使用せず保管する時や、本機を持ち運ぶ時は、必ず安全キーを抜きバッテリーを外してください。



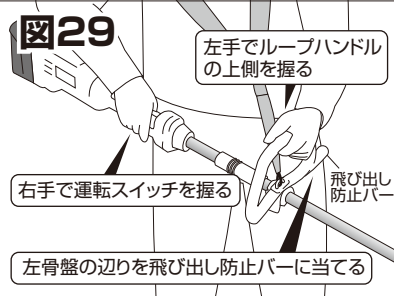
## 3 運転スイッチの操作

- ①安全スイッチを右にスライドします。(図26)
- ②運転スイッチ(上)を押さえます。(図26)
- ③運転スイッチ(上)を押さえたまま、運転スイッチ(下)をしっかりと握ってください。(図26)



## 刈り込み作業 (故障なく、長くご使用いただくために、下記の事にご注意ください。)

- ①本機は左側がよく切れる構造になっています。右から左へ振るように刈ってください。腕だけでなく、腰を使って作業すると安定した作業ができます。(図27)
- ②体重移動のし易い安定した姿勢で作業してください。(図28)
- ③少し左側を下に傾けて回転部左前で草刈作業をすると良く刈れます。(図28)
- ④刃受け金具、回転刃部が地面と接しないようご注意ください。過剰な負担が掛かり、故障の原因となります。また石などが飛散する恐れがあります。(図28)
- ⑤右手で運転スイッチを握り、左手でループハンドルを持ち、左骨盤の辺りを飛び出し防止バーに当てる姿勢で作業してください。(図29)



- ⑥回転が充分上がってから草を刈ってください。(草に刃物を当てた状態でスイッチを入れないでください。)
- ⑦回転数が落ちないように、刃先を草に軽くあてて刈るとスムーズに刈ることができます。草の密集した場所で押し付けるように刈るとうまく刈れず、機械に負担が掛かり、故障の原因となります。
- ⑧外気温が高かったり、断続的でも長時間の作業をされる場合は、モーターが熱を持つ前に作業を中断し、本機を休ませるようにしてください。
- ⑨濡れた草は刈らないでください。
- ⑩安全の為に、Xカッターの座付きナットがきちんと締まっているかどうか、時々点検してください。
- ⑪使用中、異常な振動があった場合は、ただちに作業を中止してください。
- ⑫草が巻き付いたら取り外してください。回転が落ちたり、モーターが止まったりしてモーター焼けの原因になります。
- ⑬絡んだ草を除去する際は、必ず安全キーを抜きバッテリーを外しておこなってください。
- ⑭地面と障害物の間が狭い奥への草刈はXカッターが破損する場合がありますのでご注意ください。(図30)



- ⑭夏草等長く繁った草を刈る時は、草の生えている端の方から刈るようにしてください。密集している所から刈ると草が巻きつき易く、刈込能力が低下します。また、市販の草刈用チップソー230mmを使用されますと、作業性がさらに良くなります。(図31)
- ⑮鋸刃ブレードは消耗品です。切れ味が悪くなったら交換してください。図28の磨耗しすぎの刃の画像のようになるまで使用されると機械に負担がかかり、故障の原因になります。(図32)

**図31**

別売品 草刈用チップソー (外径230mm)

■巻きつき易い丈の長い夏草や堅い草に

**図32 <交換が必要な状態>**

| 新しい刃 | 切れ味が半分落ちてきている刃 | 磨耗しすぎの刃 |
|------|----------------|---------|
|      |                |         |

**別売消耗部品**

- 替ブレード18枚入り
- Xカッターフィート(ブレード6枚付)

## バッテリーについて

### 1 バッテリー保護機能

- 本機で作業中、下記状態になるとモーターが停止しますが、これは保護機能によるものであり故障ではありません。
- 本機が過負荷状態になるとモーターが自動停止します。運転スイッチ(上)(下)をいったんはなし、再度スイッチをにぎり直してください。
  - バッテリー容量が少なくなるとモーターが自動停止します。

**注意** 炎天下での作業でバッテリーが高温になるとモーターが自動停止します。

## 2 バッテリーの充電方法

- ①充電器の電源プラグを100Vの電源コンセントに差し込んでください。
- ②バッテリーを充電器の挿入ガイドにそって、確実に奥まで挿入してください。(図33)
- ③バッテリーを挿入しますと充電表示ライトが<赤>に点灯し、充電が完了すると<緑>の点灯に変わります。
- ④充電不可・待機中は、充電表示ライトが<赤>に点滅します。
- ④バッテリーを抜き取り、電源コンセントから充電器の電源プラグを抜いてください。



### 通常時のライト表示・内容

|      |                      |
|------|----------------------|
| 緑色点灯 | 充電前 / 充電器を電源に差し込んだ状態 |
| 赤色点灯 | 充電中                  |
| 緑色点灯 | 充電完了                 |

### 異常時のライト表示・内容

|      |                                  |
|------|----------------------------------|
| 赤色点滅 | 充電不可 / バッテリーが高温です。冷却後再度充電してください。 |
| 緑色点滅 | 充電不可 / 接触不良・ショート等                |

ご不明な点は、お買い求められました販売店、または商品問い合わせ先までご相談ください。

## 3 バッテリーを長持ちさせるには

- 力が弱くなってきたと感じたら、充電してください。
- 満充電したバッテリーを再度充電しないでください。
- 充電は周囲温度10℃～40℃の範囲でおこなってください。

## 4 バッテリーの回収について

使用済みバッテリーはリサイクルのため回収しております。お買い上げの販売店へご持参ください。



Li-ion

使用後はリサイクルへ

## 保守と点検

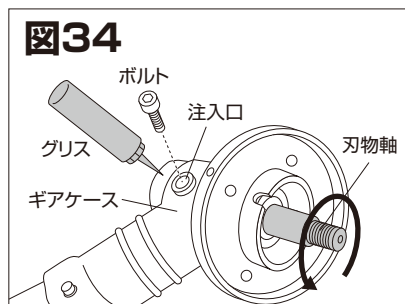
保守と点検をするときは、必ず安全キーを抜き、バッテリーを外した状態でおこなってください。

- 使用後は乾いた布で、油汚れなどの汚れをよく拭き取ってください。
- 高温・多湿、雨の当たりやすい軒下などを避け、お子様の手の届かない場所に保管してください。
- 長時間の使用後、または数回使用したあとは鋸刃ブレードやブレード取付部位の点検をおこなってください。傷んでいる場合には新しい物と交換してください。

- 作業20時間毎にギアケースにグリスを注入してください。

- ①ギアケースが冷えている状態で、汚れを落とします。
- ②ホコリのないきれいな場所で、図のようにボルトを外します。刃物軸を図の矢印の方向に手で回しながら、耐熱用リチウム系グリスを注入口の口元まで注入します。(図34)
- ③ボルトを元通りに六角棒レンチで締め付けてください。

- ④グリスは別売です。



## トラブルの原因と対策 (本製品は一般家庭での草刈を目的にしていますので、広範囲での使用は避けてください。)



**警告**

原因の調査や対策を講じられる場合は必ず安全キーを抜き、バッテリーを外してからおこなってください。

| 症状        | 原因                       | 対策                                 |
|-----------|--------------------------|------------------------------------|
| 動かない      | バッテリーが抜けていませんか。          | バッテリーを本機にしっかり差し込んでください。            |
|           | 安全キーが抜けていませんか。           | 安全キーを本機にしっかり差し込んでください。             |
|           | バッテリーの温度が高温になっていませんか。    | 本機よりバッテリーを取り外し、バッテリーを冷ましてください。     |
|           | 過負荷になっていませんか。            | 本機よりバッテリーを取り外し、過負荷の原因を取り除いてください。   |
|           | バッテリー容量が少なくなっていないですか。    | 本機よりバッテリーを取り外し、バッテリーを充電してください。     |
|           | 刈刃に異物が巻きついていませんか。        | 本機よりバッテリーを取り外し、異物を取り除いてください。       |
| 振動が大きくなった | 刈刃がカケたり、割れたりしていませんか。     | P 5 組立方法 7 を参考に新しい刈刃と交換してください。     |
| うまく草が刈れない | 刈刃がカケたり、変形したりしていませんか。    | P 5 組立方法 7 を参考に新しい刈刃と交換してください。     |
|           | 刈刃を逆に取り付けていませんか。         | P 5 組立方法 7 を参考に刈刃を正しく取りつけてください。    |
|           | 刈り込むスピードが速すぎませんか。        | 本機が刈り込む速度に合わせゆっくり進んでください。          |
|           | モーターに負荷を掛け過ぎていませんか。      | 刈刃を強く押し付けず、モーターの回転を利用し徐々に刈進んでください。 |
|           | 刈刃の寿命ではありませんか。           | 新しい刈刃に交換してください。                    |
|           | 刈刃が摩耗していませんか。            | 新しい刈刃に交換してください。                    |
|           | 回転方向に対し刈刃の向きが逆になっていませんか。 | 正常な回転方向に刈刃を付けかえてください。              |

表中に記載されていない故障など、ご不明な点は、お買い求められました販売店、または商品問い合わせ先までご相談ください。

## MEMO

---



---



---



---



---