



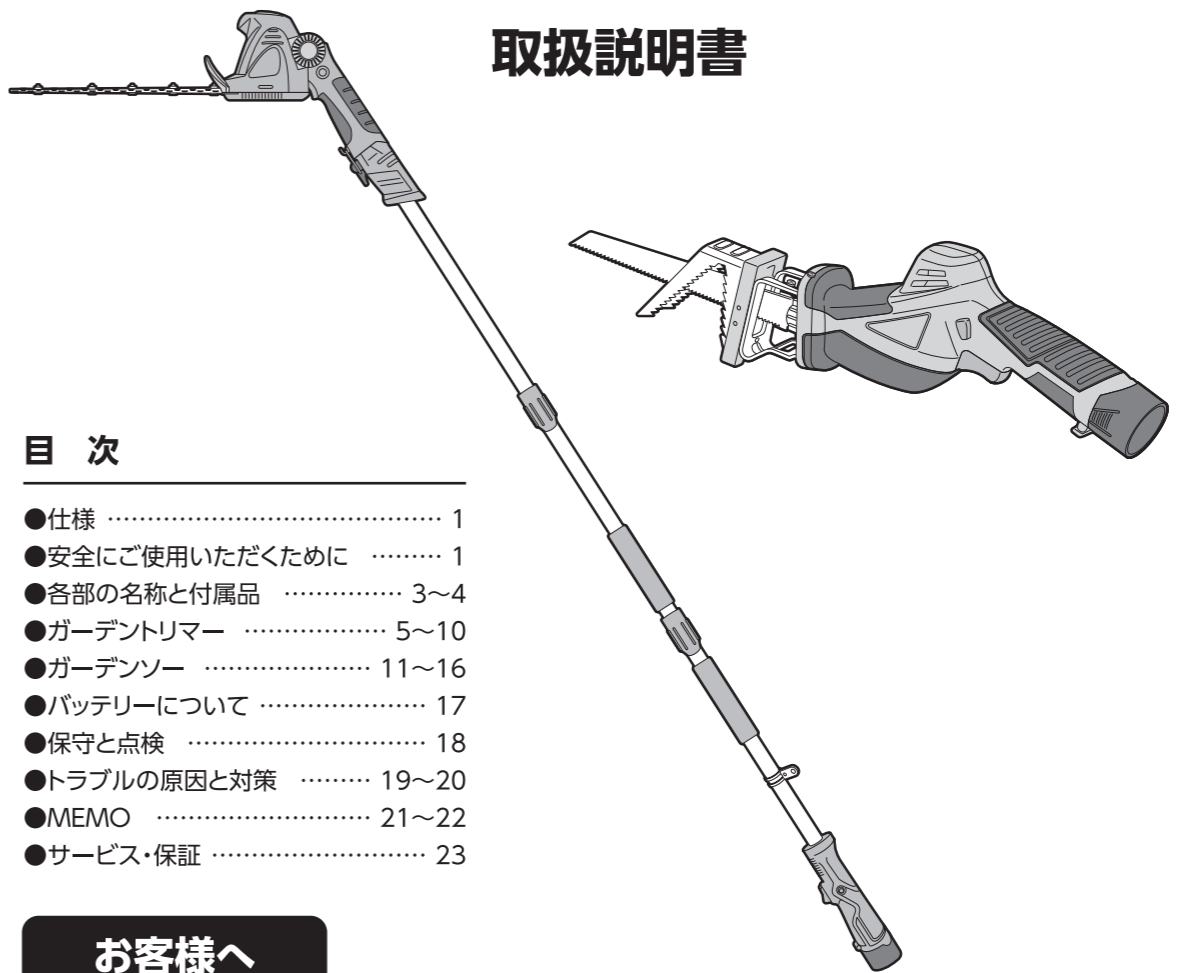
LPHS-1025

家庭用

10.8V充電式

# ガーデントリマー&ガーデンソー (着脱ポール付)

## 取扱説明書



### 目次

- 仕様 ..... 1
- 安全にご使用いただくために ..... 1
- 各部の名称と付属品 ..... 3~4
- ガーデントリマー ..... 5~10
- ガーデンソー ..... 11~16
- バッテリーについて ..... 17
- 保守と点検 ..... 18
- トラブルの原因と対策 ..... 19~20
- MEMO ..... 21~22
- サービス・保証 ..... 23

### お客様へ

本製品は家庭用です。業務用にはお使いにならないでください。



**安全のため 必ず この取扱説明書をよくお読みください。**  
本機の使用方法を誤りますと、ケガをするなど大変危険です。

**本機は充電式のガーデントリマー&ガーデンソーです。バッテリーを付けた状態で保管したり持ち運ぶと不意に動く可能性があり大変危険です。使用しないときは必ずバッテリーを外してください。**

商品問い合わせ先: **株式会社サカソウインベント** 〒675-1334 兵庫県小野市大島町702  
 フリーダイヤル ☎ 0120-846-111 (AM9:00~PM5:00 土・日・祝を除く) FAX:0794-62-1542  
 ※故障及び商品についてのお問い合わせは、お買上げの販売店、又は上記までご連絡ください。

**株式会社 山善 家庭機器事業部** 〒550-8660 大阪府大阪市西区立売堀3丁目2番5号 TEL:03-5579-6381  
 ※製品についてのお問い合わせは、株式会社山善 家庭機器事業部までご連絡ください。  
 ※製品の仕様は改良の為、予告なく変更されることがあります。

## 仕 様

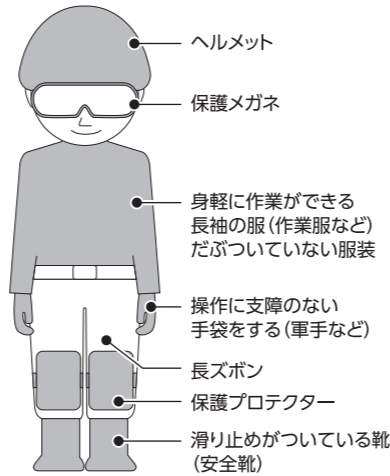
	ガーデントリマー	ガーデンソー
定 格 電 圧	10.8V	10.8V
ス ト ロ ー ク 数	約1,200min <sup>-1</sup>	約0~2,500min <sup>-1</sup>
ス ト ロ ー ク 長	—	約20mm
刈 込 幅	約300mm	—
作 業 量 (目 安)	—	角材(ホワイトウッド)(幅)27mm×(厚さ)38mm 260カット*
無負荷使用時間	約80分	約50分
本 体 サ イ ズ (ブレード(刃)装着時)	全長2,710×全幅80×全高122(mm)	全長2,570×全幅66×全高185(mm)
本 体 質 量 (バッテリー含む)	約1.97kg ※着脱ポール3本使用時	約2.0kg ※着脱ポール3本使用時
パ ッ テ リ ー	2.5Ah リチウム電池	
充 電 時 間	約2時間	
充 電 器 入 力	AC 100V 50/60Hz	
充 電 器 出 力	1.5A	

※連続作業時間は、無負荷状態での作業時間です。実際に刈る草木や枝の種類、刃物の状態、充電の状態によって変わることがあります。

※カット本数は条件によって異なります。(ガーデンソー)

※改良のため、主要機能および形状などは変更する場合がありますので、ご了承ください。

## 下図のような動きやすい服装で作業をおこなってください。



## 安全にご使用いただくために

このたびは「10.8V充電式ガーデントリマー&ガーデンソー LPHS-1025」を、お買い上げいただきましてありがとうございます。ご使用前に必ず、この取扱説明書を良くお読みいただき、警告および注意事項を厳守して安全に正しくご使用ください。また、お読みになった後も、この取扱説明書をすぐに取り出せる場所へ、大切に保存しておいてください。

※ここに示した警告及び注意事項は、製品を安全に正しくお使い頂き、あなたや他の人々への危害や損害を未然に防止するためのものです。危害や損害の大きさや切迫の程度を明示するために誤った取り扱いをすると生じることが想定される内容を「警告」「注意」の2つに区別しています。いずれも安全に関する重要な内容ですので、必ず守ってください。



## 警告

誤った取り扱いをすると、人が死亡又は重傷を負ったり、重大な物的損害事故の可能性が想定される内容を示します。

本機は充電式のガーデントリマー&ガーデンソーです。バッテリーを付けた状態で保管したり持ち運ぶと不意に動く可能性があり大変危険です。使用しないときは必ずバッテリーを外してください。

※ヘッジトリマー刃・枝切り刃を本書ではブレード(刃)と表記しています。

- 輸送途中の衝撃などの理由で部品や金具が緩んだり破損することがあります。ご使用前に必ず各部を確認してください。緩んだ状態や破損したままご使用になりますと、思わぬ事故の原因となります。異常が見つかった場合、お買い求めの販売店か商品問い合わせ先までご相談ください。
- 作業者は長袖、長ズボン、滑りにくい運動靴、保護メガネ、ヘルメット、プロテクター、手袋等を必ず身に付けてください。身に付けないと、処理物が飛散したときなど、思わぬ事故の原因となります。
- 作業前にブレード(刃)に欠けや割れがないか確認してください。
- 作業前に作業をする場所の小石、空き缶、金属片等を取り除いてください。ブレード(刃)に当たると飛散し、事故、けがの原因となります。

- 作業場に電線などがないことを確認してください。電線などがあるとブレード(刃)で切断のおそれがあり、感電や火災、漏電の事故の原因となります。
- 雨の中や雨上がり、散水直後の刈り込みはしないでください。感電や漏電のおそれがあり大変危険です。
- 揮発性可燃物(シンナー、ガソリン等)の近くでは絶対に使用しないでください。可燃物の近くで使用すると、引火、爆発の危険があります。
- 作業中は、本機のグリップをしっかりと握ってください。しっかりと握っていないと作業中に本機が振れて事故の原因となります。
- お子様ご使用方法がわからない方には絶対にご使用させないでください。
- お子様や作業員以外の人を作業場10m以内に近づけないでください。作業時に飛散した枝や異物でけがをするおそれがあります。
- 運転中は絶対にブレード(刃)に手や足を近づけないでください。
- 次の作業のときは、必ずバッテリーを本機から外して作業してください。
  - ・ブレード(刃)の異物を取り除くとき。
  - ・ブレード(刃)に直接接触するとき。(ブレード(刃)交換など)
  - ・調整、点検をおこなうとき。
  - ・本機を持ち運ぶとき。
  - ・本機を使用しないとき、保管するとき。
- 本機が熱くなったり、異常が感じられた場合は、ただちに使用をやめてお買い求めの販売店、または商品問い合わせ先までご連絡ください。
- お客様ご自身での修理、改造は絶対にしないでください。重大な事故の原因となります。
- 充電器の電源コードを乱暴に扱わないでください。電源コードを持って電源コンセントからプラグを抜かないでください。火災やショートの原因となって大変危険です。
- 不意な始動の原因になりますので、スイッチに指をかけて運ばないでください。
- バッテリーは専用充電器以外では充電しないでください。
- 専用バッテリー以外使わないでください。また、改造したバッテリーを使用しないでください。充電器やバッテリーは絶対に改造しないでください。
- 高温などの過酷な条件下ではバッテリーから液漏れすることがあります。漏れ出た液体に不意に触らないでください。
  - ・万が一、バッテリーの液が目に入ったら、直ちにきれいな水で充分洗い医師の診察を受けてください。
  - ・バッテリーの液は炎症ややけどの原因になることがあります。
- 使用時間が極端に短くなったバッテリーは使用しないでください。
- 落としたり、何らかの損傷を受けたバッテリーは使用しないでください。
- ご使用済みのバッテリーは一般家庭ゴミとして棄てないでください。リサイクルのため、お買い上げの販売店へご持参ください。
- ラッカー・ペイント・ベンジン・シンナー・ガソリン・ガス・接着剤などがある場所では充電しないでください。
- 充電器のバッテリー接続部には充電用端子があります。金属片・水などの異物を近づけないでください。バッテリーを工具箱や釘袋など金属と一緒にいるおそれがある場所には保管しないでください。発煙・発火・破裂のおそれがあります。
- 充電器は充電以外の用途には使用しないでください。
- 充電中、発熱などの異常に気が付いたときは、直ちに電源プラグ・バッテリーを抜いて充電を中止してください。そのまま充電を続けると発煙・発火・破裂のおそれがあります。
- バッテリーに釘などの尖ったものを刺したり、衝撃を与えたり、分解・改造をしないでください。
- バッテリーを火のそばや炎天下など高温の場所で充電・使用・保管しないでください。
- 正しく充電してください。
- ぬれた手で本体やバッテリーに触らないでください。
- 着脱ポールを使用される場合は、必ず安全金具で本体と着脱ポールを固定してください。また、ご使用前には必ず安全金具で固定されているかご確認ください。



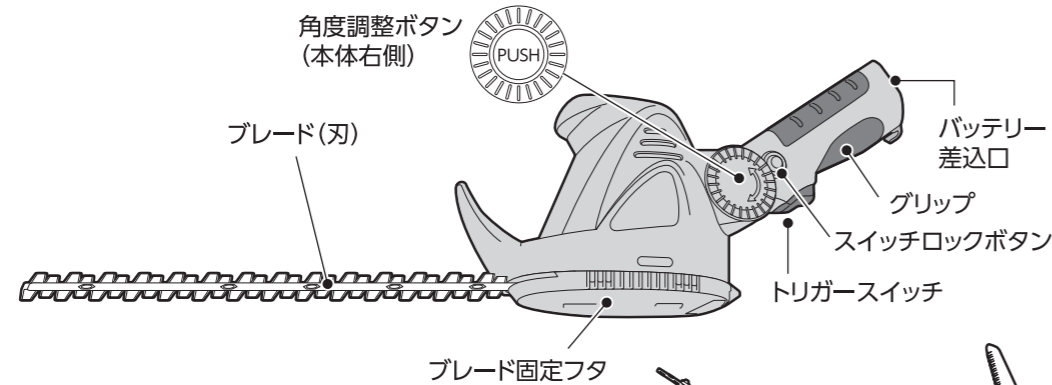
## 注意

誤った取り扱いをすると、人が傷害を負ったり物的損害の発生が想定される内容を示します。



- 付属品は取扱説明書に従って確実に取付けてください。取付けが確実でない外れたり、事故の原因となります。
- 本機は大事に使用してください。誤って落としたり、ぶつけた場合は異常の有無を確認してください。
- 本機を保管するときは、お子様の手の届かない場所に安全な状態で保管してください。湿度の高いところ、雨のかかるところ、直射日光のあたる場所には保管しないでください。
- 本機は日本国内専用です。海外では使用できません。
- 注意に表記してある場合でも状況によっては、死亡、重症等の重大な事故につながるおそれがありますので、必ず守ってください。

## 各部の名称と付属品

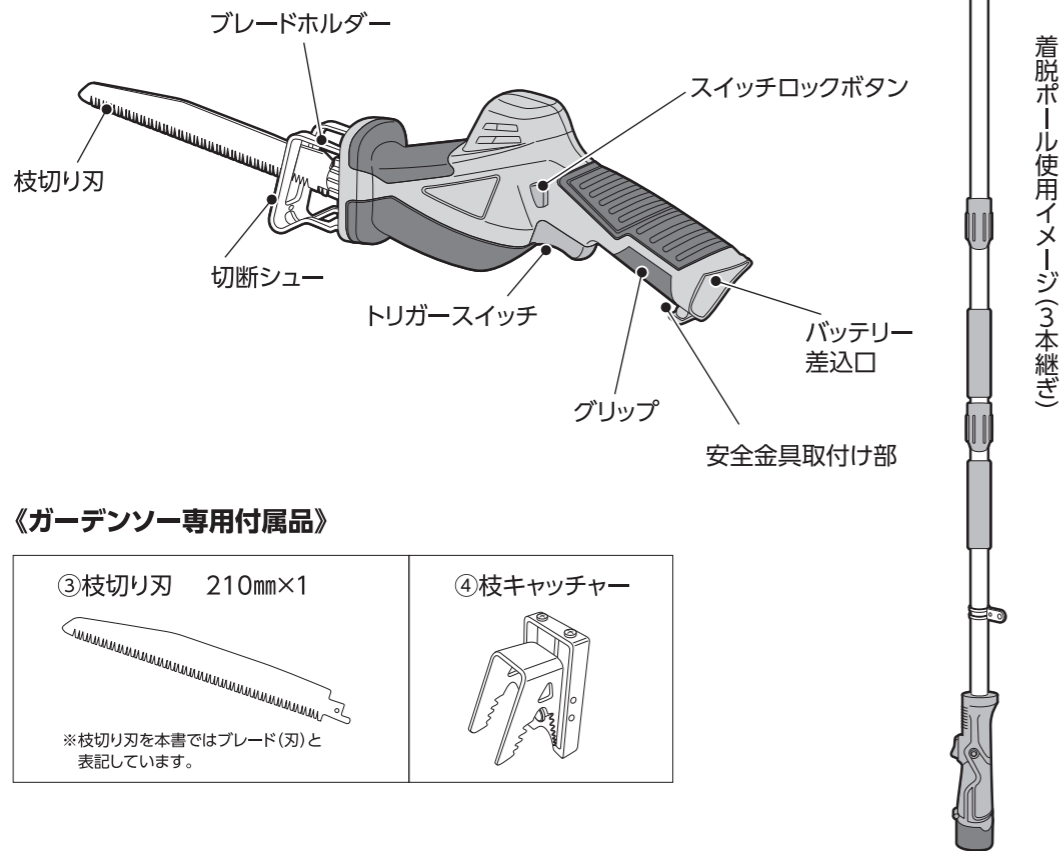
### 《ガーデントリマー本体》



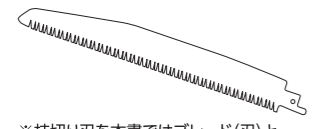
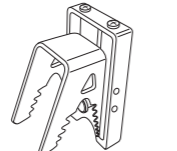
### 《ガーデントリマー専用付属品》

<p>①ヘッジトリマー刃×1 ※ブレードカバー付き</p>  <p>※④は本体に取付け済 ※ヘッジトリマー刃を本書ではブレード(刃)と表記しています。</p>	<p>②ドライバー×1</p>  <p>※ヘッジトリマー刃の交換時に使用</p>
--	---

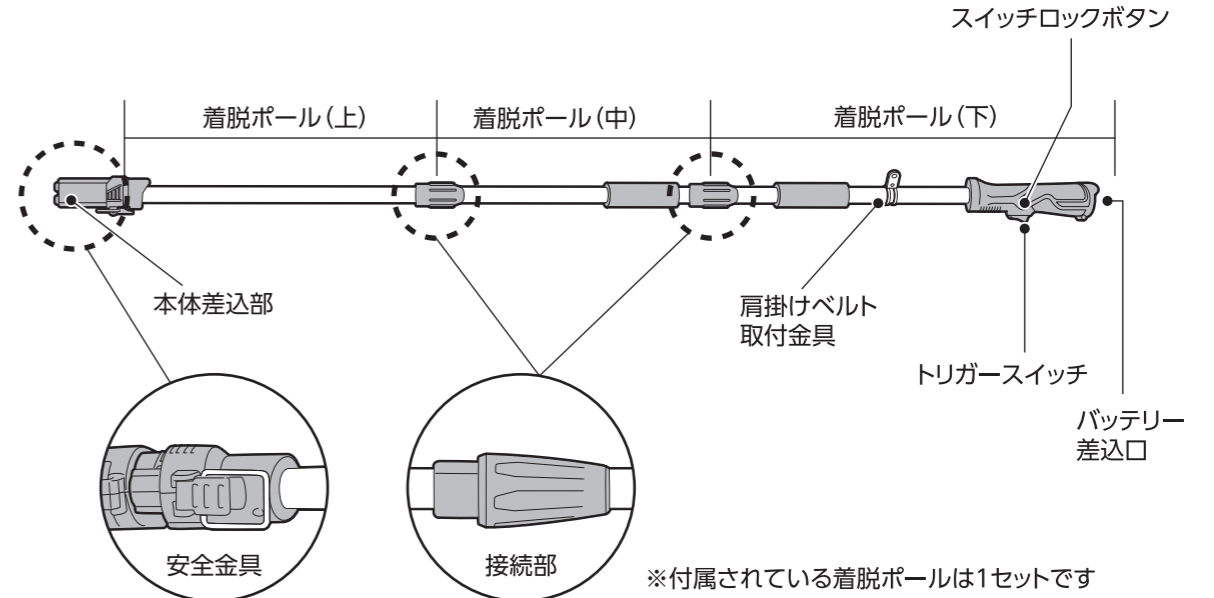
### 《ガーデンソー本体》



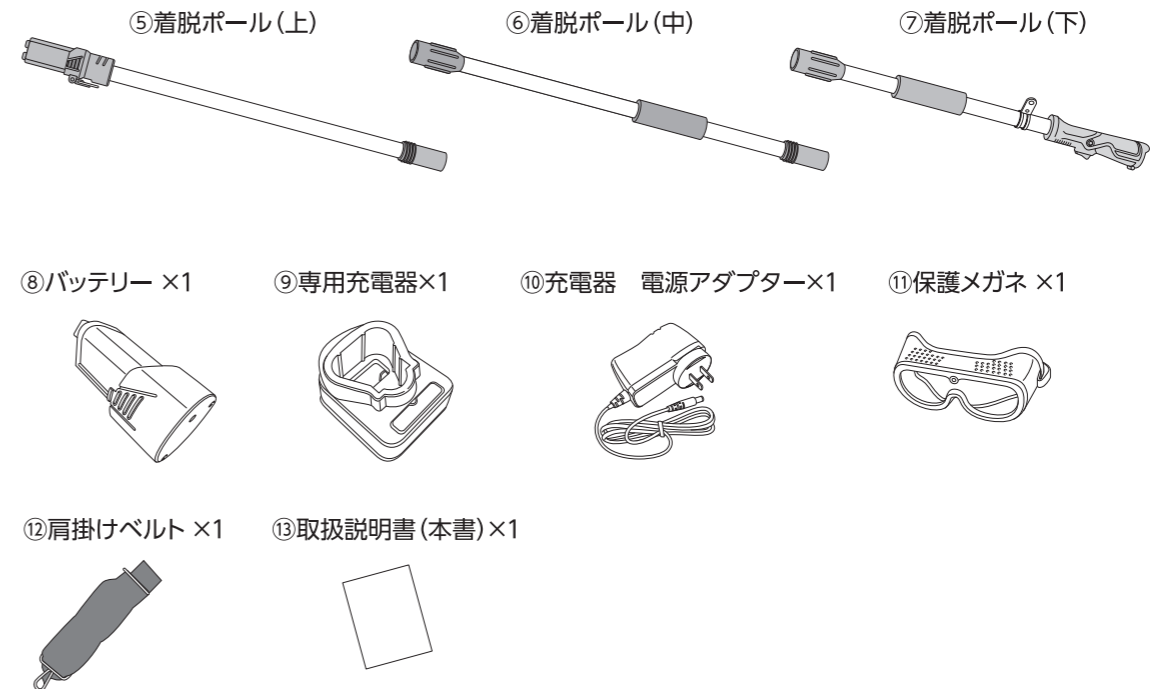
### 《ガーデンソー専用付属品》

<p>③枝切り刃 210mm×1</p>  <p>※枝切り刃を本書ではブレード(刃)と表記しています。</p>	<p>④枝キャッチャー</p> 
--	---

### 《着脱ポール》※ガーデントリマー・ガーデンソー共通



### 《共通付属品》

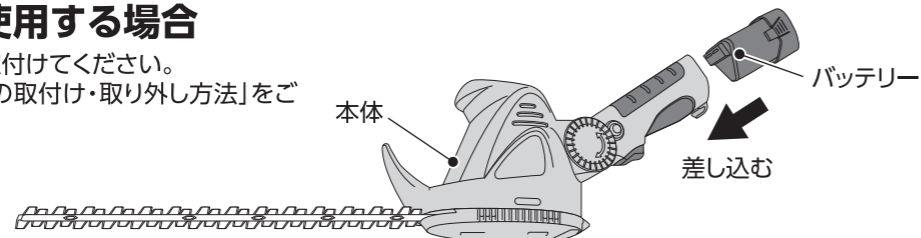


※付属されているバッテリーは1つです

## ガーデントリマー

### ■ 本体のみ使用する場合

本体にバッテリーを取付けてください。  
詳しくは「バッテリーの取付け・取り外し方法」をご参照ください。

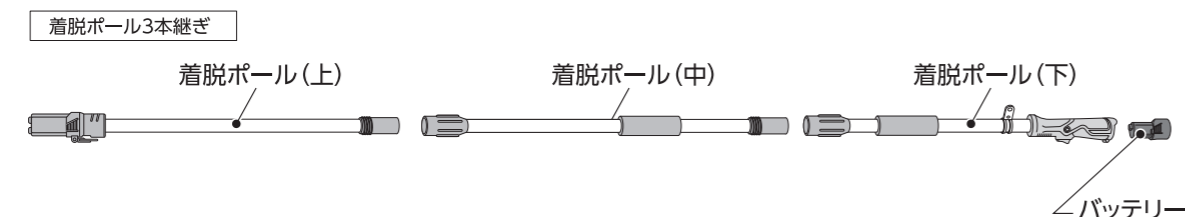
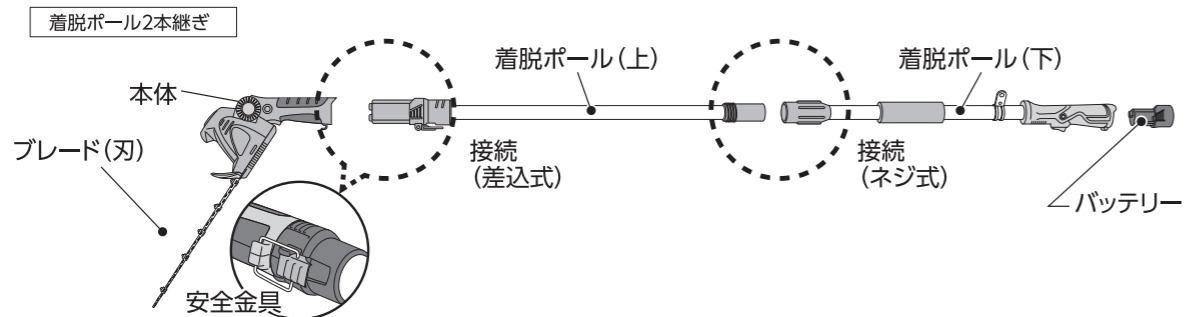


### ■ 着脱ポールを取付けて使用する場合

- ①下の図のように、着脱ポールを接続してください。
- ②本体のバッテリー差込口に、接続した着脱ポールの本体差込部を差し込んでください。
- ③本体と着脱ポール(上)を安全金具で確実に固定してください。
- ④着脱ポールのバッテリー差込口にバッテリーを差し込んでください。  
※安全のためバッテリーは最後に取付けてください。

参考	
バッテリーの取付け・取り外し方法	P5
着脱ポールの接続と本体への接続方法	P7
肩掛けベルトの取付け・取り外し方法	P8

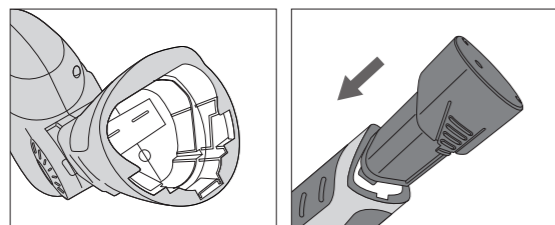
※着脱ポールの長さは、作業しやすい長さをお選びください。



### ■ バッテリーの取付け・取り外し方法

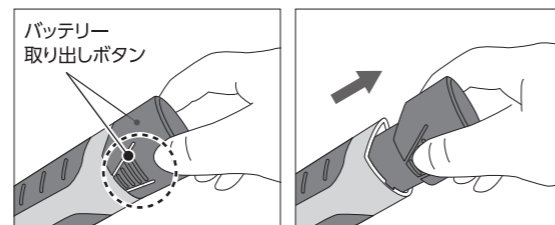
#### 《本体への取付け方法》

バッテリーを本体のバッテリー差込口に「カチッ」と音がするまで差し込みます。



#### 《本体から取り外す方法》

バッテリーの取り出しボタンを親指と人さし指で押しながら、バッテリー全体を掴み本体から抜き出します。



着脱ポールも本体と同じ方法で、バッテリーの取付け・取り外しができます。

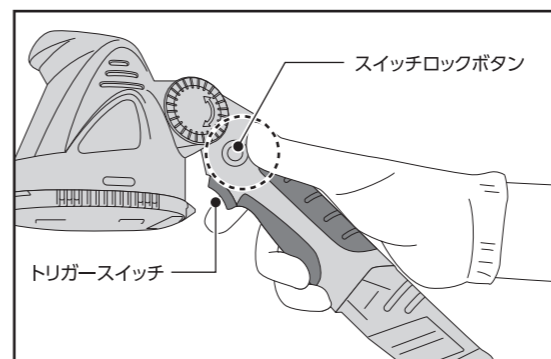
## ■ スイッチの操作方法

### ⚠ 警告

スイッチを入れる前には、手や身体がブレード(刃)に触れていないか、周りに人がいないかなど、必ず安全確認をおこなってください。

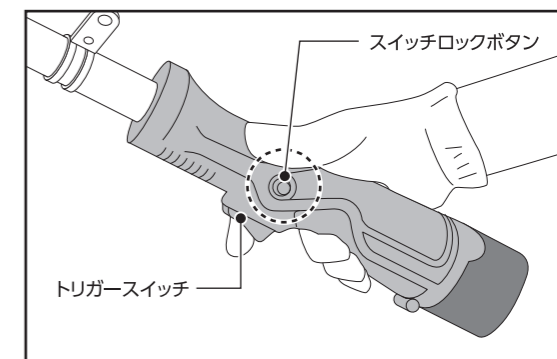
#### 《本体のみ使用する場合》

- ①本体のスイッチロックボタンを押しながらトリガースイッチを押すと始動します。
- ②作動中はスイッチロックボタンを指から離しても作動し続けます。トリガースイッチから指を離すと停止します。



#### 《着脱ポールを取付けて使用する場合》

着脱ポール取付時には、本体のスイッチは起動しません。着脱ポールにあるスイッチで操作してください。操作方法は、本体スイッチと同様です。

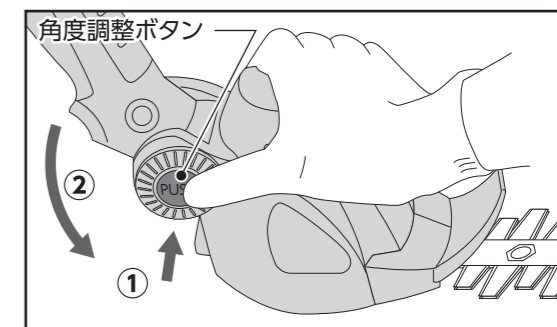


### ⚠ 警告

- ヘッド角度の調整は、必ずバッテリーを外した状態でおこなってください。  
作動中ヘッドの角度の調整をおこなうと、ブレード(刃)が思わぬ動きをしてけがの原因となり危険です。
- ヘッドの角度の変更時は、スイッチ部を握らないようにしてください。  
不意の作動の原因となり大変危険です。

### ■ ヘッド角度の調整

- ①角度調整ボタン「PUSH」を押し込みます。
- ②ハンドル側を動かして角度を変えます。ボタンから指を離し「カチッ」と音がなって止まる所まで動かすと固定されます。





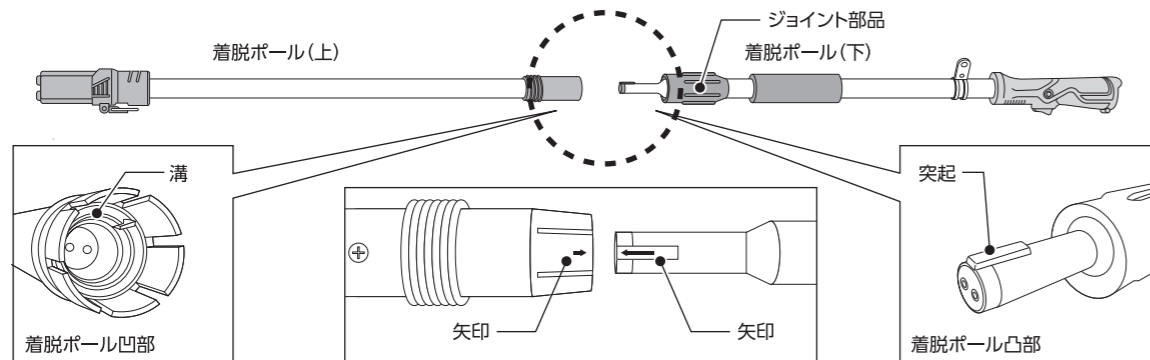
## ■ 着脱ポールの接続と本体への接続方法

### ⚠ 警告

- 着脱ポールの接続・本体と着脱ポールの接続は、必ずバッテリーを外した状態でおこなってください。また、必ず丈夫な手袋を着用しておこなってください。
- 着脱ポールを使用される時は、必ず安全金具で本体と着脱ポールを固定してください。また、ご使用前には必ず安全金具で固定されているかご確認ください。

### 《着脱ポールの接続》

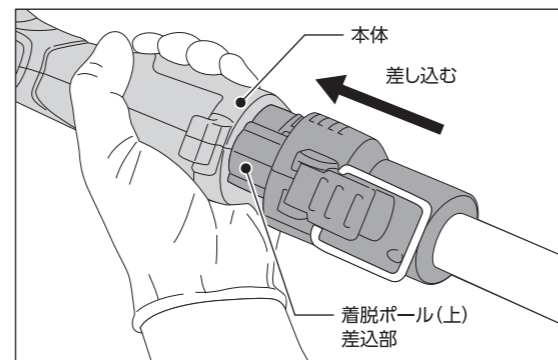
- ①下の図のように、着脱ポール凸部と凹部の矢印をあわせ、着脱ポールを接続してください。
- ②接続部をジョイント部品で確実に締め付けてください。



※着脱ポール(中)をご使用の際は、上の図の着脱ポール(上)と着脱ポール(下)の間に同じ方法で接続してください。

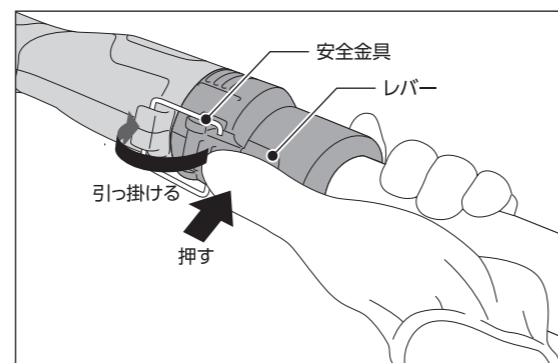
### 《本体と着脱ポールの接続方法》

バッテリーを抜いた本体のバッテリー差込口に、着脱ポール(上)の差込部を「カチッ」と音がするまで差し込みます。



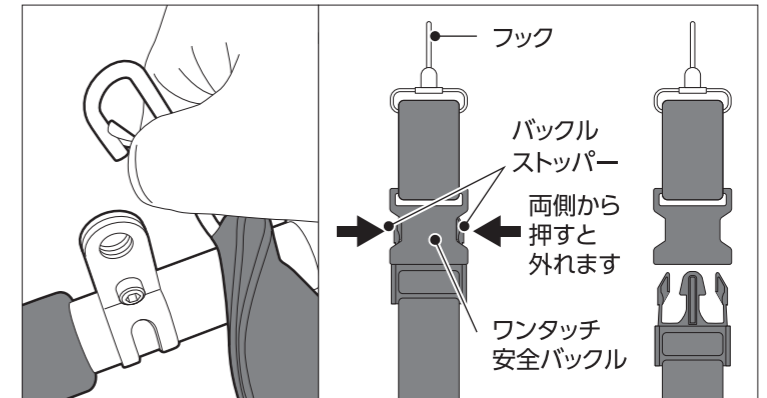
### 《安全金具のセット方法》

着脱ポール(上)にある安全金具を、本体の安全金具取付け部に引っ掛け、レバーを下に押し固定します。



## ■ 肩掛けベルトの取付け・取り外し方法

- ①肩掛けベルトを左肩からたすき掛けし、フックを取付け金具に確実に引っ掛けます。
- ②作業しやすいように肩掛けベルトの長さを調整してください。
- ③フック及びワンタッチ安全バックルを引っ張って、抜けがないことを確認してください。
- ④バックルストッパーを両側から押すと、バックルが外れます。
- ⑤緊急時にはバックルストッパーを押して、本機を離脱してください。



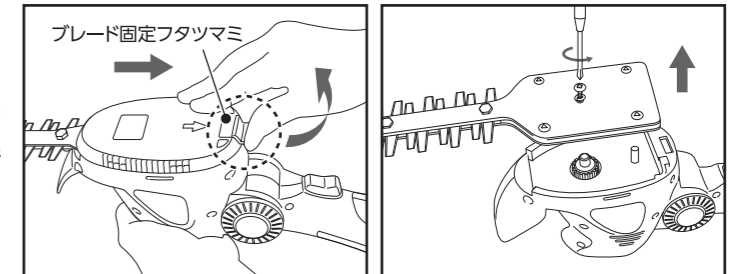
## ■ ブレード(刃)の交換方法

### ⚠ 警告

- ブレード(刃)の交換時には、必ずバッテリーを外した状態でおこなってください。
- ブレード(刃)の交換時には、必ず丈夫な手袋を着用しておこなってください。

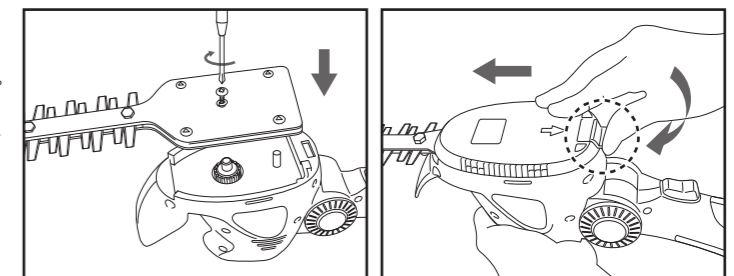
### 《ブレード(刃)の取り外し方法》

- ※必ず丈夫な手袋をつけておこなってください。
- ①本体を裏返しにしてください。
- ②ブレード固定フタツマミを矢印方向に引きながら上げてください。
- ③ブレード固定部にある中央のネジをドライバーで取り外してください。
- ④ブレードを持ち上げて取り外してください。



### 《ブレード(刃)の取付け方法》

- ※必ず丈夫な手袋をつけておこなってください。
- ①本体にブレードを取付けて、中央のネジ穴にスプリングワッシャー・ネジの順で取付けてください。
- ②ブレード固定フタをかぶせ、ブレード方向にカチッとなるまで押し込んでください。
- ※必ずブレード固定フタを取り付けてください。



### 《別売品》



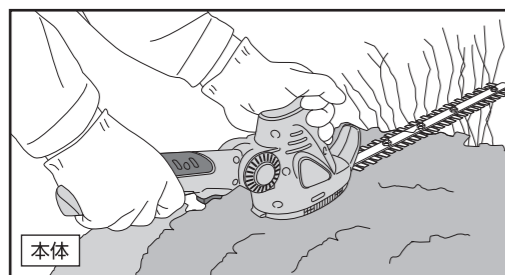
## 刈り込み作業

### 警告

- 刈り込む方向に手や足を出さないでください。重大なけがや事故の原因となります。
- 刈り込み作業をする場所に、電気コードや針金がないことを確認してください。ブレード(刃)が電気コードや針金に接触すると感電や漏電、故障のおそれがあります。
- 雨上がりや散水後など濡れた庭木の剪定には使用しないでください。感電のおそれがあります。
- 高所作業をするときは、下に人などがいないことを確認しおこってください。本機を誤って落とすと、重大な事故の原因となります。
- ご使用前に、8mm以上の太い枝は、あらかじめ園芸ハサミなどで刈り取ってください。太い枝などがブレード(刃)に噛みこんで本機が止まったときは、バッテリーを取り外し枝を取り除いてください。
- ※ 枝などが取り除けない場合や、取り除いても作動しない場合はお買い求めの販売店、または商品問い合わせ先までご連絡ください。
- 着脱ポールを使用されるときは、必ず安全金具で本体と着脱ポールを固定してください。また、ご使用前には必ず安全金具で固定されているかご確認ください。

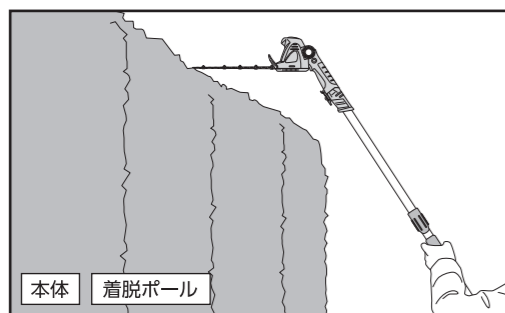
### 注意

- 動きやすい服と滑りにくい靴を着用してください。また、長袖・長ズボン・保護メガネ・手袋を必ず身に付けて作業をしてください。
- 本機のグリップをしっかりと握ってください。しっかり握っていないと、作業中に振動などで手から外れ、事故の原因となります。
- はしごに登って作業するなど、不安定な姿勢で作業をしないでください。事故の原因となります。
- 本機を持ち運ぶときに、ブレード(刃)でけがをするおそれがあるので、ご注意ください。本機を持ち運ぶときには必ず、付属のブレードガードを取付けてください。
- 本機はスイッチを切ってもブレード(刃)はすぐに止まりません。ブレード(刃)に手や身体を近づけないでください。



#### 《本体のみ使用する場合》

生け垣の高さや使用場所に応じて、本体のヘッド角度を調整してください。



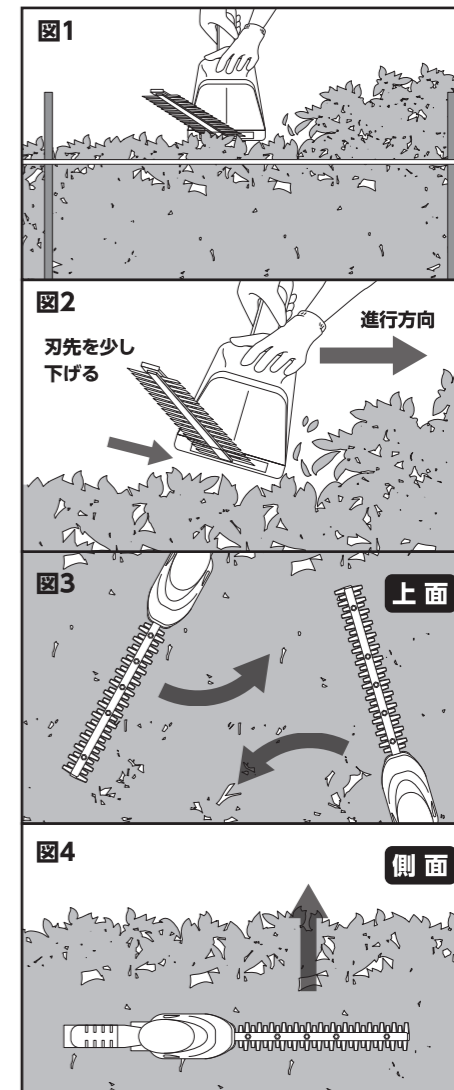
#### 《着脱ポールを取付けて使用する場合》

生け垣の高さや使用場所に応じて、本体のヘッド角度や着脱ポールの長さを調整してください。

参 考	
着脱ポールの取付け	P7
ヘッド角度の調整	P6

## 《生垣の刈り込み方法》

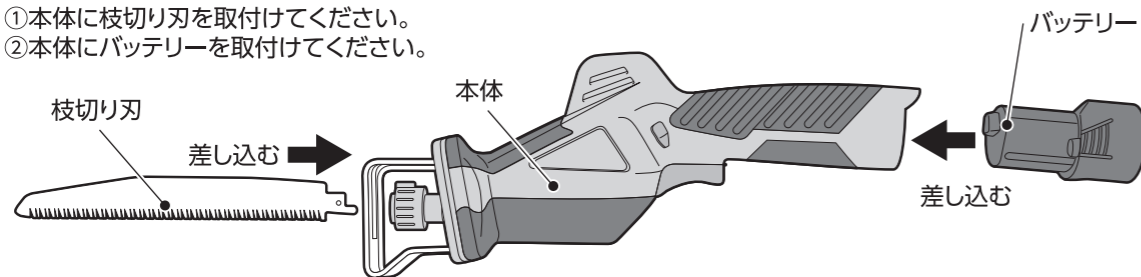
- ① 前準備として8mm以上の太い枝は、あらかじめ園芸ハサミなどで刈り取ってください。
- ② 上面を同じ高さにそろえるときは、ヒモなどを水平に張って目安にすると便利です。(図1)
- ③ 刈り込む進行方向に対して、ブレード(刃)の刃先を少し下げて刈り込んでください。枝のブレード(刃)への取り込みがスムーズになり、きれいな刈り上がりとなります。(図2)
- ④ 刈り込むスピードは、落ち着いてゆっくりと1mを3~4秒くらいかけて刈るのが基本です。  
※ 切断能力より早く刈り進むと、枝が曲がって刈り取られ、高さが不揃いになります。
- ⑤ 上面は立ち位置を変えて、色々な方向へ刈りましょう。時々生垣から離れて、高さを確認しながら作業しましょう。(図3)
- ⑥ 側面を刈り込むときは、下から上へ刈り上げるように刈り込みましょう。ツゲやツツジの玉造をする場合は、根元から玉の頂上に向かって刈り込むとキレイに仕上がります。(図4)  
※ 枝や針金等を噛み込んでブレード(刃)が止まったときは、直ちにスイッチを切ってバッテリーを抜いて異物を取り除いてください。ブレード(刃)にふれるときは、必ず丈夫な手袋を身に付けて行ってください。  
※ モーターが停止したり、振幅スピードが落ちるような使い方は、モーター焼けなどの原因となります。負荷のかけ過ぎに注意してください。  
※ 作業中1時間に1回程度、ブレード(刃)に注油してください。(機械油や、スプレー式の潤滑油)  
※ 長時間の作業などで本体が熱くなったときは、バッテリーを抜いてしばらく休ませてください。



## ガーデンソー

### ■ 本体のみ使用する場合

- ① 本体に枝切り刃を取付けてください。
- ② 本体にバッテリーを取付けてください。

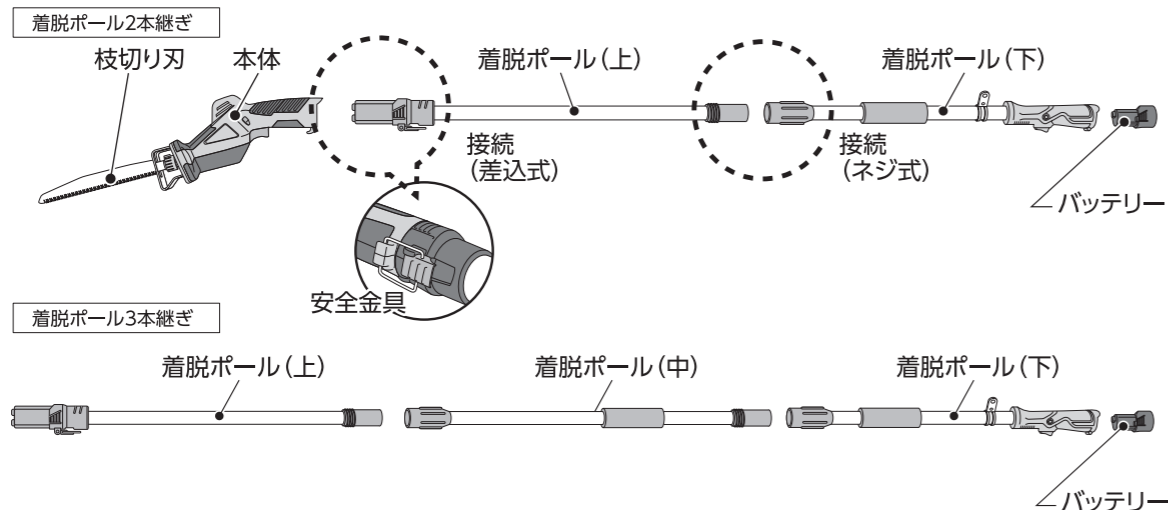


### ■ 着脱ポールを取付けて使用する場合

- ① 下の図のように、着脱ポールを接続してください。
  - ② 本体のバッテリー差込口に、接続した着脱ポールの本体差込部を差し込んでください。
  - ③ 本体と着脱ポール(上)を安全金具で確実に固定してください。
  - ④ 着脱ポールのバッテリー差込口にバッテリーを差し込んでください。
- ※安全のためバッテリーは最後に取付けてください。

参 考	
枝切り刃の取付け・取り外し方法	P14
着脱ポールの接続と本体への接続方法	P13
肩掛けベルトの取付け・取り外し方法	P13
バッテリーの取付け・取り外し方法	P11
枝キャッチャーの取付け・取り外し方法	P12

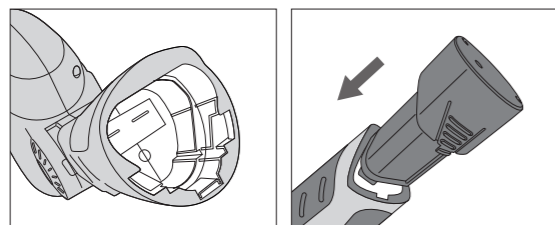
※着脱ポールの長さは、作業しやすい長さをお選びください。



### ■ バッテリーの取付け・取り外し方法

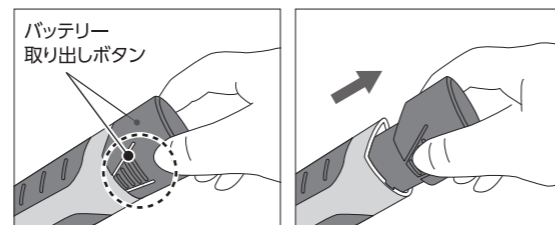
#### 《本体への取付け方法》

バッテリーを本体のバッテリー差込口に「カチッ」と音がするまで差し込みます。



#### 《本体から取り外す方法》

バッテリーの取り出しボタンを親指と人さし指で押しながら、バッテリー全体を掴み本体から抜き出します。



着脱ポールも本体と同じ方法で、バッテリーの取付け・取り外しができます。

## ■ スイッチの操作方法

### ⚠ 警告

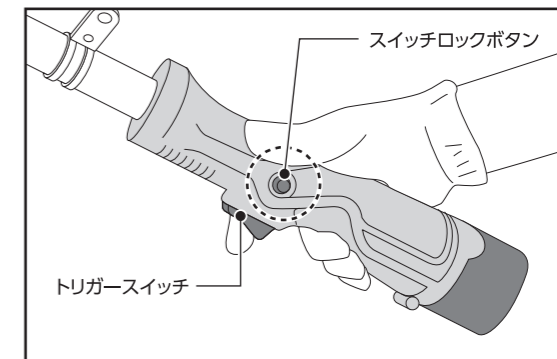
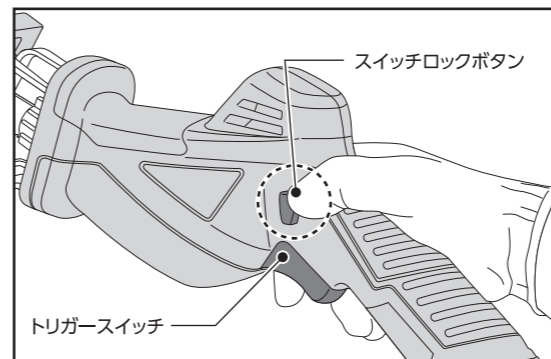
スイッチを入れる前には、手や身体が枝切り刃に触れていないか、周りに人がいないかなど、必ず安全確認をおこなってください。

#### 《本体のみ使用する場合》

- ① 本体のスイッチロックボタンを押しながらトリガースイッチを押すと始動します。
- ② 作動中はスイッチロックボタンを指から離しても作動し続けます。トリガースイッチから指を離すと停止します。

#### 《着脱ポールを取付けて使用する場合》

着脱ポール取付時には、本体のスイッチは起動しません。着脱ポールにあるスイッチで操作してください。操作方法は、本体スイッチと同様です。



## ■ 枝キャッチャーの取付け・取り外し方法

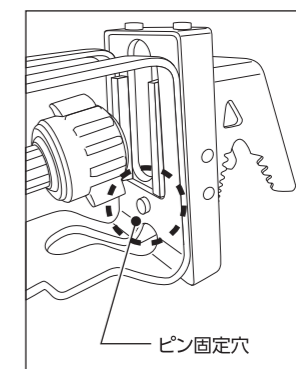
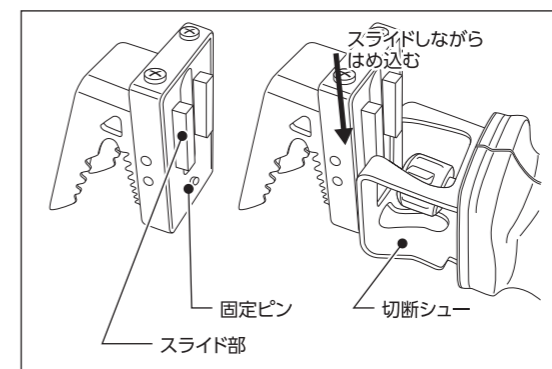
### ⚠ 警告

枝キャッチャーの取付け・取り外し時には、必ずバッテリーを外した状態でおこなってください。また、必ず丈夫な手袋を着用しておこなってください。

※20mmより細い枝は切断時に枝が飛ばれるため、付属の枝キャッチャーを取付けてご使用ください。

#### 《枝キャッチャーの取付け方法》

- ① 本体からバッテリーと枝切り刃を取り外してください。
- ② 枝キャッチャーの固定ピンを引っ張りながら、本体の切断シューに枝キャッチャーをスライドしてはめ込みます。
- ③ 枝キャッチャーの固定ピンが切断シューのピン固定穴にしっかりとはめ込まれているかご確認ください。



#### 《枝キャッチャーの取り外し方法》

枝キャッチャーを取り外すときは、取付け方と逆の手順で行います。



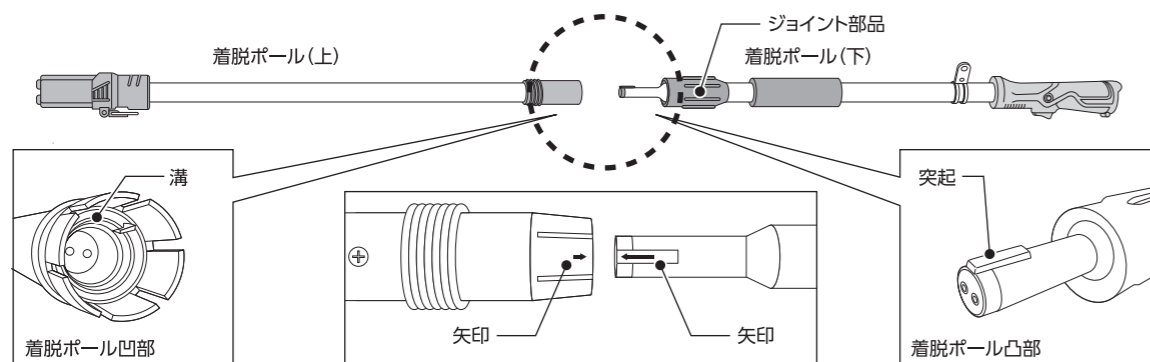
## ■ 着脱ポールの接続と本体への接続方法

### ⚠ 警告

- 着脱ポールの接続・本体と着脱ポールの接続は、必ずバッテリーを外した状態でおこなってください。また、必ず丈夫な手袋を着用しておこなってください。
- 着脱ポールを使用されるときは、必ず安全金具で本体と着脱ポールを固定してください。また、ご使用前には必ず安全金具で固定されているかご確認ください。

### 《着脱ポールの接続》

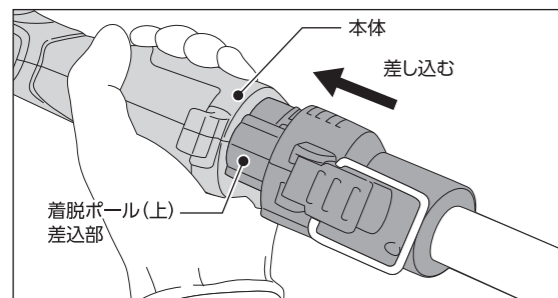
- ①下の図のように、着脱ポール凸部と凹部の矢印をあわせ、着脱ポールを接続してください。
- ②接続部をジョイント部品で確実に締め付けてください。



※着脱ポール(中)をご使用の際は、上の図の着脱ポール(上)と着脱ポール(下)の間に同じ方法で接続してください。

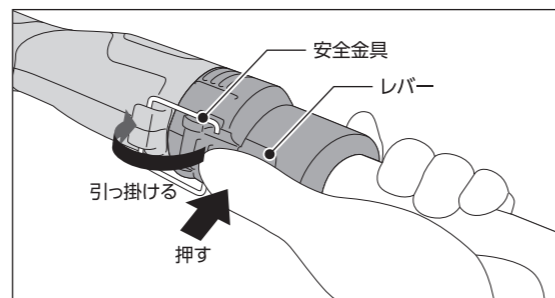
### 《本体と着脱ポールの接続方法》

バッテリーを抜いた本体のバッテリー差込口に、着脱ポール(上)の差込部を「カチッ」と音がするまで差し込みます。



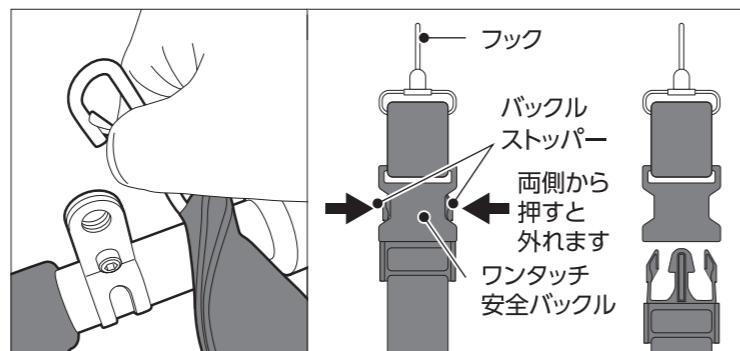
### 《安全金具のセット方法》

着脱ポール(上)にある安全金具を、本体の安全金具取り付け部に引っ掛け、レバーを下に押し固定します。



## ■ 肩掛けベルトの取付け・取り外し方法

- ①肩掛けベルトを左肩からたすき掛けし、フックを取付け金具に確実に引っ掛けます。
- ②作業しやすいように肩掛けベルトの長さを調整してください。
- ③フック及びワンタッチ安全バックルを引っ張って、抜けがないことを確認してください。
- ④バックルストッパーを両側から押すと、バックルが外れます。
- ⑤緊急時にはバックルストッパーを押して、本機を離脱してください。



## ■ 枝切り刃の取付け・取り外し方法

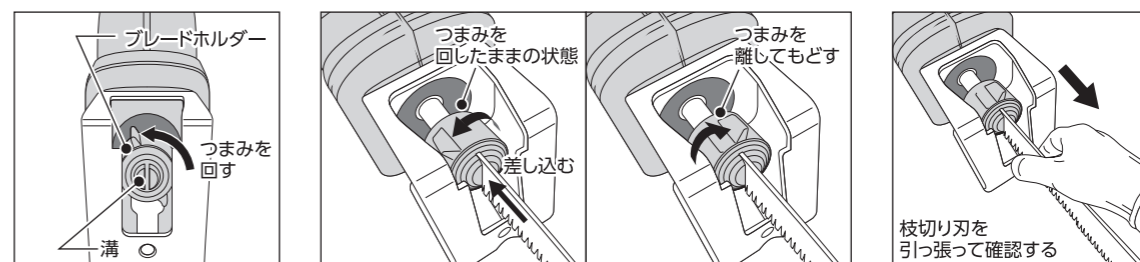
### ⚠ 警告

- 枝切り刃の交換時には、必ずバッテリーを外した状態でおこなってください。また、必ず丈夫な手袋を着用しておこなってください。

### 《枝切り刃の取付け方法》

※必ず丈夫な手袋をつけておこなってください。

- ①本体からバッテリーを取り外してください。
- ②本体にあるブレードホルダーのつまみを反時計回りにまわしてください。
- ③ブレードホルダーのつまみをまわした状態で、ブレードホルダー中央にある溝に枝切り刃を差し込み、ブレードホルダーのつまみを離してください。
- ④枝切り刃の先端部を引っ張り、枝切り刃が確実に取付けられているかご確認ください。



### 《枝切り刃の取り外し方法》

枝切り刃を取り外すときは、取付け方と逆の手順で行います。

## 枝切り刃について

### ⚠ 警告

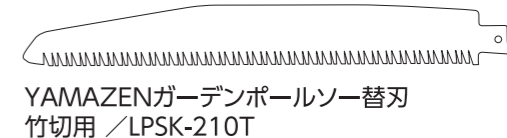
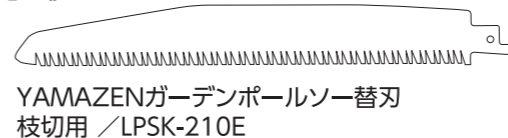
- 枝切り刃は、生木の切断や枝の剪定用ブレード(刃)です。金属・レンガ・プラスチックのなど他の目的には使用しないでください。
- 使用直後の刃は高温になっているため、手などを触れないように注意してください。

### 仕様

刃渡り:210mm ピッチ:3mm 板厚:0.9mm ●無電解ニッケルメッキ ●衝撃焼入れ

- 取扱説明書を参考にして、本体に正しく取付けてください。
- 保護メガネを着用してください。
- 鋸を挽くように、本体を前後にゆっくりリストロークさせるとスムーズに切断できます。
- 刃に過度の負担がかかる使用や、カケ、摩耗した状態での使用は刃の折れ、機械の破損、けがの原因となりますのでご注意ください。
- 無理に力を加えたり、刃をこじめるような切り方は刃欠け、刃曲がりの原因となりますのでご注意ください。
- 使用直後の刃は高温になっているため、手などを触れないように注意してください。

### 《別売品》



※ご購入時には、「YAMAZENガーデンポールソー用替刃 枝切用 /LPSK-210E」がセットされています。



## ■ 枝の切断作業

### ⚠ 警告

- 枝を切断する方向に手や足を出さないでください。重大なけがや事故の原因となります。
- 切断作業をする場所に、電気コードや針金がないことを確認してください。枝切り刃が電気コードや針金に接触すると感電や漏電、故障のおそれがあります。
- 雨上がりや散水後など濡れた庭木の剪定には使用しないでください。感電のおそれがあります。
- 高所作業をするときは、下に人などがいないことを確認しおこなってください。本機を誤って落とすと、重大な事故の原因となります。
- 着脱ポールを使用されるときは、必ず安全金具で本体と着脱ポールを固定してください。また、ご使用前には必ず安全金具で固定されているか確認してください。

### ⚠ 注意

- 動きやすい服と滑りにくい靴を着用してください。また、ヘルメット・長袖・長ズボン・保護メガネ・手袋を必ず身に着けて作業をしてください。
- 本機のグリップをしっかりと握ってください。しっかり握っていないと、作業中に振動などで手から離れ、事故の原因となります。
- はしごに登って作業するなど、不安定な姿勢で作業をしないでください。事故の原因となります。
- 本機を持ち運ぶときに、枝切り刃でけがをするおそれがあるので、ご注意ください。本機を持ち運ぶときには必ず、枝切り刃を取り外してください。
- 本機はスイッチを切っても枝切り刃はすぐに止まりません。枝切り刃に手や身体を近づけないでください。

### 《手元での作業》

低い木の枝や、切断した枝のカットなどは本体のみでの使用が最適です。  
※トリガースイッチでスピード調整ができます。

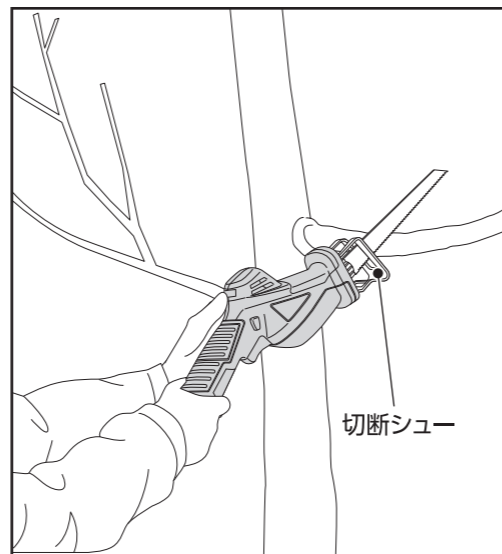
### ⚠ 警告

作業前には、必ず枝切り刃が正しく取付けられているかご確認ください。  
また、必ず丈夫な手袋を着用しておこなってください。

- ① 枝切り刃が確実に取付けられているかご確認ください。
- ② 本体を両手でしっかり支え、切断シューを切断する枝にしっかりあてて固定します。
- ③ 本体のスイッチロックボタンを押しながら、トリガースイッチを押して作動させてます。
- ④ 本体を確実に保持し、押しあてた切断シューの設置面に力を入れながら、枝切り刃をゆっくり押しあてて切り進めていきます。木や枝の切断面が広くて進みにくい場合には、本体ごと少し前後に押し引きながら切り進めるとうまく進みます。

※枝があばれる場合は、片手で枝を押さえて切断してください。

※無理に力を加えたり、刃をこじめるような切り方は刃欠け、刃曲がりの原因となりますのでご注意ください。



## 《高枝切り作業》

高い枝の切断は本体に着脱ポールを取付けての使用が最適です。切断する枝の高さに合わせ、着脱ポールの接続本数を変更してください。

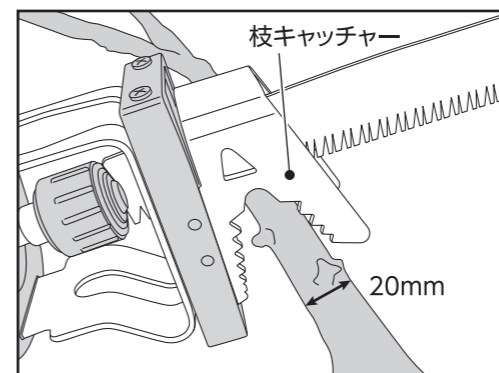
※着脱ポールを使用する場合、スピード調整はできません。

### ⚠ 警告

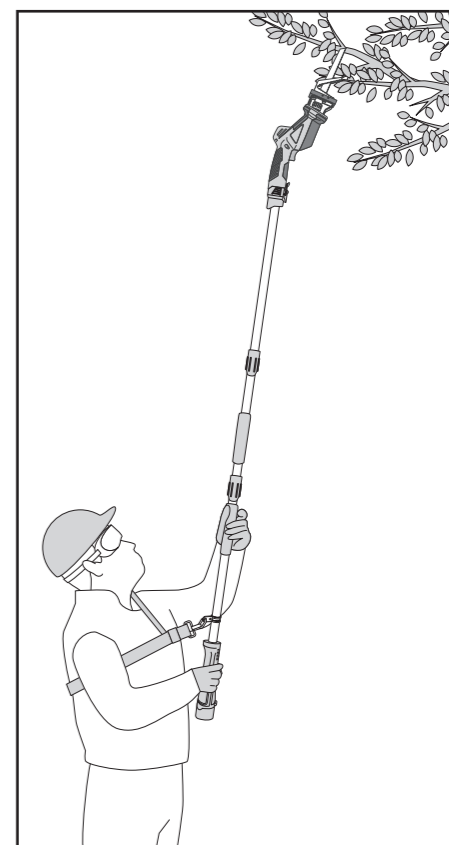
着脱ポールを使用するときは、作業前に本体と着脱ポールが安全金具で固定されているか確認してください。作業時は付属の肩掛けベルトをご使用ください。

※20mmより細い枝は付属の枝キャッチャーを使用すると枝があばれずスムーズに切断できます。

- ① 本体と着脱ポールが安全金具で正しく取付けられているかご確認ください。
- ② 枝切り刃が確実に取付けられているかご確認ください。
- ③ 切断する枝の下に入り、着脱ポールを取付けた本体をまっすぐ上に持ち上げます。
- ④ 切りたい枝の根元に切断シューを押し付け、枝がなるべく動かないようにします。押し付けられない先端や細枝に、付属の枝キャッチャーを使用すると枝が動きにくくなり切断しやすくなります。
- ⑤ スイッチロックボタンを押しながらトリガースイッチを押して作動させます。



※20mm以上の太い枝は、枝キャッチャーを外してご使用ください。



## バッテリーについて

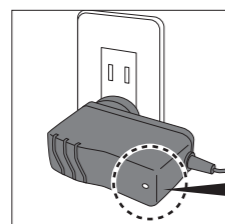
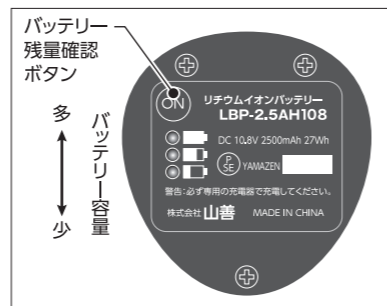
### 警告

- バッテリーは専用充電器以外では充電しないでください。バッテリー液漏れ、発熱、破裂のおそれがあります。
- 専用の充電器やバッテリーを使用してください。指定したバッテリー以外は充電しないでください。

## ■ バッテリーの充電方法

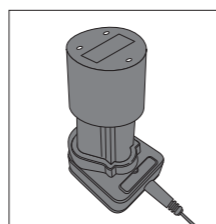
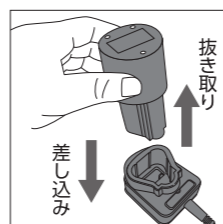
バッテリー残量確認ボタンを押してバッテリー残量を確認できます。

- ①充電器と電源アダプターを接続したまま、電源アダプターを電源コンセントに差し込みます。
  - ②バッテリーを充電器に奥までしっかり差し込むと、充電を開始します。
  - ③充電が完了したら、バッテリーを充電器から抜き取ります。
  - ④充電器の電源アダプターを電源コンセントから抜き取ります。
- ※フル充電の所要時間目安は約2時間です。実際には、充電時の気温や室温、電池の残量などにより充電時間は異なります。



### 電源アダプターのランプ

- 充電前：緑点灯
- 充電中：赤点灯
- 充電完了：緑点灯



※バッテリーを充電器の奥までしっかり差し込んで、赤点灯に変わらず充電を開始しない場合、バッテリーが高温です。冷却後再度充電してください。冷却後再度充電をしても赤点灯に変わらず充電を開始しない場合は、バッテリー不良・ショート等の可能性があります。お問い合わせ先は販売店、または商品問い合わせ先までご相談ください。

## ■ バッテリー保護機能

本機で作業中、下記状態になるとモーターが停止しますが、これは保護機能によるものであり故障ではありません。

- 本機が過負荷状態になるとモーターが自動停止します。トリガースイッチをいったんはなし、再度握りなおしてください。
- バッテリー容量が少なくなるとモーターが自動停止します。

### 注意

炎天下での作業でバッテリーが高温になるとモーターが自動停止します。

## ■ バッテリーを長持ちさせるには

- 力が弱くなってきたと感じたら、充電してください。
- フル充電したバッテリーを再度充電しないでください。
- 充電は周囲温度10℃～40℃の範囲でおこなってください。
- 使用直後などの熱くなったバッテリーは、冷やしてから充電してください。

## ■ バッテリーの回収について

使用済みバッテリーはリサイクルのため回収しております。お問い合わせの販売店へご持参ください。

使用後はリサイクルへ



## 保守と点検

### 警告

- お手入れ時には、必ず丈夫な手袋をつけてけがをしないように刃先などに気を付けておこなってください。
- 必ずバッテリーを外した状態でおこなってください。バッテリーを取付けたまま行いますと、本機が不意に動き出してけがや重大な事故の原因となります。

- 使用後は丈夫な手袋を着用してブレード(刃)や本体についた異物や汚れ、樹液等を固めのブラシと柔らかい布でよく取り除いてください。
- プラスチック部分の汚れがひどいときは、薄めの台所用中性洗剤を含ませた布で拭いてください。※ガソリン、シンナー、ベンジン、灯油などは、絶対に使用しないでください。
- 掃除後は良く乾燥させてください。
- ブレード(刃)にブラシや布を使用し、機械油(ミシン油、自転車油等)を刃先などに塗布してください。※危険ですので、必ず丈夫な手袋を着用してください。
- 本機を保管するときは、お子様の手の届かない場所に安全な状態で保管してください。湿度の高いところ、雨のかかるところ、直射日光のあたる場所には保管しないでください。
- 収納するときは、バッテリーを外し、ブレード(刃)にブレードカバーを取付けて収納してください。

## トラブルの原因と対策 ( 本製品は一般家庭でのご使用を目的にしていますので、過酷な状況での連続使用は避けてください。 )

故障かなと思われましたら、次の内容に添って点検を行ってください。

### ガーデントリマー

症 状	原 因	処 置
動かない	バッテリーが抜けていませんか。	バッテリーを本機にしっかり差し込んでください。
	バッテリーの温度が高温になっていませんか。	本機よりバッテリーを取り外し、バッテリーを冷ましてください。
	過負荷になっていませんか。	本機よりバッテリーを取り外し、過負荷の原因を取り除いてください。
	バッテリー容量が少なくなっていますか。	本機よりバッテリーを取り外し、バッテリーを充電してください。
	ブレード(刃)に異物が挟まっていませんか。	本機よりバッテリーを取り外し、異物を取り除いてください。
使用時に異音がでた	ブレード(刃)に異物が挟まっていませんか。	本機よりバッテリーを取り外し、異物を取り除いてください。
	ブレード(刃)が欠けたり、変形していませんか。	本機よりバッテリーを取り外し、P8「ブレード(刃)の交換方法」を参考に、新しいブレード(刃)に交換してください。
	ブレード(刃)に異物が付着していませんか。	本機よりバッテリーを取り外し、異物を取り除いてください。
	ブレード(刃)が正しく取付けられていますか。	本機よりバッテリーを取り外し、P8「ブレード(刃)の交換方法」を参考に、ブレード(刃)を正しくセットしてください。
	ブレード(刃)の寿命ではありませんか。	本機よりバッテリーを取り外し、P8「ブレード(刃)の交換方法」を参考に、新しいブレード(刃)に交換してください。
枝がうまく刈れない	ブレード(刃)が欠けたり、変形していませんか。	本機よりバッテリーを取り外し、P8「ブレード(刃)の交換方法」を参考に、新しいブレード(刃)に交換してください。
	ブレード(刃)の寿命ではありませんか。	本機よりバッテリーを取り外し、P8「ブレード(刃)の交換方法」を参考に、新しいブレード(刃)に交換してください。
	刈り込むスピードが速すぎませんか。	本機が刈り込む速度に合わせ、ゆっくり刈り込んでください。
	太い枝を刈っていませんか。	太い枝はあらかじめ刈込ハサミなどで刈り込んでください。
	モーターに負荷をかけ過ぎていませんか。	ブレード(刃)を枝に押し付けるのではなく、ブレード(刃)のエッジで少しづつ刈り込むように作業してください。

### ガーデンソー

症 状	原 因	処 置
動かない	バッテリーが抜けていませんか。	バッテリーを本機にしっかり差し込んでください。
	バッテリーの温度が高温になっていませんか。	本機よりバッテリーを取り外し、バッテリーを冷ましてください。
	過負荷になっていませんか。	本機よりバッテリーを取り外し、過負荷の原因を取り除いてください。
	バッテリー容量が少なくなっていますか。	本機よりバッテリーを取り外し、バッテリーを充電してください。
使用時に異音がでた	枝切り刃が正しく取付けられていますか。	本機よりバッテリーを取り外し、P14「枝切り刃の取付け・取り外し方法」を参考に、枝切り刃を正しくセットしてください。
	枝切り刃が欠けたり、変形していませんか。	本機よりバッテリーを取り外し、P14「枝切り刃の取付け・取り外し方法」を参考に、新しい枝切り刃に交換してください。
	枝切り刃に木くずが付着していませんか。	本機よりバッテリーを取り外し、木くずを取り除いてください。
	枝切り刃の寿命ではありませんか。	本機よりバッテリーを取り外し、P14「枝切り刃の取付け・取り外し方法」を参考に、新しい枝切り刃に交換してください。
枝がうまく刈れない	枝の切断以外の目的で使用されていませんか。	本機は家庭用のガーデンポールソーです。鉄・レンガ・石膏ボードなど、枝の切断以外の目的では使用しないでください。
	枝切り刃が欠けたり、変形していませんか。	本機よりバッテリーを取り外し、P14「枝切り刃の取付け・取り外し方法」を参考に、新しい枝切り刃に交換してください。
	枝切り刃の寿命ではありませんか。	本機よりバッテリーを取り外し、P14「枝切り刃の取付け・取り外し方法」を参考に、新しい枝切り刃に交換してください。
	モーターに負荷をかけ過ぎていませんか。	本機を連続で使用せず、少し休ませてから再度ご使用ください。

表中に記載されていない故障など、ご不明な点は、お買い求められました販売店、または商品問い合わせ先までご相談ください。



**MEMO**

18 horizontal dashed lines for writing.

**MEMO**

18 horizontal dashed lines for writing.