

CAMPERS COLLECTION

The brand that brings the calm, serene experience of the outdoors to you.
Campers Collection "Where the Outdoors Experience Begins"
SINCE 1996

タフライトヘキサテーブルセット TLHT-6

取扱説明書・使用上の注意及び禁止事項

品質表示

外形寸法 / 単体:幅670×奥行230×高さ330(mm)
六角に並べた場合:幅1215×奥行1370×高さ330(mm)
構造部材 / 天板:金属(スチール)フレーム・脚部:金属(アルミニウム)
表面加工 / 天板:ポリエステル樹脂塗装フレーム・脚部:アルマイト

MADE IN CHINA

使用上の注意及び禁止事項

この度はキャンパーズコレクションの製品をお買い上げくださり誠にありがとうございます。
安全にご使用していただくために、下記の点に注意してご使用ください。

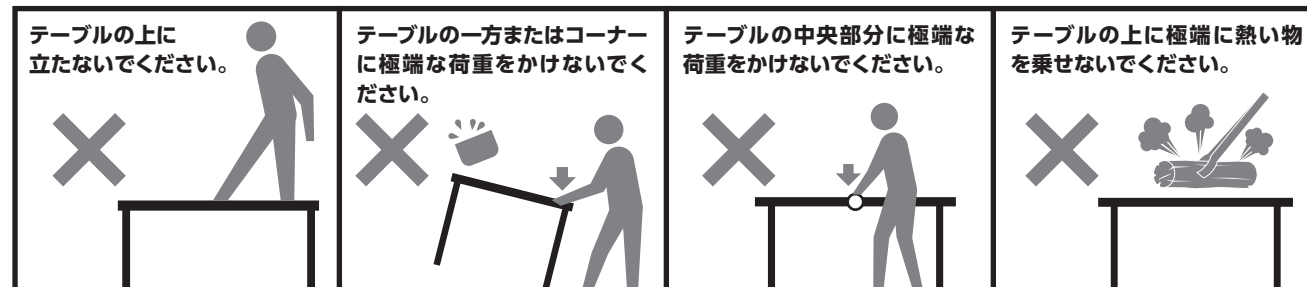
注意 誤った取扱いをすると、人が傷害を負ったり物的損害の発生が想定される内容を示します。

- テーブルの開閉の際はフレームが交差する箇所で、指や手を挟まないように十分ご注意ください。特にお子様には注意し、組み立てや収納をさせないようにしてください。
- 凸凹や段差のある所、砂地等の不安定な地面での使用はお避けください。
- 畳やフローリング等の傷つきやすい床面での使用は、必ず敷物を敷いて使用してください。床面の傷や破損の防止になります。
- 本製品は一般家庭用です。業務用ではご使用にならないでください。

警告 誤った取扱いをすると、人が死亡または重傷を負う可能性が想定される内容を示します。

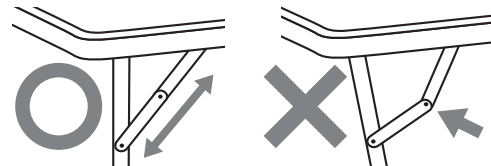
- テーブル面の上に乗ったり、踏み台代わりに使用したりしないでください。けがや破損のおそれがあります。
- テーブルの一方またはコーナーに極端な体重をかけないでください。
- テーブルの中央部分に極端な荷重をかけないでください。
- テーブルの上に極端に熱い物をのせないでください。転倒してやけどするおそれがあります。
- 熱した鍋などを置く場合には、置いた周辺の天板の温度にご注意ください。
- 使用時はヒンジが伸びているのを確認してから使用してください。

保管上の注意 ● 雨ざらし、直射日光が当たる場所に保管しないでください。火災や商品の変形、変色の原因になります。



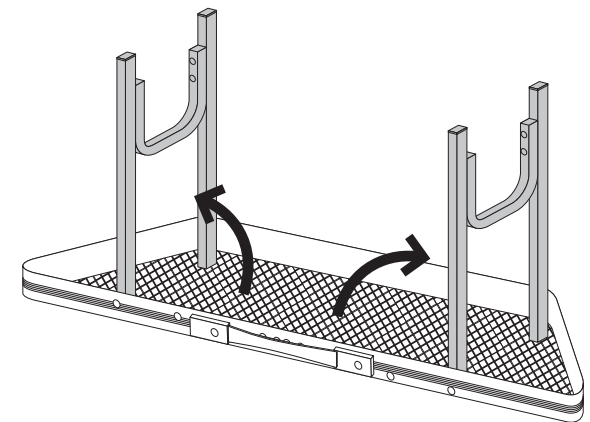
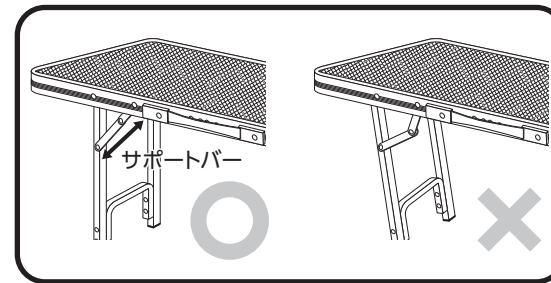
テーブル脚の使用法

- 各脚をテーブルから引き起こしてください。
- テーブルと脚のサポートバーがまっすぐになり完全に固定されているのを確認してからご使用ください。



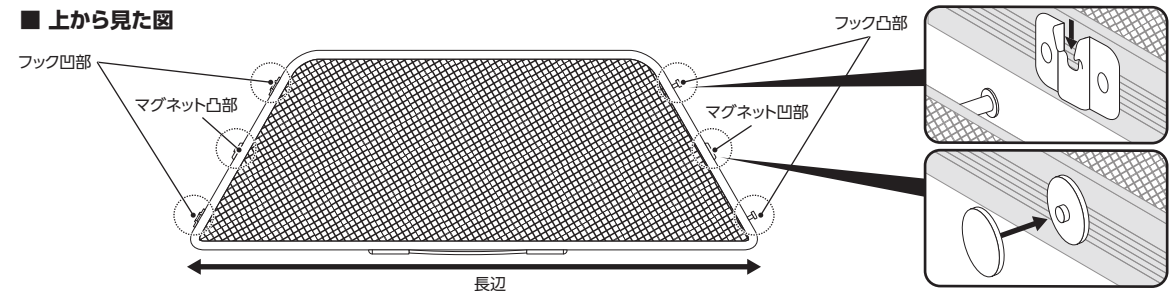
使用方法

- 各脚をテーブルから引き起こしてください。
- テーブルと脚のサポートバーがまっすぐになり完全に固定されているのを確認してからご使用ください。



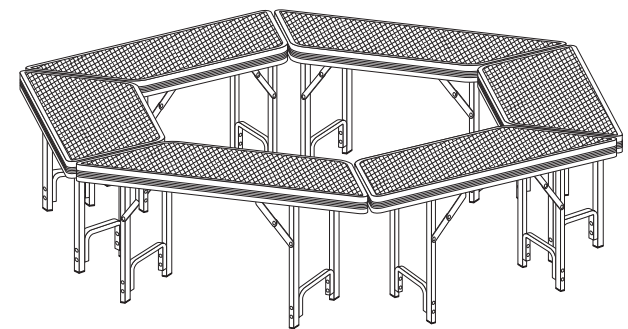
連結方法

- 左右に付いているマグネットで中心位置を合わせて、フックで固定します。長辺を手前に見たとき、右側が凸側、左側が凹側です。マグネットは逆になっています。

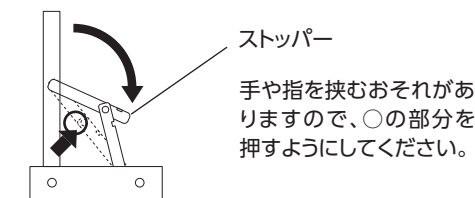


レイアウト自由自在

- お好みに並べて、焚き火テーブルやサイドテーブルとしてご使用いただけます。



収納方法



ストッパーを矢印の方向にそして折り曲げ、脚部を収納します。
※ストッパーを曲げずに脚部を収納するとストッパーの破損の原因となりますのでご注意ください。

※製品の外观・仕様は改善のため予告なく変更することがありますので、ご了承ください。本製品につきましてご不明な点がございましたらご連絡ください。



発売元 / 株式会社 山善 キャンパーズコレクション係

お客様相談窓口フリーダイヤル 0120-069-060
[AM9:00~PM5:30 土・日・祝を除く]

その他の商品はホームページをご覧ください

www.cc1996.jp