

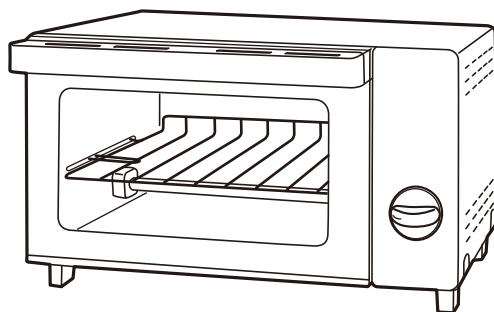


ご使用になる前に
この取扱説明書（保証書付）
を最後までお読みのうえ
正しくお使いください。

一般家庭用

オーブントースター NT-1000

取扱説明書



も く じ

安全上のご注意	1～3
ご使用上の注意	3
各部の名称とはたらき	4
使いかた	5
調理時間の目安	6
調理のポイントとご注意	6～7
お手入れと保管	7～8
故障かな？と思ったら	9
仕様	9
アフターサービスについて	10

お買い上げいただきありがとうございました。
なお、この取扱説明書（保証書付）は、大切に
保管してください。
万一ご使用中にわからないことや不都合が生じた
とき、きっとお役に立ちます。

この商品は、海外ではご使用になれません。
FOR USE IN JAPAN ONLY

安全上のご注意

ご使用の前に「安全上のご注意」をよくお読みのうえ、必ずお守りください。

※ここに示した項目は、製品を安全に正しくお使い頂き、お使いになる人や他の人々への危害や財産への損害を未然に防止するためのものです。また、危害や損害の大きさと切迫の程度を明示するために、誤った取扱いをすると生じることが想定される内容を、「警告」「注意」の2つに区分しています。いずれも安全に関する重要な内容ですので、必ず守ってください。

警告 この表示を無視して、誤った取扱いをすると、死亡又は重傷を負うことが想定される内容を示しています。

注意 この表示を無視して、誤った取扱いをすると、軽傷や物的損害の発生が想定される内容を示しています。

絵表示の例

○記号は禁止「してはいけないこと」を表示しています。図の中や近くに具体的な禁止内容（左図の場合は分解禁止）が描かれています。


●記号は強制「しなければいけないこと」を表示しています。図の中に具体的な指示内容（左図の場合は電源プラグをコンセントから抜いてください）が描かれています。

※お読みになった後は、お使いになる方がいつでも見られるところに必ず保管してください。

警告


指示に従う **交流100V定格15A以上のコンセントを単独で使用する**

- 交流100V以外での使用、または延長コードやタコ足配線などで使用すると感電やコンセントが異常発熱して、発火・火災の原因になります。




分解禁止 **修理技術者以外の方は、絶対に分解したり修理・改造はおこなわない**

- 感電や発火したり、異常動作してけがの原因になります。
- ※故障と思われるときは、お買上げの販売店に点検・修理をご相談ください。



指示に従う **電源プラグは根元まで確実に差し込む**

- 感電や発熱による火災の原因になります。



禁止 **電源コードや電源プラグが痛んだり、コンセントの差し込みがゆるいときは使用しない**

- 感電・ショート・発火の原因になります。

指示に従う **本体に異常・故障・破損があったり、電源プラグや電源コードが異常に熱くなるときは、直ちに使用を中止する**


- 火災・感電・けがの原因になります。すぐに電源プラグをコンセントから抜いて、お買上げの販売店に点検・修理をご相談ください。

指示に従う **定期的に電源プラグのほこりをふき取る。電源プラグにピンやゴミを付着させない**

- 刃や刃の取り付け面にピンやゴミが付着したり、ほこりがたまると、感電・ショート・発火の原因になります。また、湿気などで絶縁不良となり火災の原因になります。電源プラグのお手入れは、乾いた布でふいてください。

ぬれ手禁止 **ぬれた手で電源プラグを抜き差ししない**

- 感電・けがの原因になります。





接触禁止 **使用中や使用後しばらくは、金属部やガラス窓に触れない、手や顔を近づけない**

- 高温ですのでやけどの原因になります。特に乳幼児には触らせないように注意してください。

警告

 禁止	<p>電源コードを傷付けたり、破損させたり、熱器具に近付けたり、無理に曲げたり、引っ張ったり、ねじったり、たばねて使用したりしない</p> <ul style="list-style-type: none"> ●また、重い物を載せたり、挟み込んだり、加工したりすると、電源コードが破損し火災・感電の原因になります。 <p>※結束バンドは必ず外す。</p>	 プラグを抜く	<p>使用時以外は、電源プラグをコンセントから抜く</p> <ul style="list-style-type: none"> ●けが・やけど、絶縁劣化による感電・漏電火災の原因になります。
 水ぬれ禁止	<p>本体や操作部に水や油をつけたり、水をかけたり、丸洗いをしない</p> <ul style="list-style-type: none"> ●感電・ショート・火災・故障の原因になります。 ●使用中や使用直後に水をかけると、ガラス窓が割れることがあります。 	 プラグを抜く	<p>お手入れの際は必ず電源プラグをコンセントから抜く</p> <ul style="list-style-type: none"> ●不意に動作してやけどをしたり、ショート・感電・けがの原因になります。
 禁止	<p>通電したまま放置するなど、使用中はその場を離れない</p> <ul style="list-style-type: none"> ●過熱により調理物がこげたり、火災・故障の原因になります。 <p>※離れる場合はタイマーを「切」にしてください。</p>	 禁止	<p>お子様や身体の不自由な方だけで使用させたり、乳幼児の手の届くところで使用しない</p> <ul style="list-style-type: none"> ●感電・やけど・けがの原因になります。 <p>次のような方は周囲の方が特にご注意ください！</p> <ul style="list-style-type: none"> ※お子様・お年寄り・ご病気・皮膚の弱い方。 ※身体の不自由な方・ご自分で意思表示のできない方。 ※疲労の激しい方・深酒をされた方・睡眠薬など服用された方。
 禁止	<p>フローリング・畳・じゅうたんや熱に弱い敷物（テーブルクロスなど）の上で使用しない</p> <ul style="list-style-type: none"> ●床面や敷物が熱で変色・変質したり、発火・火災の原因になります。 	 禁止	<p>開口部やすき間にピンや針金、金属物などの異物を入れない</p> <ul style="list-style-type: none"> ●感電や異常動作してけがをする原因になります。
 禁止	<p>受け皿に油を入れて使用しない</p> <ul style="list-style-type: none"> ●火災の原因になります。 	 指示に従う	<p>お手入れは充分冷えてからおこなう</p> <ul style="list-style-type: none"> ●高温部に触れ、やけどの原因になります。
 指示に従う	<p>包装用ポリ袋はお子様の手の届かない場所に保管する</p> <ul style="list-style-type: none"> ●誤って顔にかぶったり、巻き付いたりして窒息し、死亡の原因になります。 	 禁止	<p>壁との間をあけ、周りを密閉した状態で使用しない</p> <ul style="list-style-type: none"> ●間をあけないと、壁や家具が熱により変色・変形したり、火災や故障の原因になります。
 禁止	<p>カーテンや新聞紙などの熱に弱いもの、燃えやすいものが周辺にある場所では使用しない</p> <ul style="list-style-type: none"> ●接触して発火・火災の原因になります。 	 <p>※壁面から左右・後方側は4.5cm以上、上側は10cm以上離してご使用ください。 ※左右側のどちらか一方は壁や障害物で囲まれていない解放空間にしてください。</p>	



注意

 禁止	<p>電源プラグを抜くときは、電源コードを持って引き抜かない</p> <ul style="list-style-type: none"> ●感電やショートして発火することがあります。 <p>※必ず先端の電源プラグを持って引き抜いてください。</p> <p>電源コードを持って本体を引きずらない</p> <ul style="list-style-type: none"> ●故障・事故の原因になります。 	 禁止	<p>本体を持ち運ぶときは、充分冷えてからおこなう</p> <ul style="list-style-type: none"> ●高温部に触れ、やけどの原因になります。 <p>本体の上に乗ったり、重いものを載せない。また本体に強い衝撃を与えない</p> <ul style="list-style-type: none"> ●破損・故障・けがの原因になります。
--	--	--	---

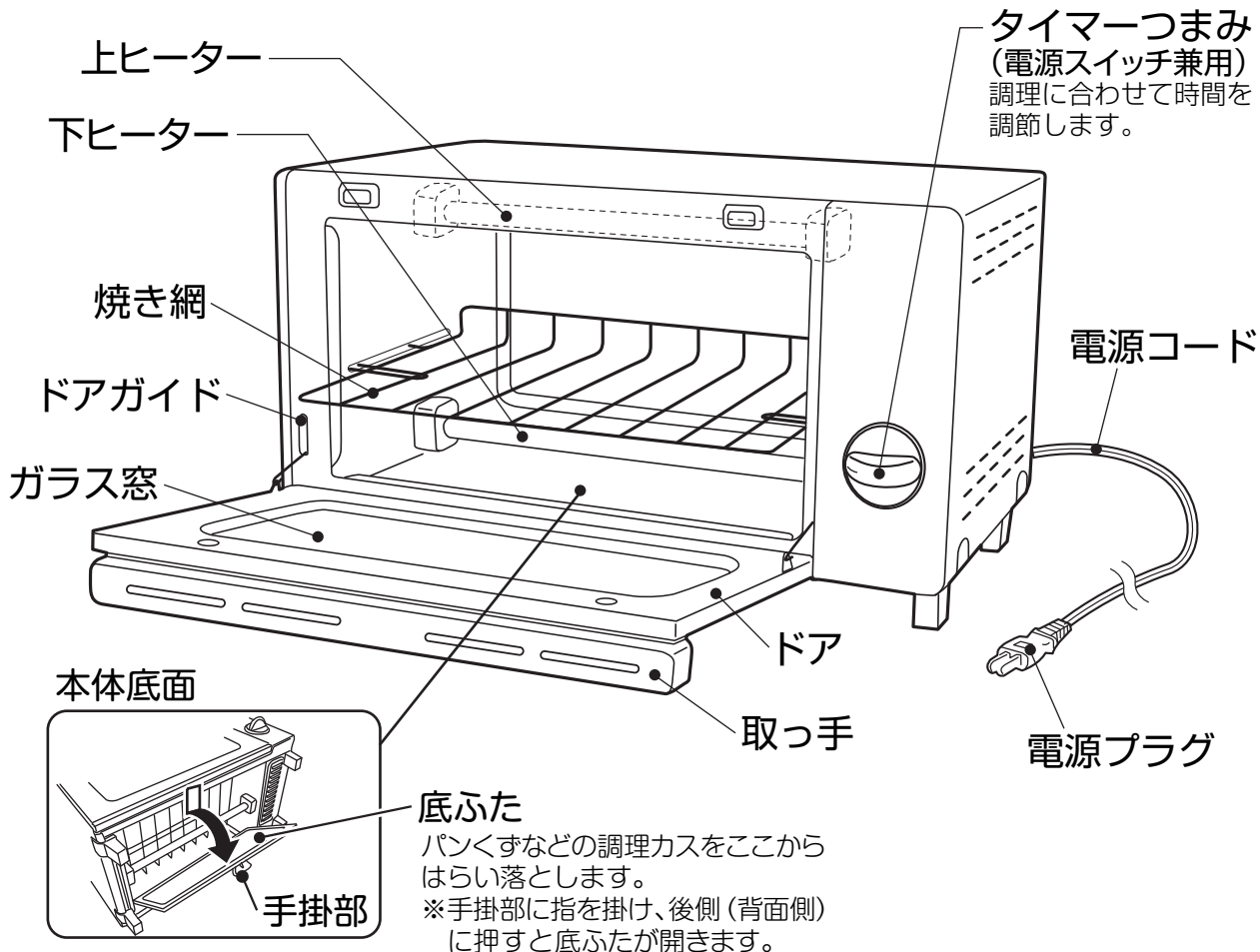
⚠ 注意

 <p>禁止</p>	<p>不安定な場所や湿気・ほこりの多い場所では使用しない</p> <ul style="list-style-type: none"> ● 転倒してやけどをしたり、火災・感電の原因になります。 	 <p>禁止</p>	<p>次のような場所では使用しない</p> <ul style="list-style-type: none"> ● 感電や火災の原因になります。 高温（40℃以上）のところ、ほこりや金属片の多いところ、多湿・油・引火性のガスのあるところ、雨・水しぶきのかかるところ。 	
	<p>燃えやすい物を本体の上に乗せたり、本体の下に入れて使用しない</p> <ul style="list-style-type: none"> ● 火災の原因になります。 		<p>本製品は一般家庭用です。絶対に業務用に使用しない</p> <ul style="list-style-type: none"> ● 本製品に無理な負担がかかり、火災・事故・故障の原因になります。 	
	<p>生の魚や肉、油の出るフライなどを受け皿なしで加熱しない</p> <ul style="list-style-type: none"> ● 調理物の油に引火する原因になります。 ※肉・魚など油が出やすい物は、アルミホイルにしっかりと包み、受け皿を使用して焼いてください。また、揚げ物は調理済みの「あたため」のみでお使いください。 		<p>お手入れにはシンナー・ベンジン・みがき粉・たわし・化学ぞうきん類は使用しない</p> <ul style="list-style-type: none"> ● 製品の変質や劣化による破損・故障・けが・事故の原因になる場合があります。 ※お手入れは水またはぬるま湯か、薄めた台所用中性洗剤を含ませたふきんで汚れをふき取ってください。 	
	<p>必要以上に加熱しない</p> <ul style="list-style-type: none"> ● 調理物や調理カスが過熱して発火する原因になります。 		<p>掃除用・整髪用・殺虫剤などのスプレーを吹き付けない</p> <ul style="list-style-type: none"> ● 変質・破損などにより、けが・事故の原因になります。 	
	<p>プラスチック容器やクッキングシートなどを入れて加熱しない</p> <ul style="list-style-type: none"> ● 溶けたり、発火する原因になります。 		 <p>指示に従う</p>	
	<p>バターやジャムを塗ったパンを焼かない</p> <ul style="list-style-type: none"> ● パンが発火する原因になります。 			<p>使用後は必ず毎回お手入れをする</p> <ul style="list-style-type: none"> ● 調理くずや調理物から出る油分が残ったまま調理すると発煙・発火の原因になります。
	<p>調理以外の目的で使用しない</p> <ul style="list-style-type: none"> ● 火災・やけど・故障の原因になります。 			<p>必ず「底ふた」を閉めて使用する</p> <ul style="list-style-type: none"> ● 開けたまま使用すると、テーブルなどをこがしたり、火災の原因になります。
<p>缶詰や瓶詰などを直接加熱しない</p> <ul style="list-style-type: none"> ● 缶または瓶が破裂したり、赤熱してやけど・けがをすることがあります。 	<p>調理物が発煙・発火した場合はすぐにタイマーを切り、電源プラグを抜く</p> <ul style="list-style-type: none"> ● 火災の原因になります。 炎が消えるまでドアを開けないでください。空気が入り炎が大きくなります。また、ガラスが割れることがありますので水をかけないでください。 			

ご使用上の注意

 <p>禁止</p>	<p>使用中や使用後しばらくは、本体や受け皿などが熱くなっています。フローリング・畳・じゅうたんや熱に弱い敷物（テーブルクロスなど）の上に置いたり、持ち運んだりしない</p> <ul style="list-style-type: none"> ● 床面や敷物が熱で変色・変質したり、やけど・発火・火災の原因になります。 	 <p>指示に従う</p>	<p>使用中や使用後しばらくは、カーテンや新聞紙などの燃えやすいものが接触しないようにする</p> <ul style="list-style-type: none"> ● 発火・火災の原因になります。
---	---	--	--

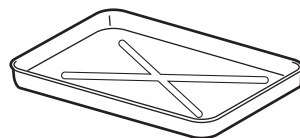
各部の名称とはたらき



■付属品

受け皿・・・・・・・・・・1枚

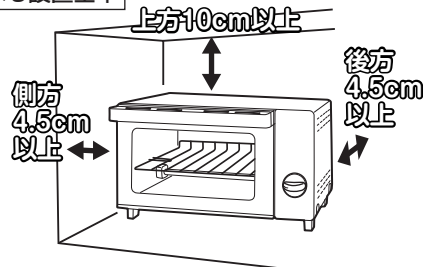
フライドポテトなどの小さい物や、ピザなど溶けて流れ落ちやすい物、油が出やすい物を調理するとき 사용합니다。
※調理物は均等に並べてください。受け皿がそる原因になります。



★使用場所について

- 壁や家具から離して使用する。
熱による変色・変形や火災を防ぐためです。
- 肩より高い位置に設置しない。
調理物を取り出すとき、ドアに手が触れてやけどの原因になります。

消防法による設置基準



警告

交流100V定格15A以上のコンセントを単独で使用する。

交流100V以外での使用、または延長コードやタコ足配線などで使用すると感電やコンセントが異常発熱して、発火・火災の原因になります。

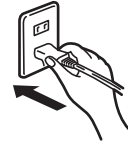
使いかた

ご使用前のご注意

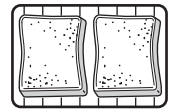
- はじめてお使いになるときは、付属品の受け皿を入れた状態で5分程度カラ焼きをしてください。カラ焼きのときに、においや煙が出ることがありますが、故障や異常ではありません。においや煙が気になる場合は、換気扇や窓を開けるなどして換気をおこなってください。
- 天板の材質が天然木のキッチンカウンターなどの上で使用しないでください。特に白木の上で使用すると変色・こげなどの原因になります。

1 結束バンドを必ず外し、電源プラグをコンセントに差し込む

- タイマーつまみが「切」になっているのを確認し、電源プラグをコンセントに根元まで確実に差し込む。

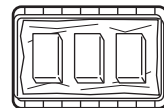


トーストの場合

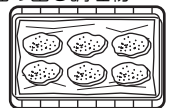


2枚焼き

切りもち



チキンナゲットなど
油の出る調理物



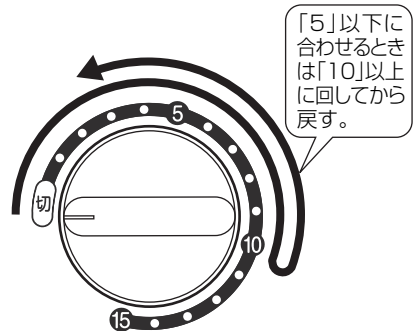
受け皿にアルミホイルをしいて使用する

2 調理物を入れる

- 調理物は焼き網の中央に、できるだけ均等に置く。
- ※かたよって置くと、部分的に焼けすぎる場合があります。
- ※油の出るものは、油が滴下してヒーターに付き、燃えることがあるので、必ず受け皿を使用してください。
- ※受け皿を使用する際、調理物によっては加熱すると受け皿がそる場合がありますので、調理物はできるだけ均等に置か、耐熱陶器皿を使用してください。

3 タイマーを合わせる

- 1目盛りは約1分です。
- ※目盛りを「5」以下に合わせるときは一度「10」以上に回してから合わせる。直接「5」以下に合わせると、タイマーが正常に動作しないことがあります。
- 途中で切りたいときは、タイマーつまみを「切」に戻す。



4 できあがり。「チーン」と鳴りタイマーが切れます

- 受け皿を使用した場合は、受け皿が熱くなっていますので、ミトンなどを使用して取り出す。
- ※タイマーが切れたあとも、しばらくタイマーの動作音がしますが故障ではありません。
- ※本体を持ち運ぶときは、よく冷ましてから持ち運んでください。

5 使用後は電源プラグをコンセントから抜く

- お手入れをするときは、必ず本体が充分冷めてからおこなう。
- ※詳しくは7～8ページの「お手入れと保管」をご覧ください。

調理時間の目安

- **調理時間はおよその目安です。材料の温度・質・量・室温・湿度などによって異なりますので、焼き具合を見て調理する。**
 - 続けて調理をするときは1回目よりも調理時間を短くする。(調理物がこげたり、燃える原因になります。)
 - 調理時間を必要以上に長くしない。(調理物がこげたり、燃える原因になります。)
 - 油の出やすい調理物は受け皿にアルミホイルをしいたり、アルミホイルで包んでから調理する。
- ※冷凍食品などを加熱したとき、受け皿が温度差により、そったり、変形することがあります。

調理例	タイマー目盛 調理時間(分)	受け皿	調理メモ
バターロールのあたため	1～1.5	—	1個30g 4個
クロワッサンのあたため	1～1.5	—	1個20g 4個
エビフライのあたため	2～3	使用 (アルミホイルをしく)	1個30g 5本
トースト	常温	—	6枚切 2枚
	冷凍	—	6枚切 2枚
クッキー	3～4	使用 (アルミホイルをしく)	1個10g 8個
切りもち	3.5～4	使用 (アルミホイルをしく)	1個50g 3個
チキンナゲット	3～5	使用 (アルミホイルをしく)	1個20g 6個
冷凍ピザ	5～7	使用 (アルミホイルをしく)	1個130g直径約14cm (オーブントースターで調理可能なもの)
冷凍フライドポテト	6～7	使用 (アルミホイルをしく)	100g (重ならないように並べる)
ホットドッグ	6～8	— (アルミホイルで包む)	長さ約16cmのロールパン2個 (ウインナーなどを挟む)
ホイル焼き	13～15	使用 (アルミホイルで包む)	1包150g (切り身魚、玉ねぎ、えのき、お酒、塩少々)

※この目安は予熱がない場合の時間です。

※トーストを1枚で焼く場合、調理時間は2枚焼きよりも短かめにしてください。

※湿気を含みやすい調理物(トーストなど)を調理する場合は、調理時間が長くなることがありますので、焼き具合を見ながら調理してください。

調理のポイントとご注意

冷凍食品を調理する場合

- 冷凍食品は、市販の「オーブントースター用」と表示してあるものを使用し、食品パッケージの注意事項をよく読んで調理する。
- 調理時間は、食品パッケージに記載の時間より長くなる場合があります。焼き具合を見ながら調理する。
- 表面の霜は取りのぞいて調理する。

ご注意

- ※電子レンジ専用の冷凍食品は調理しないでください。発火することがあります。
- ※冷凍コロッケは、加熱しすぎると中身が飛び出ることがありますので注意してください。
- ※天ぷらの冷凍食品は調理しないでください。発火することがあります。

においの出るものを調理する場合

- アルミホイルで包み、調理する。

ご注意

- ※焼き網の上で直接調理すると次の調理物に、においが移ることがありますので注意してください。

調理のポイントとご注意 つづき

こげやすいものを調理する場合

- 調理時間を短めにし、焼き色を見ながら途中で裏返したり、アルミホイルをしいたり包んだりして、焼き具合を調節する。
- 表面がこげすぎる場合は、アルミホイルをかぶせて焼き具合を調節する。

魚・肉を調理する場合

- 油が飛び散らないようにアルミホイルでしっかり包み、受け皿にのせてホイル焼きにする。

ご注意

※焼き網の上で直接焼かないでください。調理物の油に引火することがあります。

もちを調理する場合

- もちは種類によって膨れてたれたり、焼けすぎたりしますので注意する。
- もちの表面が焼けていて、内部がかたい場合は、余熱のある庫内に約2～3分入れておく。
- 中身がたれることがあるので受け皿を使用する。

サーモスタットのはたらきについて

- このオーブントースターには、庫内温度が上がり過ぎるのを防ぐため、本体内部にサーモスタットが付いています。サーモスタットのはたらきで、庫内温度が高温になると自動的にヒーターが消え、庫内温度が下がると自動的にヒーターがつき調理をおこないます。
- 連続して使用すると、ヒーターがついたり消えたりする回数が増えるので、調理時間が長くなる場合があります。

お手入れと保管

お手入れや移動の際は、電源プラグをコンセントから抜き本体が充分冷めたのを確認してからおこなう。オーブントースターは、食品に触れる調理器具です。お使いになった後は必ずお手入れをしていつも清潔な状態で使用する。

※こびり付きをそのまま放置しておくと、焼き付いて取れなくなり、変色・変形・発火の原因になります。

警告



ぬれた手で電源プラグを抜き差ししない

ぬれ手禁止

●感電・けがの原因になります。



本体や操作部に水や油をつけたり、水をかけたり、丸洗いをしない

水ぬれ禁止

●感電・ショート・火災・故障の原因になります。
●使用中や使用直後に水をかけると、ガラス窓が割れることがあります。



注意



お手入れにはシンナー・ベンジン・みがき粉・たわし・化学ぞうきん類は使用しない

禁止

●製品の変質や劣化による破損・故障・けが・事故の原因になる場合があります。
※お手入れは水またはぬるま湯か、薄めた台所用中性洗剤を含ませたふきんで汚れをふき取ってください。



掃除用・整髪用・殺虫剤などのスプレーを吹き付けない

禁止

●変質・破損などにより、けが・事故の原因になります。

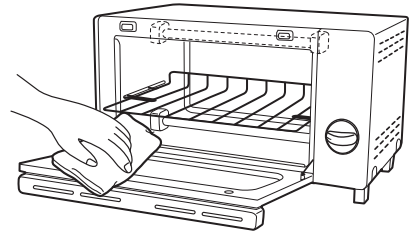
お手入れと保管 つづき

■本体・庫内・ドアのお手入れ

- 油汚れや調理くずなどは、水に浸した柔らかいふきんをよくしぼってふき取る。
- 汚れがひどいときは、薄めた台所用中性洗剤に浸した柔らかいふきんをよくしぼってふき取り、さらに乾いた柔らかいふきんで洗剤分が残らないようにふき取る。

ご注意

※本体の丸洗いは絶対にしないでください。

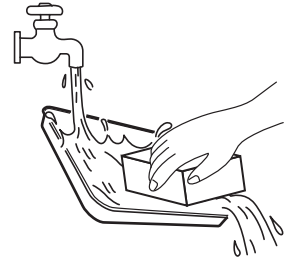


■受け皿のお手入れ

- 台所用中性洗剤を柔らかいスポンジに含ませて丸洗する。
- 洗剤分が残らないように水で洗い流し、乾いた柔らかいふきんで水分をふき取って乾燥させる。

ご注意

- ※お手入れの際、みがき粉やナイロンたわし、金属たわしなどは使わないでください。表面に傷が付いて、さびや腐食の原因になります。
- ※調理物の残りや汚れが残ったまま放置しないでください。使用後は、必ずお手入れをしてください。調理物が残ったままで使用すると発火の原因になります。



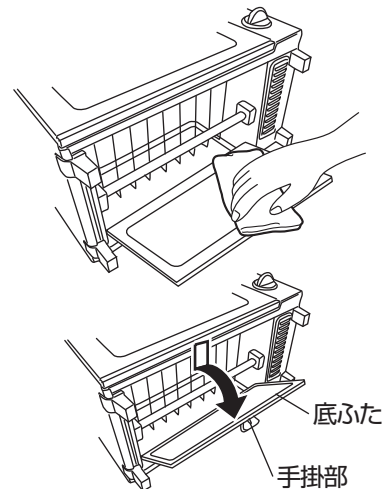
■パンくずなどがたまったとき

底ふたが汚れた状態で使用しますと、熱反射が悪くなって底ふたの温度が上昇し、テーブルなどをこがす原因になります。また、パンくずなどが燃えることがありますので底ふたは常にきれいにしてください。

1. 底ふたを開け、庫内のパンくずなどを落とす。
2. 乾いた布でパンくずなどをよくふき取る。

〔底ふたの開けかた〕

底ふたの手掛部に指を掛け、後側（本体の背面側）に押しながら下側に開いてください。



ご注意

※お手入れの後には必ず底ふたを閉めてください。

■保 管

- 保管の前は、必ずお手入れをおこなう。
- お手入れした後よく乾燥させ、包装ケースに納めるかポリ袋をかぶせ、直射日光や湿気を避けて保管する。（湿ったまま保管するとカビの発生や異臭・故障の原因になります。）

故障かな?と思ったら

次の点検をおこなってください。

症 状	原 因	処 置
焼きムラがひどい。 うまく焼き上がらない。	●底ふたが外れていませんか?	●底ふたをしっかり閉めてください。
	●底ふたがひどく汚れていませんか?	●底ふたをお手入れしてください。
	●受け皿やアルミホイルの使いかたが間違っていないですか?	●受け皿やアルミホイルの使いかたを再度確認してください。
途中でヒーターが消える。 またはついたり消えたりする	●サーモスタットが働いていませんか?	●庫内の温度を調節しているもので、故障ではありません。

点検のお願い

安全に長くご愛用いただくために、日頃から点検をおこなってください。

★こんな症状はありませんか?

- 電源コード、プラグが異常に熱い。
- 電源コード、プラグに深い傷や変形がある。
- こげくさい臭いがする。
- 器具に触れるとピリピリと電気を感じる。
- ヒーター管が割れている。
- タイマーが途中で止まる。
- その他の異常や故障がある。

- 電源プラグやコンセントにほこりやごみがたまっている。

★異常があれば

ご使用中止!!

故障や事故防止のため、タイマーを切り、電源プラグをコンセントから抜いて、必ず販売店に点検・修理をご相談ください。

ほこりやごみを取り除いてください。

仕 様

電 源	交流100V (50-60Hz共用)
消 費 電 力	1000W
外 形 寸 法 (約)	幅：360×奥行：255×高さ：205mm
質 量 (約)	2.7kg
コ ー ド 長 (約)	1.3m
タ イ マ ー	電源スイッチ兼用 15分タイマー (ベル音付)
温 度 調 節	サーモスタット (固定式)

※上記の仕様は改善などのため、予告なく変更する場合があります。

アフターサービスについて

- ①この製品は保証書がついております。
お買上げの際に、販売店より必ず保証欄の「お買上げ年月日」と「販売店印」の記入をお受けください。
- ②保証期間はお買上げ日より1年です。
保証期間中の修理はお買上げの販売店にご依頼ください。保証書の記載内容により修理いたします。その他詳細は保証書をご覧ください。
- ③保証期間経過後の修理（有料）についてはお買上げの販売店にご相談ください。
- ④この製品の補修用性能部品の保有期間は製造打ち切り後5年です。
補修用性能部品とはその製品の機能を維持するために必要な部品です。
- ⑤アフターサービスについてご不明な場合は、本書に記載の「山善 家電お客様サービス係」へお問い合わせください。

この製品についてのお取扱い・お手入れ方法などのご相談、ご転居されたりご贈答品などで、販売店に修理のご相談ができない場合は、「山善 家電お客様サービス係」にご相談ください。

「山善 家電お客様サービス係」

ナビダイヤル  **0570-077-078**

※PHS、IP電話など一部の電話からのご利用はできません。
受付時間：10：00～17：00（土・日・祝日を除く）

●FAXまたはEメールでのご相談も受け付けております。その際は、商品名・形名・ご相談内容・お名前・お電話番号をご記入の上、ご相談ください。

●FAXでの  相談は **0120-680-287**
●Eメールでの  相談は **info_m@yamazen.co.jp**

個人情報のお取り扱いについて

株式会社 山善及びその関係会社は、お客様の個人情報やご相談内容、ご相談への対応や修理、その確認などのために利用し、その記録を残すことがあります。また、個人情報を適切に管理し、修理業務などを委託する場合や正当な理由がある場合を除き、第三者には提供しません。

※お問い合わせの際には商品名・形名をご連絡ください。

J-121127