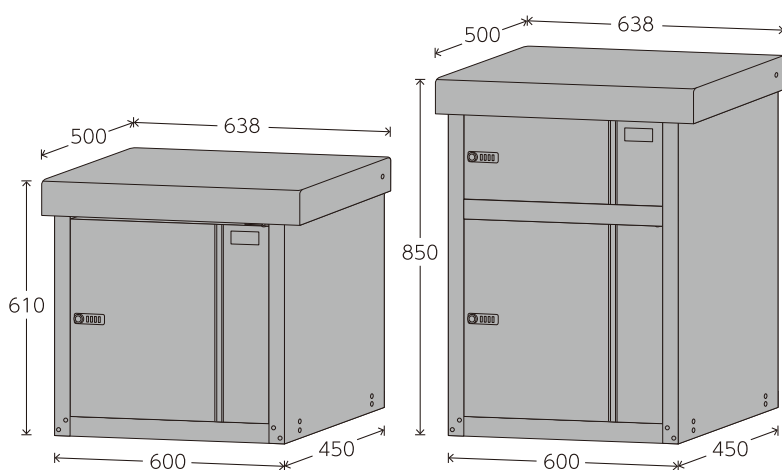


宅配BOXピーボ/宅配収納BOXピーボ 組立説明書

PBH-1・PBH-1E / PBH-2・PBH-2E

PBH-1・PBH-1E

PBH-2・PBH-2E



底板均等荷重	2ドアボックス上段均等荷重
80kg	20kg

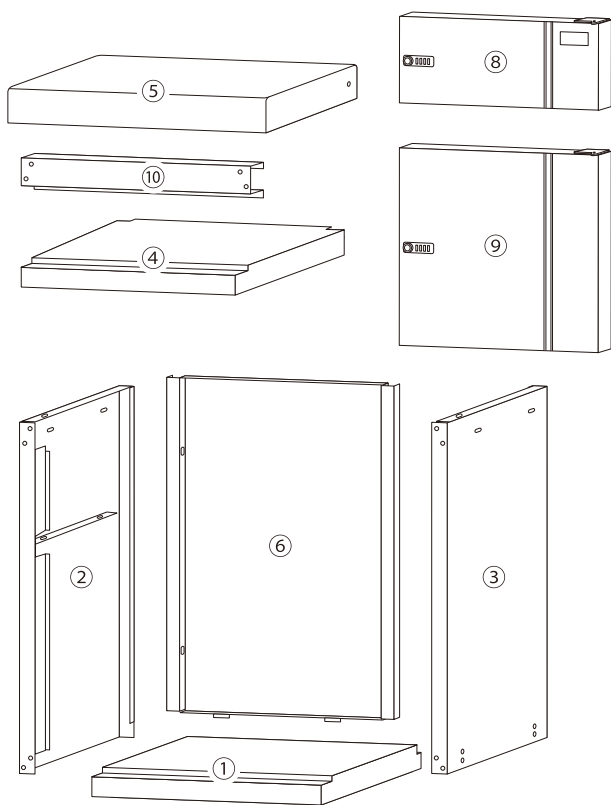
《組立前の注意》

- 必ず各部品の特長、数量をご確認ください。
- 説明書に表示していない各部の穴は、製造工程上のもので組立てには関係ありません。
- 組立ては2名以上で行い、手袋などを着け鋼板の端でけがをしない様に注意してください。
- 水平な場所に、設置してください。
- 雨風の強い日は、組立作業はしないでください。
- プラスドライバーをご用意ください。
- 組立ての際、ビスをあまり強く締めすぎたり、また電動ドライバーなどは使わないでください。ビスが空回りするおそれがあります。

品番		PBH-1・PBH-1E	PBH-2・PBH-2E
本体サイズ(約)	外寸法	幅	638
		奥行	500
		高さ	610
	内寸法	幅	595
		奥行	400
		高さ	545
構造部材	ハイテンション亜鉛メッキ鋼板		
表面加工	粉体塗装		
原産国	中国		

(単位:mm)

●部品内容 ※部品内容をご確認のうえ、正しく組み立ててください。



※図はPBH-2・PBH-2Eを参考にしております。

①	底板…1	⑮	ビス(小) PBH-1・PBH-1E…6+2(予備) PBH-2・PBH-2E…12+2(予備)
②	側板(左)…1	⑯	転倒防止金具 …2
③	側板(右)…1	⑰	ネジ PBH-1・PBH-1E…2+2(予備) PBH-2・PBH-2E…4+2(予備)
④	仕切り板…1 ※PBH-1・PBH-1Eには 入っておりません。	⑳	L型金具…2
⑤	天板…1	㉑	キャップ …12+6(予備)
⑥	背板…1	㉒	印鑑取付金具 PBH-1・PBH-1E…1 PBH-2・PBH-2E…2
⑧	扉(小)…1 ※PBH-1・PBH-1Eには 入っておりません。		鍵…2
⑨	扉(大)…1		緊急解除キー…1
⑩	天前かまち…1		
⑬	六角ボルト (ワッシャー付) …12+6(予備)		
⑭	ビス(大) PBH-1・PBH-1E …10+2(予備) PBH-2・PBH-2E …14+2(予備)		

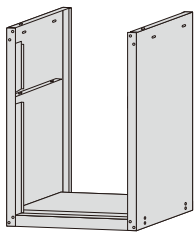
※購入商品のサイズにより
部品数が変わります。

※この説明書はPBH-2・PBH-2Eを基本にしていますので参考にしてください。

組立時のお願い

- 毛布やダンボールなどを敷いて傷などが付かないように注意してください。
- 組立ては2名以上で行い、手袋などを付け、鋼板の端などでけがをしないように注意してください。
- 設置箇所の水平がとれていることを事前に確認してください。
- 使用状況により高温・多湿になりますので下記商品類については収納しないようにしてください。
(電化製品/精密機械類/皮製品/食品・薬品類等/可燃物類)

組立箇所

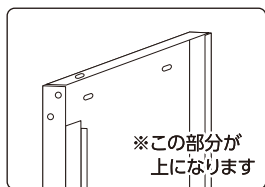
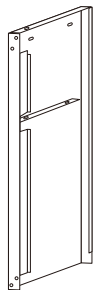


使用部品

① 底板



② 側板(左)



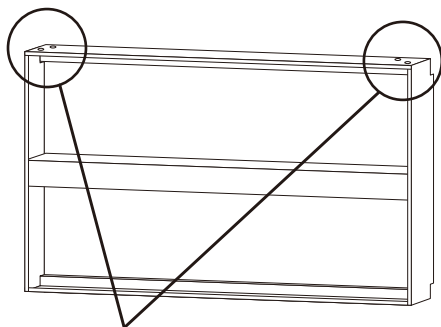
⑬ 六角ボルト (ワッシャー付) ...2個



⑰ キャップ...2個

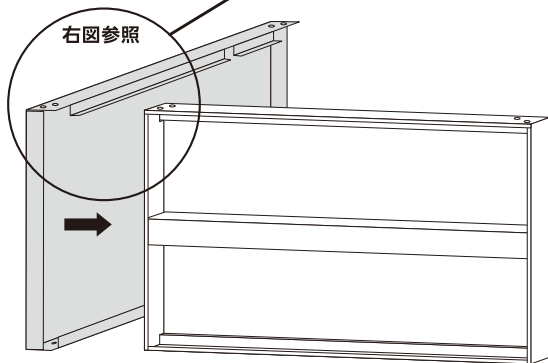


組立順序 1【側板取付け】

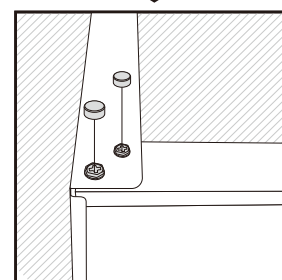
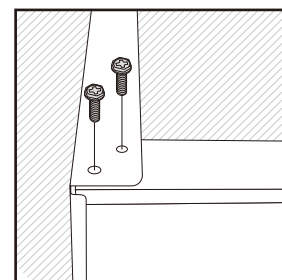
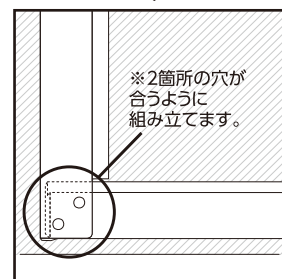
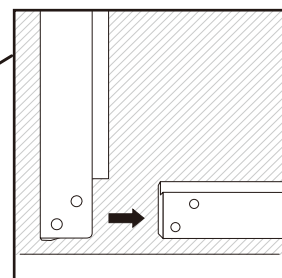


① 底板を左右各2箇所に穴がある方を上にします。

組立ては2名以上で行ってください。

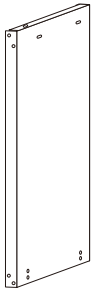


② 側板(左)を底板の左側からはめ込み六角ボルトで固定し、キャップをかぶせます。



使用部品

③ 側板(右)



⑬ 六角ボルト
(ワッシャー付)

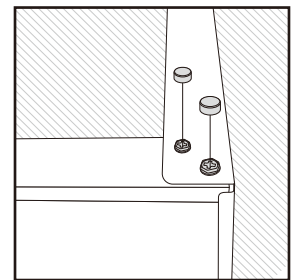
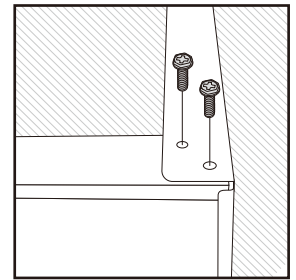
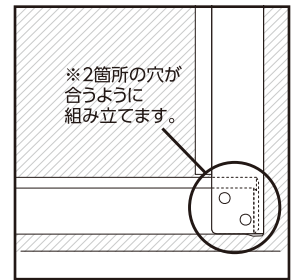
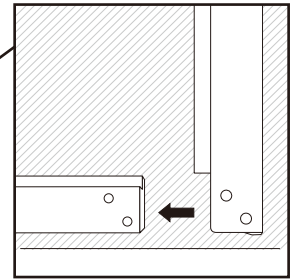
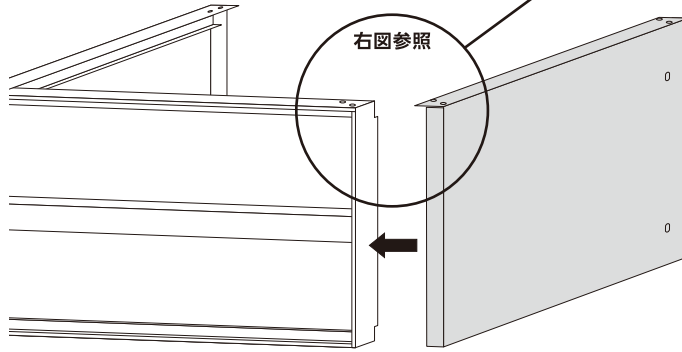
…2個



⑰ キャップ…2個



組立順序 1【側板取付け】



④ 側板(右)も側板(左)と同様に組み立てます。

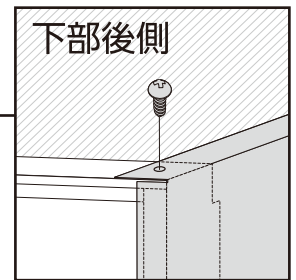
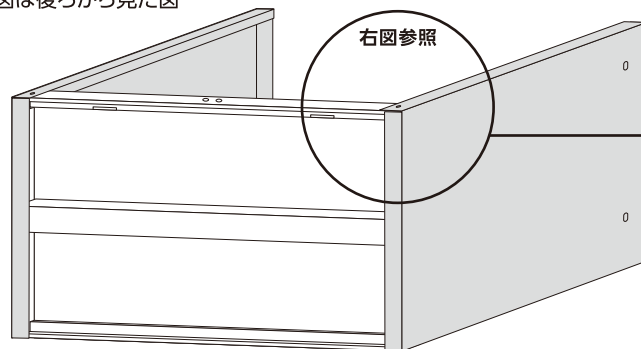
⑭ ビス(大)…2個



⑭ビスは小さな穴に切り込む仕様です。締め付ける際は押しながら強く回してください。

※本体を裏返します。

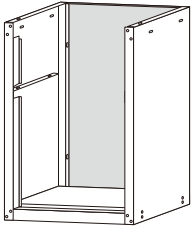
図は後ろから見た図



※左1ヶ所
※右1ヶ所

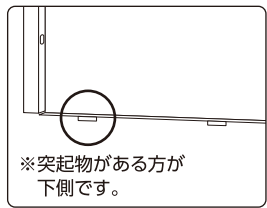
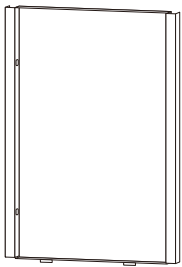
⑤ 底板と側板をビス(大)で左右を固定します。
(右図参照)

組立箇所

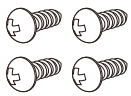


使用部品

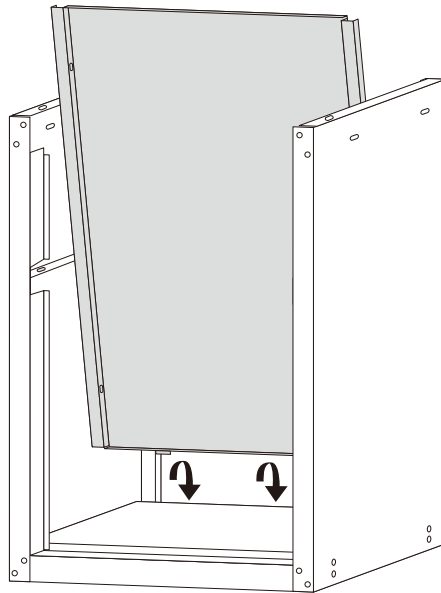
⑥ 背板



⑭ ビス(大)・・・4個

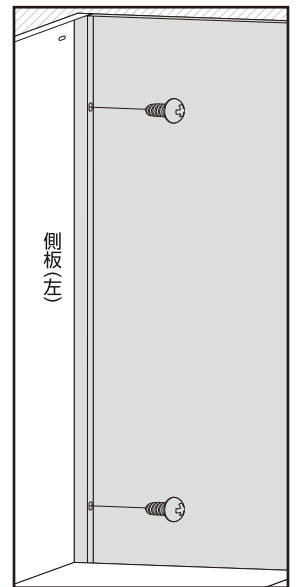
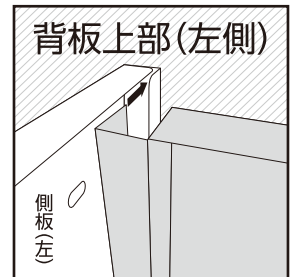
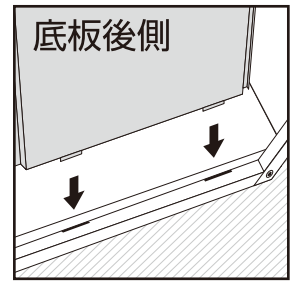


組立順序 2 [背板取付け]



- ① 背板を底板後側の切り込みに差し込み
側板(左)と側板(右)をビス(大)で固定します。
(右図参照)

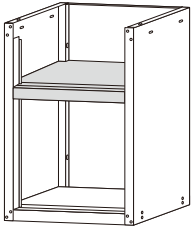
※BOX内に傾けながら背板のコの字部分が側板(左)と
側板(右)にかぶさるようにします。



※左2ヶ所
※右2ヶ所

PBH-1・PBH-1E は組立順序 4 へ

組立箇所



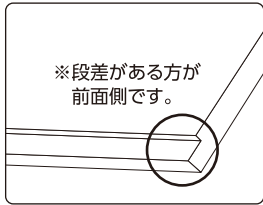
※PBH-2・PBH-2Eのみ

使用部品

④ 仕切り板

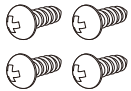


※PBH-1・PBH-1Eには入っておりません



※段差がある方が前面側です。

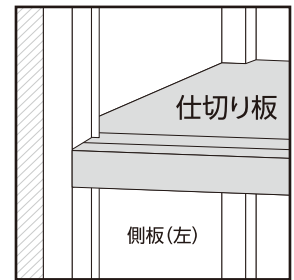
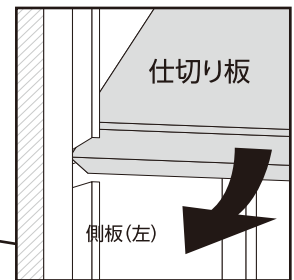
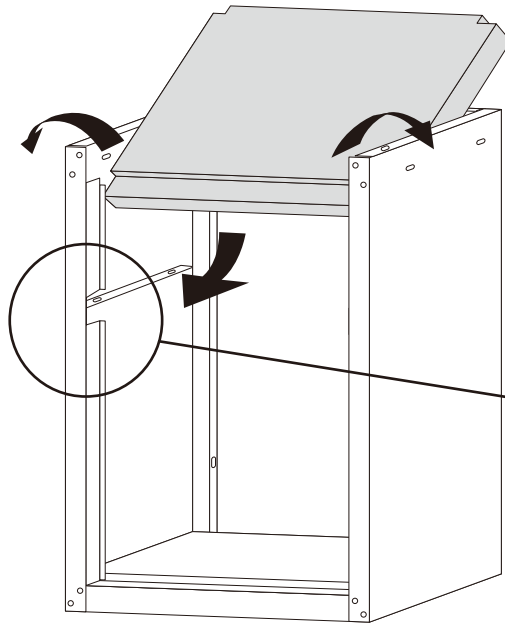
⑭ ビス(大)…4個



組立順序 3 [仕切り板取付け]

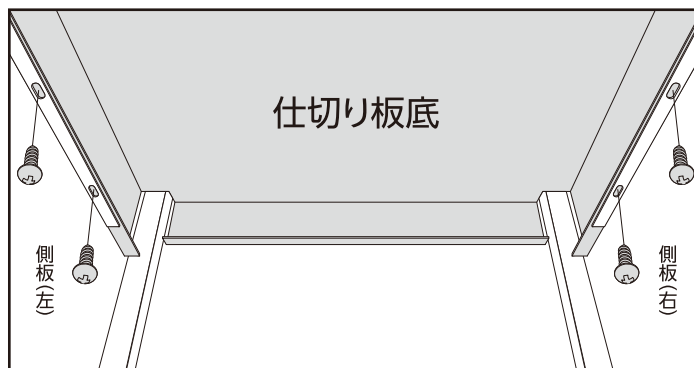
※PBH-1・PBH-1E には仕切り板はありませんので

組立順序 4へ



- ① 両側板(左)(右)をそれぞれ外側へ少し押し広げ仕切り板を前面から斜めにBOX内に入れ両側板の切れ込みに差し込みながら落とし込みます。

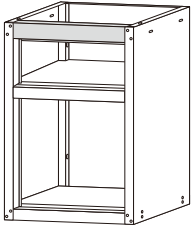
(右図参照)



- ② 落とし込んだ仕切り板を下からのぞき込み各2箇所をビスで固定します。

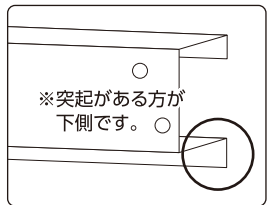
(上図参照)

組立箇所



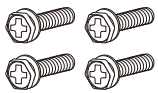
使用部品

④ 仕切り板



⑬ 六角ボルト (ワッシャー付)

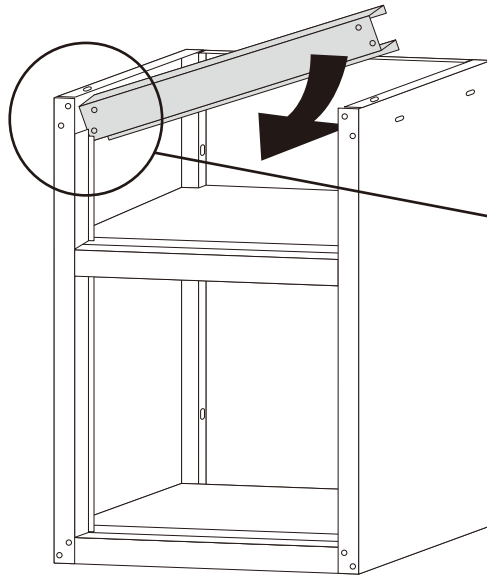
…4個



⑰ キャップ…4個

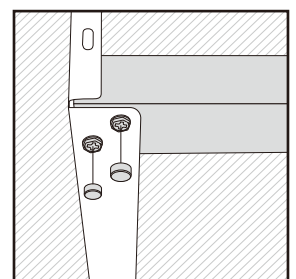
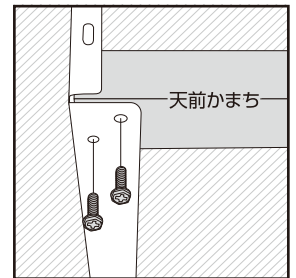
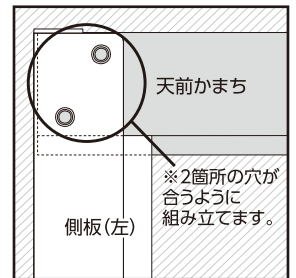
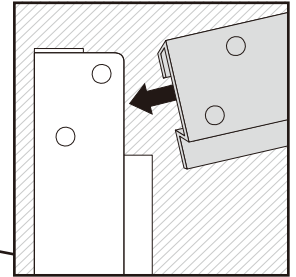


組立順序 4 [天前かまち取付け]



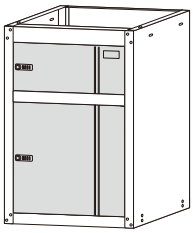
※図はPBH-2・PBH-2Eを参考にしています。

- ① 天前かまの左側を少し下げながらBOX内に入れ手前に引き両側板(左)(右)の各2箇所のボルト穴に合わせ六角ボルトで固定しキャップをかぶせます。
(右図参照)



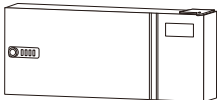
※左2ヶ所
※右2ヶ所

組立箇所



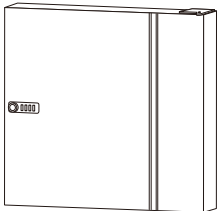
使用部品

⑧ 扉(小)



※PBH-1・PBH-1Eには入っておりません。

⑨ 扉(大)



⑮ ビス(小)

PBH-1・PBH-1E
…6個

PBH-2・PBH-2E
…12個

⑰ ネジ

PBH-1・PBH-1E
…2個

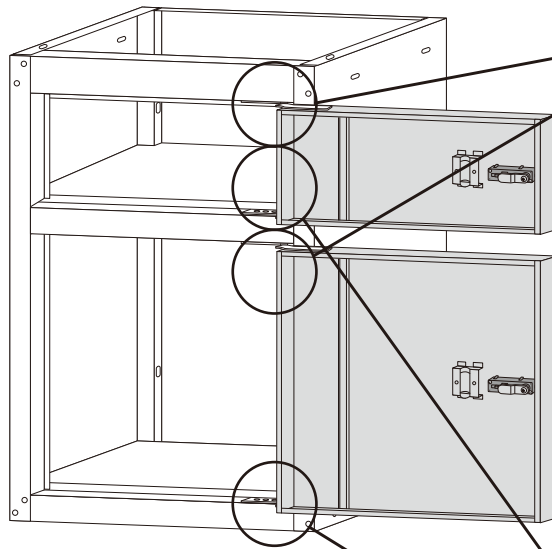
PBH-2・PBH-2E
…4個

⑳ 印鑑取付金具

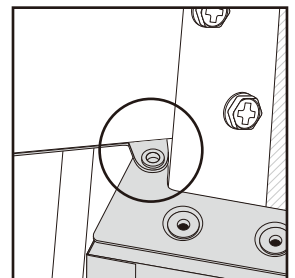
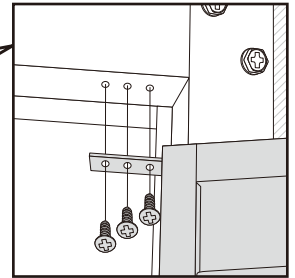
PBH-1・PBH-1E
…1個

PBH-2・PBH-2E
…2個

組立順序5 [扉取付け]

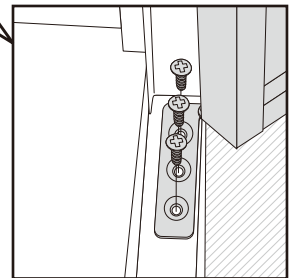


扉上部



※扉と天前かまちの接合箇所が曲がらないように扉を支えながら作業してください。

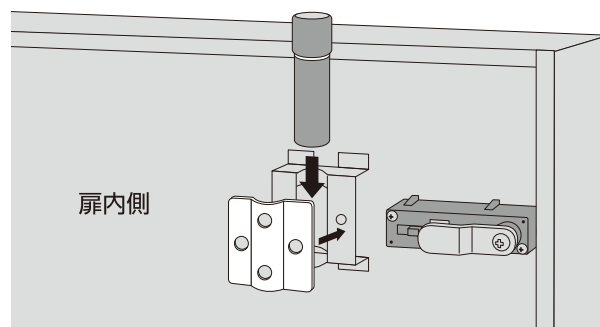
扉下部



- ① 扉にあらかじめ取り付けられている金具を180度開き“扉を全開の状態”でビス(小)で固定します。

(右図参照)

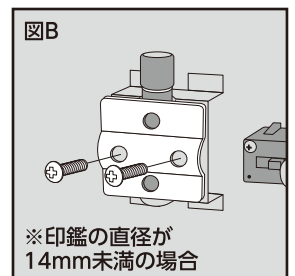
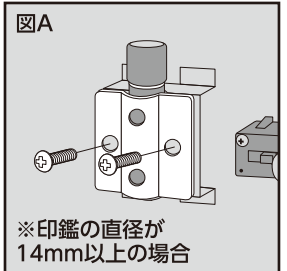
※PBH-1・PBH-1E は扉(大)、PBH-2・PBH-2E は扉(小)・扉(大)が入っており、扉1枚につき上3箇所・下3箇所を固定します。

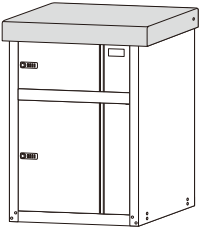

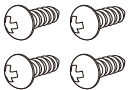
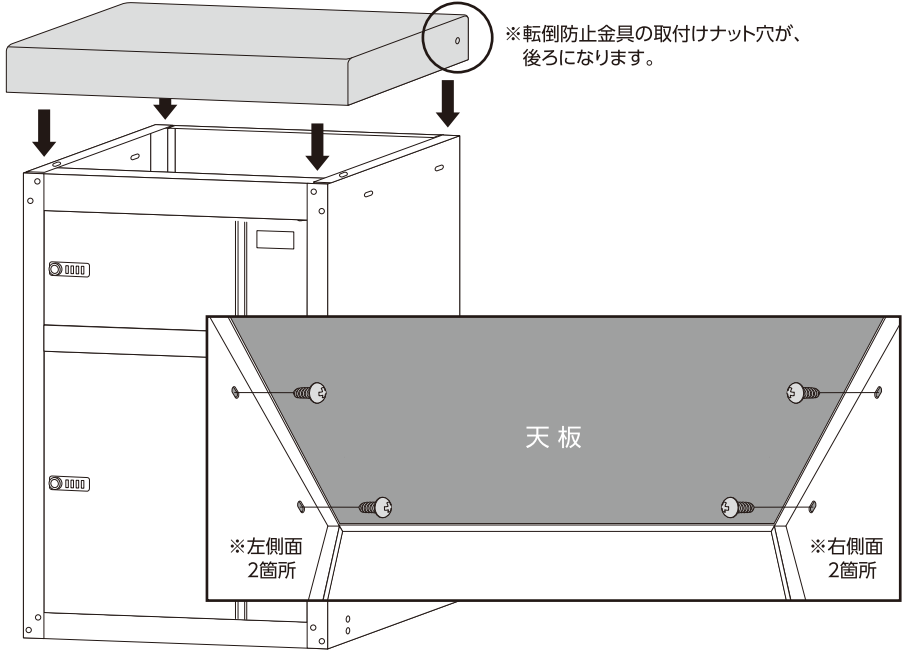
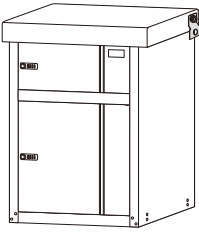
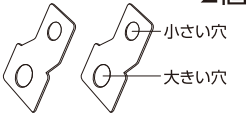


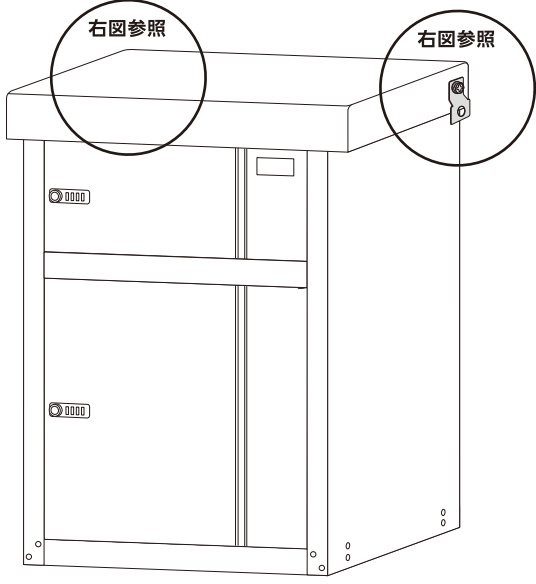


- ② 扉内側のカギ横に印鑑取付金具で印鑑を挟み、ネジで固定します。(印鑑はキャップを上に向けて固定) (上図参照)
※印鑑は“浸透印タイプ”をご使用ください。

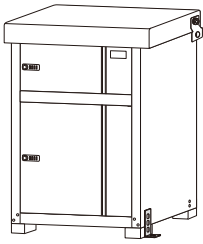
印鑑の直径が14mm以上の場合は(図A)
印鑑の直径が14mm未満の場合は(図B)のように印鑑取付金具の向きを変えて固定してください。

※PBH-2・PBH-2E の場合は上下の扉に各1個ずつ印鑑の取付が可能となっています。



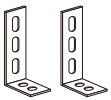
<p>組立箇所</p> 	<p>組立順序 6 [天板取付け、他]</p>
<p>使用部品</p> <p>⑤ 天板</p>  <p>⑭ ビス(大)…4個</p> 	 <p>※左側面 2箇所</p> <p>※右側面 2箇所</p> <p>天板</p> <p>① 転倒防止金具取り付け用穴が後ろになるように天板をかぶせ、内側よりビスで固定します。 ※穴位置が合わない場合は、天板を動かして調整してください。</p>
<p>組立箇所</p> 	<p>組立順序 7 [転倒防止金具付け]</p>
<p>使用部品</p> <p>⑯ 転倒防止金具 …2個</p>  <p>小さい穴</p> <p>大きい穴</p> <p>⑬ 六角ボルト (ワッシャー付) …2個</p>  <p>⑰ キャップ…2個</p> 	 <p>右図参照</p> <p>右図参照</p> <p>小さい穴</p> <p>右側</p> <p>① 天板後側にある穴に転倒防止金具の小さい穴の方に六角ボルトで左右2箇所取り付けキャップをかぶせます。 (右図参照)</p>

組立箇所



使用部品

⑳ L型金具…2個



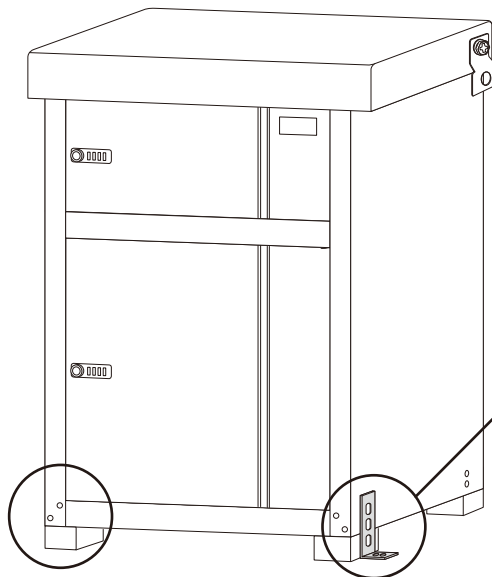
⑰ 六角ボルト
(ワッシャー付)
…2個



㉑ キャップ…2個



組立順序 8 [L字金具取付け、他]

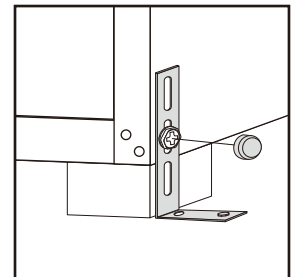
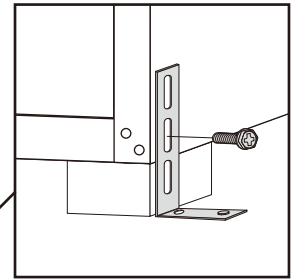


① L型金具を六角ボルトで側板(左)
・側板(右)に固定し、キャップをかぶせます。

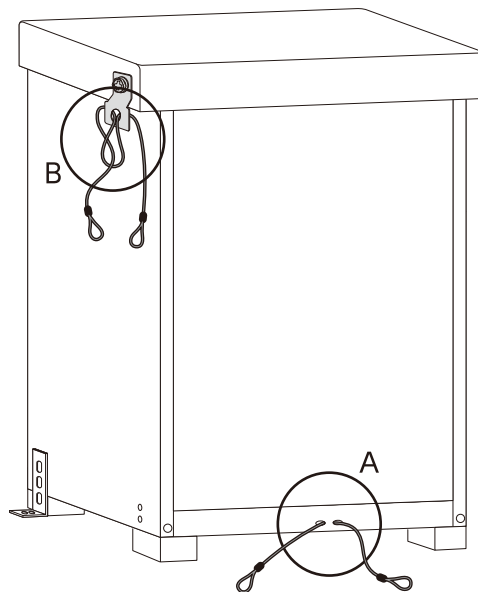
※地面と固定するアンカーボルトなどはお客様の方で適切な物をお買い求め、地面に固定してください。

※本体側面にはL型金具固定用ネジ穴が前後8箇所ありますので必要に応じてご使用ください。

※キャップをかぶせる際にキャップ内側に接着剤を流し込みキャップが取れないようにしてください。



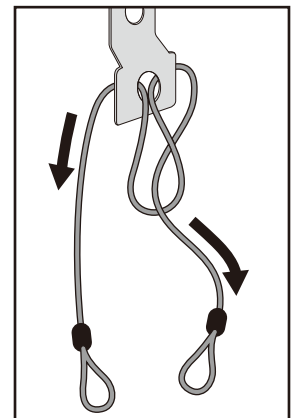
※左1ヶ所
※右1ヶ所



※本体背面に盗難防止用ワイヤー穴がありますので市販のワイヤー等を通し、固定してください。(図A)

※上部の転倒防止金具にワイヤー取付け後、キャップ内側に接着剤を流し込みキャップが取れないようにしてください。(図B)

ワイヤー取付例



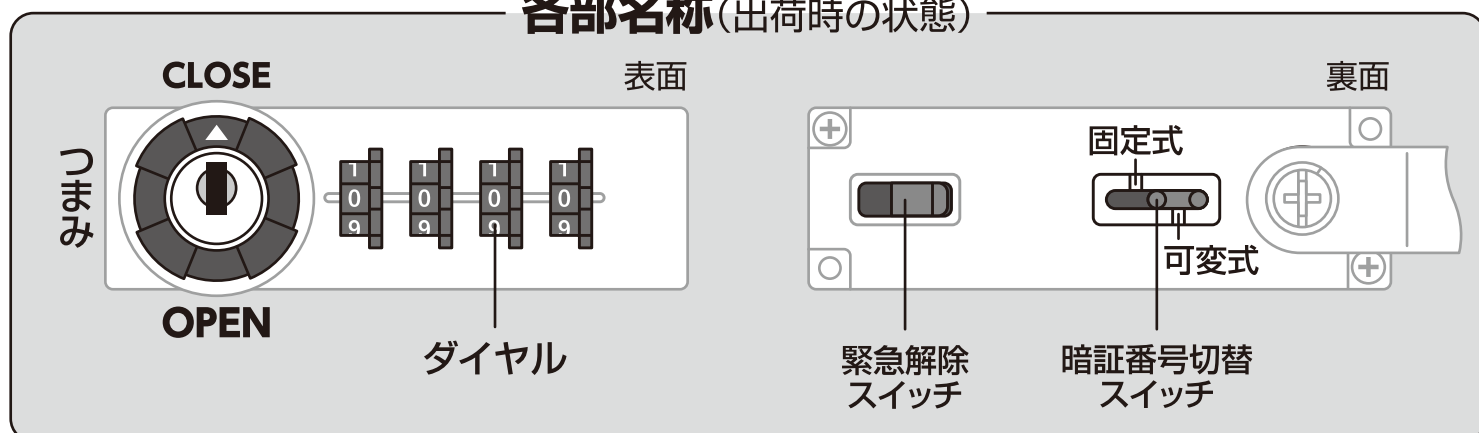
※できるだけ左右均等になるようにワイヤーを結んでください。

- ※ 転倒防止のため、必ず転倒防止金具に市販のワイヤー又はチェーンを通し、壁などに固定してください。
- ※ PBH-1・PBH-2にはワイヤーが入っておりませんので必要に応じて市販のワイヤーをご購入ください。(PBH-1E・PBH-2Eにはワイヤーが入っております。)
- ※ 戸当たり部と扉の間に隙間ができるのは、底板の水平が取れておらず、収納庫がねじれているのが原因と考えられますので、収納庫が水平になるように調整してください。

ダイヤル錠の取扱方法 A

(宅配BOXとして使用する場合)

各部名称(出荷時の状態)



① 暗証番号の設定方法

出荷時の暗証番号は【0000】となっております。つまみ矢印がOPENの位置でダイヤルを回し、設定した数字が暗証番号となります。

※宅配BOXとして使用する場合、基本は暗証番号切替スイッチは可変式となります。

※可変式は暗証番号をその都度変えることができます。

② 宅配業者が来る前の準備

ダイヤル錠の暗証番号切り替えスイッチを可変式に合わせ、つまみが回る状態(ダイヤルの数字が暗証番号の状態)で扉を閉めてください。

※この時ダイヤルを回さないようにしてください。

※扉を閉めた状態でダイヤルを回してしまうと、宅配業者が扉を開けなくなってしまいますのでご注意ください。

③ お荷物の取り出し方法

◆ 不在票に暗証番号が記載されている場合

・ダイヤルを暗証番号に合わせて、つまみを回して解錠となります。

◆ 不在票に暗証番号が記載されていない場合(暗証番号が不明となってしまった場合)

・付属の鍵を差し右方向へ回します。

・鍵を差したままそれぞれのダイヤルが回らなくなるまで回します。

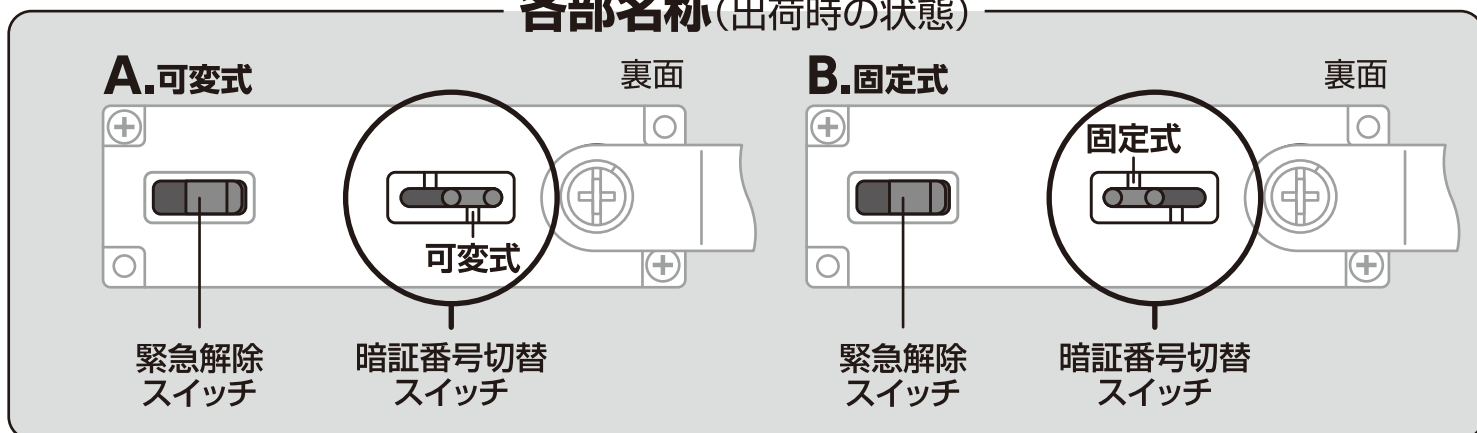
・止まった数字が設定された暗証番号となりますので鍵を左方向へ回し鍵を抜き、つまみを回して解錠となります。(止まった数字はダイヤル錠正面より確認し数字が横一列になるようにしてください。)

※鍵を左方向へ戻す前に抜いてしまいますと、つまみが回らなくなってしまいますのでご注意ください。

ダイヤル錠の取扱方法 B

(荷物集荷BOXとして使用する場合)

各部名称(出荷時の状態)



●荷物集荷の設定方法

- ・荷物を入れる扉を開けつまみを左に回し、クローズにします。
- ・扉裏面の暗証番号切替スイッチを可変式に切り替えます(イラストA)
- ・扉を開けた状態でつまみを右に回しOPENにし、4桁のダイヤルを回し、暗証番号を設定します。
- ・暗証番号を設定した後につまみを左に回しクローズにし、扉裏面の暗証番号切替スイッチを固定式に切り替えます(イラストB)
- ・集荷する荷物を宅配ボックス内に入れつまみを右に回しオープンにし、扉を閉めつまみを左に回しクローズにし、ダイヤル錠をランダムに回し施錠します。
- ・設定した暗証番号を宅配業者様へ伝え荷物の集荷をお願いします。

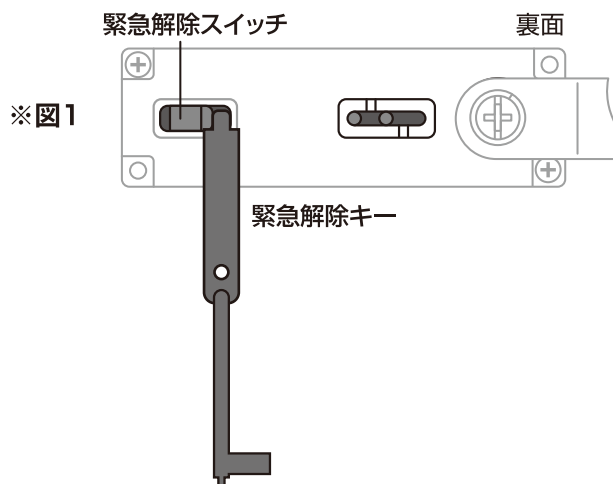
※OPENの位置でダイヤルを回しても、つまみが回らなくなり施錠することが出来なくなります。

※施錠するときは設定した暗証番号にダイヤルを合わせ、つまみを回した後、ダイヤルをランダムに回し完了となります。

※荷物集荷後に設定を宅配BOXとして使用される場合は、扉を開けつまみを左に回しクローズにし、扉裏面の暗証番号切替スイッチを可変式に(イラストA)に切替の上、ご使用願います。

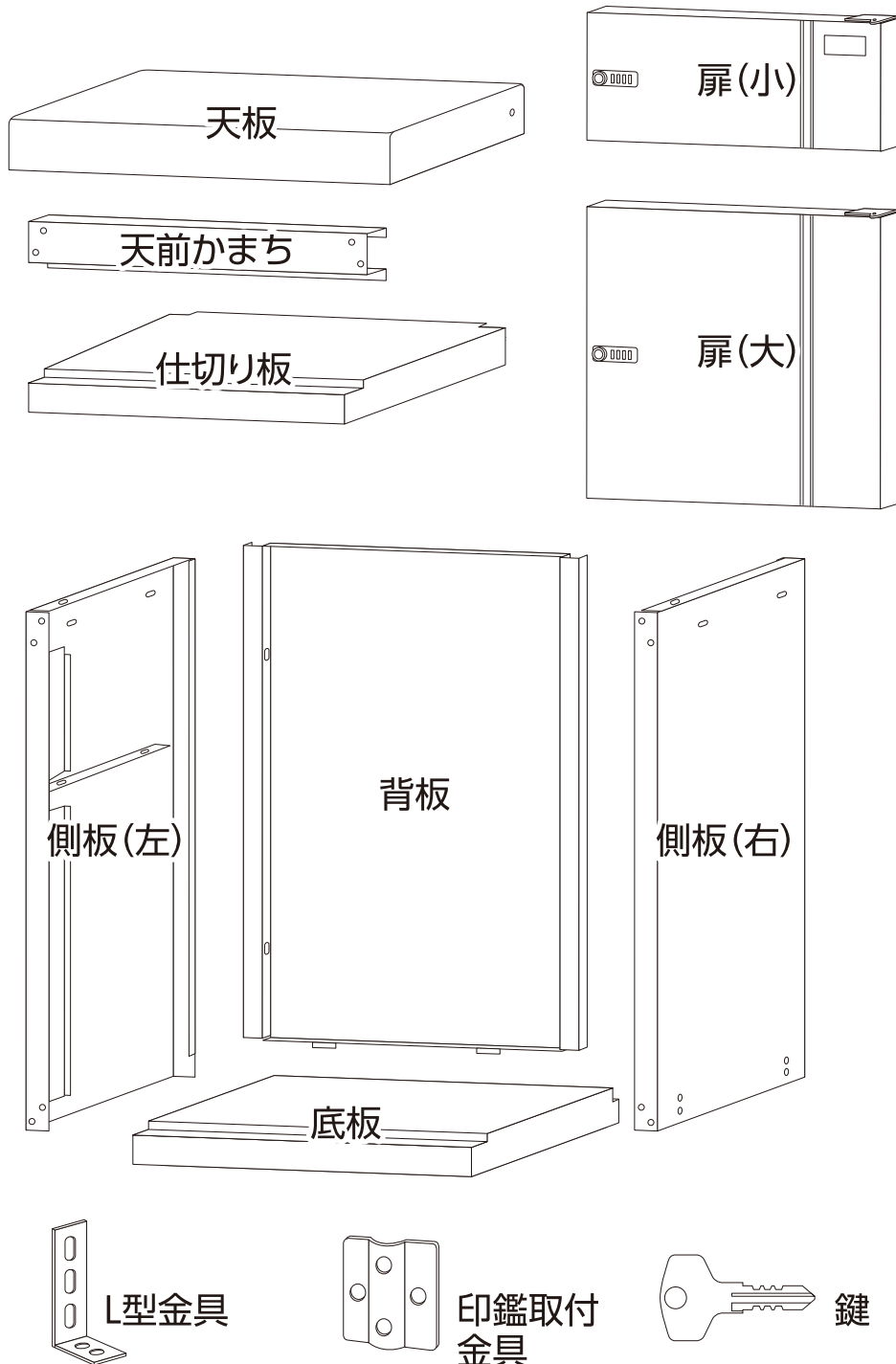
●緊急解錠キー

扉が開いている状態の時に鍵で暗証番号検索が出来なくなった場合、緊急解錠キーを図1のように緊急解除スイッチに差し込みますと、”お荷物の取り出し方法(不在票に暗証番号が記載されていない場合)”の鍵の時のようにそれぞれのダイヤルを回して暗証番号検索が出来るようになります。



部品のご案内

価格・在庫については販売店にご確認ください。



これらの部品は交換及び有償にてご購入が可能です

※製造終了により部品がなくなる場合がございますのでご了承ください

※その他、ビス・ねじ金具等すべて取り寄せ可能です。 ※在庫状況により納期がかかる場合があります。

※鍵を紛失された場合もお電話にてお問合せください。有償にて鍵をお送りいたします。

フリーアクセス 0800-123-0311 AM9:00~PM5:30 土・日・祝除く

〈ご使用前に必ずお読みください〉

この度は、お買上げいただきましてまことにありがとうございます。組立て、ご使用の際は、この取扱説明書をよくお読みのうえ、正しくお使いください。なお、この取扱説明書は大切に保管してください。

安全にお使いいただくために

ここに表示された注意事項は、お使いになる人や他の人々への危害・財産の損害を未然に防止するためのものですから、必ずお守りください。



**この注意事項を守らなければ、
死亡又は重傷を負う可能性があります**



- **組立て時、手を切らないように手袋をはめてください**
部材は、すべて鋼材ですので組立て時、素手ではけがをすることがあります
- **連結部はしっかりと締めてください**
振動などで倒れてけがをすることがあります
- **分解、改造及び仕様変更など絶対にしないでください**
重大な事故や故障の原因となります
- **扉など隙間に手を入れないでください**
けがをすることがあります
- **分解移動は専門業者にお任せください**
転倒などの事故になることがあります



- **本体を必ず水平に設置してください**
倒れてけがをすることがあります
- **強風、地震、盗難に備え、しっかりと固定してください**
詳細は9頁に記載しております
- **上に乗ったり、もたれかからないでください**
転倒してけがをすることがあります
- **BOX内に閉じ込められると危険です**
特にお子様にはご注意ください
- **完全防水仕様ではありません**
吹き込みなどによる雨水浸入で収納物が濡れるおそれがあります
- **異常を発見したまま使わないでください**
本体が倒れてけがをすることがあります

使用上のご注意

- 配達される業者様等の故意、過失、使用上の誤りによる荷物の盗難、紛失については責任を負いかねますのでご了承ください。
- 電気製品や湿気に弱い物を入れないでください
庫内は外気温などにより湿度・温度が変化するため、正常に作動しなくなるおそれがあります
- 用途以外で使わないでください
けがをすることがあります
- 危険ですので天板には物を置かないでください
けがをすることがあります
- 故意、悪意、いたずらに対する防御機能はありません
上記の場合、部品交換は保証対象外ですが、有償にて各パーツを購入することができます
- セキュリティの関係上、鍵の管理には十分ご注意ください
鍵を紛失された場合、再購入は可能ですが本人様確認(免許証、保険証の確認)などございますのでご容赦ください
- 荷物はなるべくお早めに取り出すようにしてください
荷物の盗難、紛失については責任を負いかねますのでご了承ください

廃棄について

廃棄の際は専門業者にご依頼ください。燃焼すると有毒ガスが発生することがあります。

故障及び部品の価格・在庫についてはお買い求めいただきました販売店にご確認ください。

当製品につきましてご不明な点がございましたら右記まで御連絡ください。

フリーアクセス 消費者窓口 製造元:株式会社ライオン事務器
0800-123-0311 AM9:00~PM5:30
土・日・祝除く

発売元:株式会社 山善
〒550-8660 大阪市西区立売堀2-3-16
※商品の仕様は予告なく変更される事があります。