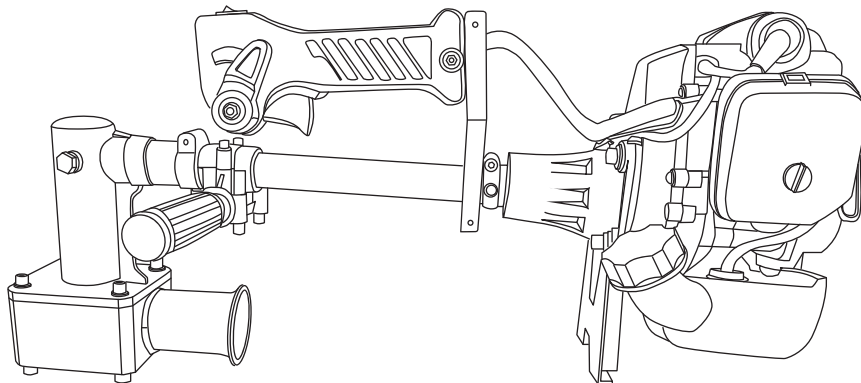


**DREAM POWER** 

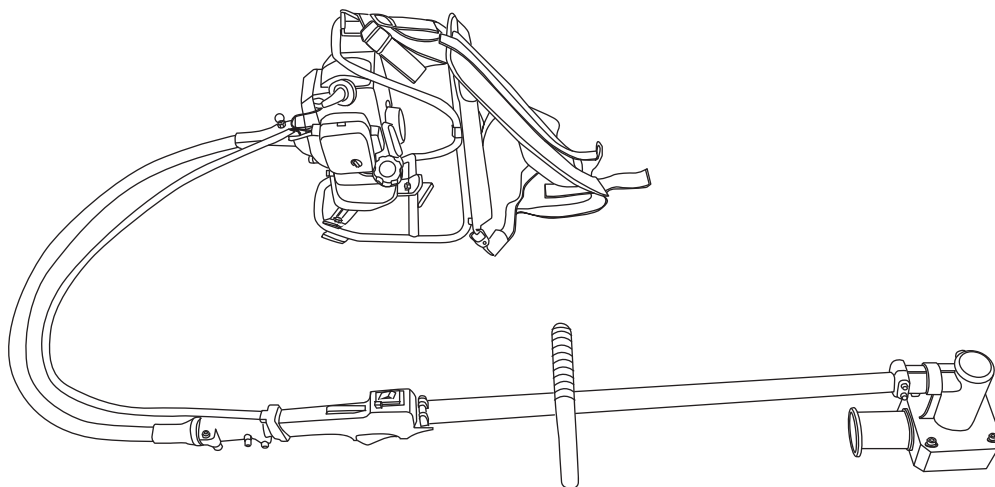
エンジン手持ち杭打機

**PD-26D**



エンジン背負い杭打機

**PDS-26D**



## 取扱説明書

このたびは弊社製品をお買い上げいただきまして誠にありがとうございます。  
ご使用前に必ず取扱説明書をお読みください。なお、この取扱説明書は大切に保管してください。  
この製品は、海外ではご使用になれません。  
USE ONLY IN JAPAN.



## ■安全上の注意事項■

- ご使用になる前に取扱説明書をよくお読みになり正しくお使いください。
- ここに示した注意事項は、守らないと、人身事故や物的損害に結びつく重大な内容を記載しています。
- 読み終わった後は、お使いになる方がいつでも見ることできる場所に保管してください。
- 本機を譲渡される際は、必ず取扱説明書を付けてお渡しください。

### 【表示と意味】

#### 警告

使用を間違った場合に、使用者が、死亡または重傷を負う危険、物的損害、火災の危険性が想定される内容を表記しています。

#### 注意

使用を間違った場合に、物的損害や、傷害を負う危険性、物的損害の発生がある内容を表記しています。

- ※△注意の欄に記載した事項でも、状況によっては重大な事故に結びつく危険性があります。安全にご使用していただくために、いずれの注意も必ずお守りください。
- ※取扱上の危険についてすべての状況を予測することはできません。ここに記載した注意事項以外にも十分な配慮をしてご使用ください。

### 【潤滑油混合ガソリン燃料エンジン製品についての注意事項】

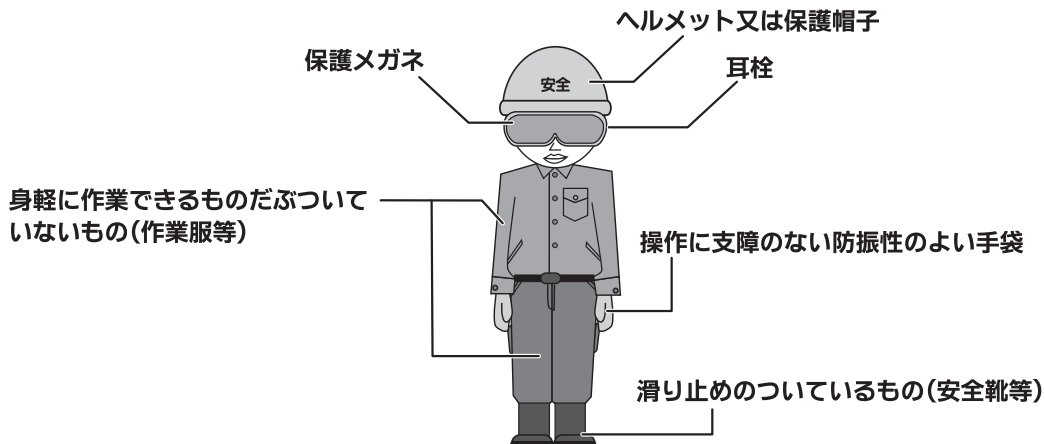
#### 警告

- 分解・改造は絶対にしないでください。改造した場合または取扱説明書に書かれている用途以外に使用した場合に起因する故障はメーカー保証の対象外になりますのでご注意ください。
- エンジンを始動させる前に必ず各部の点検を行ってください。
- 疲れている時や体調の悪い時、酔っぱらっている時、又は薬物を服用している時は絶対に使用しないでください。
- エンジン音の異常や作業中に異常を感じた際は、使用をすぐに止め点検、または修理を依頼してください。
- 燃料はこぼさないように注意してください。こぼしてしまった場合には、こぼした燃料を良く拭き取り、完全に乾燥させてからご使用ください。
- 燃料は注入口の口元一杯まで入れず、8分目程度にしてください。運転時に燃料タンクキャップから燃料が漏れる恐れがあります。
- 燃料は必ず潤滑油混合ガソリン50：1(無鉛ガソリン：2サイクルエンジン専用オイル)を補給してください。軽油・灯油・高濃度アルコール含有燃料・粗悪ガソリン等を補給したり、不適切な燃料添加剤を使用しますと、エンジンを損傷する原因となります。
- 屋内や倉庫等の換気の悪い場所では使用しないでください。また、風通しの悪い場所や排気のこもる場所でも使用しないでください。一酸化炭素が溜まり、ガス中毒の原因となります。
- 機械の点検や修理を行うときは、必ずエンジンを停止し、エンジンが冷えてから行ってください。また、点火プラグからプラグキャップを外してください。
- 使用後すぐにエンジンやマフラーに触れないでください。ヤケドの原因となります。
- 運転中、高電圧コードやプラグキャップに触れないでください。感電の恐れがあります。
- エンジンは作業機に搭載した状態で使用するようになっていますので、絶対にエンジン単体で始動させないでください。
- 運転操作のわからない人、指導を受けていない人には絶対操作させないでください。お子様には操作させないでください。
- 本機に付いているカバーやラベル、その他の部品を外して使用しないでください。また、改造は絶対にお止めください。
- 整備点検・燃料補給の際には本機の近くでは絶対にタバコを吸ったり、火気や火花を近づけないでください。
- 本機の周りに、石油、シンナー、火薬等の燃えやすい物は近づけないでください。爆発事故や火災の原因となります。

#### 注意

- 燃料システムの部品に異常が無いかを定期的に点検してください。
- 定期的にエアフィルターの清掃を行ってください。

## 【作業時の服装について】



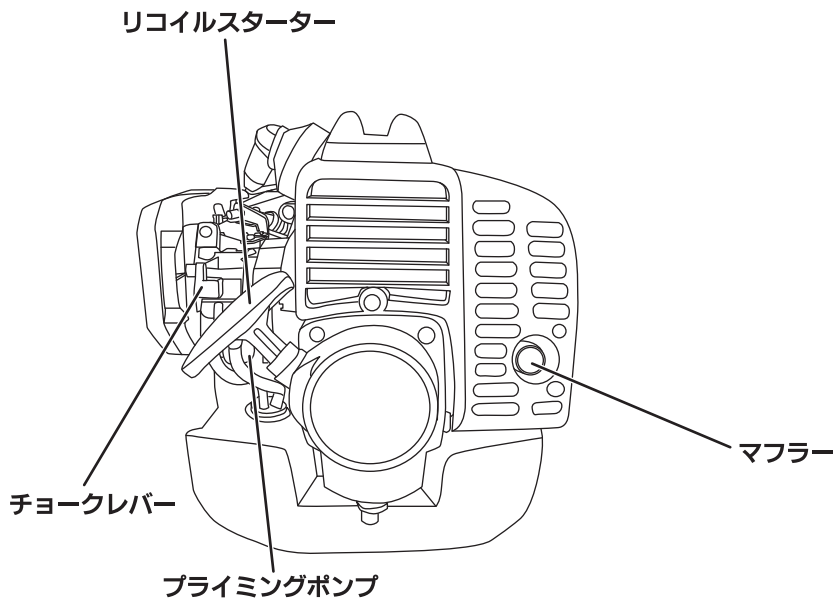
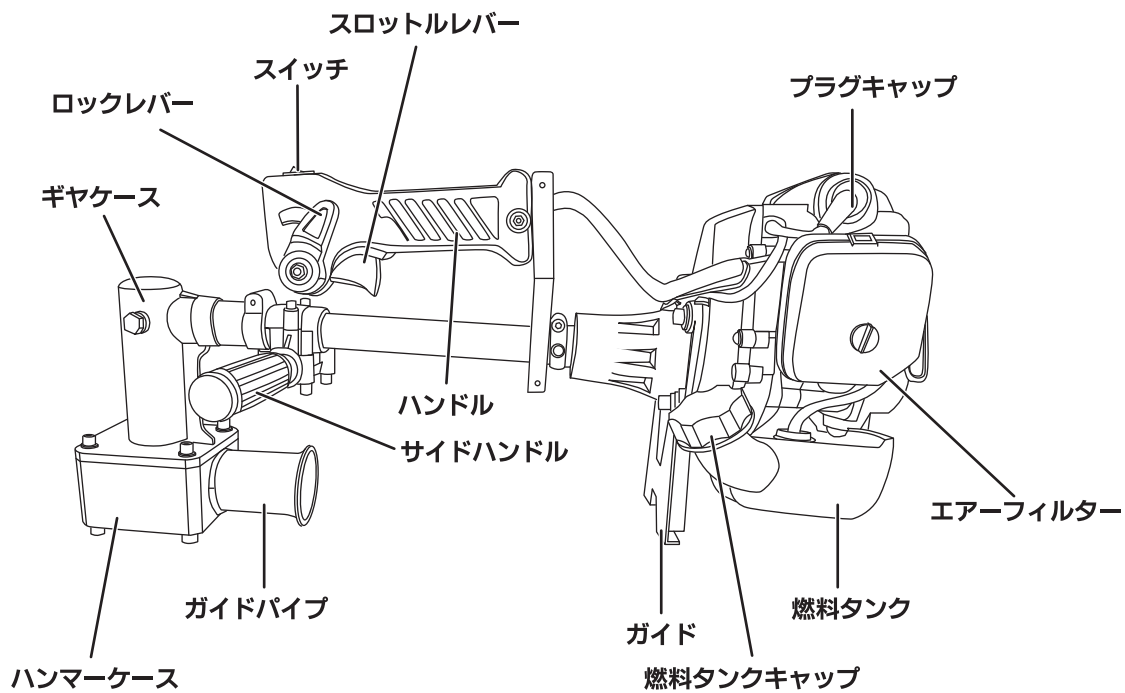
上図のような動きやすい服装で作業を行ってください。

## 【杭打機についての注意事項】

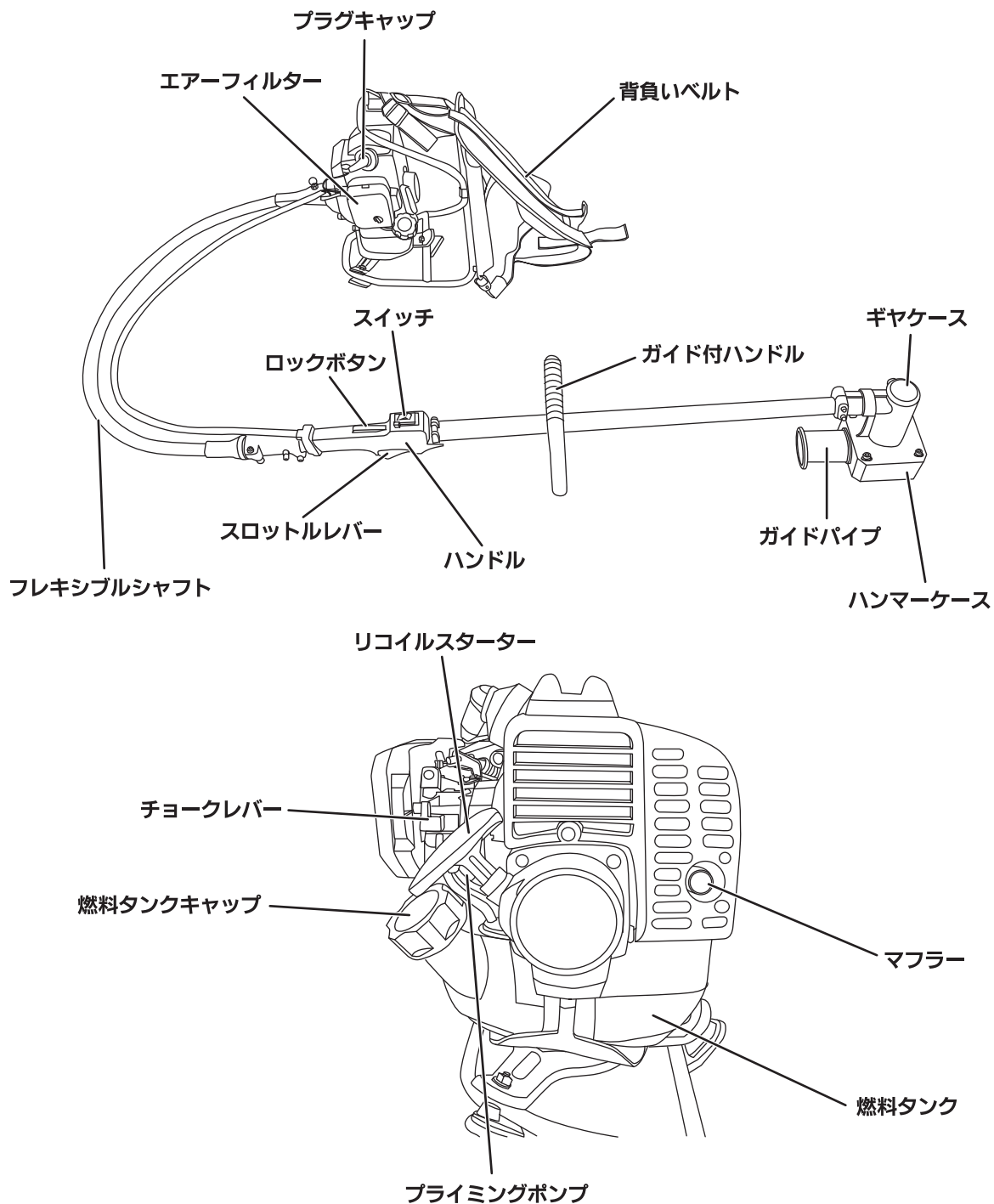
### ⚠ 警告

- 本機は耕した畑に鉄パイプ杭・木杭を打ち込むために設計された杭打機です。それ以外で使用すると本機の故障・破損の原因となります。
- ハンドル以外の場所を持って作業・移動をしないでください。
- 傾斜地等、足元の不安定な場所では十分注意して作業を行ってください。
- 作業時は必ずガイドパイプに杭を差し込んでからスロットルレバーを引いてください。
- 杭打ち時はハンドルを握り、本機が跳ね上がらない程度に下方向へ押してください。金属部を押さえると、ヤケドの恐れがあります。また強く押すと本機の故障・破損の恐れがあります。
- 次のような場所では使用しないでください。本機の故障・破損の原因となります。
  - ・硬い土壌・石ころ混じりの土・山
  - ・コンクリート・アスファルト・石・岩等の硬い場所。
- 杭が打ち込めない（入っていかない）場合は、下穴をあけてから打ち込んでください。
- 作業中本機を上下して杭を叩かないでください。本機の故障・破損の恐れがあります。
- 作業中エンジン音が低くなり、杭打ちの力が弱くなった場合は本機内のグリスが減少したと考えられます。ただちにエンジンを停止して、【グリスの補充】を参考にグリスを補充してください。
- 作業中に異常音や異常振動、杭打ちをしなくなったら、ただちにエンジンを停止して本機の点検をしてください。
- 作業中に移動する場合はスロットルレバーを離して移動してください。長い距離を移動する場合はエンジンを停止してください。
- 作業中打撃音がしなくなり、エンジン音のみとなった場合は本機内のグリスが損耗したか、故障したものと考えられます。ただちにエンジンを停止してお買い求めの販売店または弊社お客様窓口までお問い合わせください。

■PD-26D 各部名称■



■PDS-26D 各部名称■

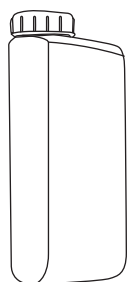


## ■仕様■

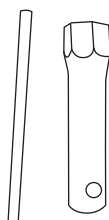
型 式	PD-26D	PDS-26D
エ ン ジ ン	空冷2サイクルガソリンエンジン	
排 気 量	26mL	
最 高 回 転 数	7800min <sup>-1</sup>	
アイドリング回転数	2900min <sup>-1</sup>	
出 力	0.55kW (7000min <sup>-1</sup> )	
打 撃 数	6500-7800回/min	
打 撃 力	0.045-0.06t	
ガイドパイプ径	40mm	
始 動 方 式	リコイルスターター式	
点 火 プ ラ グ	TORCH L6RTC	
騒 音 値	約95dB	
使 用 燃 料	潤滑油混合ガソリン 50:1	
燃 料 タ ン ク 容 量	0.5L	0.6L
連 続 使 用 時 間	約30分	約35分
本 体 寸 法	W260mm×D300mm×H580mm	W320mm×D2260mm×H380mm
質 量	約6.6kg	約10kg

※仕様・外観等は改良等のため、予告なく変更することがあります。

■付属品■ ※大きさは実寸比と異なります。



混合ガソリン容器×1



プラグレンチ×1



L型六角棒レンチ4mm×1



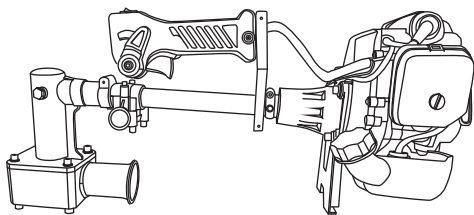
L型六角棒レンチ5mm×1  
(PDS-26Dのみ)



8mm/10mmスパナ  
(PDS-26Dのみ)

## ■PD-26D 組み立て■

【組立部品】※大きさは実寸比と異なります。



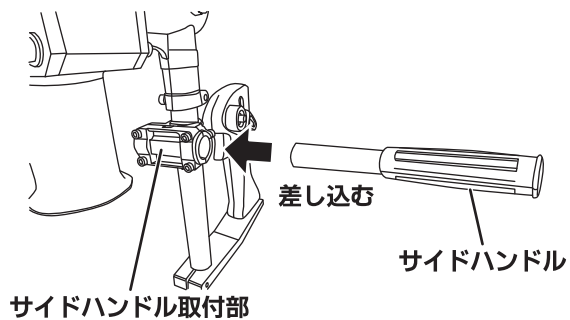
本体×1



サイドハンドル×1

### 【組み立て】

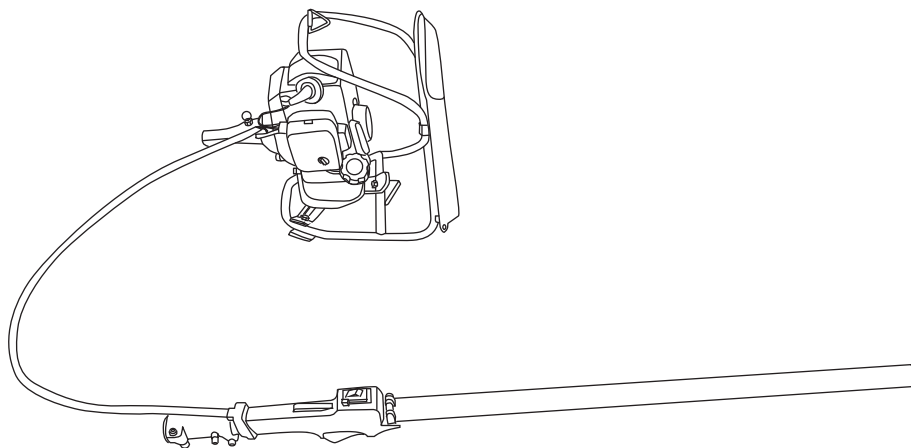
①サイドハンドル取付部にサイドハンドルを差し込み、付属のL型六角棒レンチ4mmを使ってしっかりと取り付けます。



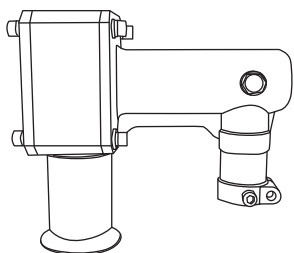


## ■PDS-26D 組み立て■

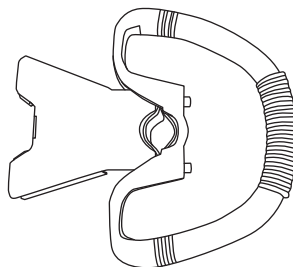
【組立部品】※大きさは実寸比と異なります。



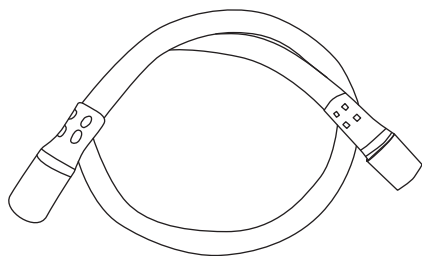
本体×1



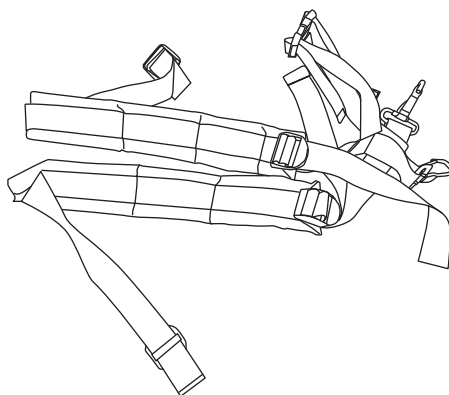
ハンマー部×1



ガイド付ハンドル×1



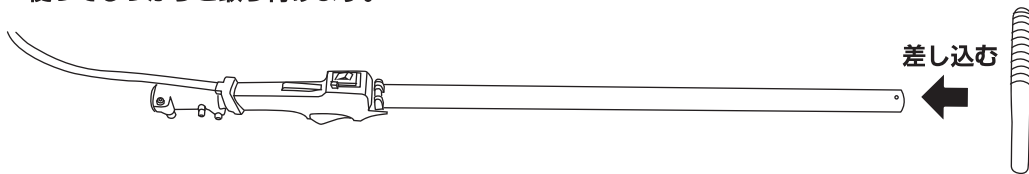
フレキシブルシャフト×1



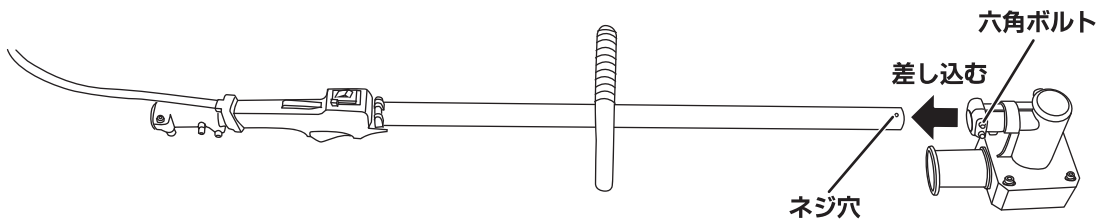
背負いベルト×1

## 【組み立て】

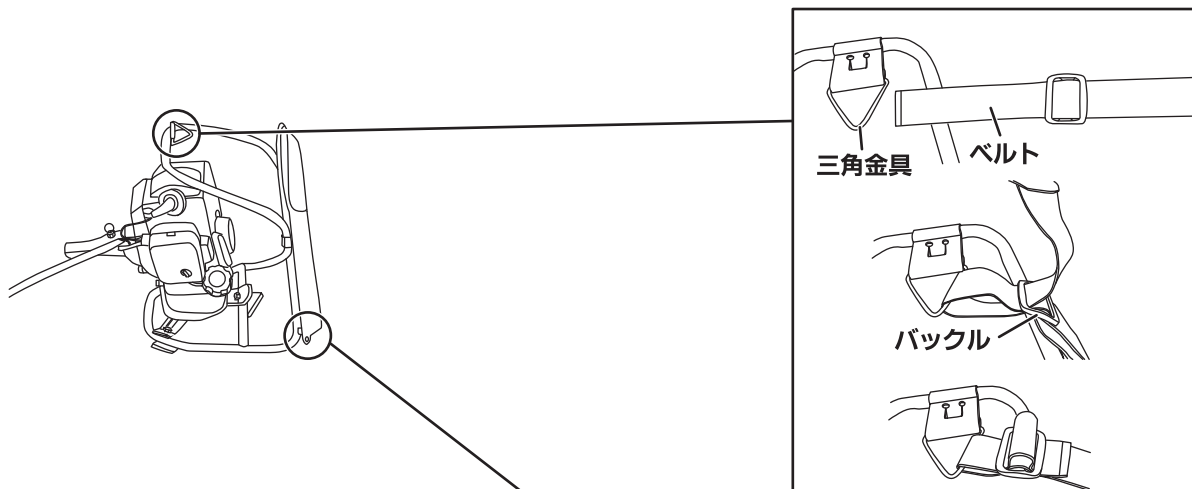
①ハンドルの棹部にガイド付ハンドルを差し込み、使いやすい位置で付属のL型六角棒レンチ4mmと8mmスパナを使ってしっかりと取り付けます。



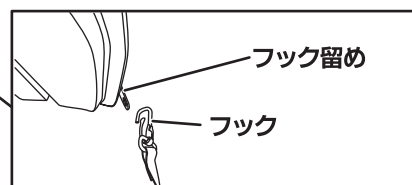
②ハンドルの棹部先端にハンマー部を差し込みます。六角ボルトのネジ穴に合わせて差し込み、L型六角棒レンチ5mmを使ってしっかりと取り付けます。



③本体に背負いベルトを取り付けます（上下各2箇所）

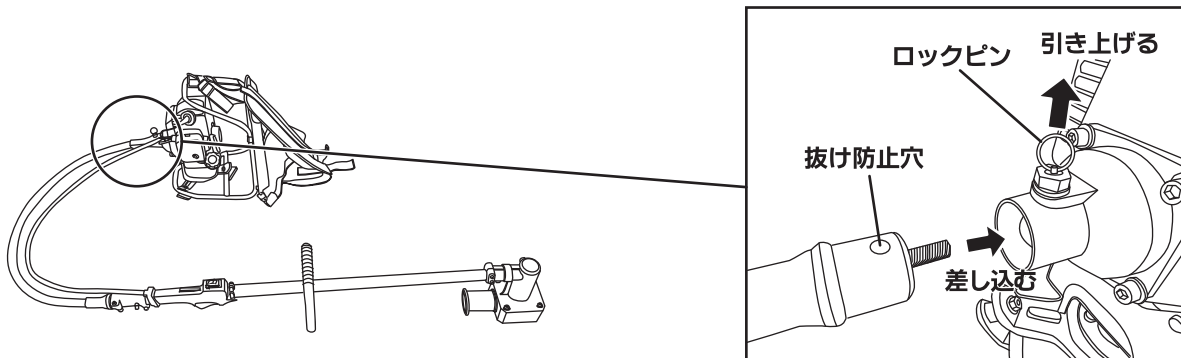


三角金具にベルトを通し、バックルで長さを調整して固定する

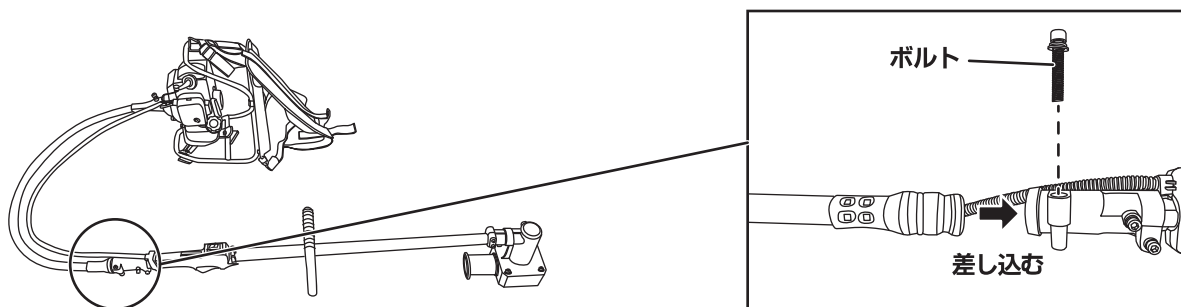


フック留めにフックを固定する


- ④エンジン側にフレキシブルシャフトを取り付けます。  
ロックピンを引き上げながらフレキシブルシャフトの抜け防止穴をロックピンに合わせて差し込みます。  
ロックピンの高さが取り付け前の高さに戻っているのを確認し、フレキシブルシャフトが外れないことを確認してください。




- ⑤ハンドル側にフレキシブルシャフトを取り付けます。  
ハンドル下についているボルトをL型六角棒レンチ5mmで取り外し、フレキシブルシャフトを差し込みます。  
フレキシブルシャフトを根元まで差し込んだ後、ボルトを締め確実に取り付けてください。



## ■燃料の準備・給油■

 警告	<ul style="list-style-type: none"> <li>・燃料はこぼさないように注意してください。こぼしてしまった場合には、こぼした燃料を良く拭き取り、完全に乾燥させてからご使用ください。</li> <li>・燃料の混合・給油を行うときは、火気の無い場所で行ってください。タバコを吸ったり、その他の火気を絶対に近づけないでください。火災・爆発・ヤケドの原因となります。</li> <li>・本機は空冷2サイクルガソリンエンジンですので、使用燃料は50：1(無鉛ガソリン：2サイクルエンジン専用オイル)を使用してください。ガソリンのみで使用したり、混合比を誤りますとエンジンが故障する原因となります。</li> <li>・給油はエンジンを停止し、エンジンが冷えてから行ってください。</li> <li>・燃料が残っている状態で燃料タンクキャップを開けるときはゆっくり開けてください。内圧により燃料が飛び出すことがあります。燃料が肌についたり、目に入ったりすると、アレルギーや炎症の恐れがあります。肌についたり目に入った場合はただちに流水で充分洗い流し、体に異常がある場合は、直ちに専門医に相談してください。</li> </ul>
---	--

 注意	<ul style="list-style-type: none"> <li>・燃料は、作業に必要な量をその都度準備してください。1ヶ月以上経過した燃料は揮発したり、腐敗してエンジンが故障する原因になります。</li> <li>・作業終了後、使用しないときは燃料をタンクから抜いてください。故障の原因となります。</li> <li>・燃料は、燃料タンクの口元いっぱいまで入れないで、8分目程度にしてください。</li> <li>・燃料はガソリン専用の容器に入れて、火気のない場所で保管または運搬してください。</li> </ul>
---	---

①燃料タンクキャップを回して外し、混合ガソリンを給油します。

②給油後は、燃料タンクキャップをしっかりと締めてください。

※口元一杯まで入れないで、8分目程度にしてください。

◇無鉛ガソリンと2サイクルエンジン専用オイルとの混合比

無鉛ガソリン (L)	2サイクルエンジン専用オイル (mL)
0.5	10
1.0	20
2.0	40

## ■使用方法■

### 【エンジンの始動】

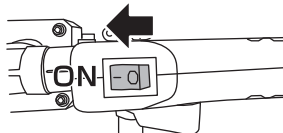


- ・エンジンを始動させる前に必ず各部の点検を行ってください。
- ・疲れている時や体調の悪い時、酔っ払っている時、又は薬物を服用している時は絶対に使用しないでください。
- ・エンジン音の異常や作業中に異常を感じた際は、使用をすぐに止め、点検又は修理を依頼してください。
- ・屋内や倉庫等の換気の悪い場所では使用しないでください。また、風通しの悪い場所や排気のこもる場所では使用しないでください。一酸化炭素が溜まり、ガス中毒の原因となります。
- ・燃料の混合、および給油した場所でエンジンを始動させない、少なくとも3m以上離れた所で始動させてください。

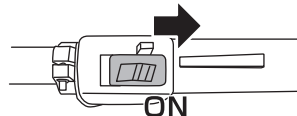
#### エンジンが冷えている場合

①スイッチをON (I) にします。

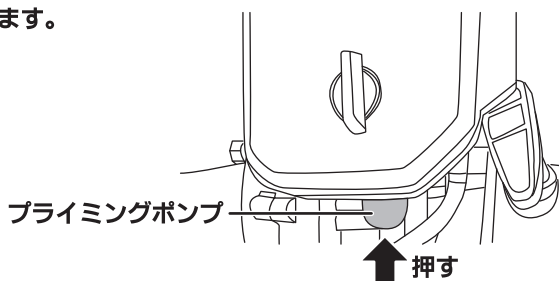
PD-26D



PDS-26D



②燃料が入ってくるまでプライミングポンプを押します。  
※10回程度押せば燃料が上がってきます。



③チョークレバーを「閉」の位置にしてください。

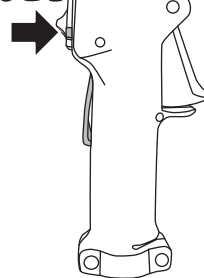
#### 【PDS-26D ロックボタン】

PDS-26Dはエンジンが冷えている時はエンジン始動時にスロットルをエンジン始動位置に固定することができます。

スロットルレバーを引きながらロックボタンをカチッと音がするまで押し、ゆっくりとスロットルレバーから手を離すと、スロットルレバーがエンジン始動位置に固定されます。

※スロットルレバーを引くと解除されます。

押しこむ



④本体を安定した場所に置き、周囲に障害物がないことを確認し、リコイルスターターをゆっくりと引き、抵抗を感じたら、勢いよく引きます。  
それを最初の初爆音がするまで繰り返し行います。

初爆してすぐに止まってしまった場合、⑤→⑦の手順へ

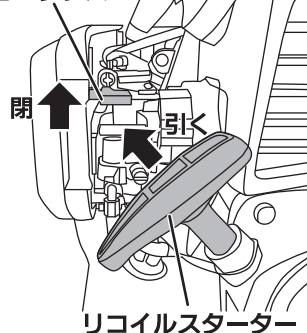
エンジンが始動した場合、⑥→⑦の手順へ

※リコイルスターターはロープ引き出し口の方に向かって真っ直ぐ引いてください。

※ロープはいっぱい引ききらないでください。

※リコイルスターターを引いた後は、手を離さずに静かに戻してください。

チョークレバー





・チョークレバーを「閉」の位置にしたまま、何十回も繰り返しリコイルスターターを引き続けると燃料を吸い込みすぎてエンジンがかかりにくくなります。燃料を吸い込みすぎた時は、点火プラグを外し、電極を完全に乾かしてから元通り取り付けて始動操作をやり直してください。

⑤チョークレバーを「開」の位置に戻して、再度リコイルスターターを引いて、エンジンを始動させてください。

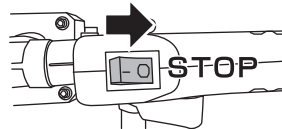
⑥エンジンが始動したらチョークレバーを「開」の位置に戻してください。

⑦2～3分暖機運転してから作業を始めてください。

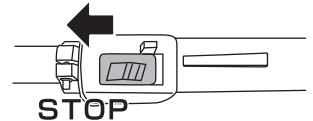
【エンジンの停止】

①スイッチを「STOP」の位置にします。

PD-26D



PDS-26D



②エンジンが停止します。

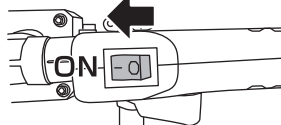
※長期間使用しないときは、タンクの燃料を抜き、再度エンジンを始動して、エンジンが自然に止まるまで運転しておいてください。

エンジンが暖まっている場合

※エンジンが暖まっている場合は、チョークレバーを操作する必要はありません。

①スイッチをON (I) にします。

PD-26D

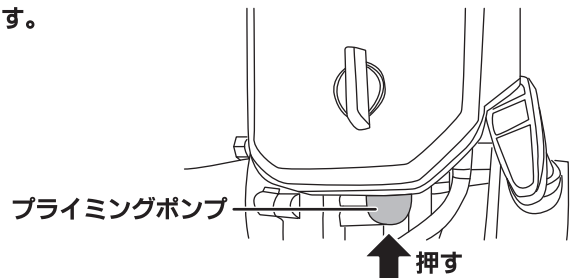


PDS-26D



燃料が入ってくるまでプライミングポンプを押します。

※10回程度押せば燃料が上がってきます。



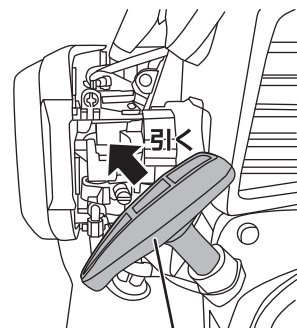
②本体を安定した場所に置き、周囲に障害物がないことを確認し、リコイルスターターをゆっくりと引き、抵抗を感じたら、勢いよく引きます。

それを最初の初爆音がするまで繰り返し行います。

※リコイルスターターはロープ引き出し口の方向にならって真っ直ぐ引いてください。

※ロープはいっぱいに引ききらないでください。

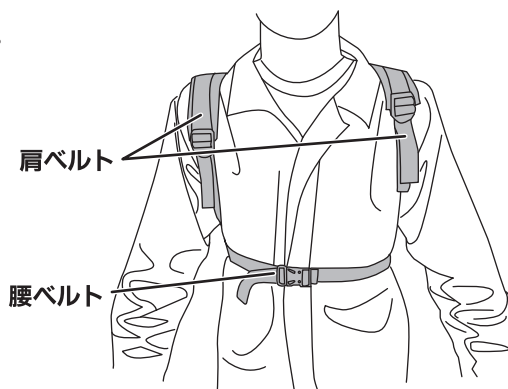
※リコイルスターターを引いた後は、手を離さずに静かに戻してください。



リコイルスターター

## 【PDS-26D 背負い方】

- ・肩ベルトに腕を通して背負い、腰ベルトを止めてください。  
※長さの調整は背負う人に合わせて行ってください。



## ■杭打作業■

### 【作業手順】



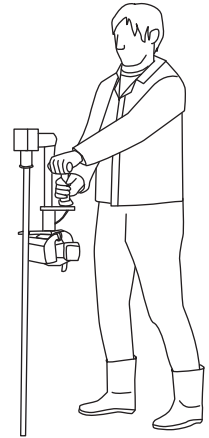
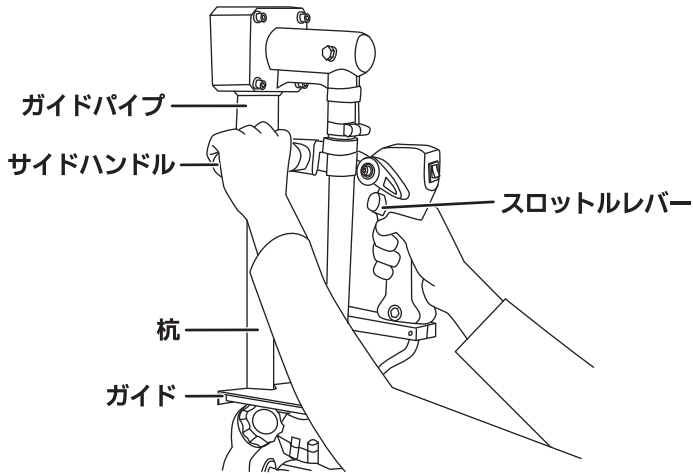
・作業を始めるにあたり、必ず、1ページ・2ページの■安全上の注意事項■を守ってください。



・作業中にガイドパイプ内から少量の油（グリス）が漏れる場合がありますが故障ではありません。異常ではありませんので通常の作業を続けてください。

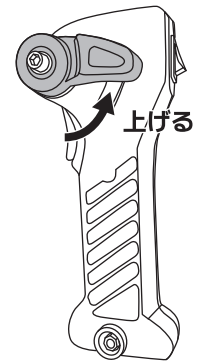
- ①エンジンを始動した状態で杭まで移動してください。  
※PDS-26Dはエンジンを始動し、背負ってから杭まで移動してください。
- ②杭をガイドパイプの中心に合わせて差し込みます。
- ③スロットルレバーをいっぱいに引いてエンジンを全開状態にします。杭打ちが始まると本機が上に跳ね上がりますので、跳ね上がらない程度に押さえてください。  
※強く押さえつくと本機の故障・破損の原因となります。
- ④杭を打ち終わったらスロットルレバーを放してアイドル状態にし、杭から本機を外してください。

## PD-26D

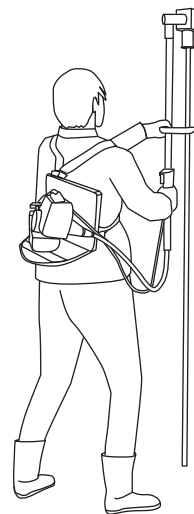
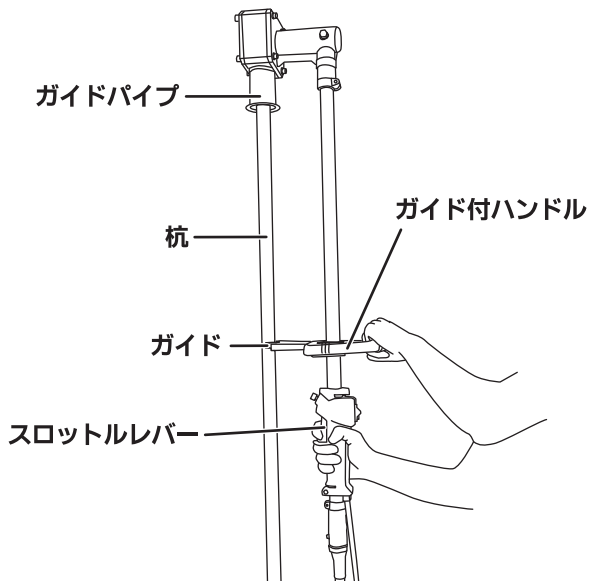


### 【PD-26D ロックレバー】

- ・ロックレバーを上げると、スロットルレバーを全開で固定できます。  
※ロックレバーを下げるとアイドリング状態になります。



## PDS-26D





## ■メンテナンス■



- ・機械の点検や修理を行うときは、必ずエンジンを停止し、エンジンが冷えてから行ってください。
- ・また、点火プラグからプラグキャップを外してください。
- ・整備・点検の際は本体の側では絶対にタバコを吸ったり、火気や火花を近づけないでください。

### 【エアフィルターの清掃】

- ・チョークレバーを「閉」側に倒し、キャブレターに塵埃などが入るのを防ぎます。
- ・エアフィルターの汚れは定期的を確認してください。
- 汚れている場合には、下記の手順で清掃を行ってください。

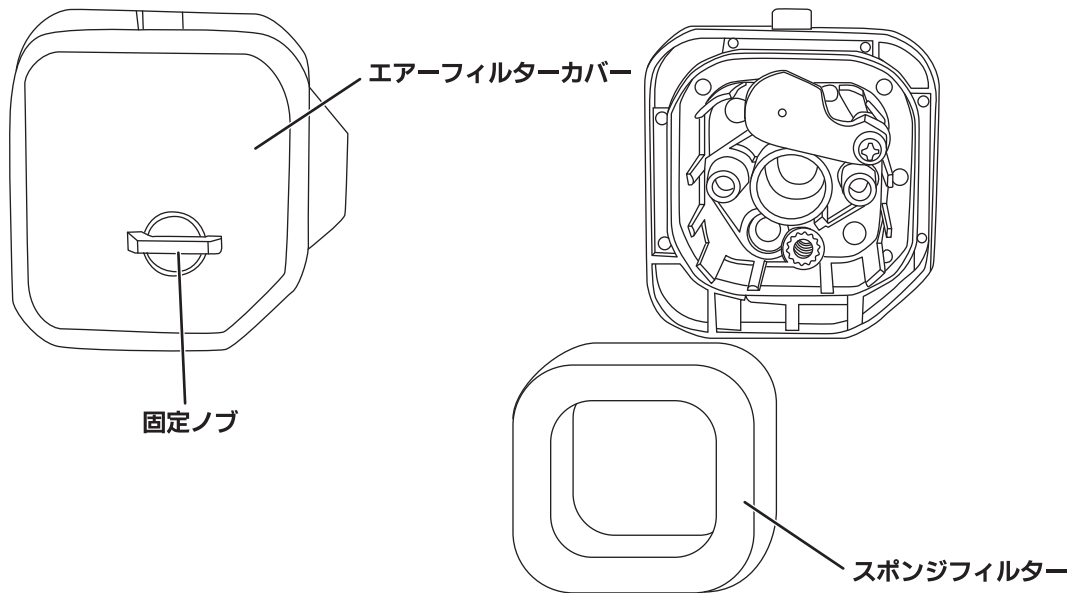
①エアフィルターカバーを外し、エアフィルターを外します。

②エアフィルターに付着しているゴミやホコリを払ってください。

※エアフィルターが汚れていると、エンジンの始動不良や出力不足等の原因となりますので、エアフィルターはきれいにしておいてください。

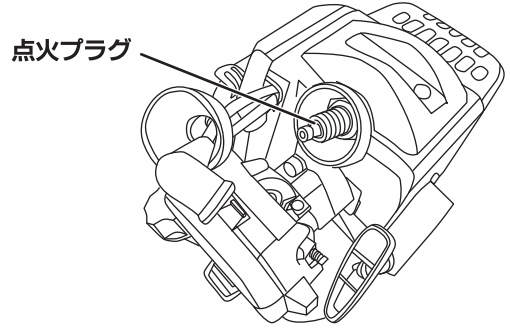
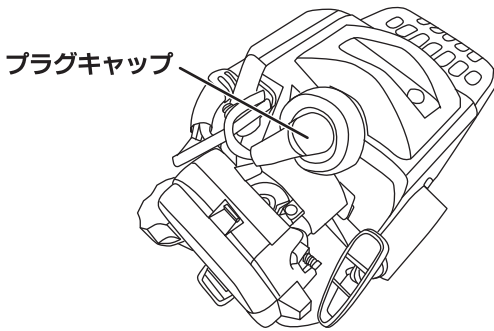
※清掃してもエアフィルターの汚れがひどい場合、または傷みがある場合には、新しい物と交換してください。

③清掃が終わったら取り外したときと逆の手順でスポンジフィルター・エアフィルターカバーを取り付けます。



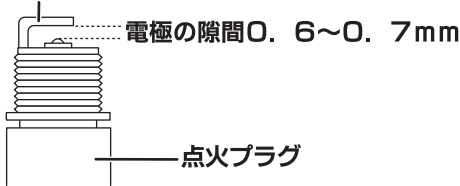
### 【点火プラグの清掃】

- ①プラグキャップを引き抜きます。
- ②点火プラグに合わせてプラグレンチを差し込み、プラグレンチを使用して点火プラグを外します。  
※プラグレンチは棒ハンドルを差し込んで使用してください。



- ③電極が汚れている場合には、プラグ用クリーナー（市販品）・ワイヤーブラシ（市販品）等でカーボンを落とすか、点火プラグを交換してください。  
※電極の隙間が大きい場合には、側方電極を曲げて、隙間の調整を行ってください。

側方電極



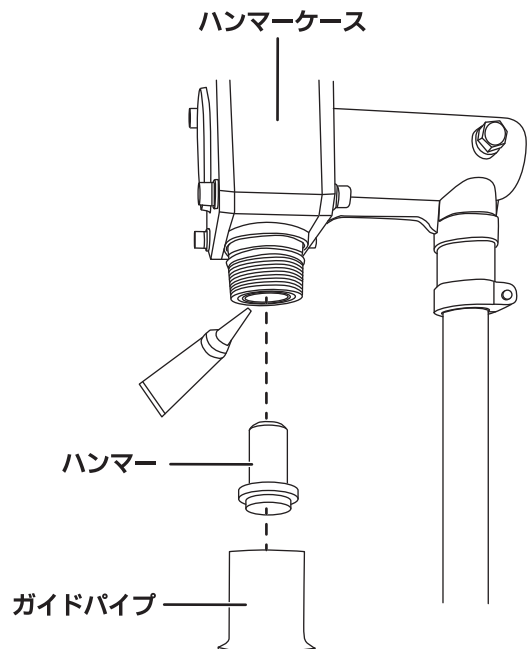
標準プラグ	TORCH L6RTC
-------	-------------

- ④プラグレンチに点火プラグを差し込み、落とさないように取り付けてください。
- ⑤プラグキャップを取り付めます。

### 【ハンマーケースへのグリス補充】

使用グリス	リチウムグリスNo.2
-------	-------------

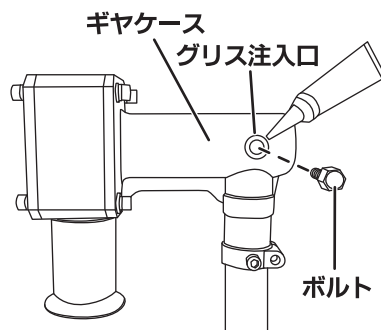
- ①ガイドパイプを半時計方向へ廻して外します。
- ②ハンマーをハンマーケースから引き抜きます。
- ③ハンマーケースにグリス（市販品）を注入します。
- ④ハンマーを差し込みます。
- ⑤ガイドパイプをしっかりと取り付けます。



### 【ギヤケースへのグリス補充】

使用グリス	リチウムグリスNo.2
-------	-------------

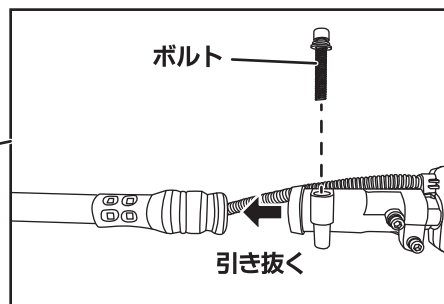
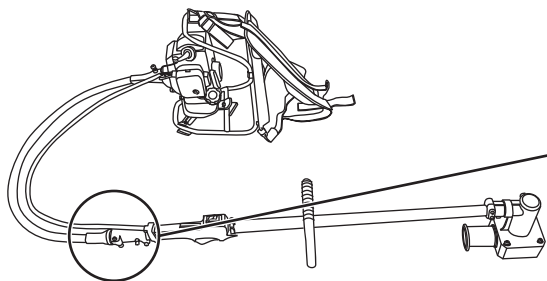
- ①ボルトを半時計方向へ廻して外します。
- ②グリス注入口からグリス（市販品）を注入します。
- ③ボルトをしっかりと取り付けます。



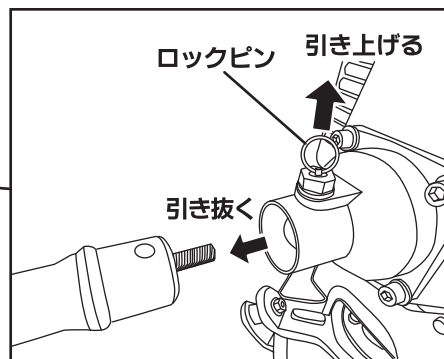
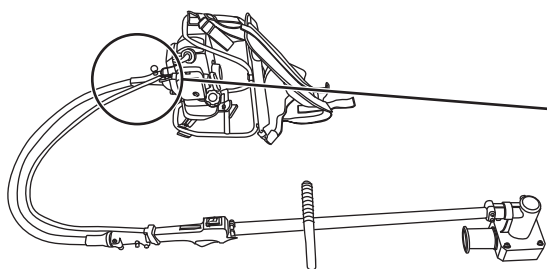
### 【PDS-26D フレキシブルシャフトへのグリス補充】

使用グリス	リチウムグリスNo.2
-------	-------------

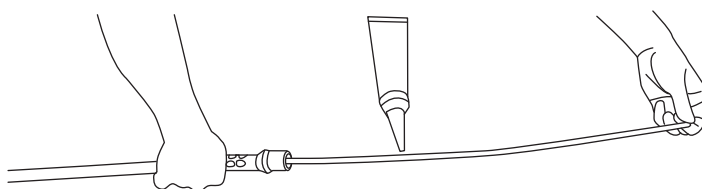
- ①ハンドル側にフレキシブルシャフトを取り外します。  
ハンドル下についているボルトをL型六角棒レンチ5mmで取り外し、フレキシブルシャフトを引き抜きます。



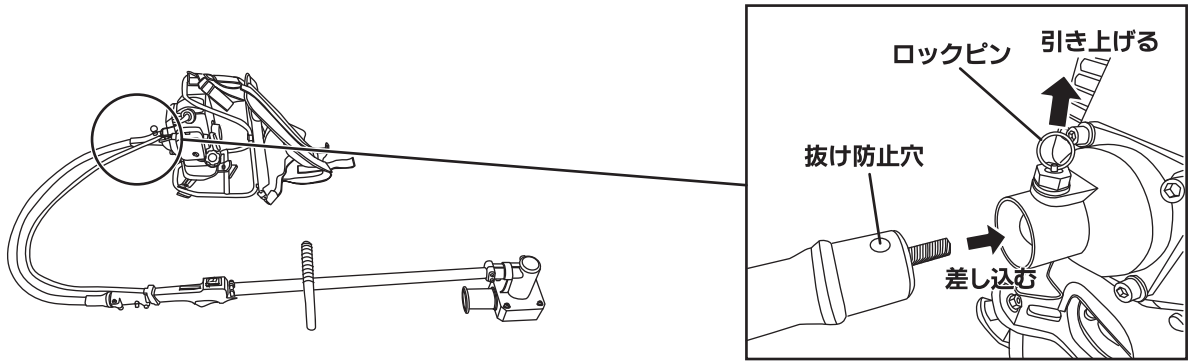
- ②エンジン側にフレキシブルシャフトを取り外します。  
ロックピンを引き上げながらフレキシブルシャフトを引き抜きます。



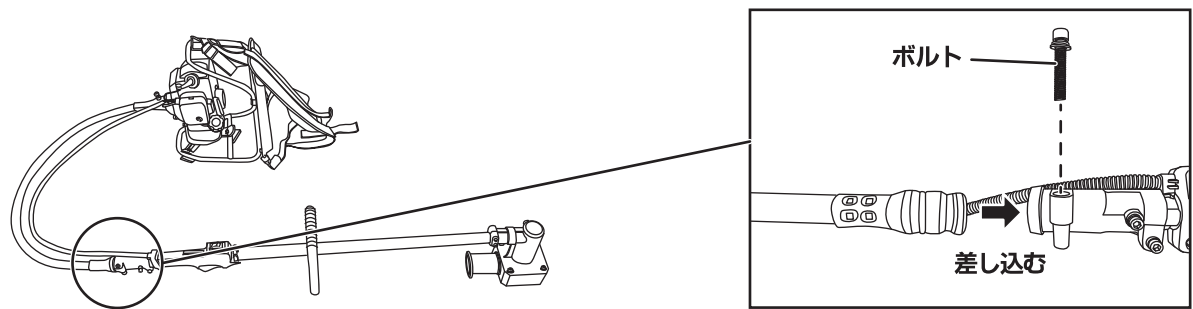
- ③フレキシブルシャフトからワイヤーを引き出し、ワイヤーの上にグリスを塗布します。  
グリスを塗布し終わったらフレキシブルシャフト内にワイヤーを戻してください。



- ④エンジン側にフレキシブルシャフトを取り付けます。  
 ロックピンを引き上げながらフレキシブルシャフトの抜け防止穴をロックピンに合わせて差し込みます。  
 ロックピンの高さが取り付け前の高さに戻っているのを確認し、フレキシブルシャフトが外れないことを確認してください。



- ⑤ハンドル側にフレキシブルシャフトを取り付けます。  
 ハンドル下についているボルトをL型六角棒レンチ5mmで取り外し、フレキシブルシャフトを差し込みます。  
 フレキシブルシャフトを根元まで差し込んだ後、ボルトを締め確実に取り付けてください。



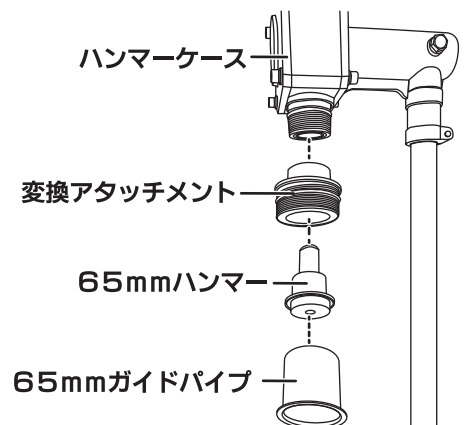
## ■オプション品のご案内■

- ・本製品には65mmガイドパイプセットをオプション品（別売品）としてご用意しております。

製品名	型番	JANコード
65mmガイドパイプセット	GUS-65PD	4511340120489

### 【65mmガイドパイプセットの取付方法】


- ①ガイドパイプを半時計方向へ廻して外します。
- ②ハンマーをハンマーケースから引き抜きます。
- ③ハンマーケースに変換アタッチメントを取り付けます。
- ④65mmハンマーを差し込みます。
- ⑤65mmガイドパイプをしっかりと取り付けます。



## 【長期間使用しない場合】

- ・長期間(30日以上)使用しない場合には、燃料タンク及びキャブレター内の燃料を抜いてください。  
※キャブレター内に燃料を残したままにしておきますと、キャブレター内の詰まり、作動不良等の原因となります。  
※燃料を抜く際は、容器（市販品）等を用意して、周囲に燃料がこぼれないようにしてください。
- ①燃料タンクキャップを外し、針金等を使って燃料フィルターを取り出します。
  - ②燃料が出なくなるまで、プライミングポンプを押します。
  - ③燃料タンクから燃料を抜き、燃料タンクを空にします。
  - ④燃料が抜き終わったら燃料タンク内に燃料フィルターを戻し、燃料タンクキャップを元通りに取り付けます。
  - ⑤最後にエンジンが自然に停止するまで低速で運転をさせてください。
  - ⑥点火プラグを外し、プラグの穴から少量の2サイクルエンジンオイルを流し込み、リコイルスターターをゆっくり引き、エンジン内にオイルを行きわたらせ、点火プラグをもと通りに取り付けてください。
  - ⑦リコイルスターターをゆっくり引き、圧縮のあるところ（重くなったところ）で止めてください。
  - ⑧各部についたゴミやホコリをしっかりと拭きとってください。
  - ⑨各部の清掃をきちんと行った後、金属部分には薄くオイルを塗ってください。
  - ⑩エンジンが十分冷えていることを確認してから、ホコリがかからないように布等でカバーをしておいてください。  
※保管の際はお子様が触れることのできない鍵のかかった場所等に保管し、湿気の高い場所・雨等の水がかかる場所・直射日光のあたる場所は避けて、高温にならない乾燥した場所に保管してください。  
※燃料は屋内の火気の心配のない、冷たい乾燥した場所に安全な容器に入れて保管してください。古くなった燃料は故障の原因となりますので絶対に使用しないでください。

## ■トラブルの原因と対策■

 <b>注意</b>	<ul style="list-style-type: none"> <li>・本機の修理は、必ずお買い求めの販売店へお申し付けください。</li> <li>・運転中、本機の調子が悪かったり本機に異常を感じたときは、ただちに使用を中止してください。</li> <li>・取扱説明書の説明以外の分解・修理および改造は絶対に行わないでください。</li> </ul>
--	---

問 題	原 因	対 策
・エンジンが始動しない、 またはすぐ停止する	・燃料が入っていない・燃料が古い	・新しい燃料を補給する
	・スイッチが「STOP」になっている	・スイッチを「ON」にする
	・点火プラグから火花が出ない	・点火プラグの清掃、または交換する
	・エアフィルターが詰まっている	・エアフィルターの清掃をする
	・オーバーチョーク（燃料の吸い込み 過ぎ）	・点火プラグを外してリコイルスターターを 5・6回引き、点火プラグの電極部を 乾かしてから点火プラグを装着して 再度エンジンを始動させる
	・燃料が回っていない	・プライミングポンプを押す
	・燃料パイプが折れているまたは 外れている	・燃料が流れやすいように燃料パイプを 調整する
	・マフラーにカーボンが詰まっている	・マフラーの清掃・カーボン除去をする
	・エンジンが暖まっているのにチョーク レバーが「閉」側になっている	・チョークレバーを「開」側にする
	・暖機不足	・暖機運転をする
・エンジンが停止しない	・圧縮不足	・お買い求めの販売店に相談する
	・エンジンが故障している	・お買い求めの販売店に相談する
	・スイッチ・配線類の故障	・お買い求めの販売店に相談する
・杭が打ち込めない	・硬い土壌・石ころ混じりの土・山	・使用できません
	・コンクリート等で整地されている	・使用できません
	・グリス切れ	・グリスを補充する
	・本機の故障	・お買い求めの販売店に相談する

上記のことを点検しても変わらない場合には、お買い求めの販売店、または弊社お客様相談窓口までお問い合わせください。



# 株式会社 ナカトミ

〒382-0800 長野県上高井郡高山村大字高井6445番地2

●製品についてのお問い合わせは「お客様相談窓口」までご連絡ください。

**お客様相談窓口 TEL.026-245-3105 FAX.026-248-7101**

受付時間10:00~12:00 13:00~17:00(土・日・祝日を除く)  
※製品は改良等のため予告なく外観・仕様等を変更することがあります。