

# 9インチ ツインモニター ポータブルDVDプレーヤー 取扱説明書(保証書付)

PDP-TW90(B)



## 商品に関するお問い合わせ

### キュリオムサポートセンター



**0570-00-9106**

受付時間:

月～金 午前10時～午後5時30分  
(土・日・祝祭日・年末年始を除く)

※ナビダイヤルは一部の電話では  
ご利用になれない場合がございます。

メールでのお問い合わせ:

**E-mail: support@qriom.com**

ホームページ: <http://www.qriom.com>

お買い上げいただきありがとうございました。  
なお、この取扱説明書(保証書付)は、大切に  
保管してください。

万一ご使用中にわからないことや不都合が  
生じたとき、きっとお役に立ちます。

# 本製品のお取り扱い上のご注意

# 目次

このたびは、当社製品をお買い求めいただき、誠にありがとうございます。  
本製品のお取り扱いに関しましてご案内いたします。

## 記

正しくお使いいただくために下記の点にご注意ください。

### ●機器をご使用になる前に

まず機器にアダプターを挿入して、電源を供給してください。機器の起動は、M側上部、S側右側面にある主電源スイッチをONにしてください。

\*主電源スイッチがOFFになっていると、全ての操作を受け付けません。

### ●電源アダプター使用上のご注意

①シガー電源アダプターの必要以上の抜き差しはおひかえください。またはシガー電源アダプター／AC電源アダプターの端子やコードを必要以上に動かしたりさわったりすることはおひかえください。(故障や接触不良の原因となります。)

②付属のシガー電源アダプターはDC 12Vのみで使用可能です。DC 12V車のシガープラグへ直接接続してください。電圧変換器(DC-DCコンバーター等)を使用すると故障の原因になる場合がございます。

### ●各種メディアを再生する前に

市販のDVD/CDディスク以外のレコーダーやパソコンなどで作成したデータの再生についてご自身で作成されたメディアやファイルについては作成環境も多岐に渡るため、本書に記載された対応形式であっても再生できない場合があります。

デジタル放送を録画したCPRMディスクはVRモードのみ対応可能です。  
CPRMディスクは読み込みに時間がかかったり、認識できない場合があります。

※ブルーレイディスクは再生できません。

目次	2
1 はじめに	
安全上のご注意	3
ディスクの取り扱いについて	4
再生可能なディスク	5
著作権について	5
2 使用上のお願い	6-8
3 ご使用前に	
主な特長	9
セット内容	9
4 本体各部の名称・機能	
プレーヤー本体(M側)	10
サブモニター(S側)	11
本体(M側)・(S側)のボタン操作	11-12
5 リモコンの各部名称・機能	
リモコンの各部名称	13
リモコンの各部機能	14-16
6 設定ボタンの説明	
基本設定	17
デジタル設定	18
映像設定	18
選択設定	19
7 リモコン・本体の準備及び接続	
リモコンの準備	20
リモコンの操作範囲	20
電源の接続	21
車載用ケース&ベルト	21
プレーヤー本体(M側)とサブモニター(S側)の接続	22
外部機器の接続	23
8 DVDモードで再生	24
9 ご注意	25
10 主な仕様	26
11 故障かなと思ったら	27
保証書	裏表紙



# 1 はじめに

## 安全上のご注意

※ご使用前に「安全上のご注意」と「取扱説明書」の内容を良くお読みのうえ、正しくお使いください。

※ここに示した項目は、製品を安全に正しくお使い頂きお使いになる人や他の人々への危害や財産への損害を未然に防ぐものです。また、危害や損害の大きさと切迫の程度を明示するために、誤った取り扱いをすると生じることが想定される内容を、「警告」「注意」の2つに区分しています。いずれも安全に関する重要な内容ですので、必ず守ってください。

### 警告

この表示を無視して誤った取り扱いをすると、人が死亡、又は重傷を負う可能性が想定される内容を示しています。

### 注意

この表示を無視して誤った取り扱いをすると、人が傷害を及ぼす可能性、及び物的損害のみの発生が想定される内容を示しています。

#### ■絵の表示例

⊘記号は、禁止の行為であることを告げるものです。図の中や近くに具体的な禁止内容が描かれています。

⊘左図の場合は「分解禁止」を表しています。

●記号は、行為を強制したり指示したりする内容を告げるものです。図の中に具体的な指示をする内容が書かれています。

●左図の場合は「電源プラグをコンセントから抜いてください」ということを表しています。

※お読みになった後は、お使いになる方がいつでも見られるところに必ず保管してください。

## 警告



**本体内部に水や異物を入れない**

濡れ禁止

火災や感電、故障の原因になります。



**浴室、シャワー室など湿気がある場所では使用しない**

浴室使用禁止

火災や感電、故障の原因になります。



**濡れた手で電源プラグを抜き差ししない**

濡れ手禁止

火災や感電、故障の原因になります。



**自動車やオートバイの運転中は使用しない**

禁止

運転中の機器の操作は交通事故の原因になります。



**煙が出たり、異常な音やにおいがするなど、異常な状態のまま使用しない**

禁止

火災や感電、故障の原因になります。



**定格電圧以外の電圧では使用しない**

指示に従う

機器の故障や、火災や感電の原因となります。



分解禁止

**修理技術者以外の人は、絶対に分解したり修理・改造は行わないでください**

発火したり、異常動作をして怪我の原因になります。

## 注意



指示に従う

**電源プラグを抜くときは、電源コードを持たずに、必ず電源プラグをもって引き抜く**

感電やショートして発火する恐れがあります。



禁止

**はじめからボリュームを上げすぎない**

突然大きな音が出て耳を傷める原因となります。



禁止

**湿度の高い所やほこりのある場所で使用しない**

火災や感電、故障の原因になります。



禁止

**自動車内など高温になる場所に放置しない**

機器の変形や故障の原因となります。



禁止

**再生中に本体の移動はしない**

ディスクが高速回転していますので、中のディスクを傷つけたり破損する恐れがあります。

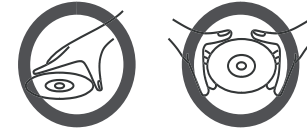
## ディスクの取り扱いについて

※ CDおよびDVDは、ほこり、汚れや引っかき傷がつかないように、慎重に取り扱ってください。

※ 引っかき傷、汚れ、ほこりなどからCDおよびDVDを常に保護してください。使用していないときはCDおよびDVDを購入したときに入っていたケースに入れて保管することをお勧めします。

※ CDおよびDVDにほこりや引っかき傷が付いたり歪んだりすると、音や映像が飛んだり途切れたり、または雑音が発生する原因となります。

※ CDおよびDVDを持つときは、プレイ面に触れないよう注意してください。



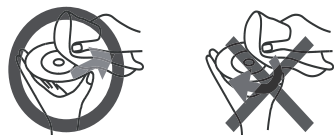
※ CDおよびDVDはケースに入れて保管してください。ラベルが張られている面を上にし、ラベル面を軽くおしてケースに収納してください。

※ CDおよびDVDは暖房器具の近く、温度が高い場所またはほこりっぽい場所には置かないでください。



※ ボールペンでラベル面に文字を書かないでください。またCDおよびDVDにラベルを貼らないでください。

※ CDおよびDVDのプレイ面に付着したほこりや汚れや指紋は柔らかい布を使いCDおよびDVDの内側から外側に向かって拭き取ってください。絶対に円を描くように拭かないでください。



※ 従来のレコードクリーナー、帯電防止剤、ベンゼン、シンナー、その他の溶剤は使用しないでください。

## 再生可能なディスク



DVDビデオ/音楽CD/ビデオCD/  
MP3/WMA/JPEG

### DVD±R/RW (DVD-Video型式)

- ※ ディスクの品質や記録状態によっては正常に再生できない場合があります。
- ※ ファイナライズされていないDVD±R/RWは再生できません。

### DVD-R/RW(CPRM対応ディスク) (VRモード)

- ※ DVD±R DL(2層式)、DVD-RAMディスクには対応していません。
- ※ ディスクの品質や記録状態によっては正常に再生できない場合があります。
- ※ ファイナライズされていない状態では再生できません。

### CD-R/RW (CD-DA/MP3/WMA/VCD/JPEG型式)

- ※ ディスクの品質や記録状態によっては正常に再生できない場合があります。

## 再生可能なリージョン

※ 本機で再生できるリージョンコードは“2”と“ALL”です。



リージョンコードとはDVD、及びDVD再生機器に割り当てられた地域番号です。DVDディスクとDVD再生機器のリージョンコードが一致していないと再生できません。

## 著作権について

※ ディスクを無断で複製、放送、上映、有線放送、公開することや、有償、無償を問わずレンタルする事は法律により禁止されています。

※ ビデオデッキなどを接続してディスクの内容を複製しても、コピーガード機能により複製された映像は乱れます。

※ 本機はマクロビジョンコーポレーションなどが所有する合衆国特許及び知的所有権によって保護された著作権保護テクノロジーを搭載しています。この著作権保護テクノロジーの使用にはマクロビジョンコーポレーションの許可が必要です。同社の許可がない限り、一般家庭及び特定の視聴用に制限されています。解析(リバースエンジニアリング)又は改造することも禁止されています。

※ DVDロゴは商標です。

## 2 使用上のお願い

お使いになる人や他の人への危害、財産への損害を未然に防止するため、必ずお守りいただくことを、次のように説明します。

### 本機の取り扱いについて

- 液晶画面を傷つけたり衝撃を与えたりしないでください。液晶が破損し、故障の原因になります。
- 引っ越しなど、遠くへ運ぶときは、梱包材を使用し振動が伝わらないように、また外観や液晶パネルに傷がつかないようにしてください。
- 殺虫剤、芳香剤や揮発性のものをかけたりしないでください。また、ゴムやビニール製品などを長時間接触させないでください。変色したり、塗装がはげるなどの原因となります。
- 長時間で使用になっていると本体が多少熱くなりますが、故障ではありません。
- ふだん使用しないときは、ディスクを取り出し電源を切っておいてください。
- 長時間使用しないとき機能に支障をきたす場合がありますので、ときどき電源を入れて使用してください。

### 置き場所について

- 本機は水平な場所に設置してください。不安定な場所や傾いている所、走行中の車内など不安定な場所で使わないでください。ディスクがはずれるなどして、故障の原因となります。
- 直射日光のあたる場所、熱器具の近く、締め切った車内など温度が高くなる場所に置かないでください。故障の原因となります。
- 本機をテレビやラジオ、ビデオの近くに置く場合には、本機で再生中の画像や音声に悪い影響を与えることがあります。万一、このような症状が発生した場合はテレビやラジオ、ビデオから離してください。

### お手入れについて

- 本体や操作パネル部分のよごれは柔らかい布で軽く拭き取ってください。ベンジン、シンナー、アルコール等の有機溶剤は絶対使用しないでください。変色したり、塗装がはげたりする原因となります。
- 液晶画面についたよごれなどは、乾いた柔らかい布で拭き取ってください。

### レーザー製品について

- 本機は、レーザーシステムを使用しています。本製品を正しくお使いいただくため、この取扱説明書をよくお読みください。また、お読みいただいたあとも必ず保管してください。修理などが必要な場合は、お買い求めの販売店に依頼してください。
- 本取扱説明書に記載された以外の調整・改造を行なうと、レーザー被爆の原因となりますので絶対におやめください。
- 本機は、映像信号の読み取りのためにレーザーを使っています。弱いレーザー光のため、人体に大きな影響はありませんが、安全のため、絶対に製品を分解しないでください。

## 結露（露付き）について

結露(露付き)とは、よく冷えた飲料水をコップにそそぐと、コップの表面に水滴がつきます。これを“結露(露付き)”といいます。同じような現象として、製品内部のピックアップレンズや部品、部品内部などに水滴がつくことがあります。

### ●結露に注意する

- 本機を寒いところから、急に暖かいところに移動したとき
- 暖房を始めたばかりの部屋や、エアコンなどの冷風が直接あたる場所に置いたとき
- 夏季に冷房のきいた部屋・車内などから急に温度、湿度の高い場所に移動したとき
- 湯気が立ちこめるなど、湿気の多い部屋に置いたとき

### ●結露がおきそうなときは、本機をすぐに停止する

結露がおきた状態で本機を使用すると、ディスクや部品を傷めることがあります。ディスクを取り出し、本機の電源を入れておくと、本機があたたまり水滴がとれますので、しばらく放置してからご使用ください。

## お車での使用について

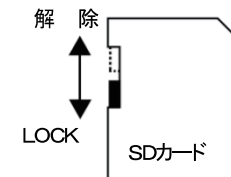
- 移動中、運転中の視聴および操作は大変危険ですのでおやめください。
- 誤った電源を使用すると故障やショートの原因となります。必ず付属の車載用シガーアダプタをご使用ください。付属のシガーアダプターはDC12V専用です。電圧DC-DCコンバータ等の電圧変換器は使用しないでください。
- 自動車のエンジン始動時は、シガーソケットからの電源供給が不安定です。本製品を車載で使用する場合、DCアダプターを差し込んだままエンジンを始動すると、DVDプレーヤー本体に無理な負荷をかけ故障の原因となる場合があります。機器の接続は、エンジンがかかった状態で行なってください。また、電源分配機に接続していると電源供給が不安定なため正常に動作できない場合があります。
- 真夏・真冬の車内等、過酷な状況下での使用や置き去りは故障や事故の原因となり、非常に危険です。絶対におやめください。本製品の保存温度内としてください。(P25参照)

## DVDやCD及び各種メディア再生について

- ピックアップのヘッド（ディスクを読み取るレンズ）には触れないでください。
- ディスクトレイにはDVD,CD以外の異物を挿入しないでください。また,USBスロットとSD/MMCスロットに異物を挿入しないでください。
- ディスクをセットする時は1枚だけを使用し、読み取り面を下にして中央のターンテーブルにカチッと音がするまで差し込んでください。
- CD-R/RW、DVD-R/RW及び各種メディアを使用する場合は、ファイルの種類または作成されるレコーダーやPC等の互換性やデータの保存方式によって再生できないものがあります。そのためすべてのメディアの再生は保証できません。
- 本機で再生する前に、必ず作成したレコーダーでファイナライズ処理をしてください。
- 大きいサイズのデータや大容量メディアについては読み込みが遅かったり、認識できない場合があります。
- 本機で再生できるCPRMディスクはVRモードのみです。

## メモリーカードについて

- メモリーカードの容量やメーカーによっては、再生できない場合があります。対応していない種類のメモリーカードを本機に挿入しないでください。未対応のメモリーカードを挿入した場合、本機およびメモリーカードが故障・破損するおそれがあります。
- 大切なデータはバックアップをとっておくことをお勧めします。本機でメモリーカードを使用することによって、万一何らかの不具合が発生した場合でも、データの損失や記録できなかったデータの保障、およびこれらに関わるその他の直接または間接の損害につきましては、当社は責任を負いかねますのであらかじめご了承ください。
- メモリーカードの取扱いについては、各メモリーカードの取扱説明書をご覧ください。
- 通常のご使用でデータが破損(消滅)することはありませんが、誤った使い方をするとデータが破損(消滅)することがあります。記録されたデータの破損(消滅)については、故障や損害の内容・原因に関わらず当社は一切その責任を負いかねますので、あらかじめご了承ください。
- メモリーカードを本機に差し込むときは、上下(表裏)の向きに注意して、最後までしっかりと差し込んでください。
- メモリーカードへの書込み、読み出し中は、本機の電源を切ったり、メモリーカードを取り出したりしないでください。記録されているデータが破壊されるおそれがあります。
- メモリーカードは精密部品です。折り曲げたり、落としたりなどの無理な力や強い衝撃を与えないでください。
- 強い磁場や静電気が発生するところでの使用や保管はしないでください。
- 高温多湿なところやほこり、油煙の多い場所での使用や保管はしないでください。
- メモリーカードの金属部(金色の部分)にゴミや異物がつかないように、また手で触れないように注意してください。
- メモリーカードを持ち歩いたり、保管をするときには、静電気防止ケースに入れてください。
- 直射日光があたるところや、ストーブやヒーターなど熱源のそばに放置すると、故障の原因になることがあります。
- ズボンやスカートのうしろポケットに入れたまま、座席やイスなどに座らないでください。破損、故障の原因となります。
- 本機から取り出したメモリーカードが熱くなっていることがありますが、故障ではありません。
- メモリーカードには寿命があります。長時間使用するうちに書込みや消去ができなくなった場合には、新しいメモリーカードをお求めください。
- 大切なデータを誤って消去しないために、カード側面のライトプロテクトタブを「LOCK」に切り換えると、ロック状態(書込み禁止状態)にすることができます。記録、編集、消去するときはロック状態を解除してください。





### 3 ご使用の前に

接続と操作を行う前にこの取扱説明書をよくお読みくださいますようお願いいたします。また、将来の参照用説明書として保存されることをお勧めいたします。本機は最先端の技術を駆使、小型・軽量化され簡単に設定できるように設計されています。ホテル、事務所、家庭等どこでも持ち運びに便利なDVDプレーヤーです。

※本書は仕様変更のため、予告なく変更する場合がありますのでご了承ください。

#### 主な特長

- 9インチTFT LCD(16:9) M・S: 2台セット
- AC-3、PCM デジタル音声デコーダー
- 互換性：DVD、VCD、MPEG1/2、CD、MP3、CD-R、DVD-R、AVI、JPEG等
- 再生コントロール機能：再生、一時停止、早送り、早戻り、スキップ、停止
- 画面のアスペクト比：4：3PS、4：3LB、16：9
- 動作電圧：DC12V
- USBポート、SDカードをサポート
- 音飛びや画像の乱れを防止するアンチショック機能を採用

#### セット内容

以下が揃っているかを確認してください。不足品がありましたら弊社までお問い合わせください。また、改良のため予告無く製品内容が変更されることもありますので予めご了承ください。

- ①DVDプレーヤー本体&サブモニター(M 1台 S 1台)
- ②リモコン×1
- ③単4形乾電池(リモコン用)×2
- ④専用AC電源アダプター(AC100V~240V)×1
- ⑤専用シガー電源アダプター(DC 12V専用)×1
- ⑥AV接続コード×1
- ⑦電源接続コード×1
- ⑧取扱説明書(保証書付き)×1
- ⑨車載用ケース×2、ベルト×2

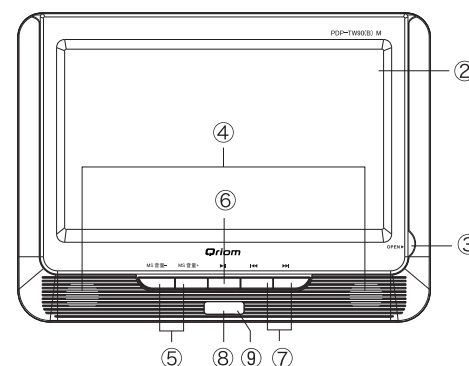
### 4 本体各部の名称・機能

#### プレーヤー本体(M側)

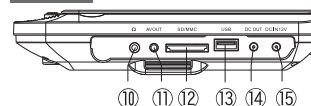
##### 上部



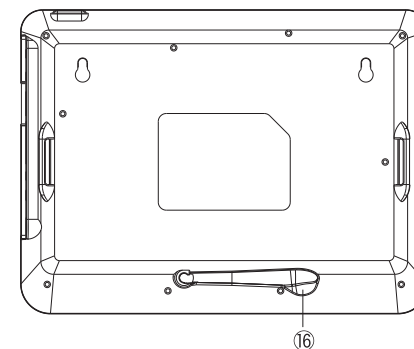
##### 正面



##### 側面



##### 背面



- ①電源スイッチ
- ②液晶モニター
- ③ディスクカバー開閉部
- ④スピーカー
- ⑤音量- / 音量+ボタン
- ⑥再生 / 一時停止ボタン
- ⑦スキップ戻 / スキップ進ボタン
- ⑧リモコン受光部
- ⑨通電LEDランプ

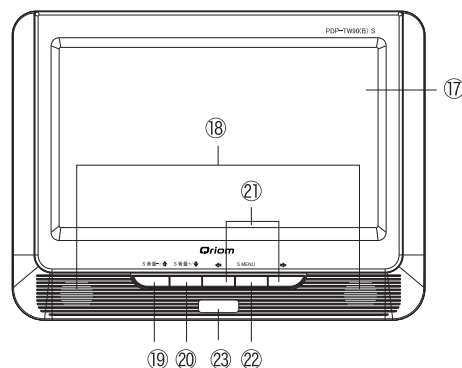
ACアダプター及びカープラグ用アダプターで電源と接続されている際に赤に点灯します。  
※自動車内でご使用の際、エンジンを切ってもランプが点灯している場合は電源を外してください。バッテリーが上がる可能性があります。  
※リモコンで電源を切った状態でも消灯しません。

- ⑩イヤホン端子
- ⑪AV出力端子(S側に接続)
- ⑫SDカードスロット
- ⑬USB入力端子
- ⑭電源出力端子(S側に接続)
- ⑮電源入力端子
- ⑯スタンド

スタンドを引き上げると、プレーヤー本体を立てて使用することができます。

## サブモニター(S側)

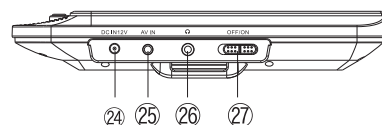
### 正面



- ⑰ 液晶モニター
- ⑱ スピーカー
- ⑲ 上方向/音量-ボタン (S側のみ)
- ⑳ 下方向/音量+ボタン (S側のみ)
- ㉑ 左/右方向ボタン
- ㉒ サブモニターメニューボタン

※ご注意：  
サブモニター(S側)の音量はプレーヤー本体(M側)と連動します。プレーヤー本体(M側)の音量が0の場合、サブモニター側(S側)の音量を上げても音声は出ません。

### 側面

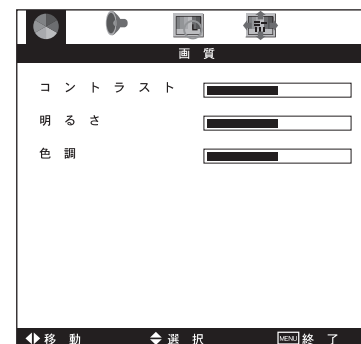


- ㉓ 電源LEDランプ  
サブモニターの電源をONにすると赤く点灯します。
- ㉔ 電源入力端子 (M側に接続)
- ㉕ AV入力端子 (M側に接続)
- ㉖ イヤホン端子
- ㉗ 電源スイッチ

## 本体(M側)・(S側)のボタン操作

プレーヤー本体(M側)の操作ボタンで、音量-+/再生/一時停止/スキップが行えます。MS音量-+を操作すると、サブモニター(S側)の音量も変更されます。M側の音量を0にすると、S側を操作しても音声は出ません。S側は単独で設定の調整が行えます。

サブモニター(S側)の画質や音量などを設定します。S側の「S MENU」ボタンを押すと下記の画面が表示されます。



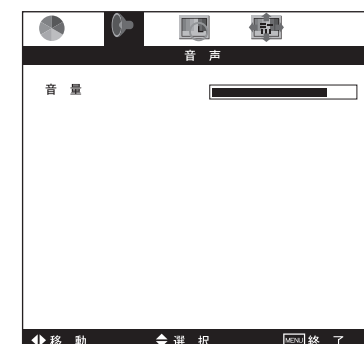
### 1. 画質

上下ボタンで選択し、左右ボタンでお好みに調節してください。

コントラスト 画面のコントラストの設定ができます。

明るさ …… 画面の明るさの設定ができます。

色調 …… 画面の色調の設定ができます。



### 2. 音声

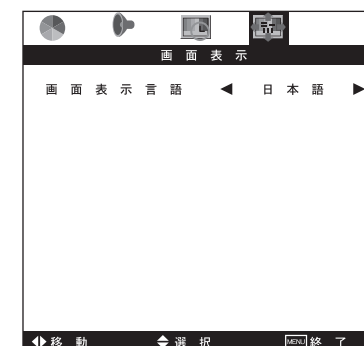
左右ボタンで音量をお好みに調節してください。  
※サブモニターの音量-/+ボタンでも調節できます。



### 3. 初期設定

サブモニターの設定を工場出荷時に戻します。

上下ボタンでリセットにカーソルを合わせ、右方向ボタンを一度押してください。



### 4. 画面表示

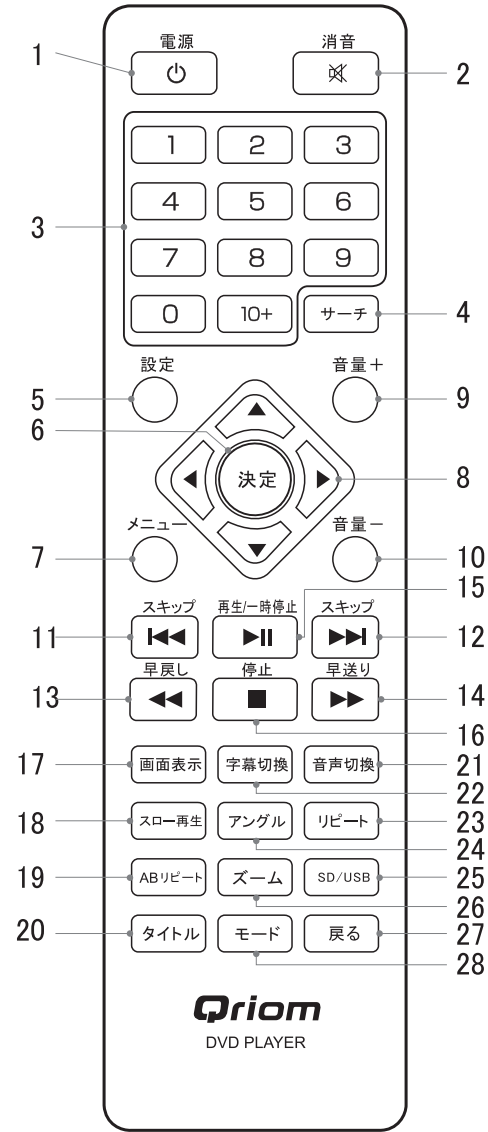
メニュー画面の言語を設定します。

上下ボタンで画面表示言語にカーソルを合わせ、左右方向ボタンで選択してください。

日本語と英語から選択できます。

## 5 リモコンの各部名称・機能

### リモコンの各部名称



1. 電源ボタン
2. 消音ボタン
3. 数字ボタン (1~9、0、10+)
4. サーチボタン
5. 設定ボタン
6. 決定ボタン
7. メニュー ボタン
8. 上下左右方向ボタン(▲▼◀▶)
9. 音量+ボタン (音量を上げる)
10. 音量-ボタン (音量を下げる)
11. スキップ-ボタン (|◀◀)
12. スキップ+ボタン (▶▶|)
13. 早戻しボタン
14. 早送りボタン
15. 再生/一時停止ボタン (▶||)
16. 停止ボタン (■)
17. 画面表示ボタン
18. スロー再生ボタン
19. ABリピートボタン
20. タイトルボタン
21. 音声切換ボタン
22. 字幕切換ボタン
23. リピートボタン
24. アンクルボタン
25. SD/USB切換ボタン (SD/USB)
26. ズームボタン
27. 戻るボタン
28. モードボタン

### リモコンの各部機能

No.	名称	表示	機能
1	電源ボタン	電源	本体電源のON/OFFをします。 *本体の電源をOFFすると、リモコンはON/OFFできません。 リモコン使用時は必ず本体の電源をONにしてご使用ください。
2	消音ボタン		一時的に音が消えます。元に戻すにはもう一度押すことにより元に戻ります。 *電源ボタンをオフするとMUTE設定は解除されます。
3	数字ボタン	1~9、0、10+	数字を入力するとき (トラックやチャプター、チャンネル選択等) に使います。
4	サーチボタン	サーチボタン	ディスク使用時に、チャプター指定再生/タイトル内時間指定再生/チャプター内指定再生が選択できます。 チャプター指定再生：再生中のタイトルの中のチャプターを指定再生します。 タイトル内時間指定再生：再生中のタイトル内の時間指定を数字ボタンにより指定し再生します。 チャプター内指定再生：再生中のチャプター内の時間指定再生を数字ボタンにより指定再生します。 *ディスクにより設定内容が変わりますので画面の設定に従って入力してください。
5	設定	設定	DVD使用時 基本設定、デジタル設定、映像設定、選択設定のページが表示され方向ボタン (◀▶) で選択し、方向ボタン (▼▲) で下位メニューを選びます。
6	決定	決定	メニュー項目などを入力または選択し決定ボタンを押すことによりそれを実行することが出来ます。
7	メニュー	メニュー	DVD再生中、ボタンを押すことにより、DVD内のメニュー画面が表示されます。表示され方向ボタンで選択します。
8	方向ボタン (上下左右)	▲ ▼ ◀ ▶	方向ボタンでメニューのハイライトされている部分を移動させるのに使用することができます。
9	音量+	+	音量+ボタンを押すと音量が上がります。 *電源オフすると次回音量は10に戻ります。
10	音量-	-	音量-ボタンを押すと音量が下がります *電源オフすると次回音量は10に戻ります。

## リモコンの各部機能

No.	名称	表示	機能
1 1	スキップ-	◀◀	前のキャプチャーまたはトラックにスキップします。
1 2	スキップ+	▶▶	次のキャプチャーまたはトラックにスキップします。
1 3	早戻し	◀◀	早戻し再生ができます。 利用可能なスピードは2.4.8.16.32倍と通常の速度です。
1 4	早送り	▶▶	早送り再生ができます。 利用可能なスピードは2.4.8.16.32倍と通常の速度です。
1 5	再生/一時停止	▶	ボタンを押すことにより再生/一時停止の切り替えをします。また、早送り、早戻しなどのその他の再生状態時に押しと通常再生に戻ります。
1 6	停止ボタン	■	再生中に一回押しと一時停止します。二回押しとスタート位置に戻り停止します。
1 7	画面表示	画面表示	タイトル・チャプターの再生経過時間を表示することができます。画面オフを押すまで経過時間は表示し続けます。 (タイトル経過時間→タイトル残り時間→チャプター経過時間→チャプター残り時間→画面表示オフ)
1 8	スロー	スロー再生	ボタンを押すことにより、ゆっくりした1/2、1/4、1/8、1/16倍の速度で再生します。 *スロー再生中は音声はでません。
1 9	ABリピート	ABリピート	指定したA-B間をリピートします。
20	タイトル	タイトル	DVD再生中にボタンを押すと再生画面にタイトル(ルート)メニューが出てきます。方向ボタン(▲▼)でご希望のメニューを選択してください。タイトルメニューはDVDにより内容が違います。方向ボタン(▶◀)で選択し決定ボタンを押すと次画面に変わります。PBC機能はコード化されている再生ディスクの場合のみPBCメニューを表示します。もう一度押しとPBCは機能しなくなります。 Note: DVD、VCD1.1、CD-DAとMP3にはPBC機能はありません。

## リモコンの各部機能

No.	名称	表示	機能
2 1	音声切換	音声切換	ディスク内の切換可能な音声を選択します。 (ディスクによって異なります)
2 2	字幕	字幕切換	ディスクに字幕情報が含まれている場合、表示可能な字幕を画面上に表示します。 *この機能は字幕情報が収録されたDVDで対応可能。
2 3	リピート	リピート	ボタンを押すことにより繰り返しモードになります。 DVD(チャプター→タイトル→オールCD(トラック→オール)) Note: PBC機能が有効の場合この機能は無効になります。 *本体、リモコン電源ボタンをオフするとリピートは解除されます。
2 4	アングル	アングル	ボタンを押すと視野角度が上下120度、左右140度内に変更されます。 ※この機能は複数のカメラアングルでエンコードされたディスクにのみ対応。
2 5	SD/USB	SD/USB	USB、SD(MEDIA)を選択します。 方向ボタンで選択し、決定ボタンを押すと、画面には認識されたMEDIAが表示され、認識されない場合はNo Deviceと表示されます。 本機の初期値としてDVDが選択されています。
2 6	ズーム	ズーム	ボタンを押すことにより動画シーンをズームイン(拡大)/ズームアウト(縮小)することが出来ます。ズームイン/ズームアウト可能な倍数は2x、3x、4x、1/2、1/3、1/4です。ズームインしたときに、方向ボタン(▼▲◀▶)を使用すると画面が移動できます。 Note: この機能はDVD、VCDに適用します。
2 7	戻る	戻る	一つ前の選択に戻ります。
2 8	モード	モード	本機では使用しません。



## 6 設定ボタンの説明

DVDモードに設定し下記操作を行ってください。

1. リモコンの設定ボタンを押すと各々の設定メニュー画面が表示されます。
2. 方向ボタン（◀又は▶）を押して基本設定、デジタル設定、映像設定、選択設定のページを選択し本体のENTERボタンあるいはリモコンの決定ボタンで決定します。（◀）ボタンで前の設定画面に戻すことができます。
3. 次に（▼又は▲）ボタンで上下に移動しメニューを選択し本体のENTERボタンあるいはリモコンの決定ボタンで決定します。  
（▶）ボタンを押して右側にサブメニューを表示することもできます。
4. 決定したメニューからサブメニューの選択内容を（▼又は▲）ボタンで選択し本体のENTERボタンあるいはリモコンの決定ボタンで決定します。  
（◀）ボタンで前メニューに戻ります。設定メニューを終了するには設定ボタンを押します。

### 基本設定

- ◎画面サイズ・・・4：3PS／4：3LB／16：9の切換
  - ・4：3 PS（パンスキャンサイズ）：通常のテレビ（4：3）に接続した場合、ワイド画面（16：9）イメージは縦いっぱいに表示され左右の一部がカットされて再生します。
  - ・4：3 LB（レターボックスサイズ）：通常のテレビ（4：3）に接続した場合、ワイド画面（16：9）イメージは上下に帯が入って再生されます。
  - ・16：9（ワイドサイズ）：ワイドテレビ（16：9）に接続した場合、ワイド画面（16：9）のディスクを再生した場合フル画面で再生します。水平方向にすべて画面が収まるように伸縮されて表示されます。
- \*ディスクによっては画面サイズの変更ができない場合があります。  
\*ディスクが入っている時に画面サイズの設定はできません。ディスクを取り出してください。

- ◎アングルマーク・・・オン（入）／オフ（切）
- 複数のカメラアングルの映像が組み込まれているマルチアングル付きDVDのアングル選択ができます。  
\*この機能はマルチアングルで作成されたDVDに対応します。

- ◎画面表示言語・・・英語（Eng）／日本語（JPN）の切換
- 設定のページ画面に表示される言語の設定をします。

- ◎スクリーンセーバー・・・オン（入）／オフ（切）
- 画面上の画像が静止したまま、例えば、ディスクを数分間PAUSE、STOPなどしたとき画面にスクリーンセーバーが表示されます。スクリーンセーバーが表示中、いずれかの操作ボタンを押すと元の状態に戻ります。
- ◎ラストメモリー・・・オン（入）／オフ（切）
- この機能をオンにしたとき、本機が再生中ディスク扉を開いたり、又はディスクを停止した場合、最後に再生していた部分を記憶しておく機能。ディスクを再生するときに記憶された箇所から再生が始まります。他のディスクを読み込むとメモリーは消えます。

### デジタル設定

- ◎デュアルモノ
- \*本機種はこの機能は対応していません。

### 映像設定

画質調整の設定行います。

- ◎画面・・・ブライツネス、コントラストの設定
- 設定を選び（◀▶）ボタンでお好みの画質設定を選び決定を押します。
- ・ブライツネス -16～0～+16（輝度調整）
  - ・コントラスト -16～0～+16
  - ・色合い -9～0～+9
  - ・彩度 -9～0～+9

## 選択設定

※ 選択設定ページを開く場合、全てのMEDIAを取り外し、ディスプレイをOPENIにしてください。

### ◎テレビタイプ・・・PAL/AUTO/NTSCの選択設定

本機は、放送方式がNTSC方式とPAL方式と互換性があり、どのTV放送方式でも接続が可能です。NTSCのTVに接続した場合、再生ディスクがPAL方式であってもNTSC信号を出力します。(日本、韓国、台湾、米国、カナダなど) PAL方式のTVに接続した場合、再生ディスクがNTSC方式であってもPAL信号を出力します。(中国、ヨーロッパ、中東など) 間違った選択をした場合画面が汚くなりますので正しく選択してください。

※日本でご使用の場合はNTSCに設定されていることを確認してください。

### ◎ペアレント設定(パレンタル設定)：視聴制限機能

暴力画面などを含むDVDディスクには見る人の年齢によって視聴を制限できるようにレベル設定されているものがあります。本機では、どのレベルまで再生できるかを設定できます。適切な制限レベルは実際にお客様ご自身で動作させてご確認ください。

制限レベル (KID SAFE、G、PG、PG13、PGR、R、NC17、ADULT)

※日本で発売しているDVDはほとんどが視聴制限に対応されていません。

### ◎パスワード

この項目でパスワードを変更することができます。

パスワードを変更しても初期設定パスワード888888は常に有効です。

※新しいパスワードに変更する前旧パスワードを正しく入力する必要があります。

初期設定のパスワードは888888です。

### ◎初期設定

工場出荷時の初期設定に戻します。視聴制限のパスワードは初期化されませんのでご注意ください。

※ 詳細設定が不明になった場合、初期設定を実行してください。

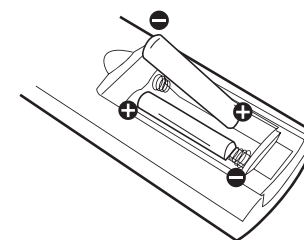
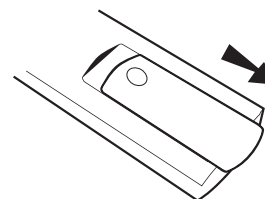
## 7 リモコン・本体の準備及び接続

### リモコンの準備

①リモコンのふたを外す。

②乾電池をいれる。

・単4形乾電池を使用します。



③リモコンのふたを閉める。

[注意]：リモコン電池について

※リモコンの電池は、単4形乾電池(二本使用)です。製品付属の電池は動作確認用になります。通常ご使用分は、別途ご用意ください。

※長期間本製品を使用しない時はリモコンの電池を取り出して保管してください。

### リモコンの操作範囲

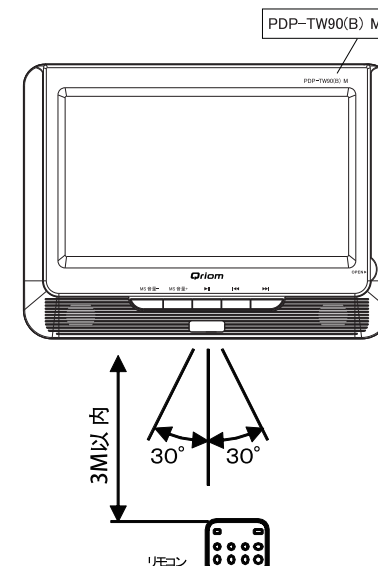
画面に対し垂直に向けて操作してください。(M側のみ動作)

距離：リモコン受光部から  
3m以内

角度：リモコン受光部から  
上下左右約30度以内

ご注意：写真はイメージです。

※S側にリモコンを向けても、動作できませんのでご注意ください。



## 電源の接続

- プレーヤー本体 (M側) に電源を接続します。  
接続するには、次の手順に従ってください。

1. 電源スイッチがOFFになっていることを確認してください。
2. プレーヤー本体側面の電源入力端子に、付属のACアダプターまたはカープラグ用アダプターを接続してください。
3. 家庭用コンセントまたは自動車のシガレットライターソケットにプラグを差し込み、電源スイッチをONにしてください。

※カープラグ用アダプターは12V車専用になっています。24V車では接続しないでください。

### ⚠ 電源接続の際の注意

- ACアダプターは必ず本製品に付属のものをご使用ください。
- 感電の危険があるので、ぬれた手で電源プラグ/本体に触れないでください。
- 長時間使用しない場合は、家庭用コンセントまたは自動車のシガレットライターソケットからプラグを抜いてください。
- AC/カープラグ用アダプターが接続され、家庭用コンセントまたは自動車のシガレットライターソケットにプラグが差し込まれていると通電状態になります。その際の消費電力はプレーヤー本体・サブモニター共に0.5Wです。

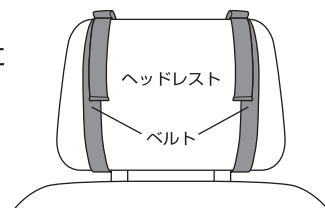
- AC/カープラグ用アダプターを接続し、家庭用コンセントまたは自動車のシガレットライターソケットに差し込み、電源スイッチをONにすると、電源LEDランプが赤く点灯します。リモコンで電源を切った状態でも電源LEDランプは消灯しません。
- 自動車のエンジンを切っても通電LEDランプが点灯している場合は、自動車のバッテリーが上がる可能性がありますので、カープラグ用アダプターをシガレットライターソケットから抜いてください。

※使用により本体が温かくなることがありますが、これは通常の現象で問題なくご使用いただけます。

※自動車で使用する場合、エンジンを始動する時はシガレットライターソケットからアダプターを取り外してください。始動時に過電流で、ヒューズが切れることがあります。

## 車載用ケース&ベルト

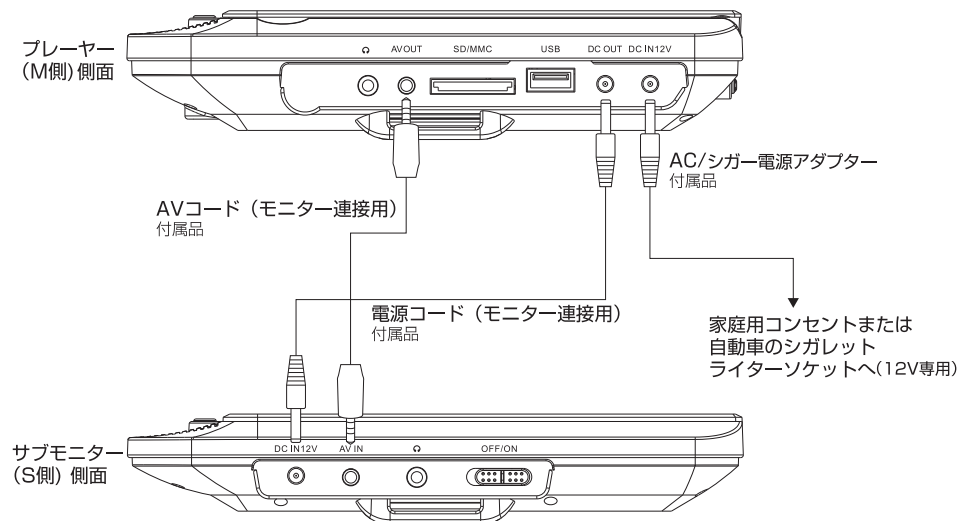
車載用ケースのベルト (2本) を左図のように車のヘッドレストに取り付けます。



本体を車のヘッドレストに取り付ける際は、付属の車載用ケースに入れて取り付けしてください。ヘッドレストの形状によって車載用ケースが取り付けられない場合は、別途付属のベルトを本体に通して、ヘッドレストアームに、巻きつける様に取り付けしてください。

## プレーヤー本体(M側)とサブモニター(S側)の接続

- プレーヤー本体とサブモニターを専用ケーブルで下記のように接続すると、2台のモニターで同時に再生、鑑賞を楽しめます。



### ご注意

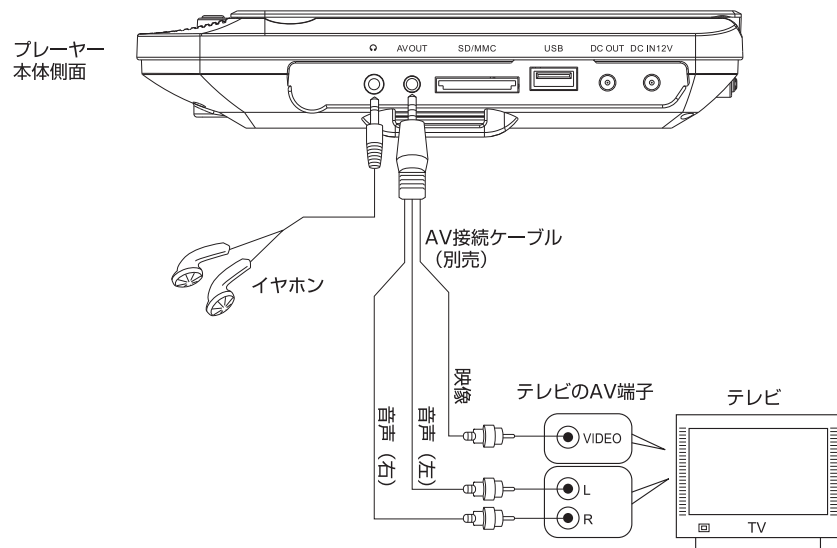
- ※AVケーブル・電源コードは差し間違えないようにしてください。
- ※付属品以外のAVケーブル・電源コードは使用できない場合があります。必ず付属品をご使用ください。
- ※サブモニターは、プレーヤー本体にAC/カープラグ用アダプターが接続され、通電された状態でのみ電源が入ります。
- ※サブモニター(S側)は全てプレーヤー本体(M側)の操作が反映されます。プレーヤー本体(M側)の音量が0の場合、サブモニター(S側)の音量を上げても音声は出ません。

## 外部機器の接続

### AV接続ケーブルでテレビと接続し映像・音声を楽しむ場合 (AV OUT 機能)

プレーヤー本体 (M側) で再生した映像・音声を他の機器に出力します。

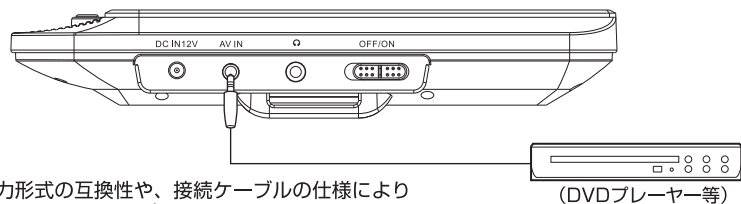
別売のAV接続ケーブルを本体側面にある AV OUT に差し込み、ケーブル反対側にあるAV端子をテレビのAV端子に差し込み接続します。



### 他機器を接続し映像・音声を楽しむ場合 (AV IN 機能)

サブモニター (S側) で他機器の映像・音声を出力します。

別売のAV接続ケーブルをサブモニター側面にある AV IN に差し込み、ケーブル反対側の端子を他機器に差し込み接続します。



※他機器の出力形式の互換性や、接続ケーブルの仕様により再生されない場合があります。

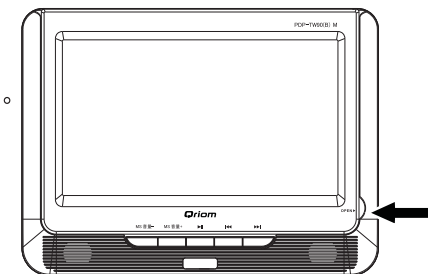
(DVDプレーヤー等)

## 8 DVDモードで再生 (DVD/SDカード/USBメモリー)

### ディスク (DVD/CD)を入れる

すべての接続が正しく完了しましたら、プレーヤーのスイッチを入れて再生してみましょう。

- ① (M-S側)の接続を再確認して各スイッチをONにする。
- ② OPEN印字の右側に指を入れ、ディスプレイをもちあげます。画面に“開く”と表示されます。
- ③ ディスクをトレイの上に置きます。(カチッと音がするまでしっかりと中央のホルダーにはめ込みます。)
- ④ ディスプレイを閉める時はしっかり最後まで押し込んでください。画面上に“読み中”と表示され自動的に再生が始まります。



OPEN印字の右側に指を入れディスプレイをもちあげます。

### ディスクを再生させる

電源の接続、ディスクの挿入の確認をしてください。

- ① 本製品の電源をいれる。
- ② DVDモードにする。
- ③ 再生/一時停止ボタンを押しディスクを再生させる。  
※ディスクを入れパネルを閉めたときに電源オン、DVDモードで自動再生されます。
- ④ DVDディスクやビデオCDを再生するとディスクプログラムのメニュー画面が表示されます。上下左右ボタンにてメニュー内容に従って再生をお楽しみください。

### SDカード/USBメモリーを再生させる

市販のSDカードやUSBメモリーにパソコンなどで入れた動画・静止画や音楽を再生させることができます。

- ① 本製品の右側面にあるSDカードおよびUSBの挿入口に動画・静止画又は音楽の入ったSDカードもしくはUSBメモリーを挿入する。
- ② 本製品の電源をいれる。
- ③ モードボタンを押しDVDモードしたのち、SD/USBにする。
- ④ 上下ボタンで挿入デバイスを選択し決定ボタンを押す。
- ⑤ 画面のメニューに従って再生したいデータを上下左右ボタンで選び決定ボタンを押す。
- ⑥ 画面のメニュー内容に従って再生をお楽しみください。

※一般的にCDやDVD (市販されているもの) 以外の音楽、動画データについては、本機で再生出来ない場合がありますので予めご了承ください。

※本機で再生可能な動画データは標準画質 (SD) までです。HD画質の動画は再生出来ませんので予めご了承ください。

DIVXは、一般的なAVIファイルとして知られているビデオの録画形式です。

DIVXディスクの機能は大容量DVDに匹敵する高品質を備えています。

## 9 ご注意

- 本製品を運用した結果のいかなる影響についても、弊社は一切の責任を負いかねます。
- 本取扱説明書は株式会社山善が著作権を保有します。
- 株式会社山善の著作物の一部または全部を無断で複製、転写、転載、改変することを禁止します。
- 一般に会社名、製品名は各社の商標または登録商標です。
- 本製品および本取扱説明書の内容について、不審な点やお気付きの点がございましたら弊社までご連絡ください。
- 本製品および本取扱説明書などは、改良のため予告なく変更することがありますので、あらかじめご了承ください。
- 本製品は日本国内でのみ使用されることを前提として開発・製造されています。
- 本製品を日本国外で使用された場合、弊社は一切の責任を負いかねます。
- また、弊社は本製品に関して日本国外での技術サポート、アフターサービスなどを行っておりません、あらかじめご了承ください。

本書の内容につきましては、万全を期しましたが、ご不明な点や誤りなどございましたら、販売店もしくは弊社にご連絡ください。

また、上記に関わらず、以下の事項につきましては弊社は一切の責任を負いかねます。

- ①弊社の責任によらない製品の損傷、破損、または改造による故障や不具合
- ②本製品をお使いになって生じたデータの消失または破損
- ③本製品のために費やした時間、経費
- ④本製品に付随する、または運用の結果もたらされた損害
- ⑤本製品によりもたらされるべき、直接的、間接的なシステム、機器およびその他の異常

また、本書に乱丁、落丁があった場合はお取り替えいたしますので、弊社までご連絡ください。

### 著作権について

- 市販の音楽CDなどを権利者の承諾なしに複製することは、個人で楽しむ以外は著作権法により禁止されています。個人で楽しむ目的であっても、作成した音楽データを権利者の承諾なしに第三者に配布することはできません。個人で楽しむ目的で録音した音楽データを、権利者の承諾なしに故意にインターネット上で配布することは、著作権の「公衆送信権」「送信可能化権」に抵触し、行った場合は法律による処罰の対象になります。

### 個人情報のお取り扱いについて

- 株式会社 山善及びその関係会社は、お客様の個人情報やご相談内容を、ご相談への対応や修理、その確認などのために利用し、その記録を残すことがあります。また個人情報を適切に管理し、修理業務などを委託する場合や正当な理由がある場合を除き、第三者には提供しません。

## 10 主な仕様

製品名称	9インチ ツインモニター ポータブルDVDプレーヤー
型番	PDP-TW90(B)
液晶ディスプレイ	9インチ(16:9) TFT LCD M・S: 2台セット
解像度	800×3(RGB)×480
視野角度	上下120度、左右140度
カラーシステム	PAL/NTSC 自動切換
再生可能メディア	12CM CD/CD-R、12CM DVD/DVD-R、SD/MMC/USBフラッシュメモリー (16GB)
再生可能データメディア	DVD/CD/VCD、CD-R/RW、DVD-R/RW (VRモード・CPRM記録ディスクを含む)、MPEG、MP3、JPEG、AVI、DIVX ※注意：著作権保護管理されたファイルは本機では再生できません。
映像出力	CVBS、1Vp-p75Ω
音声出力	1.4Vrms/10kΩ
使用電源	入力: DC 12V AC100~240V(専用AC電源アダプター) DC12V(専用シガー電源アダプター)
温度	使用温度: -5℃~40℃ 保存温度: -10℃~60℃
消費電力	M側: 約12W S側: 約6W
外形寸法	M側: 約W255×D190×H40mm S側: 約W255×D190×H35mm
本体質量	M側: 約750g S側: 約460g

### 再生メディアに関するご注意!

#### DVD R

本機はビデオモード又はCPRM方式で記録し、且つファイナライズ処理されたものに関して再生が可能です。双方とも記録状況によっては再生出来ない場合があります。

#### CD-R

本機の対応フォーマットで記録され、記録終了時にセッションクローズ又はファイナライズされた音楽用CD-R再生に対応しています。双方とも記録状況によっては再生出来ない場合があります。

※仕様およびデザインは、改良のため予告なく変更することがあります。



## 11 故障かなと思ったら

症 状	原 因	処 置
再生しない。	本体内部で結露していませんか？	常温で約1時間待ってから、ご使用ください。
	規格以外のディスクが入っていませんか？	DVD、CDなど製品にあった規格のディスクをご使用ください。
	ディスクが汚れていませんか？	ディスクをクリーニングしてください。
	ディスクのラベル面が下向きになっていませんか？	ラベル面を上にして入れ直してください。
映像が出ない。	充電機残量は十分ありますか？	充電機を充電するか、ACアダプターまたはシガー電源アダプターを接続してください。
音が出ない。	消音設定がオンになっていませんか？	リモコンの消音ボタンを押して、消音設定を解除してください。
	音量が下がっていませんか？	音量を適度に調節してください。
イヤホンから音が出ない。	イヤホンの接続が不安定になっていませんか？	イヤホン端子にプラグをしっかりと差し込んでください。
	消音設定がオンになっていませんか？	リモコンの消音ボタンを押して、消音設定を解除してください。
	音量が下がっていませんか？	音量を適度に調節してください。
音が飛ぶ・途切れる。	振動が大きい環境で使用していませんか？	振動が少ない環境で使用してください。
	ディスクが汚れていませんか？	ディスクをクリーニングしてください。
外部機器から映像・音声がでない。	外部機器と正しく接続されていますか？	外部機器との接続を確認してください。接続機器の入力設定を確認してください。
リモコン操作が出来ない。	電池の極性（プラス・マイナス）はあっていますか？	表示にあわせて正しく入れ直してください。
	電池が消耗していませんか？	新しい電池と交換してください。
	リモコン受光部前に障害物などありませんか？	障害物を取り除いてください。
映像が乱れる。	ディスクが汚れていませんか？	ディスクをクリーニングしてください。
	充電機残量はありますか？	充電機を充電するか、ACアダプターまたはシガー電源アダプターを接続してください。
外部のテレビで映像が乱れる。	ビデオデッキなどを接続していませんか？	本機からの映像をビデオデッキやビデオ内蔵テレビを通してご覧になるとコピー防止の働きにより、正常な映像にならないことがあります。直接本製品とテレビを接続してください。