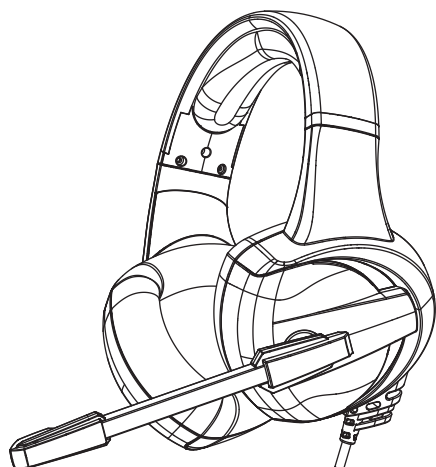




GAMING HEADSET

QGH-H15



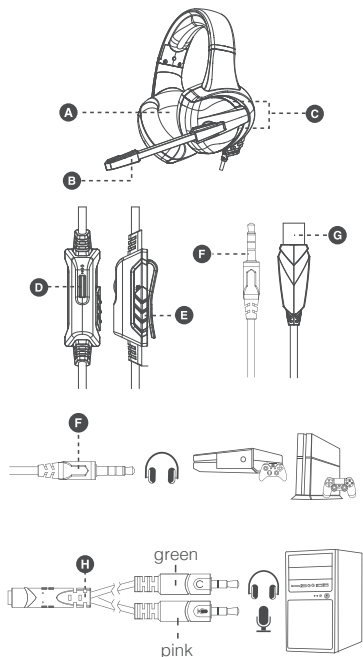
このたびは弊社製品をお買い上げいただき、誠にありがとうございました。必ずこの取扱説明書を最後までお読みになり、正しくご使用ください。

この説明書は、ご使用になる方が大切に保管しておいてください。

製品仕様

対応機種	xbox/PS4/Switch/PC/Mobile 等
接続コネクタ	3.5mmステレオミニプラグヘッドホン端子
ボリュームコントローラー	搭載
マイクミュート機能	搭載
スピーカーサイズ	Φ50mm
スピーカー感度	108dB±3dB
スピーカーインピーダンス特性	16Ω±15%
マイクサイズ	Φ65.0mm
マイク感度	-42±3dB
マイク抵抗	2.2KΩ
ケーブル長(約)	2,200mm(ナイロン製)
LED	搭載
付属品	PC変換用Y字ケーブル/結束バンド(ケーブル装着済)/取扱説明書
製品寸法(約)	幅195×高さ200×奥行105mm
本体重量	458g

各部名称・動作方法



①ヘッドセット

②マイクフォン

③虹色 LED ライト

④ボリュームコントローラー

ヘッドセットの出力音量を調整するには、音量調整ダイヤルを回します。ボリューム下側に回すと音量は下がり、ボリューム上側に回すと音量は上がります。

⑤マイクフォン ON/OFF ボタン

マイクを OFF にする(自分の話す声が相手に伝えないようにするには、マイク ON/OFF スイッチを OFF 側にスライドさせます。マイクを ON にする(自分の話す声が相手に伝わるようにするには、マイク ON/OFF スイッチを ON 側にスライドさせます。)

⑥3.5mm ステレオミニプラグヘッドホン端子

ヘッドセットを PC やその他の端末、ゲームコントローラーに接続。

⑦USB プラグ

ヘッドセットの LED ライトに電力給電。(オーディオ信号は入力しません。)

⑧PC 変換用 Y 字ケーブル

Y 字アダプタケーブルを接続した状態で、緑色のコネクタをヘッドホンポートに接続し、ピンクのコネクタをマイクポートへ接続。

安全上のご注意

- ご使用前に、「安全上のご注意」をよくお読みのうえ正しくお使いください。
- 本取扱説明書に記載の警告・注意事項については、起こり得る状況や事柄がすべて網羅されているわけではありません。個人向け電化製品の使用およびメンテナンスには細心の注意を払ってください。
- 取扱説明書は保証書と一緒にお使いになる方がいつでも見られるところに、必ず保管してください。

	警告	誤った取り扱いをする人が死亡または重傷を負う可能性が想定される内容を示しています。
	注意	誤った取り扱いをする人が障害を負ったり物的損害の発生が想定される内容を示します。

		警告
	耳を刺激するような大音量での長期間の使用はしない聴力が大きく損なわれる原因になります。	
	直射日光の当たる場所や自動車の中など高温になる場所で保管しない故障の原因になります。	
	本機をシンナーやペンジンなどで拭かない変形、変色の原因になります。	

		注意
	電源を切る前に音量を下げる	
	電源を入れたとき、突然大きな音が出て聴力障害などの原因となることがあります。	

	電源を入れる時は徐々に音量を上げる電源を入れたとき、突然大きな音が出て聴力障害などの原因となることがあります。
	USBケーブルのコードをグルグル巻き付けて使用しない異常発熱により、火災・感電の原因となることがあります。
	肌に直接触れる部分に異常を感じたら使用を中止するそのまま使用するとかぶれや炎症などの原因となることがあります。医師にご相談ください。
	異常に温度が高くなるとに置かない外装ケースや内部部品が劣化するほか、火災の原因となることがあります。窓を閉め切った自動車の中や直射日光が当たる場所、ストーブの近くでは特にご注意ください。
	分解しない、修理技術者以外の人は修理しない火災・感電・怪我・故障などの原因になります。修理はお買い上げの販売店、または弊社サービス窓口にご相談ください。
	本体を水に浸したり水をかけたりして故意に濡らさない感電・ショート・怪我・故障などの原因になります。
	幼児やペットなどに誤って触らせない火災・感電、大けがの原因となります。

故障かな?と思ったら

音が出ない場合	ステレオミニプラグヘッドホン端子は正しく接続されていますか。
	PC変換用Y字ケーブルを使用する場合は正しく接続されていますか。
	ボリュームがOFFになっていませんか。
	対応していない機器ではありませんか。
相手に声が届かない場合	ステレオミニプラグヘッドホン端子は正しく接続されていますか。
	マイクコントロールがオフになっていませんか。
	PC変換用Y字ケーブルを使用する場合は接続が正しくされていますか。
LEDライトが光らない	USBプラグがPCまたはゲーム機に接続されていますか。
相手に音がはっきり聞こえない	マイクロフォンが下向きに回転していませんか。

商品に関するお問い合わせ

キュリオムサポートセンター

0570-00-9106

受付時間
月～金 午前10時～午後5時30分
(土・日・祝祭日・年末年始を除く)
※ナビダイヤルは一部の電話ではご利用にならない場合がございます。

メールでのお問い合わせ
E-mail : support@qriom.com
ホームページ : <http://www.qriom.com>

株式会社山善