

オープンラック

CPB-1890J

取り扱い・組み立て説明書



株式会社 山善

オープンラック

取扱い・組み立て説明書 CPB-1890J

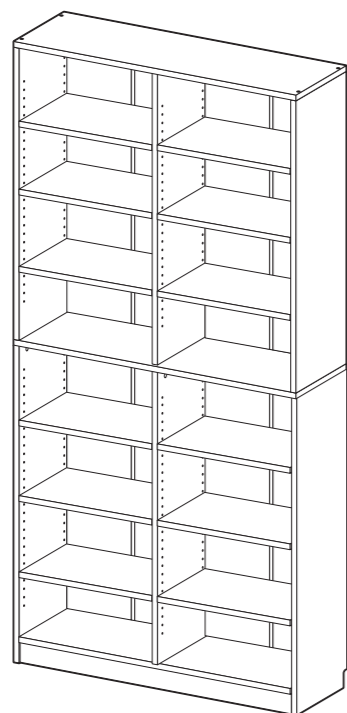
この度は、当製品をお買い上げいただき誠にありがとうございます。
使用前に、この説明書を最後までお読みのうえ正しい使い方でご愛用ください。この説明書は組み立て後も捨てずに、大切に保管しておいてください。

品質表示

- 外形寸法 幅90.5×奥行29×高さ184(cm)
- 構造部材 本体：プリント紙化粧繊維板

MADE IN INDONESIA

【完成図】
組み立ての際、参考にしてください。



- 本製品は一般家庭用の本棚です。
- コミックや雑誌、DVD、小物などの収納にお使いください。
- 高温多湿ではない室内で、床が水平な壁面に設置してください。
- 棚板は可動式なので、収納物の高さに応じて棚板の高さを調節することができます。
- 使用時は必ず転倒防止ベルトを取り付けてください。
- 過度に重いものを載せないようご注意ください。

部品明細

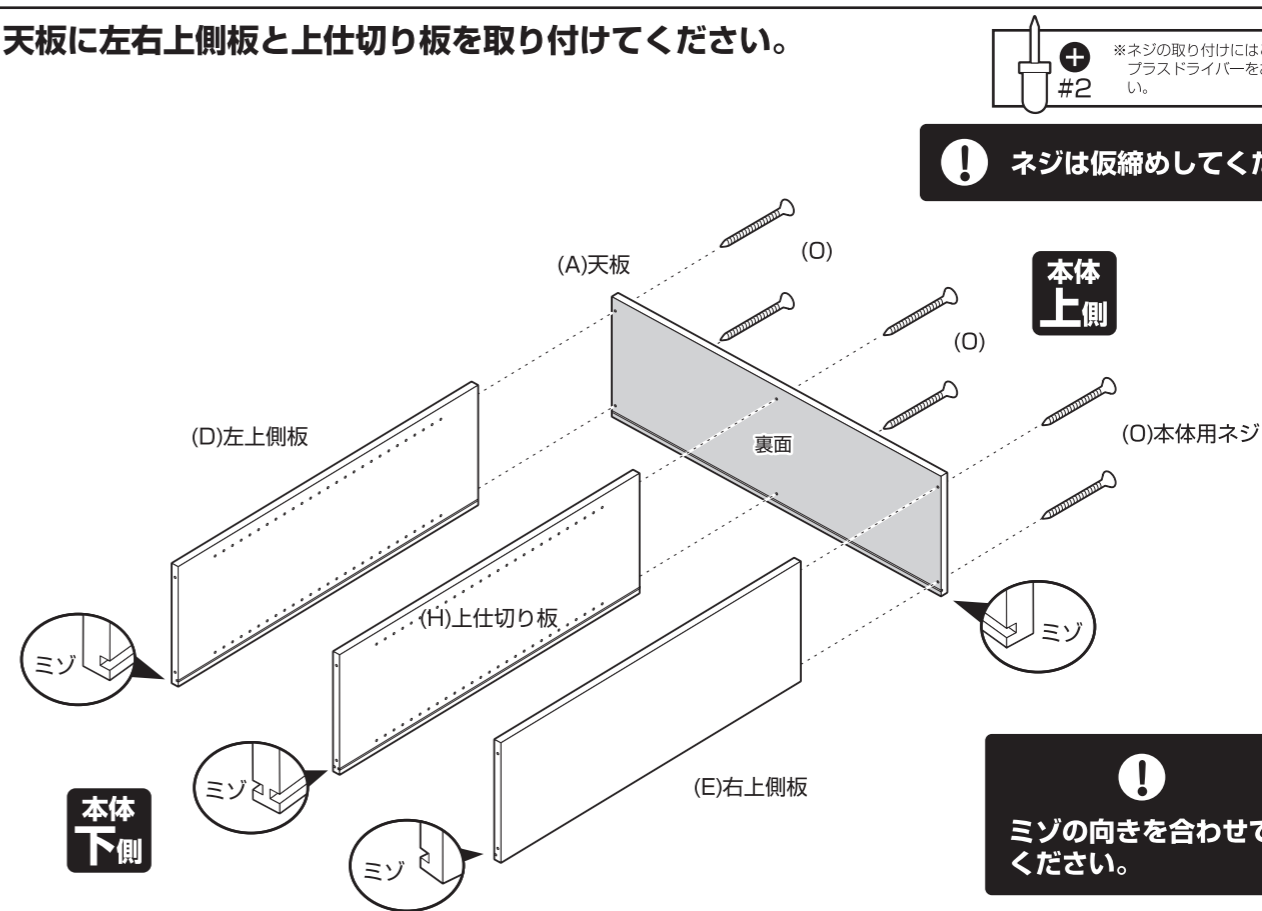
■組み立てる前に部品が揃っている事をご確認ください。

(A)天板 裏面 1	(B)固定棚 1	(C)底板 ネジ穴がある方が後側です。 1					(J)幕板 ※片面のみ化粧貼り 2
(D)左上側板 1	(E)右上側板 1	(F)左下側板 1	(G)右下側板 1	(H)上仕切り板 1	(I)下仕切り板 1	(K)可動棚 12	
(L)背板(上側) ※片面のみ化粧貼り 4	(M)背板(下側) ※片面のみ化粧貼り 4	(N)ジョイナー 4	(O)本体用ネジ 18	(P)カムロックボルト 6	(Q)カムロックナット 6	(R)棚ダボ 48	
(M)背板(下側)よりも若干短いです。	(L)背板(上側)よりも若干長く、下の方にネジ穴があります。		(S)背板用ネジ ネジ頭が丸いのが背板用です。 8	(T)揺れ止め 16	(U)揺れ止め用ネジ ネジ頭が平らなのが揺れ止め用です。 16	(V)ネジ隠しシール 4	
						(W)転倒防止ベルト ※付属ネジ付き 2セット	

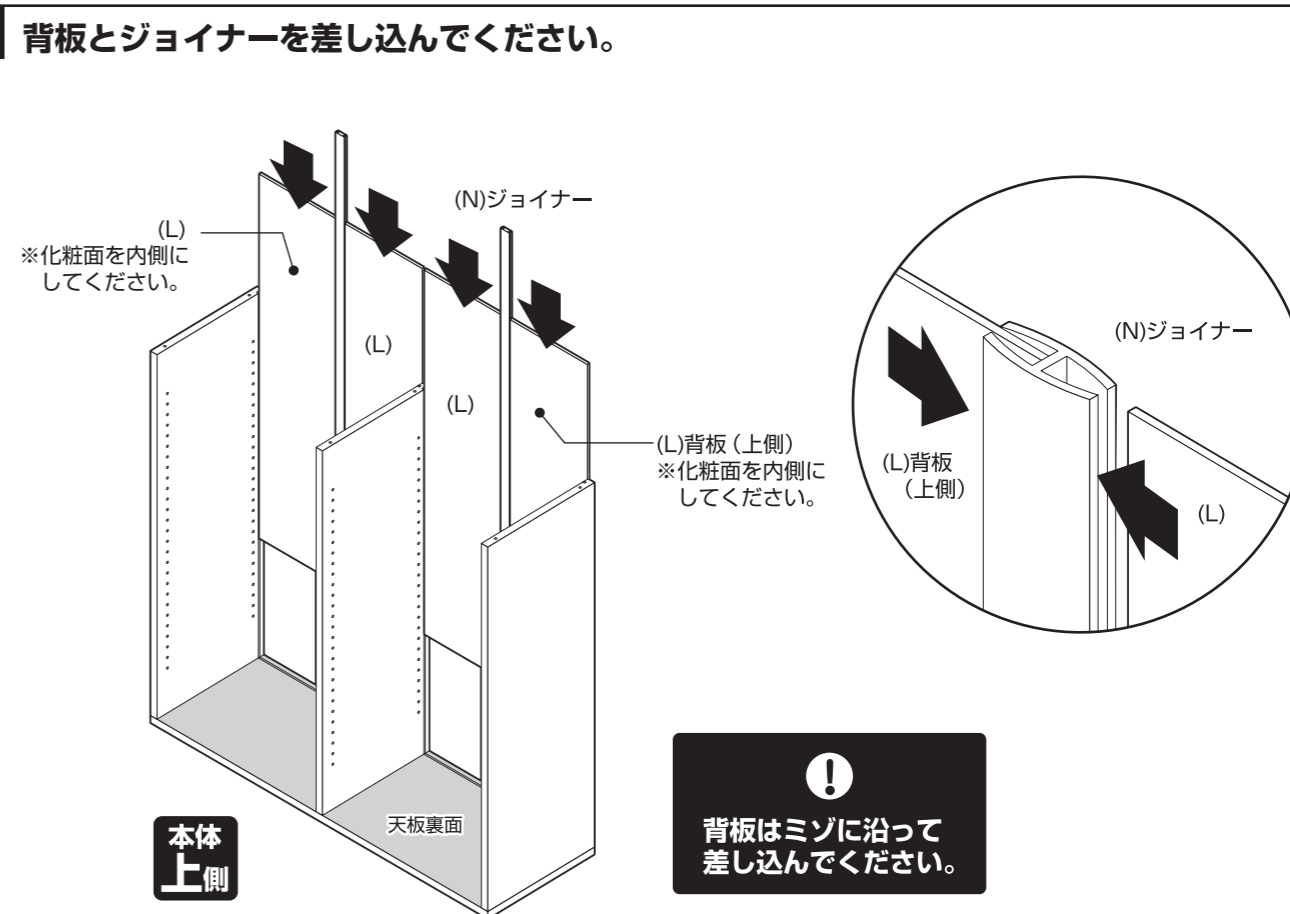
組み立て順序

- 各締め付け箇所は仮止めし、組み立て完成后各箇所をしっかりと締め直してください。
- 電動ドライバーはご使用にならないでください。

1 天板に左右上側板と上仕切り板を取り付けてください。



2 背板とジョイナーを差し込んでください。

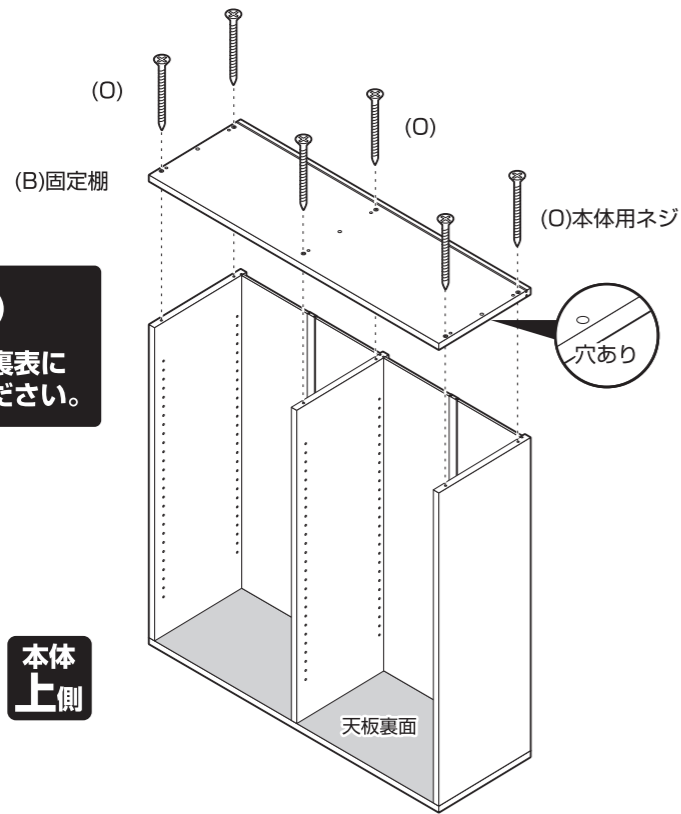


組み立て順序

■各締め付け箇所は仮止めし、組み立て完成后各箇所をしっかりと締め直してください。
■電動ドライバーはご使用にならないでください。

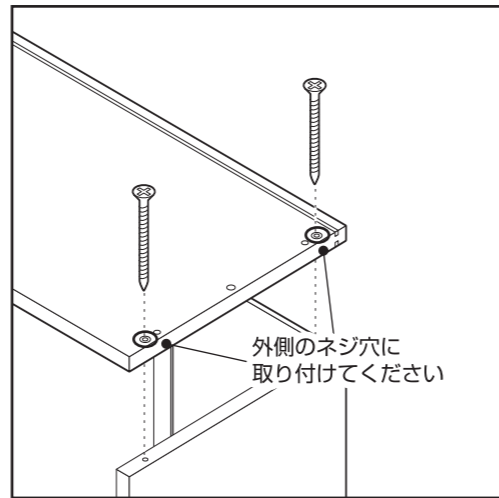
3 固定棚を取り付けてください。

！
固定棚の裏表にご注意ください。

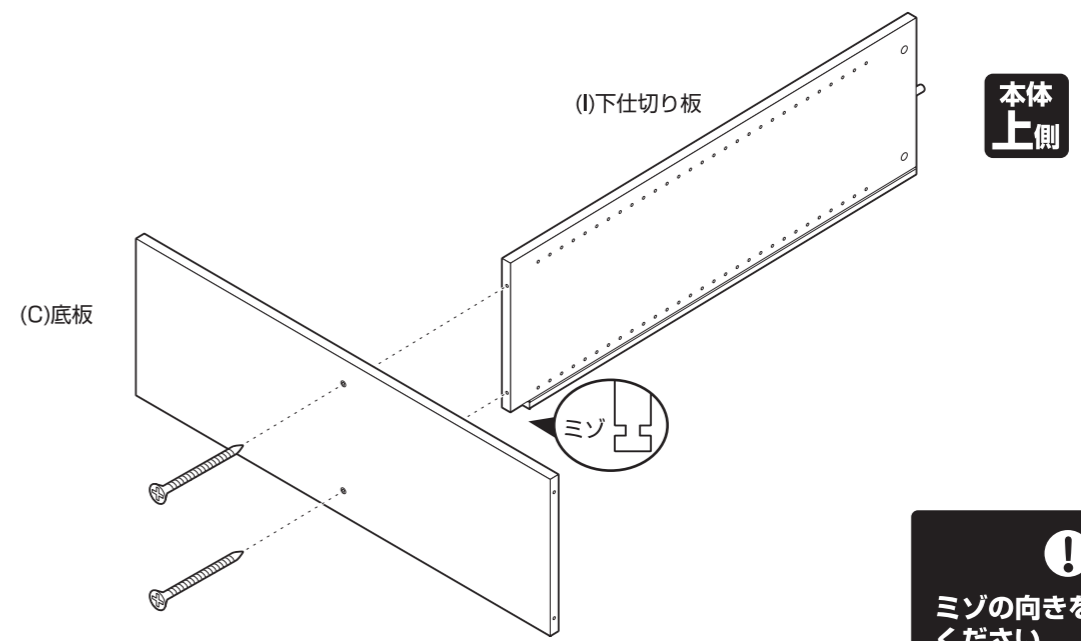


※ネジの取り付けにはご用意されたプラスドライバーをお使いください。
#2

！ 1・3 で仮締めしたネジを本締めしてください。



5 底板到下仕切り板を取り付けてください。



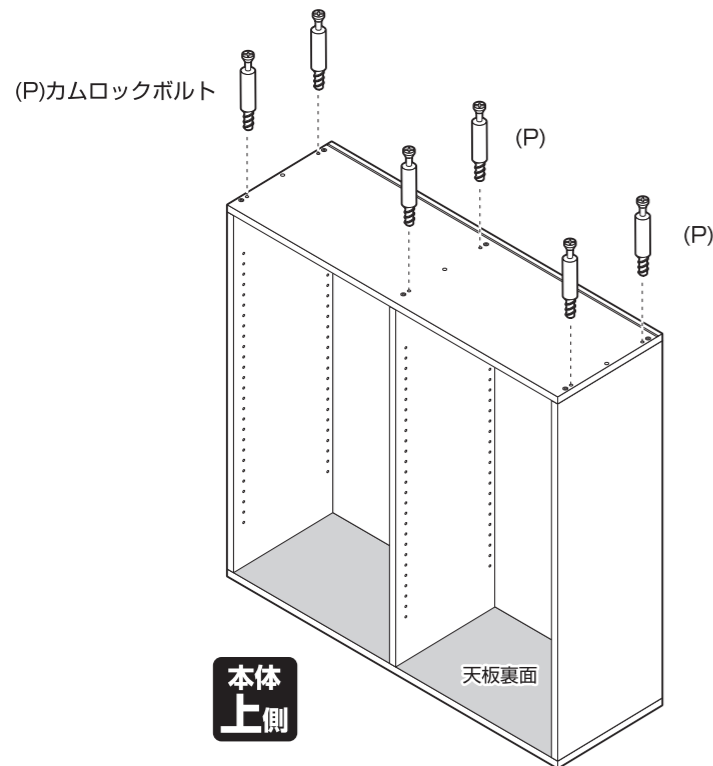
※ネジの取り付けにはご用意されたプラスドライバーをお使いください。
#2

！ ネジは仮締めしてください。

！
ミゾの向きを合わせてください。

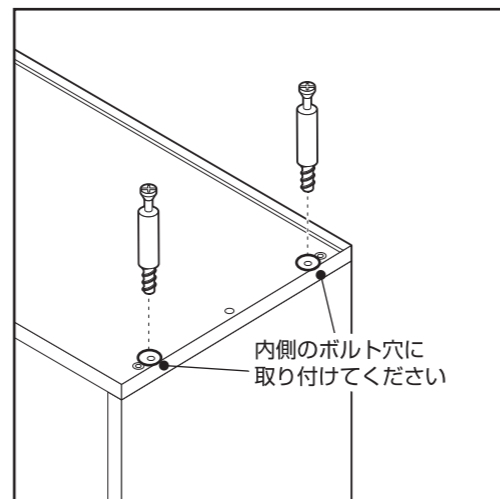
4 固定棚にカムロックボルトを取り付けてください。

本体上側

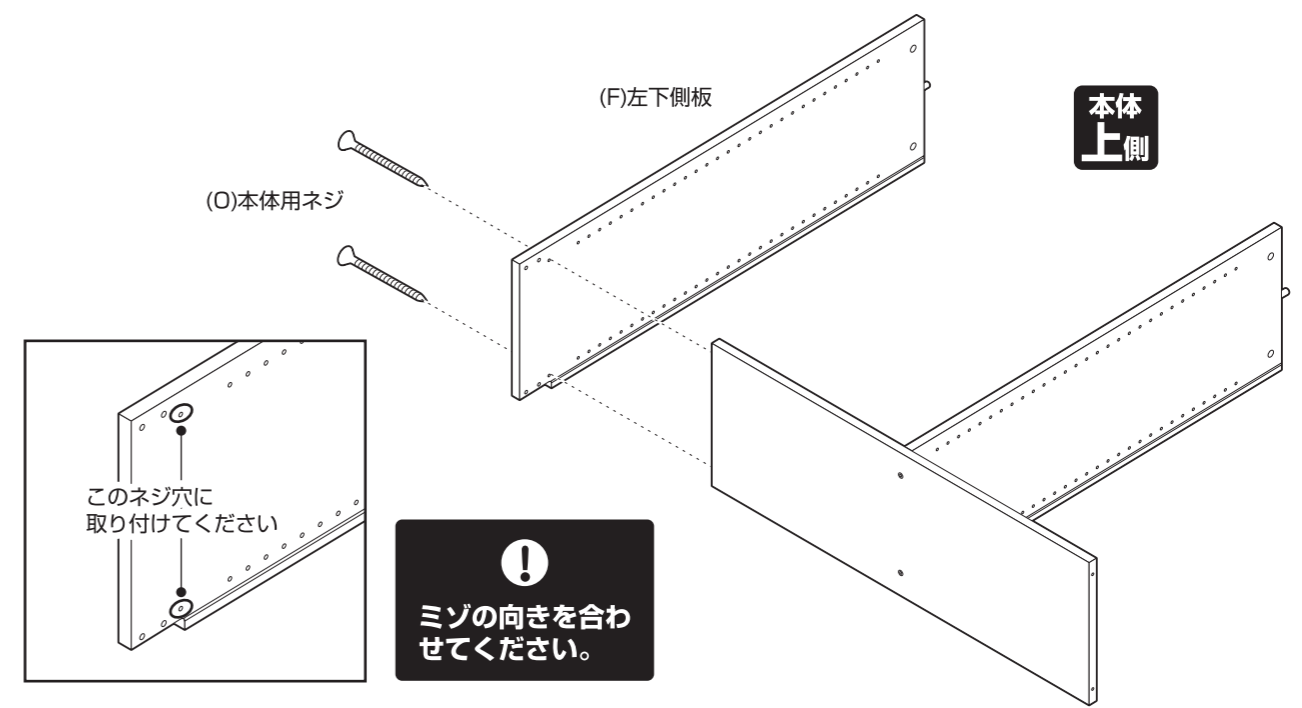


※カムロックボルトの取り付けにはご用意されたプラスドライバーをお使いください。
#2

！ ボルトは本締めしてください。



6 左下側板を取り付けてください。



※ネジの取り付けにはご用意されたプラスドライバーをお使いください。
#2

！ ネジは仮締めしてください。

！
ミゾの向きを合わせてください。

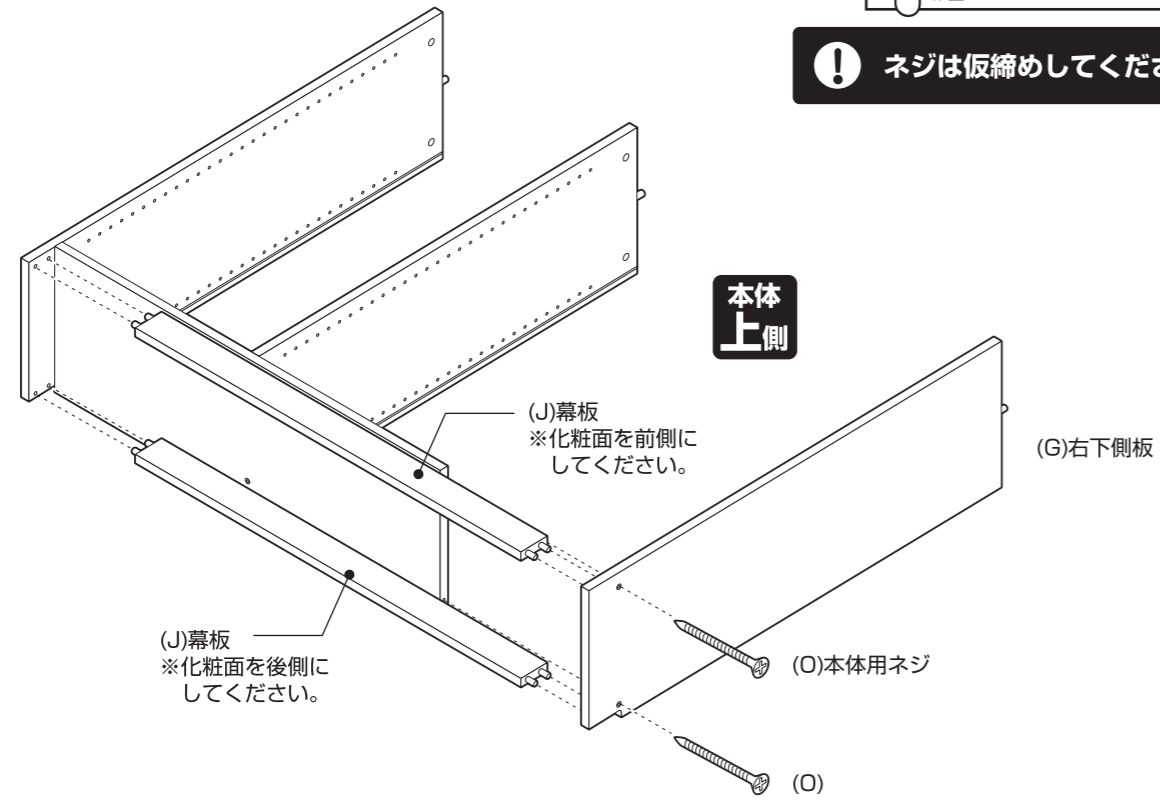
組み立て順序

■各締め付け箇所は仮止めし、組み立て完成后各箇所をしっかりと締め直してください。
■電動ドライバーはご使用にならないでください。

7 幕板と右下側板を取り付けてください。

+
#2 ※ネジの取り付けにはご用意されたプラスドライバーをお使いください。

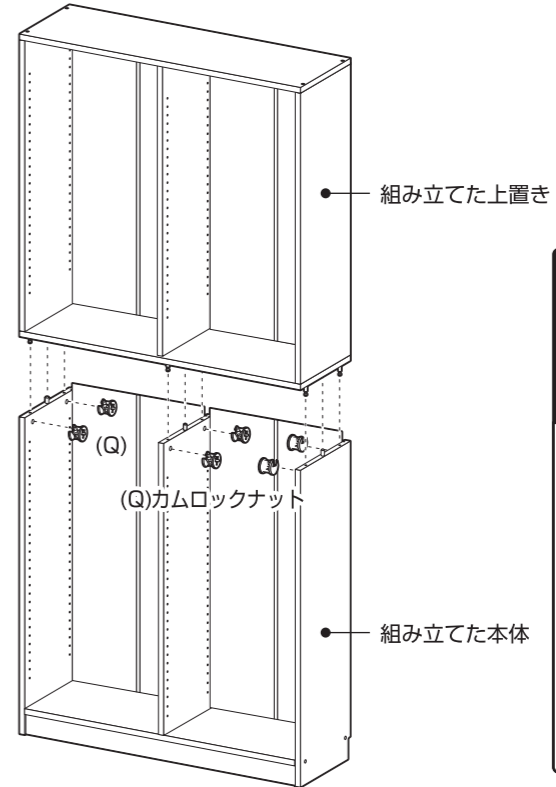
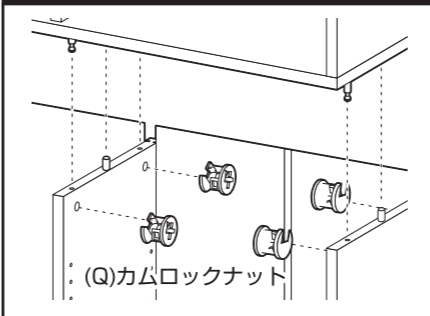
! ネジは仮締めしてください。



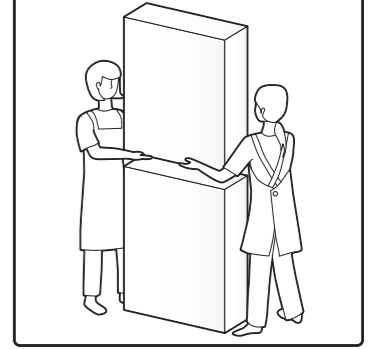
9 4で組み立てた上置きを静かに載せ、しっかりと固定してください。

-
#6 ※カムロックの取り付けにはご用意されたマイナスドライバーをお使いください。

!
カムロックは別紙「カムロックの取り付け方」をご参照の上、取り付けてください。



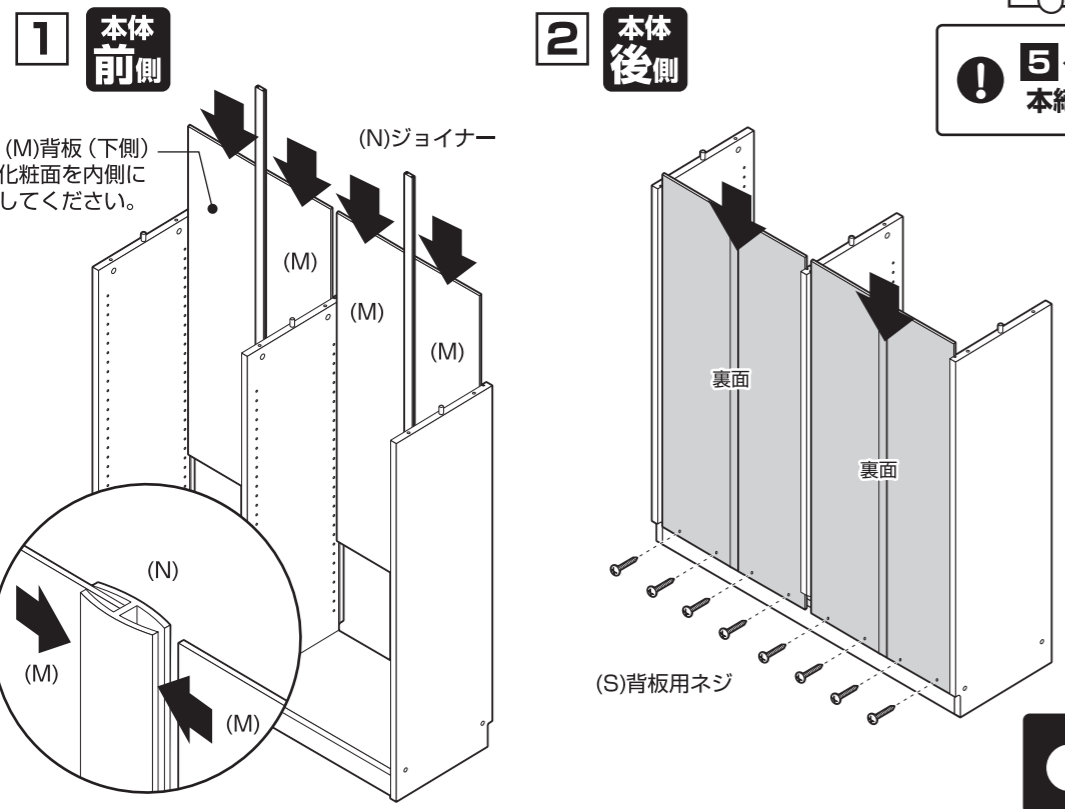
!
組み立ては必ず2人以上で行ってください。



8 本体を静かに起こし、背板とジョイナーを取り付けてください。

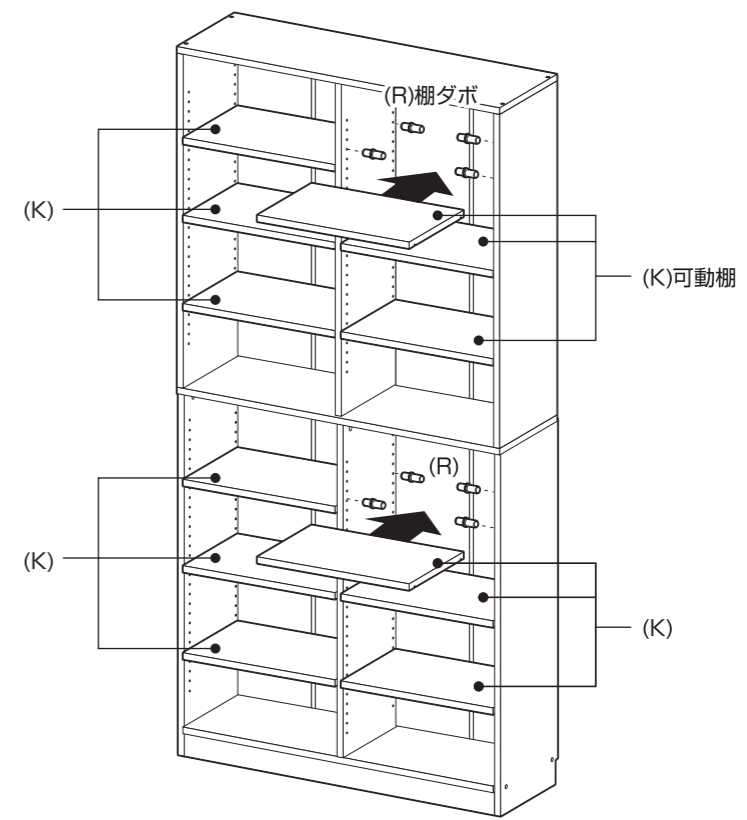
+
#2 ※ネジの取り付けにはご用意されたプラスドライバーをお使いください。

! 5~8で仮締めしたネジを本締めしてください。



! 背板はミゾに沿って差し込んでください。

10 お好みの高さに棚ダボを差し込み、可動棚を取り付けてください。



組み立て順序

■各締め付け箇所は仮止めし、組み立て完成后各箇所をしっかりと締め直してください。
 ■電動ドライバーはご使用にならないでください。

11 本体背板側に揺れ止めを取り付けてください。
 ネジ止め箇所にはネジ隠しシールを貼ってください。

※ネジの取り付けにはご用意されたプラスドライバーをお使いください。
 #2

! ネジは本締めしてください。

揺れ止めは比較的差し込みやすい所にしっかりと差し込み、揺れ止め用ネジを斜めにして固定してください。
 ※固まっている所には無理にねじ込まないでください。

(U)揺れ止め用ネジ (T)揺れ止め

(V)ネジ隠しシール

13 設置する壁面と本体を転倒防止ベルトでしっかりと固定させてください。

※ネジの取り付けにはご用意されたプラスドライバーをお使いください。
 #2

! ネジは本締めしてください。

(W)転倒防止ベルト付属ネジ

壁面

12 本体背面に転倒防止ベルトを取り付けてください。

※ネジの取り付けにはご用意されたプラスドライバーをお使いください。
 #2

! ネジは本締めしてください。

本体
上側

(W)転倒防止ベルト (W)転倒防止ベルト付属ネジ

背板

移動する際にはご注意ください。

!

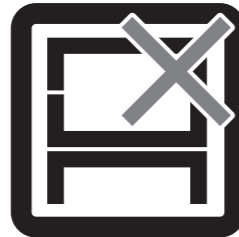
商品を移動する時は、本体の下部を持ってください。

上部を持って移動すると、上部がはずれ、破損の原因になります。

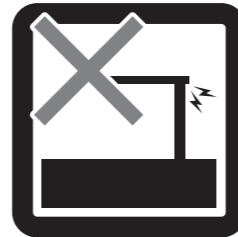
危険



家庭用ですので業務用には使用しないでください

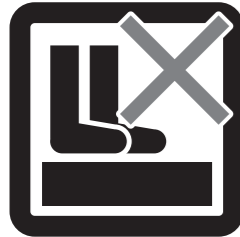


本来の用途以外の使い方はしないでください



異常が生じたまま使用しないでください

警告



踏み台代わりに使用しないでください



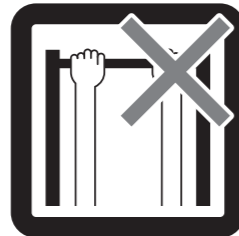
偏った荷重や過度な荷重は掛けないでください



物品をのせたまま移動を行わないでください



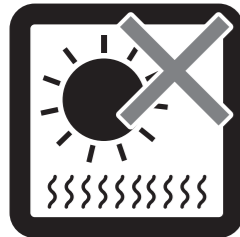
扉や引き出しを同時にいくつも開けて使用しないでください



製品にぶら下がったりしないでください



熱い鍋やヤカン等を置かないでください



直射日光や高温多湿な場所に設置しないでください

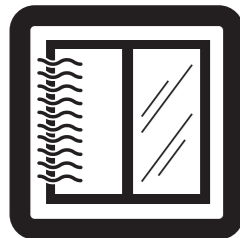


ストーブ等の火気の近くには設置しないでください



分解・改造はしないでください

注意



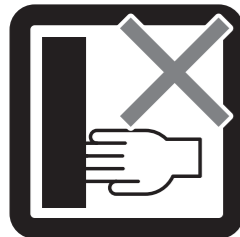
開梱の際は換気に十分注意してください



各部の組み立てがきちりなされている事をご確認の上でご使用ください



ロック機能がある製品はしっかりとロックしてください



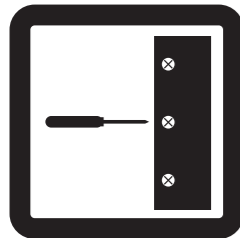
回転部や可動部の指はさみ等に注意してください



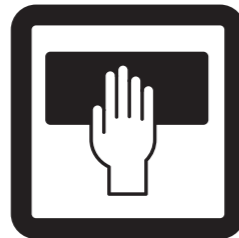
お子様が乗ったり、押したり、遊んだりしないように注意してください



水平な場所に設置してください



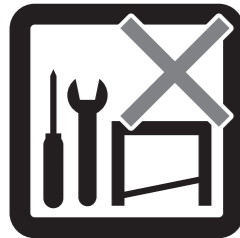
定期的にボルト・ネジ類を締め直してください



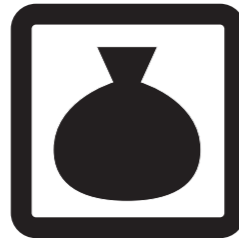
お手入れにはかたく絞ったタオル等をお使いください



水気のあるものをこぼしたらすぐに拭き取ってください



お客様のお取扱いの不注意による破損等の補償はいたしかねます



廃棄する際は居住地域の処理法に従ってください



本組立説明書を許可無く転載することは禁止しております

取扱い・組立説明書は大切に保管してください

この度は、弊社商品をお買い上げいただき誠にありがとうございます。

1. 製品購入後すみやかに、部品・部材を確認してください。不足及び不具合があった場合は、部品・部材の発送、不具合品の交換対応させていただきます。
2. 以下に該当する場合には、1の適用はできませんので予めご了承ください。
 - (1)取扱い・組み立て説明書、製品ラベルなどの記載に反するお取り扱いによる故障または損傷。
 - (2)ご購入後の設置場所の移動やご使用中における落下・衝撃などに起因する故障または損傷。
 - (3)保管上の不備及び手入れの不備による故障または損傷。
 - (4)一般家庭以外での使用（業務用での長時間使用等）による故障または損傷。
 - (5)ご使用上の誤りあるいは不当な改造や修理に起因する故障または損傷。
 - (6)ご使用の経年による消耗品の損傷。
 - (7)火災・地震・落雷その他天変地異あるいは外部要因の異常に起因する故障または損傷。
 - (8)オークションなどの個人間売買を含む中古販売による製品。



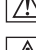


当製品につきましてご不明な点がございましたら右記までご連絡ください。

消費者窓口 フリーダイヤル **0120-069-060**

■AM9:00~PM5:30 土・日・祝除く
発売元:株式会社 山善
〒550-8660 大阪市西区立売堀2-3-16

※故障及びお問い合わせは、お買い求められました販売店までお申し付けください。
※商品の仕様は予告なく変更する事があります。

必ずお守りください。(安全にお使いいただくために)

-  **警告** ... 本体の上に乗ったり腰掛けたりしないでください。また、踏み台としての使用は避けてください。(人、物の転倒、落下の恐れがあります。)
-  **警告** ... 危険ですので、本体にもたれたり、余分な力を加えないでください。
-  **警告** ... 組立に接着剤を使用する場合は、換気に十分注意し火気のないところで行ってください。
-  **警告** ... 使用時にも接着剤や塗装等の臭いがこもる場合がございますので、その際は換気を十分に行ってください。
-  **警告** ... 本商品は家庭内で通常に使用されることを想定して設計されていますので本商品を業務用等の過酷な使用に供することは避けてください。

型番 オープンラック CPB-1890J

品質表示

外形寸法：幅905×奥行290×高さ1840(mm)

構造部材：[本体]プリント紙化粧繊維板

取り扱い上の注意：イ.直射日光又は熱を避けてください。

ロ.著しい汚れを落とす場合は、薄めた中性洗剤を使用してください。

ハ.アルコール、ベンジン、磨き粉等は使用しないでください。

ニ.湿気の多い場所は避け、商品が水平になるよう設置してください。

ホ.加熱した鍋、湯沸かし等を直接置かないでください。

表示者：株式会社 山善

所在地 〒550-8660 大阪市西区立売堀2-3-16

当製品につきまして不明な点がございましたら、右記までご連絡ください。

消費者窓口 フリーダイヤル

0120-069-060

■AMS00-PM5-30 土・日・祝除く
発売元:株式会社 山善
〒550-8660 大阪市西区立売堀2-3-16

MADE IN INDONESIA