

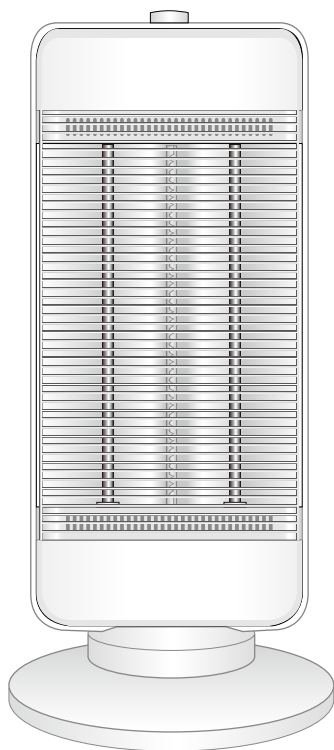


ツインヒート PLUS NEO DBC-VJ12

取扱説明書

保証書付

もくじ



- 安全上のご注意……………①～④
- 知っておいていただきたいこと…⑤
- 各部の名称……………⑥
- 準備……………⑦
- 使いかた……………⑧～⑩
- 各機能……………⑩
- お手入れのしかた……………⑪～⑫
- 収納のしかた……………⑬
- 故障かな?と思ったら……………⑭
- 仕様・よくあるご質問……………⑮
- 点検……………⑯
- アフターサービスについて……………⑰
- 保証書……………裏表紙

この商品は、海外ではご使用になれません。
FOR USE IN JAPAN ONLY

家庭用

- 業務用として使用しないでください。
- 他の用途でのご使用はしないでください。思わぬ事故の原因になります。

- ・このたびは、弊社電気ストーブをお買い上げいただきまして、誠にありがとうございました。
- ・ご使用前に、この取扱説明書を必ずよくお読みになり、正しく安全にお使いください。
- ・お読みになった後は、大切に保管してください。

安全上のご注意

必ずお守りください

- お使いになる人や他の人への危害、財産への損害を未然に防止するため、安全に関する内容を記載しています。内容をよく理解して記載事項をお守りください。



警告

誤った取り扱いをしたときに死亡や重傷に結びつく可能性のあるもの



注意

誤った取り扱いをしたときに傷害または物的損害に結びつくもの

図記号の説明



禁止

禁止（してはいけないこと）を示します。具体的な内容は図記号の中や文章で示します。



指示

指示する行為の強制（必ずすること）を示します。具体的な内容は図記号の中や文章で示します。



注意

注意を示します。具体的な内容は図記号の中や文章で示します。

警告



分解禁止

分解・修理・改造をしない

火災・感電の原因になります。修理はお買い上げの販売店にご相談ください。



水濡れ禁止

水につけたり、水をかけたりしない

ショート・感電の原因になります。



交流100V
15A以上

電源は交流100Vで定格15A以上のコンセントを単独で使う

交流100V以外で使ったり、コンセントを他器具と併用したり、延長コードを使用すると発熱による火災の原因になります。



禁止

電源コードを傷つけたり、無理に曲げたり、引っ張ったり、ねじったり、重いものをのせたり、挟み込んだり、加工したりしない

電源コードが破損し、火災・感電の原因になります。



禁止

電源コードや電源プラグが傷んだり、コンセントの差し込みがゆるいときは使わない

感電・ショート・発火の原因になります。



禁止

電源コードをたばねて通電しない

コードが過熱し、火災・感電の原因になります。コード掛けに巻きつけたまま通電するのをおやめください。

警告



注意する

次のような方がお使いのときは周囲の人が特に注意する

- ◆乳幼児・皮膚感覚の弱い方・自分で操作できない方
- ◆お年寄り・ご病人・深酒をされた方・疲労のはげしい方
- ◆ねむけをさそう薬(睡眠薬・かぜ薬など)を服用された方



禁止

すき間などからピンや針金など、異物を入れない

感電や火災の原因になります。



プラグを
抜く

お手入れの際は、必ず電源プラグをコンセントから抜く

感電や、やけどをすることがあります。



根元まで
差し込む

電源プラグは、根元まで確実に差し込む

感電・ショート・発火の原因になります。



ホコリを
とる

電源プラグの刃および刃の取付面のホコリなどは、定期的に乾いた布でふき取る

プラグにホコリがたまると湿気などで絶縁不良となり、火災の原因になります。



プラグを
抜く

異常時(コゲくさい臭いなど)は運転を停止して電源プラグを抜く

異常のまま運転を続けると火災・感電の原因になります。運転を停止してお買い上げの販売店にご相談ください。



禁止

乾燥など他の用途に使用しない

過熱して発火することがあります。



禁止

本体に衣類などのものをかけて使用しない

過熱し、変形や故障・火災の原因になります。



禁止

就寝中や外出中は、使用しない

寝具が触れたりして火災の原因になります。



禁止

危険物や燃えやすいものの近く、また机の下など周囲を囲まれた場所で使用しない

スプレー缶やカーテンの近く、狭い場所でのご使用は爆発や火災の原因になります。

警告



濡れた手で電源プラグを抜き差ししない

感電やけがの原因になります。



電源コードを高温部に近づけたり、コードの根元を曲げたまま使用しない

破損して、火災・感電の原因になります。



長時間同じ姿勢で使用したり、同じ場所を暖め続けない

低温やけどを起こすおそれがあります。



本体の通気口をふさがない

過熱して、火災の原因になることがあります。



使用中や使用直後は高温部に触ったり、顔などを近づけない

やけどの原因になります。



浴室や屋外で使用しない

感電やショート・発火の原因になります。



包装用ポリ袋は、お子様の手の届かないところに保管する

誤って被ったとき窒息し、死亡の原因になります。

注意



電源プラグを抜くときは、コードを持たずに必ず先端の電源プラグを持って引き抜く

感電やショートして発火する原因になります。



使用时以外は、電源プラグをコンセントから抜く

絶縁劣化による漏電火災の原因になります。



使用中や使用直後は、お手入れをしない

高温部に触れ、やけどの原因になります。

注意



禁止

本体にこしかけたり、もたれかかったりしない

転倒してけがの原因になります。



禁止

運転中、無理に本体を回したり、首振りを停止させない

故障の原因になります。



禁止

ペットなどの暖房に使用しない

ペットが電源コードをかじったりして、故障や火災の原因になります。



禁止

ガードをはずして使用しない

火災ややけどの原因になります。



禁止

本体は、凹凸や傾斜面などの不安定な場所で使用しない

転倒して、火災や故障の原因になります。



禁止

直射日光があたる所や暖房器具の上や近くに置かない

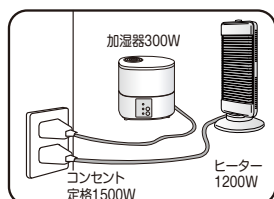
プラスチック部分が変形・変質・変色することがあります。



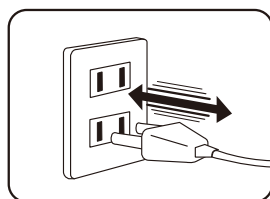
初めて使用するときは、必ず換気を充分に行う

知っておいていただきたいこと

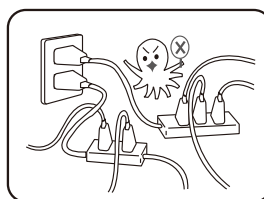
- 首振り装置はスムーズに回転させるため、あそび(構造上のすきま)があり、少しぐらつきますが、故障ではありません。
また、首振り中にモーターの回転音が聞こえることがありますが、故障ではありません。
- 通電開始や通電終了後、しばらく本体よりピチピチと音がすることがあります。
これは本体の熱膨張および収縮によるもので、故障ではありません。
- ご使用のはじめは、本体に付着した油やヒーターに付着したホコリ等が焼けて、わずかなにおいがすることがありますが、異常ではありません。ご使用にともなってでなくなります。
- シーズヒーターは通電中わずかに赤く発光しますが、明るいところでは発光が判りにくい場合があります、赤くなるまでに数分かかることがあります。
- カーボンヒーターは、通電後すぐに発光します。
- 電気ストーブは消費電力が大きいので、正常でも通電中は電源プラグが多少温かくなりますが、コンセント部分の接触が悪いと、異常に熱くなる場合があります危険です。
そのときは、コンセントの差し込みがゆるくなっていないか、タコ足配線をしていないか、また電源プラグが根元まで差し込まれているかなどを確認してください。
ゆるくなったコンセントは使用しないでください。
また、電源プラグの刃が変形している場合や、コードにキズがある場合は使用を中止し、修理をご依頼ください。
- コンセントなどの配線器具は、設置後徐々に経年劣化し、最悪の場合は焼損・火災の原因になります。異常を感じたら、下記の点検を行ってください。
電源プラグやコンセントが熱かったり、変形したときは、コンセントの交換が必要です。
また、次のような使用は寿命を短くしたり電気事故の原因になります。



短寿命 定格容量いっぱいの使用
危険

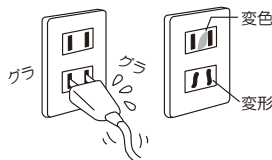


短寿命 電源プラグを斜めに抜き差しする



危険 タコ足配線は火災の原因に

〔コンセントの点検〕 次のようなコンセントは、早めの交換をしてください。



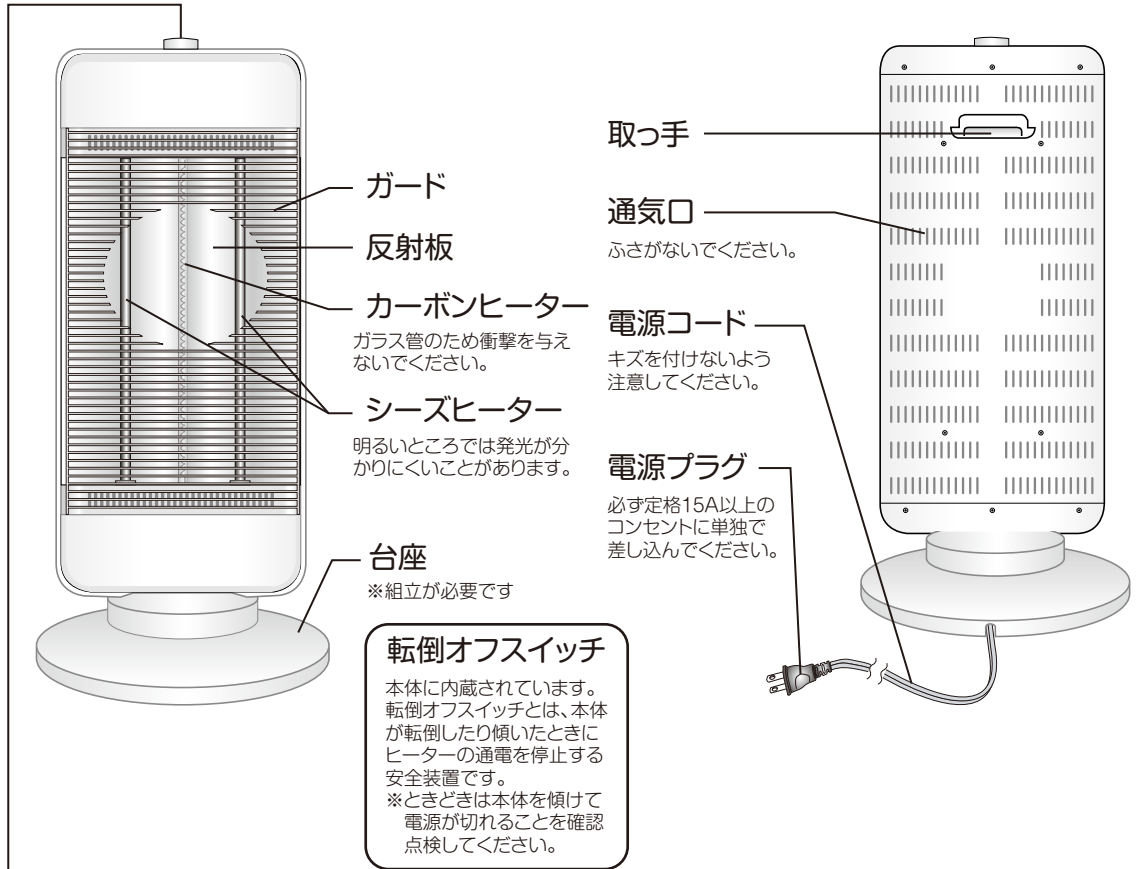
- 電源プラグが軽く差し込めたり、すぐに抜けてくる。
 - 変色していたり、変形している。
- ※良好なコンセントは、電源プラグを差し込むとき、多少力が必要で、差し込んだ後もぐらぐらしません。

- この商品は一般家庭用です。業務用にはお使いにならないでください。

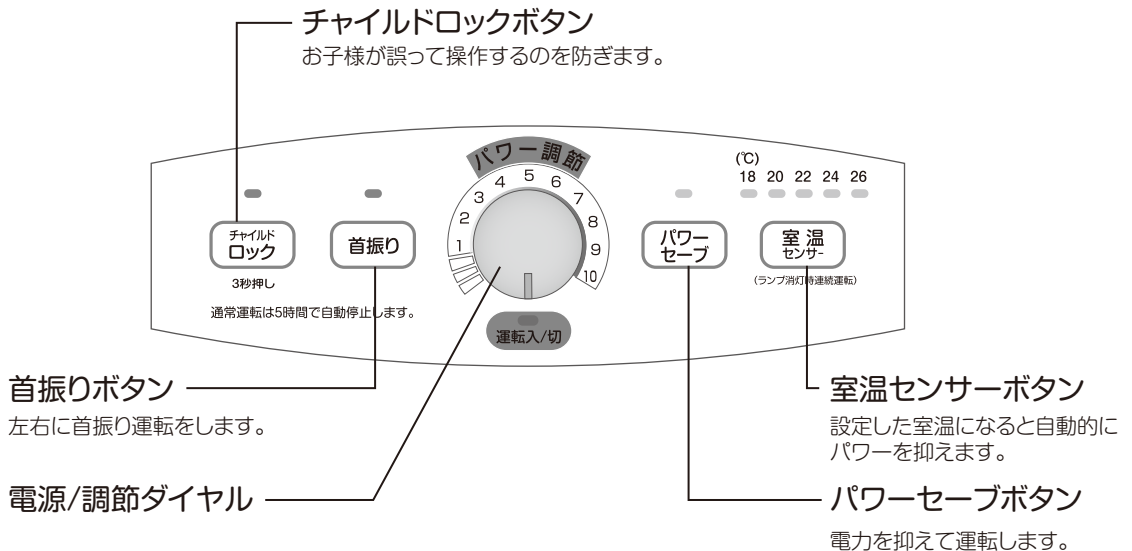
各部の名称

正面

背面



操作部



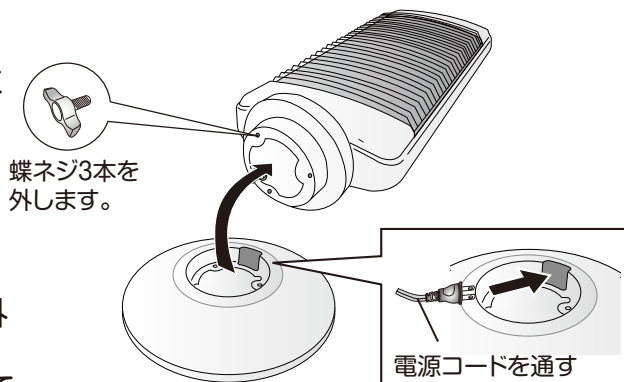
準備

[台座を取り付ける]

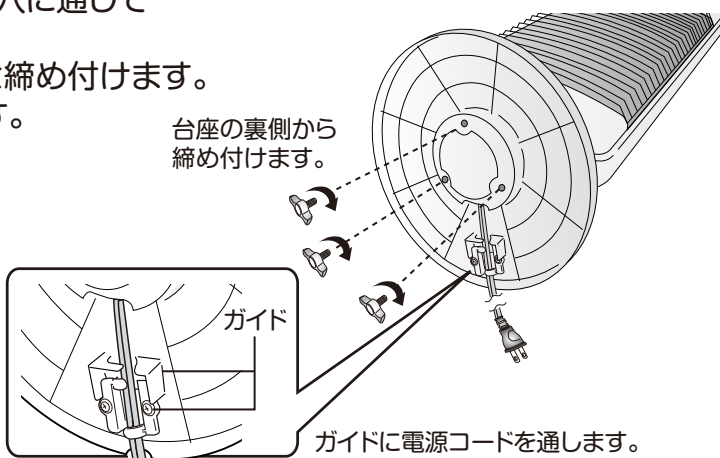
- ①本体のガードを上にして平らなところに置きます。

本体内部でコトコト音がしますが、転倒スイッチの作動音です。異常ではありません。

- ②本体の底部に付いている蝶ネジ3本を外します。
③本体の電源コードを台座の横穴に通してセットします。
④蝶ネジ3本で台座をしっかりと締め付けます。
⑤電源コードをガイドに通します。



台座の裏側から締め付けます。



⚠ 注意

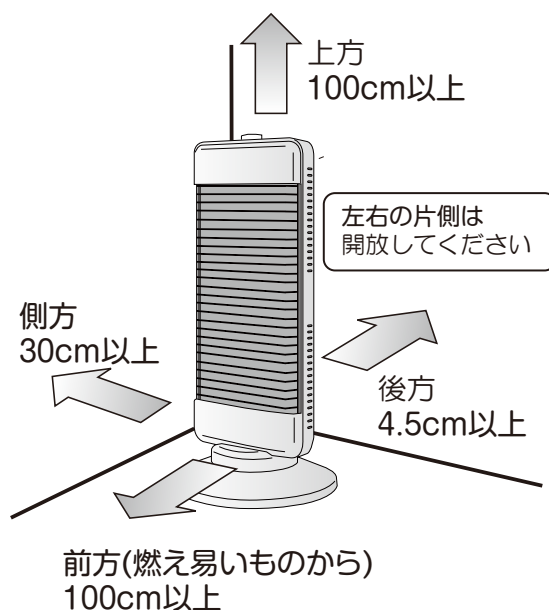
ネジがゆるんでいると動作不良や転倒の原因になります。また、本体を正立させて、台座が床に対してがたついていないかを確認してください。

[設置する]

- 周囲から右図のように離して設置してください。
- 安定の良い場所に設置してください。
- 洗濯物の下で使用しないでください。また、本体の上に物をのせないでください。
- 首振り動作をするときは、動作した状態で常に周囲との距離が保たれていることを確認してください。

⚠ 注意

電源コードを束ねたまま使用しないでください。また、使わないときは電源プラグをコンセントから抜いてください。発熱・発火の原因となります。

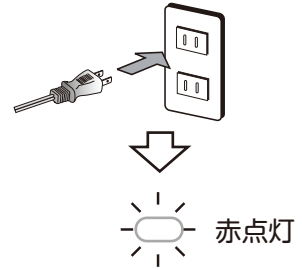


使いかた

1 電源プラグをコンセントに差し込む

- AC100V 15A以上のコンセントに単独で差し込んでください。また、延長コードは使用しないでください。
- ゆるみやがたつきのあるコンセントは、使用しないでください。
- プラグの根元までしっかり差し込んでください。
- 「ピッ」と音がしてランプが赤点灯します。

※電源/調節ダイヤルが「切」の位置にない時は「ピッピッ」と鳴り、「切」ランプが点滅します。



2 電源/調節ダイヤルを回し、お好みの位置で運転する

※1段階ずつゆっくり回してください。

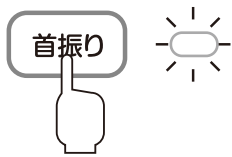
- ダイヤルを時計回りに回して、お好みの位置にしてください。
- 1段階ずつパワー（消費電力）が大きくなり、10段階の調節ができます。



※ダイヤルを回すと、ランプは緑点灯にかわります。

※ダイヤルを「切」の位置から時計回りに回すと、「カチッ」と音がします。また、反時計回りに回して「切」にするときも「カチッ」と音がします。

3 首振り運転する



首振りボタンを押すと、左右に首振り動作し、ランプが点灯します。再度押すと停止します。

※首振りすると音が聞こえることがありますが、これはモーターの作動音で異常ではありません。



注意

首を手でまわさないでください。故障の原因になります。

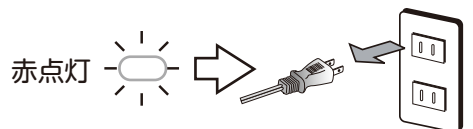
4 使い終わったら電源/調節ダイヤルを反時計回りに回して「切」にし、電源プラグをコンセントから抜く

- 必ずダイヤルを「切」の位置にしてからプラグを抜いてください。



注意

- 長期間差し込んだままにしますと、ほこりなどが積もることによって絶縁劣化を起し、火災などの原因になります。
- 電源プラグを抜くときはコードを持たずに、必ず先端の電源プラグを持って引き抜いてください。



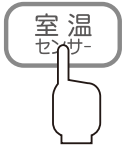
使いかた —あたためすぎを抑えたいとき—

自動運転

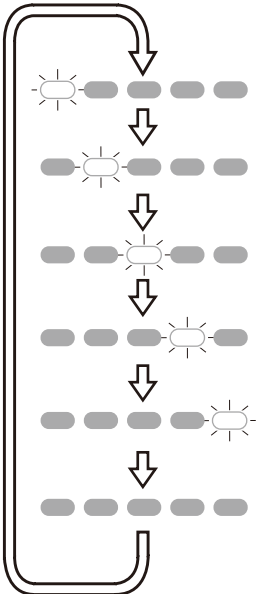
設定した温度になると、パワーを最小にして運転します。

1 電源/調節ダイヤルを回し、お好みの位置にする (P8参照)

2 温度を設定する



- 室温センサーボタンを押すと、「18℃」ランプが点灯し、押すたびにランプの点灯が右に移動します。
- 「26℃」ランプ点灯のとき、ボタンを押すとランプが全消灯して温度設定を解除し、室温に関係なく連続運転します。



〔温度設定時の動作〕

- 設定した室温に達すると最小消費電力で運転し、室温が下がると再び設定してあるパワーで運転を始めます。解除するときは、室温センサーボタンを押して連続運転（ランプ全消灯）にしてください。
- ※設定温度に達しないときは、運転は切り換りません。

(°C)

| | | | | |
|----|----|----|----|----|
| 18 | 20 | 22 | 24 | 26 |
| ● | ● | ● | ● | ● |

← 設定温度の目安

- ※機器の設置条件などにより、設定した温度は、室温と異なることがあります。目安としてご使用ください。
- ※温度設定をすると、設定より室温が高いときは最小消費電力で運転をします。
- ※自動運転と節電運転は、同時に操作できません。

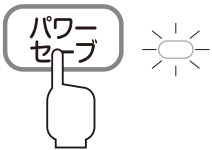
使いかた 一暖房を控えめにしたいとき一

節電運転

少し暑く感じた時など、ワンタッチでパワーを抑えて運転することができます。

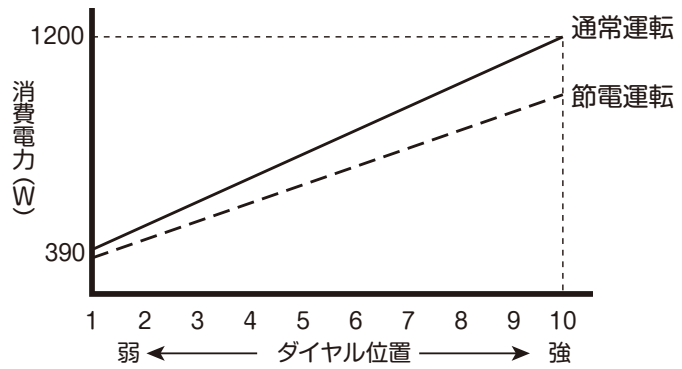
1 電源/調節ダイヤルを回し、お好みの位置にする (P8参照)

2 消費電力を抑える



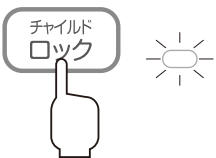
パワーセーブボタンを押すとランプが点灯し、消費電力を抑えて運転します。

※節電率はパワーに比例して大きくなります。
最小設定のとき 約5%
最大設定のとき 約18%



各機能

チャイルドロックの使いかた



- チャイルドロックボタンを約3秒間長押しします。ロックランプが点灯します。
停止状態でロック：運転開始できなくなります。
運転状態でロック：運転設定を変更できなくなり、電源を切る以外の操作ができなくなります。

解除 解除するときは、再びボタンを約3秒間長押ししてください。

※ロック中に転倒して転倒オフスイッチが動作すると電源は切れますが、ロックは解除されません。再度運転するには、本体を正常に起こしてロックを解除してからダイヤルを「切」にして設定しなおしてください。

オートオフ機能について

- 運転開始後、何も操作をしないと5時間で運転を停止する切り忘れ防止装置です。運転中に何か操作をすると、その時点から5時間後に運転停止します。
- 続けて運転したいときは、ダイヤルをいったん「切」にしてから再度設定しなおしてください。

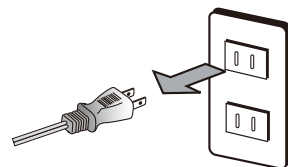
お手入れのしかた

本体が冷めてから、お手入れしてください。

1 電源プラグをコンセントから抜く



- お手入れの際は、必ず電源プラグをコンセントから抜いてください。
- 濡れた手で電源プラグを抜き差ししないでください。感電の原因になり危険です。



2 本体のお手入れをする

- 乾いたやわらかい布で軽くふいてください。汚れがひどい場合は、ぬるま湯でうすめた台所用中性洗剤を布に含ませ、固くしぼってふいてください。
- 通気口にホコリなどがたまった場合は、掃除機で吸い取ってください。



シンナー・ベンジンなどの揮発性の溶剤は使用しないでください。本体を傷める原因になります。

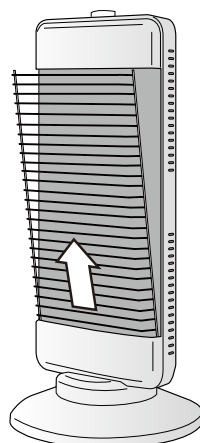
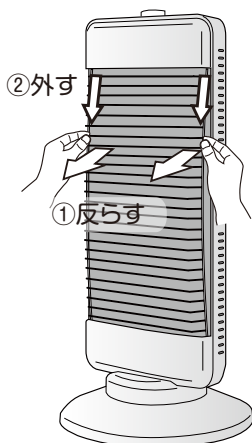
3 反射板のお手入れをする(汚れてきたら、お手入れしてください)

- 反射板が汚れると反射効率が低下するので、ときどき乾いた柔らかい布で軽くふいてください。
 - 汚れがひどいときは台所用中性洗剤を薄めて、布に浸してしぼり、汚れをふき取ってください。
- ※化学ぞうきんをご使用の場合は、化学ぞうきんの注意書きに従ってください。

お手入れのしかた

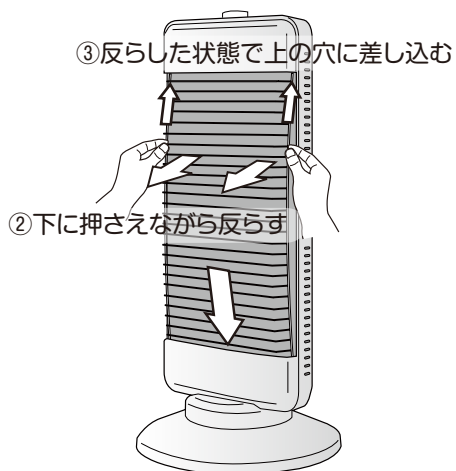
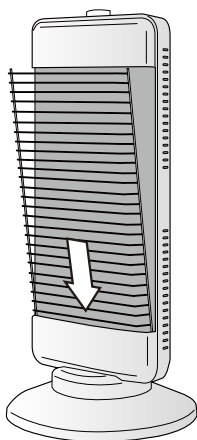
ガードの外しかた

- ①ガードを手前に引っ張りガードを反らします。
- ②ガードが差し込まれている上の穴から外します。
- ③ガードが差し込まれている下の穴から外します。



ガードの取り付け

- ①ガードの支柱を下側に差し込みます。
- ②ガードを下側に押さえながら手前に反らします。
- ③上の穴に差し込みます。

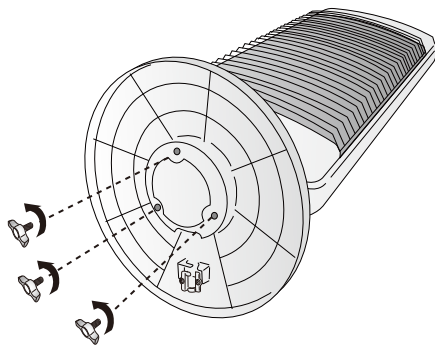


ガードは、必ず取り付けて
ご使用ください。

収納のしかた

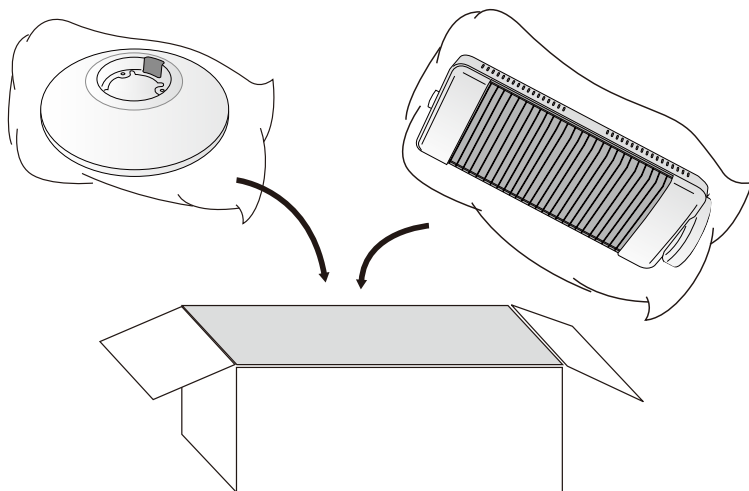
1 台座を取り外します

- 台座の底面についている蝶ネジ3本を取り外します。
- 蝶ネジは、なくさないように本体のネジ穴に取り付けておいてください。



2 保管する

- 本体をポリ袋などに入れ、元の箱に収納してください。
台座を付けたまま保管する場合には、本体にポリ袋を被せ、立てたまま保管してください。
- 直射日光をさけ、湿気が少ない場所に保管してください。



注意

電源コードをきつく束ねたり、無理に曲げたり、ねじったりしないでください。
コードが破損し、火災や故障の原因になります。

故障かな?と思ったら

修理を依頼される前に、次の点をお調べください。

| 症 状 | 原因と対策 |
|----------------|--|
| 運転しない | <ul style="list-style-type: none">●本体を傾斜させたり、転倒させて使っていませんか。 →転倒オフスイッチが働いて通電しません。 安定した平らな床面で、お使いください。●電源プラグがコンセントから抜けかけていませんか。 →電源プラグをコンセントにしっかり差し込んでください。 |
| 電源プラグが熱くなる | <ul style="list-style-type: none">●コンセントの差し込みがゆるくなっていませんか。 →ゆるくなったコンセントは、ご使用にならないでください。●タコ足配線をしていたり、コンセントの定格を超えていませんか。 →定格15Aのコンセントを単独で使用してください。 |
| 首振り時に音がする | <ul style="list-style-type: none">●「ジーッ」「コトコト」などの音が聞こえることがありますが、これはモーターの作動音で異常ではありません。 |
| 「ピッピ…」音が鳴りやまない | <ul style="list-style-type: none">●温度センサー部が高温になっています。(ヒーターが点きません。) →本体の周囲は十分に空間を開けて通気口はふさがらないでください。 また、ホコリなどがたまっていたら掃除機などで取り除いてください。 その後電源プラグをコンセントから抜いて、1時間程度経過してから、再び操作してください。 |
| 「切」ランプが点滅する | <ul style="list-style-type: none">●電源/調節ダイヤルが「切」になっていません。 →電源/調節ダイヤルを反時計回りにカチッと音がするところまで回して「切」ランプを赤点灯にさせてください。 |
| 両側のヒーターが点かない | <ul style="list-style-type: none">●両側のヒーターは、明るいところでは発光が判りにくい場合があります、また赤くなるまでに数分かかることがあります。●室温設定が室温より低い時、両側のヒーターは最小電力になり、発光しません。 |

※上記の点検または処置をしても異常がなおらなかったり、原因がわからないときは、電源/調節ダイヤルを「切」にして電源プラグをコンセントから抜き、お買い上げの販売店へご連絡ください。

仕様

| | |
|--------|--------------------|
| 定 格 | 交流100V 1200W |
| 本体寸法 | 幅330×奥行330×高さ687mm |
| 質 量 | 約4.5kg |
| 電源コード長 | 1.8m |
| 安全装置 | 転倒オフスイッチ、サーモスタット |

よくあるご質問

| ご 質 問 | 回 答 |
|--------------------|--|
| 何畳の部屋まで暖まりますか？ | 本製品はお部屋全体を暖めるものではありません。 局所暖房に好適です。 |
| 電気代はどのくらいかかりますか？ | 「1200W」 運転時 1時間あたり約32円 ※電気料金目安単価27円/kWhを基に計算しています。 |
| 一日中連続で使用できますか？ | 連続で使用いただいてもかまいません。 ただし、就寝中や家をあけるときのなどは、必ず電源を切って電源プラグをコンセントから抜いてください。 |
| 左右のヒーターは発光しないのですか？ | 左右のシーズヒーターは、ほんのりと赤く発光しますが、明るいところでは判らないことがあります。 また、スイッチを入れてもしばらくは明るくなりません。 赤くなるまでに数分かかることがあります。 |

点検

電源コード、電源プラグはときどき点検を行い、次のような症状を見つけたらお買い上げの販売店または、弊社お客様ご相談窓口にご相談ください。

- 電源プラグに焦げ跡がある。
トラッキング現象が始まっている可能性があり、危険な状態です。
- 電源プラグの刃が変形している。
- 電源コードを曲げると、電源が切れたり入ったりする。
- 電源コードの被覆に傷、亀裂、へこみがある。
- 電源コードの一部が熱くなる。

次のような症状があるときは、お買い上げの販売店または、弊社お客様ご相談窓口にご相談ください。

- 電源が入りにくかったり、切れないときがある。

次のような取り扱いは感電や発火の原因となり危険です。

- 電源コンセント、電源プラグにホコリやごみがたまっている。
→電源スイッチを切ってから電源プラグを抜き、ホコリやごみを乾いた布で取り除いてください。
- 電源コードにストレス(引っ張りや急激な曲げ)を与えている。
→電源コードにストレスが、かからないように引き回してください。
- 電源コードを引っ張って電源プラグを抜く。
→電源プラグを抜く時は、必ず電源プラグを持って抜いてください。
- 濡れた手のまま電源プラグの抜き差しをする。
→タオルなどで手の水分を拭き取り、手が乾いてから電源プラグの抜き差しをしてください。
- 電源プラグがゆるんでいる。
→電源プラグを奥までしっかりと差し込んでください。
- 電源コードが束ねられている。
→熱がこもって、たいへん危険です。電源コードは必ず伸ばして使用してください。
- 電源コードが通路にはみ出している。
→足を引っ掛けたり、踏まれたりしないように電源コードを引き回してください。
- 電源コードが暖房器具の前にある。
→熱放射を受ける場所は避けて電源コードを引き回してください。
- 製品またはコンセントが水のかかる場所にある。
→電気は水が大敵です。水のかかる場所では電気関連製品を使用しないでください。
- タコ足配線をしている。
→テーブルタップの定格容量をオーバーしている可能性があります。
タコ足配線は、行わないでください。

アフターサービスについて

製品の保証について

- この説明書には製品の保証書がついています。
保証書は、お買い上げの販売店で「お買い上げ日」「販売店名」などの記入を受け、ご確認のうえ内容をよくお読みいただき、大切に保管してください。
- 保証期間はお買い上げ日より1年間です。
保証書の記載内容により修理をいたしますが、保証期間中でも有料となる場合があります。
- 保証期間後の修理
お買い上げ販売店にご相談ください。修理によって使用できる場合は、ご要望により有料修理いたします。

修理を依頼されるときは

「故障かな?と思ったら」に沿ってご確認いただき、それでも異常のあるときは、ただちに使用を中止し、お買い上げ販売店に修理をお申しつけください。ご自分での分解・修理は絶対にしないでください。感電やけがの恐れがあります。

補修用性能部品について

この製品の補修用性能部品の最低保有期間は製造打ち切り後6年です。補修用性能部品とは、その製品の機能を維持するために必要な部品です。

■使いかたやお手入れなどのご相談は下記へ

この商品についてのお取り扱い・お手入れ方法などのご相談、ご転居されたりご贈答品などで、販売店に修理のご相談ができない場合は、右記までご相談ください。

お客様ご相談窓口

ダイヤル  0570-019-700

※PHS、IP電話など一部の電話からのご利用はできません。

受付時間 10:00～17:00 (土・日・祝日を除く)

- Eメールでのご相談も受け付けております。
その際は商品名・品番・ご相談内容・お名前
お電話番号をご記入の上、ご相談ください。

Eメールでのご相談は

info_a@yamazen.co.jp

個人情報のお取り扱いについて

株式会社 山善及びその関係会社は、お客様の個人情報やご相談内容を、ご相談への対応や修理、その確認などのために利用し、その記録を残すことがあります。また、個人情報を適切に管理し、修理業務などを委託する場合や正当な理由がある場合を除き、第三者には提供しません。

※お問い合わせの際には、保証書に記載の商品名・品番をご連絡ください。

M E M O

A series of horizontal dashed lines for writing.