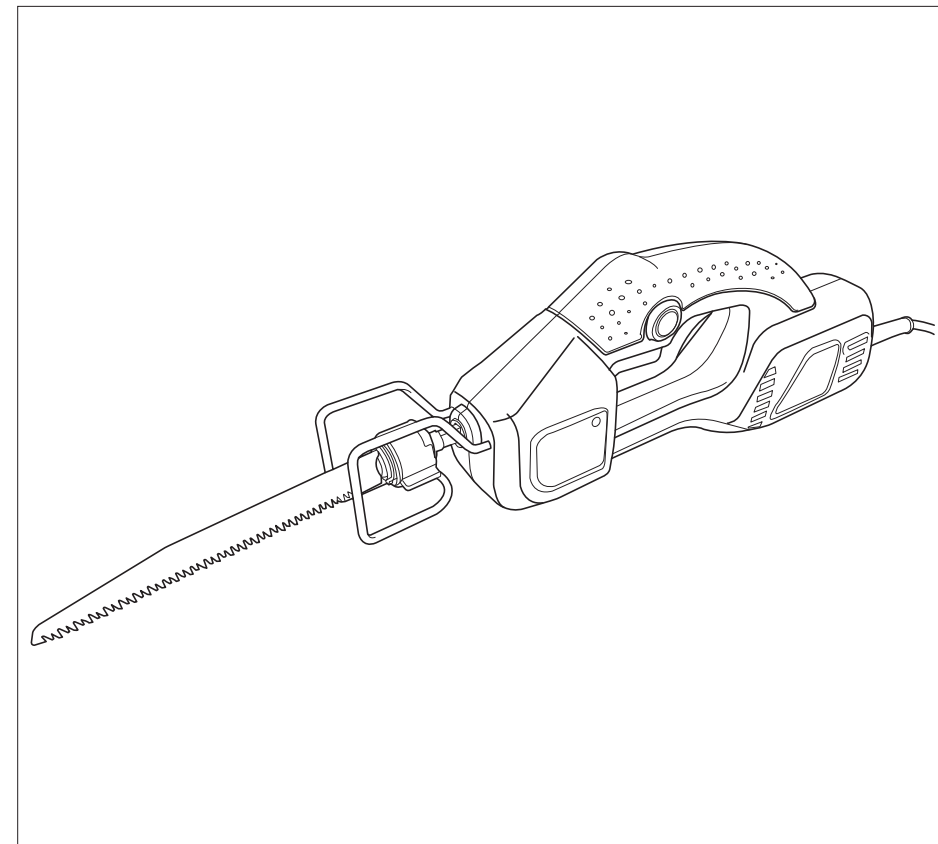




電気のこぎり YES-281SET(NV)取扱説明書



発売元：  株式会社 **山善** 家庭機器事業部
〒550-8660 大阪府大阪市西区立売堀3丁目2番5号

この商品についてのお取り扱い・お手入れ方法などのご相談、
ご転居されたりご贈答品などで、販売店に修理のご依頼が出来ない場合は、「お客様相談窓口」にご相談ください。

フリーダイヤル 
お客様相談窓口 0120-996-657
受付時間 10:00~17:00(土・日・祝日を除く)

※お問い合わせの際には商品名・型番をご連絡ください。

個人情報のお取り扱いについて
株式会社 山善 及びその関係会社は、お客様の個人情報やご相談内容を、ご相談への対応や修理、その確認などのために利用し、その記録を残すことがあります。また個人情報を適切に管理し、修理業務などを委託する場合や正当な理由がある場合を除き、第三者には提供しません。

2018.10

このたびは**電気のこぎり**をお買い上げいただきましてありがとうございます。
ご使用に際しては、必ずこの取扱説明書をよくお読みいただき、正しくご使用ください。
お読みになった後は、必ず保存してください。

安全にご使用いただくために特に注意していただきたいこと

- 火災、感電、けがなどの事故を未然に防ぐために、次の「△ 警告」を必ず守って下さい。
 - ご使用前に、この「△ 警告」をよくお読みの上、指示に従って正しくご使用下さい。
 - お読みになった後は、電動工具をお使いになる方が、いつでも見られる所に保管して下さい。
- ※本文は共通事項であり、製品により合致しないことがあります。

△ 警告

1.作業をするときの服装について

- 電動工具を使用するときは長袖、長ズボン、帽子、保護メガネ、手袋等を必ず身につけて下さい。屋外作業するときはゴム手袋、滑り止めのついた履物をおすすめします。
- 作業中、本工具（砥石等）の破損、加工する材料が急に回転したり、飛んだとき、思わぬけがの原因となります。
- 作業中はだぶだぶの衣服や、ネクタイ等は着用しないで下さい。
- 作業中、回転部に巻きこまれ思わぬけがの原因となります。
- 粉じんの多い作業のときは、保護メガネ、防じんマスク等を着用して下さい。

2.作業をする場所について

- 作業場、作業台は整頓して、きれいなところで作業をするようにして下さい。
- ちらかった作業場、作業台は事故の原因となります。
- 作業は常に明るい場所で行うようにして下さい。
- 暗い場所での作業はけがの原因となります。
- 電動工具のモーターが回転するときに火花が発生します。又、研削するときに研削粉が火花となって飛散します。可燃性の液体やガスのある場所では絶対に使用しないで下さい。
- 可燃性の液体やガスに引火しますと火災や爆発の恐れがありますので、特に注意が必要です。
- 作業場は作業員以外は近づけないで下さい。又、作業員以外の人には電動工具や電源コードに触れさせないで下さい。
- 作業場の近くに作業員以外の人がいったり、電動工具に触れたりしますと思わぬけがの原因となります。
- 電動工具は雨の中、湿気の多い場所では使用しないで下さい。
- 感電の恐れがあり大変危険です。

△ 警告

3.電気について

- 使用電源は銘板に表示してある電圧でご使用下さい。
- 表示を越える電圧で使用しますと回転が異常に高速となったりし、機体が破損する恐れがあり危険です。
- 感電防止のため漏電しゃ断器が設置されていることをご確認下さい。2重絶縁品を除き、必ずアースを接地して下さい。

4.取扱について

- 電動工具を使用するときは取扱方法、作業の仕方、周囲の状況等に十分注意をして作業をしてください。
- 電源に電源プラグを差し込む前に本機のスイッチを切ってください。
- スイッチを入れたまま電源プラグを差し込みますと、不意に起動して思わぬ事故の原因となります。
- ご使用前に本機に損傷がないか、正常に作動するか、工具（砥石等）にひび割れ、キレツがないか、ネジが確実に締まっているか、工具（砥石、ドリル等）が確実に付いているかをご確認ください。万一、本機に損傷、異常がありましたら取扱店、又は当社に修理を依頼して下さい。
- ネジがゆるんでいたたり、工具が正確にセットされていない時は本機の破損、けがの原因となります。
- 初めて本機を使用するとき、工具（砥石、ドリル等）を交換したときは3分以上試運転をしてください。その日の作業のときは開始前に1分以上回転させてください。
- 試運転をしないで作業を開始しますと、思わぬけがの原因となります。
- 作業の都合で保護カバーを取り除いたり、改造はしないでください。
- 規定外の方法でご使用になりますと本機の破損、けがの原因となり大変危険です。
- 運転中は回転部、工具の作動部（砥石、ドリル等）等には絶対に触れないでください。
- 本機の点検、掃除、工具（砥石、ドリル等）の交換等のときは必ずスイッチを切り、差し込みプラグを抜いてください。又、作業が終わりましたら必ず差し込みプラグを抜いてください。
- スイッチ、差し込みプラグを入れたまま点検、掃除、工具の交換、放置等をしますと不意に起動して思わぬけがの原因となります。

⚠ 警告

- 運転中、本機の調子が悪くなったり、異常に気がついたときはスイッチを切り、電源プラグを抜き、点検、修理に出してください。
- 異常な状態で連続運転しますと、本機の破損を招くばかりでなく大変危険です。
- コードを持って本機を運んだり、コードを引いて電源プラグを抜いたりしないでください。又、コードが刃物などの鋭利なもの、高熱のものに触れないように注意してください。
- コードが損傷しますと大変危険ですので直ちに交換をしてご使用ください。
- 工具(スパナ、ネジ回し等)は、運転前に必ず本機から取り除いてください。
- 工具を本機や至近に置いて運転させますと思わぬけがの原因となります。
- 本機は取扱に不慣れな人、正しい操作のできない人には絶対に使用させないでください。
- 加工するものはクランプや万力でしっかりと固定して加工をしてください。
- 加工するものがしっかりと固定されていないときは、材料がとんだり振りまわされて思わぬ事故の原因となります。
- 電源プラグを差し込み、スイッチに指をかけて運ばないでください。
- 不意に回転して思わぬけがの原因となります。
- 安全に能率よく作業をするために、本機的能力を超えた無理な作業はしないでください。
- 能力を超えた作業は本機の破損のみならず寿命を短くします。又、けがの原因となります。

5. 手入と保管について

- 常に本機の手入れに心がけ、長期間安全にご使用ください。
- 使用後よごれたままで湿度の高いところに放置しますと、本機の寿命を短くします。
- 刃物類は常に手入をして良い切れ味でご使用ください。
- 切れ味が悪いと仕上り面が悪くなるばかりでなく、モートルに負荷が多くかかり作業能率が悪くなります。
- 本機を常に安全に能率よくご使用していただくため、定期的な点検をしてください。
- 修理、点検は販売店、又は当社にお申し付けください。
- 作業が終わりましたら塵を取り除き、手入をしてお子様の手のとどかない湿気の少ないところに保管してください。

☞前記は電動工具を使用するときの共通の注意事項です。製品により合致しないところがあります。

電気のござり使用上のご注意

先に電動工具としての共通の警告・注意事項を述べましたが、電気のござりとしてさらに次に述べる警告・注意事項を守ってください。

⚠ 警告

- 本機が、輸送途中において衝撃等により接続金具が外れて破損することがあります。使用前に必ず各部を確認してください。破損したままご使用になりますと、思わぬ事故の原因になります。
- 使用前に電源コード、差し込みプラグを点検してください。電源コード、差し込みプラグを傷んだまま使用しますと、火傷、感電、火災の恐れがあり危険です。
- 使用電源は、銘板に表示してあるAC100Vの電圧でご使用下さい。表示を超える電源に接続しますと、モーターの回転が異常に高くなり、本機が破損する恐れがあり危険です。
- 差し込みプラグを電源に差しこむ前に、スイッチが切れていることを確認してください。又、使用後はスイッチが切れていることを確認し、プラグを電源から抜いてください。
- 本機を雨中や湿気の多いところで使用又は、放置しないでください。又、ぬれた手で差し込みプラグに触れないで下さい。感電の恐れがあり危険です。
- ブレードの取付け、取外しではスイッチを切り、差し込みプラグを電源から抜いてください。プラグを電源に接続したままですと、突然ブレードが作動してけがの原因となります。
- ブレードのセットは正確にしてください。又、ブレードを引いて抜けないことを確認してください。ブレードが確実にセットされていないと、作業中にブレードが抜けたり、思わぬけがの原因となります。
- 使用直後のブレードは熱くなっていますので、絶対にふれないでください。けがの原因となります。
- 起動中はブレードや切り屑に手や顔などを近づけないで下さい。けがの原因となります。
- 切断する材料の中に異物がないか、材料の下に障害物がないかをご確認してください。異物や障害物があると、刃こぼれだけでなく事故の原因になります。
- 作業前に人のいない方向にブレードを向けて必ず試運転をしてください。ブレードを交換した時は3分以上、通常の作業開始前は1分程度の試運転をして異常がないかを確認してください。異常のままご使用になりますとけがの原因となります。
- 作業直後のブレード、材料、切り屑などは熱くなっているので触れないで下さい。火傷などの事故の原因になります。
- プラグを電源に差し込んだままの持ち運びでは、スイッチの引金に指をかけたまま行わないでください。不意の起動により思わぬけがの原因になります。
- 高いところで作業をするときは、下に人がいないか確認してください。又、コードを引っかけて本機を落下させますと故障や怪我の原因になります。
- 使用中は本機を確実に保持してください。
- 本機を連続回転させたまま放置しないでください。思わぬ事故の原因となります。
- 作業者は、長袖、長ズボン、保護メガネ、マスク等を必ず身につけてください。
- 石綿は人体に有害です。このような成分を含んだ材料は切断しないでください。
- 可燃性の液体やガスのある所では絶対に使用しないで下さい。可燃物の近くで使用しますと、引火、爆発の危険があります。
- 使用中、本機の異常に気づいたときは直ちにスイッチを切り、プラグを電源から抜いてお買い上げの販売店、または弊社にご連絡ください。(または修理に出してください。)

⚠ 注意

- 切断時は本機を強く押し過ぎないでください。本機のモーターに強い負荷がかかり故障の原因となります。
- 本機を作動したまま放置しないでください。思わぬ事故の原因となります。
- 作業中にブレードが材料にはさまれないように注意してください。モーターの正常な回転が妨げられて、モーター焼損の原因となります。
- 作業者以外は、本機の回りに近付けないでください。思わぬ事故の原因となります。
- ブレードの交換は手袋、ウエスなどで手を保護して行ってください。けがの原因となります。

仕様明細

形 式 名	YES-281SET(NV)
電 圧	AC-100V
周 波 数	50/60Hz
消 費 電 力	280W
電 流	2.9A
ス ト ロ ー ク 数	0~3,700min ⁻¹
ス ト ロ ー ク 量	12mm
切断能力 植木の剪定(直径)	65mm
木材(厚寸)	60mm
塩ビパイプ(外径)	120mm
軟鋼材(厚さ)	3.5mm
電 源 コ ー ド	0.2m
質 量	本体 1.5Kg
定 格 時 間	30分
絶 縁 方 式	回二重絶縁
延長コード(付属品)	5m

※本機は改良のため、予告なしに仕様変更することがあります。
 ※切断能力の数値は目安です。条件(材料、刃の品質など)によって変動します。

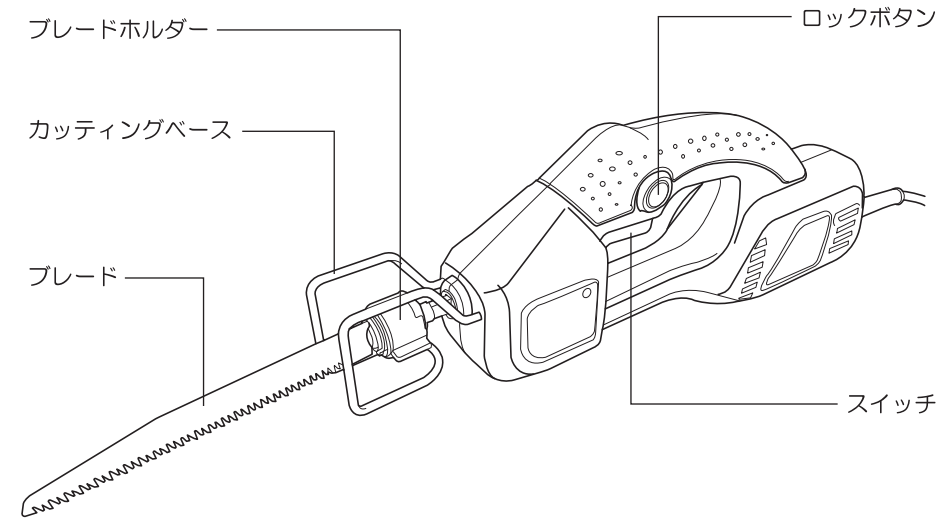
延長コードについて

- 電源が離れていて延長コードが必要なときは、最高の能率でご使用いただくために、十分な太さのコードを、できるだけ短くご使用ください。
- コードの太さ(導体公称断面積)と最大長さの関係(ご参考)

コードの太さ(導体公称断面積)	延長コードの長さ
1.25mm ²	15m
2.0mm ²	20m

※ドラム式の延長コードをご使用の場合は、使用中の発熱などによる電圧降下を防止するため、コードはすべて引き出してご使用ください。

部品の名称



付属部品

品名	形状	用途	山数(インチ)	全長(mm)
ブレード	No.101S	木工(剪定)・合成樹脂	8	170
	No.201	軟鉄、非鉄(アルミ、銅)	24	150
延長コード(5m)		キャリーバッグ		
電源コードを延長する時に使用		保管及び運搬時に使用		

用途

- 木材、合成樹脂の切断
- 軟鉄、非鉄(アルミ・銅)の切断

ご使用前の準備

⚠ 注意

- 使用前に、取扱説明書に記載されている付属品に、損傷がないことを確認してください。
- 使用電源は、銘板に表示してあるAC100Vの電圧でご使用ください。
- 差込みプラグを電源に差しこむ前に、スイッチが切れていることを確認して下さい。
- ブレードの取付けをする時は必ずスイッチを切り、差込みプラグを電源から抜いて取付けをしてください。不意の起動により、思わぬ事故の原因になります。

■ブレードの取り付け

- ブレードホルダーを図2の位置まで動かすとロックが解除されます。この状態のまま図3の方向にブレードを奥までしっかり差し込んでください。差し込みましたら、ホルダーから手を離せばホルダーは元に戻りロックされます。取付けが終わりましたら、ブレードが抜けないうちを確認してください。

☞正しく装着されたブレードでも上下に多少動きます。

■ブレードの取外し

- ブレードの取外しも取付け同様ブレードホルダーを図2位置まで動かしてロックを解除させて引き抜きます。

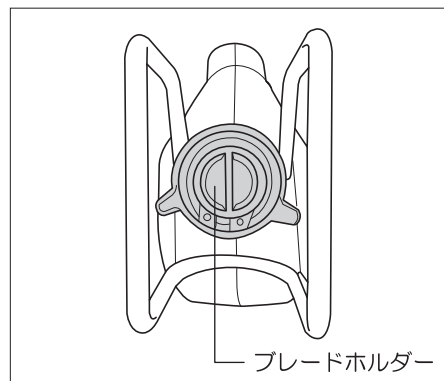


図1

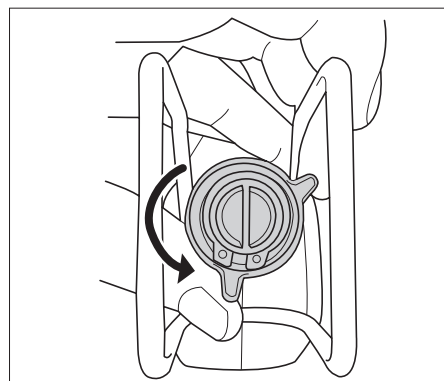


図2

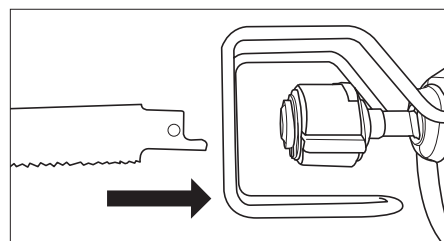
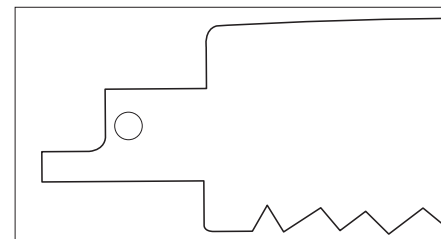


図3

■取付可能なブレードについて

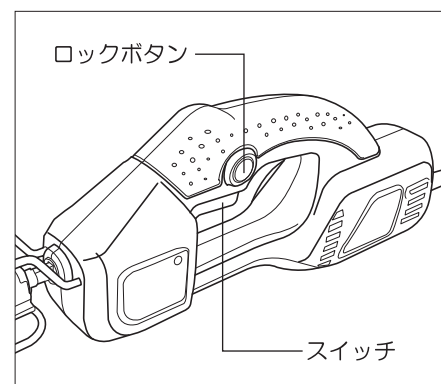
- 右図のような差込み部形状のレスプロソー、セイバーソー用ブレードが取り付けできます。
(取付可能板厚0.6~1.3mm)



■スイッチの操作

- スイッチは引くと入り、はなすと切れます。
- スイッチを引いたままロックボタンを押すとスイッチをはなしてもスイッチが入った状態となり、連続作動させることができます。作動を止める時は、スイッチを引けばロックボタンが解除され、スイッチをはなせば停止します。

☞スイッチの引き具合によりストローク数を調整できますが、ブレードが停止するような使い方は、モーターに無理がかかりモーター破損の原因になります。



ご使用方法

⚠ 警告

- 使用電源は、銘板に表示してある**AC100V**の電圧でご使用ください。100Vのものを間違えて200Vの電源に接続しますと、モーターの回転が異常に高くなり、本機が破損する恐れがあり危険です。
- プラグを電源に差しこむ前に、**スイッチが切れていることを確認**してください。
- ブレードの交換**をするときは必ずスイッチを切り、差し込みプラグを電源から抜いて交換をしてください。
- 作業者は、**長袖、長ズボン、保護メガネ、マスク等を必ず身につけて**ください。
- 高いところで作業をするときは、下に人がいないか確認してください。又、コードを引っかけて本機を落下させますと故障や怪我の原因になります。
- 切断中にブレードが、はさみつけられないように、材料を安定させてください。事故の原因になります
- 切断する材料の中に異物がないか、材料の下に障害物がないかをご確認してください。異物や障害物があると、刃こぼれだけでなく事故の原因になります。

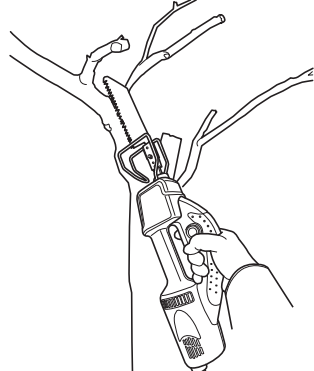
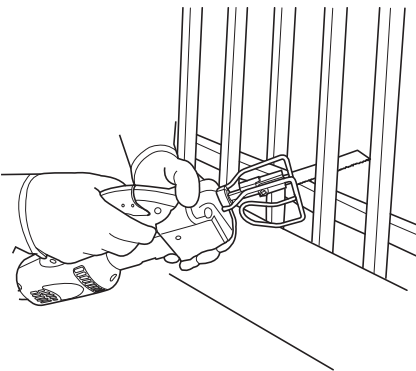
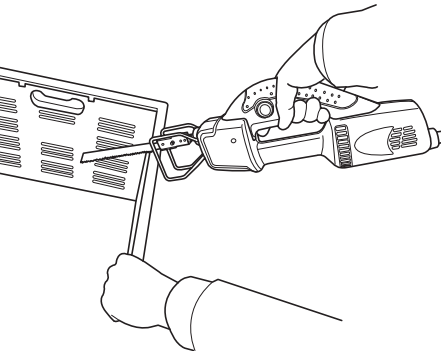
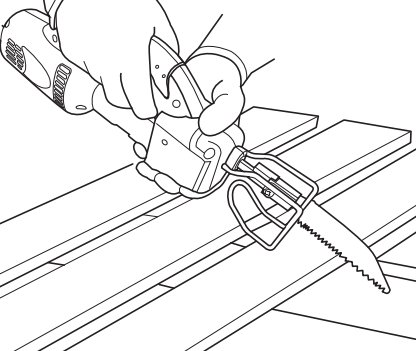
⚠ 警告

- 使用中はブレードや切り屑に手や顔などを近づけない**でください。思わぬ事故の原因になります。
- ブレードなど付属品は、取扱説明書に従って確実に取り付けして下さい。確実にないと、外れたり、思わぬ事故の原因となります。
- 本機を万力などで固定して使用しないでください。思わぬ事故の原因になります。
- 作業直後のブレード、材料、切り屑などは熱くなっている**ので触れないで下さい。火傷などの事故の原因になります。

■使用方法

- 手鋸と同じく本機を引き切り(前後動作)のように動作することで効率良く切断できます。
 - 加工面にカッティングベースを当ててブレードがばたつかないように注意して、ゆっくりスイッチを入れて徐々にスピードを速くすると楽に切断できます。
- ☑加工材に適したブレードを使用して下さい。
- ☑金属切断の場合、ブレードに切削油(エンジンオイル)を塗って使用して下さい。ブレードの寿命に大きく影響します。
- ☑スイッチの引き具合によりストローク数を調整できますが、ブレードが停止するような使い方は、モーターに無理がかかりモーター破損の原因になります。

■使用例

植木の剪定 (使用刃 No.101S)	軟鉄・非鉄の切断 (使用刃 No.201)
	
プラスチック製品の解体 (使用刃 No.101S)	木工品の解体 (使用刃 No.101S)
	

保守、点検について

- ブレードは切れ味の良いものを使用してください。切れないブレードを使用すると作業能率が悪く、モーターが過負荷状態になり、故障の原因になります。
- 作業が終わりましたらスイッチを切り、プラグを電源から抜いて下さい。
- 粉塵を取り除き、乾いた布できれいにふいて下さい。
- 屋内の湿気の少ない、お子様の手の届かない所に保管して下さい。
- 本機についてのお問合せ、修理等は、お買い上げの販売店または弊社にご連絡下さい。