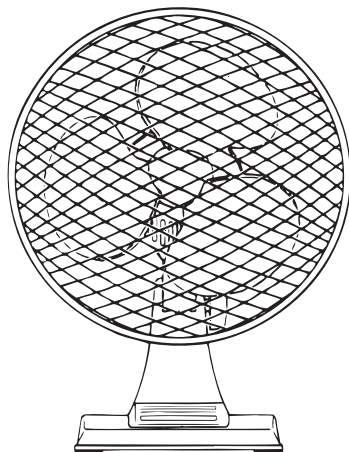


- 業務用として使用しないでください。
- 他の用途での使用はしないでください。  
思わぬ事故の原因になります。

## 15cmミニ卓上扇風機

# DDS-A156



### も く じ

安全上のご注意	1～2
各部の名称	3
使いかた	4
お手入れと保管	4～5
仕 様	5
長期使用製品についてのご注意	6
アフターサービスについて	6
保証書	裏表紙

この商品は、海外ではご使用になれません。  
FOR USE IN JAPAN ONLY

- このたびは、弊社扇風機をお買い上げいただきまして誠にありがとうございました。
- ご使用前に、この取扱説明書を必ずよくお読みになり、正しく安全にお使いください。
- お読みになったあとは、大切に保管してください。

# 安全上のご注意

ご使用の前に「安全上のご注意」をよくお読みのうえ、必ずお守りください。

※ここに示した項目は、製品を安全に正しくお使いいただき、お使いになる人や他の人々への危害や財産への損害を未然に防止するためのものです。また、危害や損害の大きさと切迫の程度を明示するために、誤った取り扱いをすると生じることが想定される内容を、「警告」「注意」の2つに区分しています。いずれも安全に関する重要な内容ですので、必ず守ってください。



## 警告

この表示を無視して誤った取り扱いをすると、死亡または重傷を負うことが想定される内容を示しています。



## 注意

この表示を無視して誤った取り扱いをすると、軽傷や物的損害の発生が想定される内容を示しています。

絵表示の例



○記号は禁止「してはいけないこと」を表示しています。図の中や近くに具体的な禁止内容（左図の場合は分解禁止）が描かれています。



●記号は強制「しなければいけないこと」を表示しています。図の中に具体的な指示内容（左図の場合は電源プラグをコンセントから抜いてください）が描かれています。

※お読みになったあとは、お使いになる方がいつでも見られる所に必ず保管してください。



## 警告



禁止

交流100V以外での使用やコンセント・配線器具の定格を超える使いかたはしない

- 延長コードやタコ足配線などで定格を超えると、コンセント部が異常発熱して、発火・火災の原因になります。



分解禁止

修理技術者以外の人は、絶対に分解したり修理・改造はおこなわない

- 感電や発火したり、異常動作してけがの原因になります。
- ※故障と思われるときは、お買い上げの販売店に点検・修理をご相談ください。



指示に従う

電源プラグは根元まで確実に差し込む

- 感電や発熱による火災の原因になります。



禁止

傷んだ電源コードや電源プラグは使用しない  
コンセントの差し込みがゆるいときは使用しない

- 感電・ショート・発火の原因になります。



ぬれ手禁止

お手入れのときは必ず電源プラグをコンセントから抜くこと  
ぬれた手で抜き差ししない

- 不意に動作してけがをしたり、ショート・感電の原因になります。



禁止

開口部やすき間にピンや針金、金属物などの異物を入れない

- 感電や異常動作してけがををする原因になります。



指示に従う

包装用ポリ袋はお子さまの手の届かない場所に保管する

- 誤って顔にかぶったり、巻き付いたりして窒息し、死亡の原因になります。



水ぬれ禁止

本体を水につけたり、水をかけたり、丸洗いをしない

- 故障・感電・ショート・火災の原因になります。



禁止

ガードの中や可動部、すき間などに指や棒などを入れない

- 重大なけがををする原因になります。特にお子さまには注意してください。



指示に従う

定期的に電源プラグのほこりを取る  
電源プラグにピンやゴミを付着させない

- 刃や刃の取り付け面にピンやゴミが付着したり、ほこりがたまると、感電・ショート・発火の原因になります。また、湿気などで絶縁不良となり火災の原因になります。電源プラグのお手入れは、乾いた布でふいてください。

# 警告



羽根・ガードを付けずにモーターを運転しない  
● けが・故障の原因になります。



電源コードを傷付けたり、破損させたり、熱器具に近づけたり、無理に曲げたり、引っ張ったり、ねじったり、たばねて使用したりしない  
● また、重い物を載せたり、挟み込んだり、加工したりすると、電源コードが破損し、火災や感電の原因になります。  
※ 結束バンドは必ず外す。



浴室などの湿気のある場所や、雨や水のかかる場所で使用しない  
● ショート・感電・故障の原因になります。



本体に異常・故障・破損があったり、電源プラグや電源コードが異常に熱くなるときは、直ちに使用を中止する  
● 火災・感電・けがの原因になります。  
すぐに電源プラグをコンセントから抜いて、お買い上げの販売店に点検・修理をご相談ください。

指示に従う

# 注意



次の場所で使用しない  
● 感電・ショート・火災・爆発・事故・故障の原因になります。  
● 火気（コンロ・ストーブ）などの近くや直射日光のあたる所  
● 高温（40℃以上）になる所 ● 厨房や工場などの油・油煙が発生する所  
● ほこりや金属粉の多い所  
● 灯油・ガソリン・シンナー・ベンジン・塗料などの引火性の物がある所



風を長時間、身体にあてない  
● 健康を害することがあります。  
特にお子さまやお年寄り、ご病気の方にはご注意ください。脱水症状を引き起こす原因になります。



カーテンなどの障害物の近くや不安定な場所で使用しない  
● ガードの中にカーテンなどが吸い込まれ、羽根やガードの変形・破損・けがの原因になります。  
● 不安定な場所に置くと、転倒や落下するなどして故障・けがの原因になります。



本体に異常な振動が発生した場合は、使用を中止する  
● 羽根やガードが外れたり、落下によりけがをする原因になります。



外出するときなど使用しないときは、電源プラグをコンセントから抜く  
● 絶縁劣化による感電や漏電により火災・やけど・けがの原因になります。

指示に従う



電源プラグを抜くときは、電源コードを持って引き抜かない  
● 感電やショートして発火することがあります。  
※ 必ず電源プラグを持って引き抜いてください。



本製品は一般家庭用です。絶対に業務用には使用しない  
● 本製品に無理な負担がかかり、火災・事故・故障の原因になります。



掃除用・整髪用・殺虫剤などのスプレーを吹き付けない  
● 変質・破損などにより、けが・事故の原因になります。



移動するときは本体を引きずらない。電源コードを持って本体を引っ張らない  
● 机や床が傷付いたり、故障・事故の原因になります。



ガードに頭髮などを近づけない  
● 頭髮などが巻き込まれ、けがをする原因になります。



運転停止直後はモーター軸付近が熱くなっていることがありますのでお手入れをするときは注意する



お手入れにはシンナー・ベンジン・みがき粉・たわし・化学ぞうきんなどは使用しない  
● 製品の変質や劣化による破損・故障・けが・事故の原因になる場合があります。  
※ お手入れは水またはぬるま湯か、薄めた台所用中性洗剤を含ませたふきんで汚れをふき取ってください。



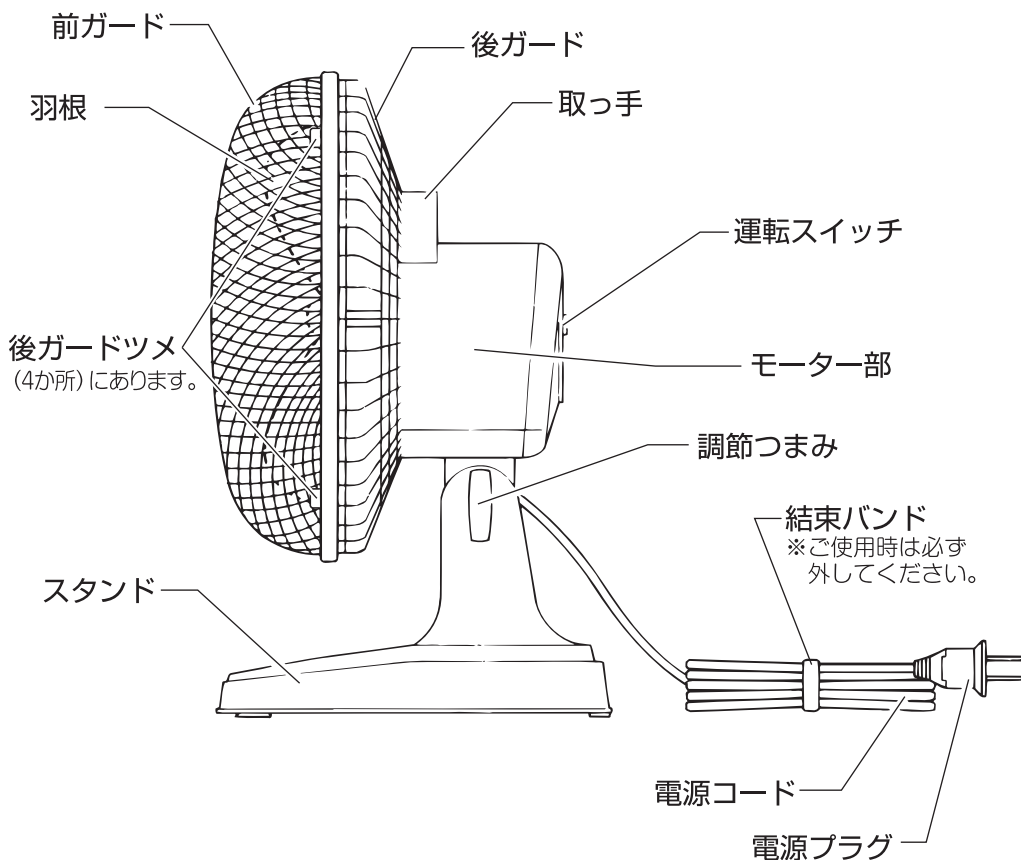
本製品は屋内専用です。絶対に屋外で使用しない  
● 屋内での使用に基づき設計されています。屋外で使用すると、故障・漏電・発火の原因になります。

## 事故防止のため、必ずお守りください

運転中は羽根が高速で回転しています。お子さまが誤って指などを入れないように、保護者の方が注意してください。

- ガードを外しての運転は大変危険です。絶対におこなわないでください。
- ご使用时以外は、電源プラグをコンセントから抜いてください。

## 各部の名称



## ご 注 意

- 羽根に貼り付けてある「指入れ注意シール」は、はがさないでください。

# 使いかた

## 警告



ガードの中や可動部、すき間などに指や棒などを入れない

禁止

●重大なけがをする原因になります。特にお子さまには注意してください。



羽根・ガードを付けずにモーターを運転しない

禁止

●けが・故障の原因になります。

## 電源コードの結束バンドを必ず外し、電源プラグをコンセントに差し込む

●電源プラグを根元まで確実にコンセントに差し込みます。

## 運転をする

お好みの風量に運転スイッチを切りかえると運転します。

- 強運転は「HI」の位置に、弱運転は「LO」の位置に合わせます。
- 停止するときは、「OFF」の位置に合わせます。

### ご使用上の注意

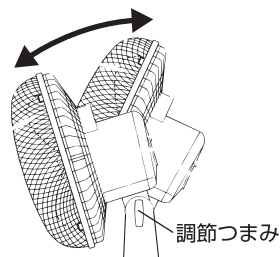
※運転スイッチの操作は、途中で止めずに確実に止まるまでスライドさせてください。

## 風向きを上下にかえる

- 運転を停止して羽根が完全に止まってから、モーター部を持って調節つまみをゆるめ、モーター部を上下に動かし、お好みの位置で調節つまみをしっかり締め付けて固定します。

### ご使用上の注意

※締め付けがゆるいとモーター部が倒れ、バランスをくずし、本体が転倒してけがや故障の原因になります。



## 長時間使用しないときは事故防止のため電源プラグをコンセントから抜く

●運転スイッチを「OFF」の位置にし、運転を停止してから電源プラグをコンセントから抜きます。

## 注意



外出するときなど使用しないときは、電源プラグをコンセントから抜く

●絶縁劣化による感電や漏電により火災・やけど・けがの原因になります。

プラグを抜く

# お手入れと保管

## 警告



ぬれ手禁止

お手入れのときは必ず電源プラグをコンセントから抜くこと

ぬれた手で抜き差ししない

●不意に動作してけがをしたり、ショート・感電の原因になります。



水ぬれ禁止

本体を水につけたり、水をかけたり、丸洗いをしない

●故障・感電・ショート・火災の原因になります。

# お手入れと保管 つづき

## ⚠ 注意



お手入れにはシンナー・ベンジン・みがき粉・たわし・化学ぞうきんなどは使用しない

●製品の变质や劣化による破損・故障・けが・事故の原因になる場合があります。

※お手入れは水またはぬるま湯か、薄めた台所用中性洗剤を含ませたふきんで汚れをふき取ってください。



掃除用・整髪用・殺虫剤などのスプレーを吹き付けない

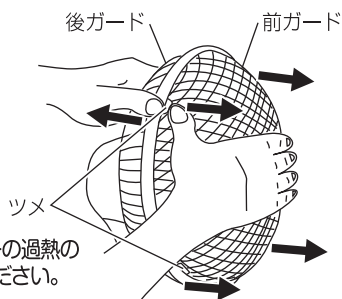
●变质・破損などにより、けが・事故の原因になります。

## ご 注 意

- 羽根に貼り付けてある「指入れ注意シール」は、はがさないでください。
- ガード・羽根の取り外し、取り付け、お手入れのときはモーター軸などでけがをしないように十分注意しておこなってください。
- お手入れのあとは、羽根、前ガードを確実に取り付けてください。羽根、前ガードが外れてけがをする原因になります。

## 〔前ガード・羽根の取り外しかた〕

- 後ガード4か所のツメを押し広げながら前ガードを手前に引き出してください。1か所ずつおこなうと外しやすくなります。
- 羽根はモーター部をしっかりと持ち、羽根の中央をしっかりとって、前方へ引き抜いてください。
- 取り付けは逆の順序でおこなってください。



## 〔お手入れ〕

- 羽根・ガード・モーター部にほこりが多量に付着すると異常音・振動・モーターの過熱の原因になりますので、こまめに前ガード・羽根を取り外し、お手入れをしてください。
- 前ガードは正面に向けて取り外します。  
※無理に正面に向けず、上下の向きはモーター部を持って調節つまみをゆるめ、正面に向けてから調節つまみをしっかりと締め付けてください。

## ■ 本体

- 水に浸した柔らかいふきんをよくしぼって汚れをふき取ります。
- 落ちにくい汚れは、薄めた台所用中性洗剤に浸した柔らかいふきんをよくしぼってふき取り、さらに乾いた柔らかいふきんで洗剤が残らないようにふき取ります。

## ■ 羽根、前ガード、後ガード、モーター部

- 掃除機のソフトブラシなどを使いほこりなどを吸い取り、水に浸した柔らかいふきんをよくしぼって汚れをふき取ります。
- 落ちにくい汚れは、薄めた台所用中性洗剤に浸した柔らかいふきんをよくしぼってふき取り、さらに乾いた柔らかいふきんで洗剤が残らないようにふき取ります。

※お手入れのあとは羽根・前ガードの順にしっかりと取り付けてください。

## 〔保 管〕

- 保管の前は、必ずお手入れをしてください。
- モーター軸の汚れを取ってミシン油をうすく塗ってください。(さびの防止)
- お手入れしたあとよく乾燥させ、包装ケースに納めるかポリ袋をかぶせ、直射日光や湿気を避けて保管します。(湿ったまま保管するとカビの発生や異臭・故障の原因になります)

## 仕 様

電 圧 (V)	周 波 数 (Hz)	消費電力 (W)	風 速 (m/min)	風 量 (m <sup>3</sup> /min)	質 量 (kg)
100	50	15	100	11.4	約0.7
	60	13	98	11	

# 長期使用製品についてのご注意

長年ご使用の製品は、熱、湿気、ほこりなどの影響により、内部部品が劣化し、発煙・発火のおそれがあります。

ご使用中につきのような症状がみられる場合は、スイッチを切り、コンセントから電源プラグを抜いて、お買い上げの販売店または本書記載の「山善 家電お客様サービス係」にご相談ください。

- スイッチを入れても羽根が回らない。
- 羽根が回っても、異常に回転が遅かったり不規則。
- 回転するときに異常な音や振動がする。(摩擦音・接触音・打音などがしたり羽根がブレて振動しているなどの状況)
- モーター部分が異常に熱かったり、焦げくさいにおいがする。
- 電源コードが折れ曲がったり破損している。
- 電源コードに触れると、羽根が回ったり、回らなかったりと不安定。

## 異常があればご使用中止!!

すぐにコンセントから電源プラグを抜いて、お買い上げの販売店または本書に記載の「山善 家電お客様サービス係」にご相談ください。

## 設計上の標準使用期間

製品本体に表示してある【設計上の標準使用期間】は下記に示す標準的な使用条件の下で使用した場合に安全上支障なく使用することができる標準的な期間です。

環境条件	電 圧	AC 100V
	周 波 数	50/60 Hz
	温 度	30℃
	湿 度	65%
	設 置	本書に基づく組み立て及び設置
負荷条件	本製品の最大定格での運転	
想定時間	運 転 時 間	8h/日
	運 転 回 数	5回/日
	運 転 日 数	110日/年
	ス イ ッ チ 操 作 回 数	550回/年

製品の故障や劣化は、この条件以外でもさまざまな要因に影響を受けます。標準使用期間に達しない場合でも、上記のような異常がみられた場合にはすぐにご使用をやめ、販売店もしくは「山善 家電お客様サービス係」にご相談ください。また、「設計上の標準使用期間」は「保証期間」とは違い、本製品の無償修理を保証する期間ではありません。保証内容及び期間につきましては本書に添付の「保証書」に記載いたしております。

## アフターサービスについて

- この製品は保証書がついております。お買い上げ時に、販売店より必ず保証欄の「お買い上げ年月日」と「販売店印」の記入をお受けください。
- 保証期間はお買い上げ日より1年です。保証期間中の修理はお買い上げの販売店にご依頼ください。保証書の記載内容により修理いたします。その他詳細は保証書をご覧ください。
- 保証期間経過後の修理(有料)についてはお買い上げの販売店にご相談ください。
- この製品の補修用性能部品の保有期間は製造打ち切り後6年です。補修用性能部品とはその製品の機能を維持するために必要な部品です。
- サービスパーツについては、お買い上げの販売店にご相談ください。

## ■使いかたやお手入れなどのご相談は下記へ

この製品についてのお取り扱い・お手入れ方法などのご相談、ご転居されたりご贈答品などで、販売店に修理のご相談ができない場合は、右記までご相談ください。

### 「山善 家電お客様サービス係」

山善お客様サービス係  
0570-077-078

※PHS、IP電話など一部の電話からのご利用はできません。  
受付時間：10:00～17:00(土・日・祝日を除く)

- FAXまたはEメールでのご相談も受け付けております。その際は商品名・品番・ご相談内容・お名前・お電話番号をご記入の上、ご相談ください。

● FAXでの  
ご相談は  
0120-680-287

● Eメールでの  
ご相談は  
info\_m@yamazen.co.jp

### 個人情報のお取り扱いについて

株式会社 山善及びその関係会社は、お客様の個人情報やご相談内容を、ご相談への対応や修理、その確認などのために利用し、その記録を残すことがあります。また、個人情報を適切に管理し、修理業務などを委託する場合や正当な理由がある場合を除き、第三者には提供しません。

※お問い合わせのときは保証書に記載の商品名・品番をご連絡ください。

J-160121