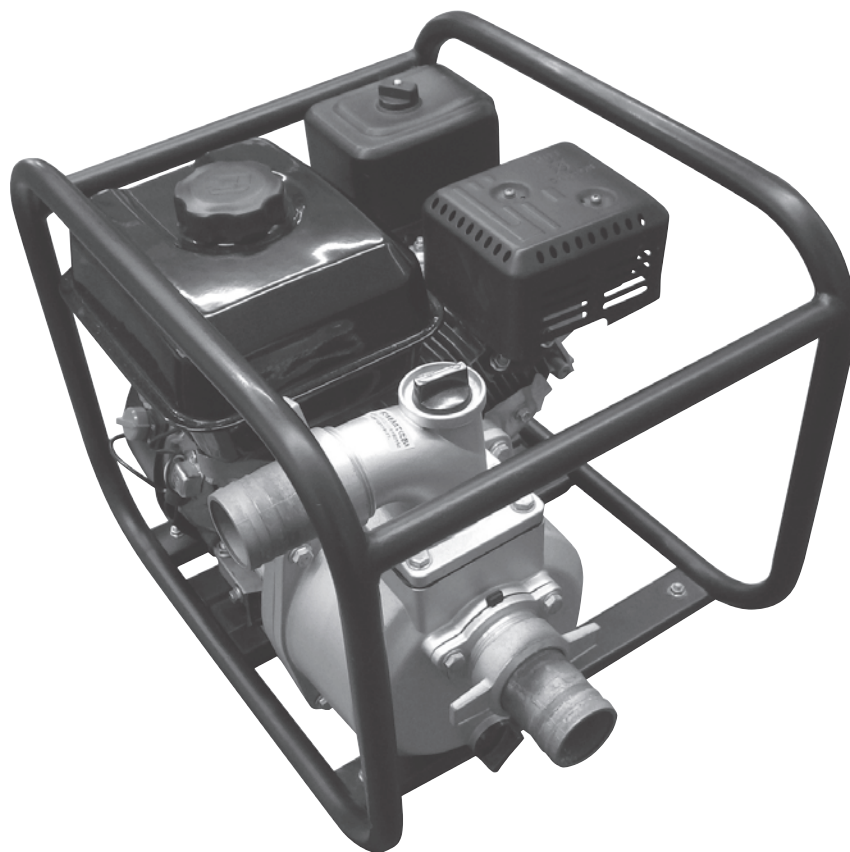
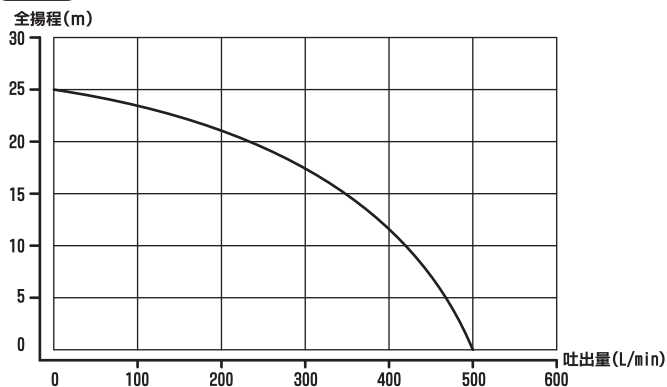


取扱説明書

このたびは、弊社「エンジンポンプ」をお買い上げいただきまして誠にありがとうございます。
ご使用前に取扱説明書をお読みください。なお、この取扱説明書は大切に保管してください。
この製品は、海外ではご使用になれません。
USE ONLY IN JAPAN.

**性能曲線**

■安全上の注意事項■

- ご使用になる前に取扱説明書をよくお読みになり正しくお使いください。
- ここに示した注意事項は、守らないと、人身事故や物的損害に結びつく重大な内容を記載しています。
- 読み終わった後は、お使いになる方がいつでも見ることのできる場所に保管してください。
- 本機を譲渡される際は、必ず取扱説明書を付けてお渡しください。

【表示と意味】

⚠ 警告

使用を間違った場合に、使用者が、死亡または重傷を負う危険、物的損害、火災の危険性が想定される内容を表記しています。

⚠ 注意

使用を間違った場合に、物的損害や、傷害を負う危険性、物的損害の発生がある内容を表記しています。

※⚠注意の欄に記載した事項でも、状況によっては重大な事故に結びつく危険性があります。安全にご使用していただくために、いずれの注意も必ずお守りください。

※取扱上の危険についてすべての状況を予測することはできません。ここに記載した注意事項以外にも十分な配慮をしてご使用ください。

■エンジン製品についての注意事項■

⚠ 警告

- エンジンを始動させる前に必ず各部の点検を行ってください。
- 疲れている時や体調の悪い時、酔っぱらっている時、又は薬物を服用している時は絶対に使用しないでください。
- 使用中、機械の調子が悪かったり、異常音や異常振動等がしたときには直ちに使用を中止し、お買い求め販売店に点検・修理を依頼してください。
- 燃料はこぼさないように注意してください。もしもこぼしてしまった場合には、こぼしたガソリンを良く拭き取り、完全に乾燥させてからご使用ください。
- ガソリンは注入口の口元まで入れず、所定の給油限界位置を超えないように補給してください。入れすぎるとガソリンが給油口のキャップからにじみ出ることがあり大変危険です。
- 燃料は必ず無鉛レギュラーガソリンを補給してください。軽油・灯油・高濃度アルコール含有燃料・粗悪ガソリン等を補給したり、不適切な燃料添加剤を使用しますと、エンジンを損傷する原因となります。
- 屋内や倉庫等の換気の悪い場所では使用しないでください。また、風通しの悪い場所や排気のこもる場所でも使用しないでください。一酸化炭素が溜まり、ガス中毒の原因となります。
- エンジンは水平で安定した場所に設置してください。
- 側に物のある所に設置する場合には、火災防止のため最低1 m以上離してください。1 m以上の間隔が取れない場所では使用しないでください。
- 運転中はもちろん、使用しないときでもエンジンの上に物を置かないでください。破損や故障、思わぬ事故の原因となります。
- 機械の点検や修理を行うときは、必ずエンジンを停止し、エンジンが冷えてから行ってください。また、点火プラグからプラグキャップを外してください。
- 使用後すぐにエンジンやマフラーに触れないでください。ヤケドの原因となります。
- 運転中、高電圧コードやプラグキャップに触れないでください。感電の恐れがあります。
- エンジンは作業機に搭載した状態で使用するようになっていますので、絶対にエンジン単体で始動させないでください。
- 運転操作のわからない人、指導を受けていない人には絶対操作させないでください。お子様には操作させないでください。
- 本機に付いているカバーやラベル、その他の部品を外して使用しないでください。また、改造は絶対にお止めください。
- ガソリンは非常に引火性が高く、気化したガソリンは爆発事故を起こす恐れがあります。燃料補給の際は必ずエンジンを止め、エンジンが冷えた後、周りに火気が無いことを確認してから補給してください。
- 整備点検・燃料補給の際や燃料タンクの側では絶対にタバコを吸ったり、火気や火花を近づけないでください。
- 本機の周りに、石油、シンナー、火薬等の燃えやすい物は近づけないでください。爆発事故や火災の原因となります。

⚠ 注意

- 燃料系統の部品に異常が無いかを定期的に点検してください。
- 使用時、ガソリンは常に新しい物を使用してください。古いガソリンを使用していると、運転が不調になる原因となります。
- リコイルスターターや冷却フィンの周りについたゴミは取り除くようにしてください。
- 定期的にエアフィルターの清掃を行ってください。

■エンジンポンプについての注意事項■

⚠ 警告

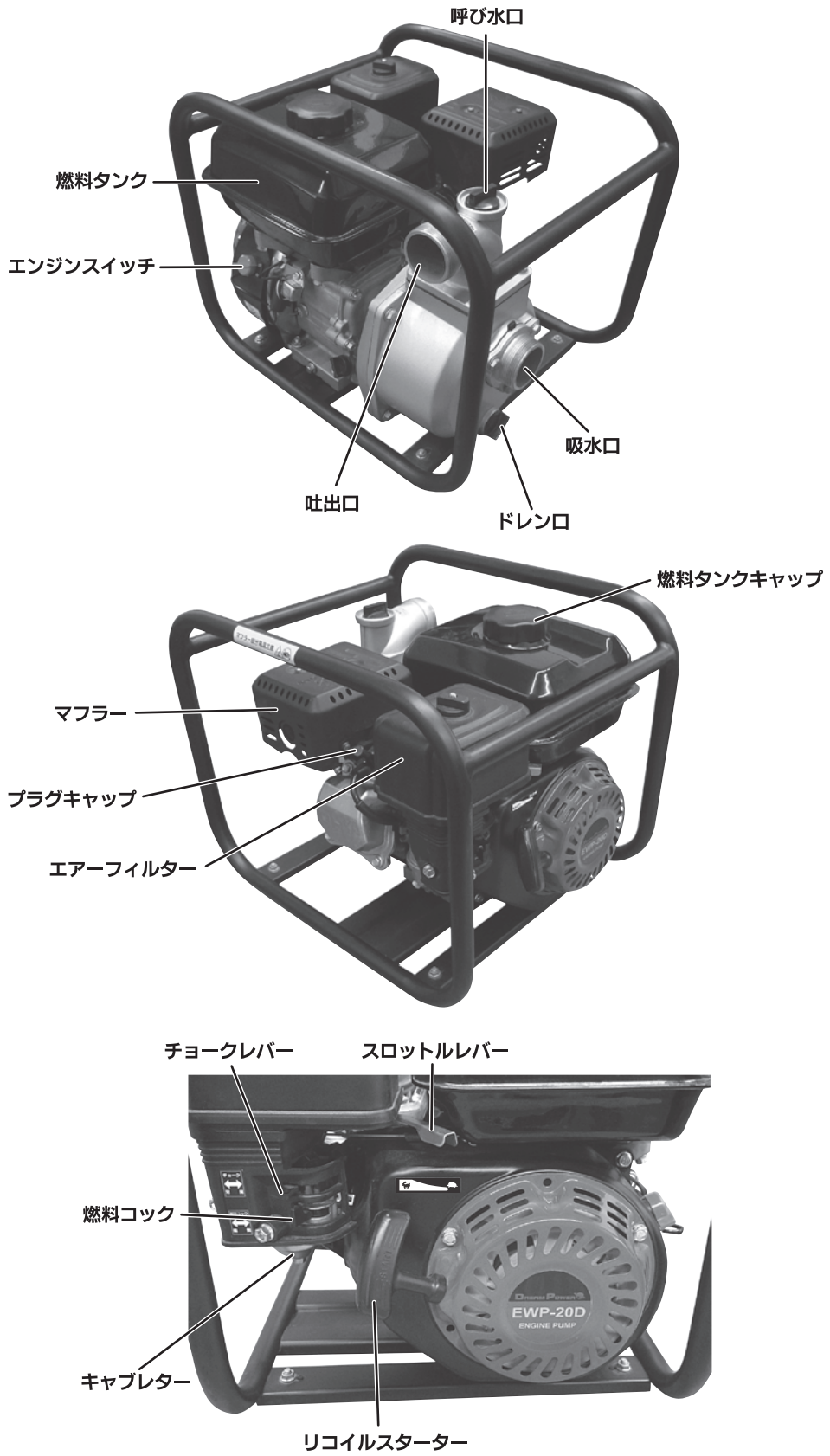
- 輸送途中の衝撃等により、製品が破損したり、取付部品が曲がったり外れたりする場合がありますので、ご使用前には必ず確認して、正規の状態でご使用ください。
- 作業は身軽な服装で行ってください。手袋・ネクタイ・袖口の開いた服装等は、可動部に巻き込まれる恐れがあり大変危険です。
- 運転中はもちろん、使用しないときでも本体の上に物を置かないでください。破損や故障、思わぬ事故の原因となります。
- 可燃性・揮発性の液体やガス、または紙や枯れ草等の燃えやすいものの近くでは運転しないでください。爆発や火災の原因となります。
- 機械を始動させる前に、必ず全てのボルト・ナット等が適切に締め付けられているか確認してください。調整用の工具類は使用後すぐに外すようにし、エンジンを始動する前には必ずそれらが外してあることを確認してください。
- 本機を無人で放置しないでください。
- 本機は水平で安定した場所で使用してください。傾斜地で使用しますと、本体が移動する恐れがあり火災や事故の原因となります。
- 本機を移動する際は必ずエンジンを停止させてから移動させてください。
- 本機をお子様に操作させないでください。
- 本体の周りを囲ったり、カバーを被せたまま運転しないでください。火災や事故の原因となります。
- 使用方法・作業方法・周囲状況等に十分に注意をして使用してください。軽率な行動は事故やケガの原因となります。
- 保管の際はお子様が触れることのできない鍵のかかった場所等に保管し、湿気の高い場所・雨等の水がかかる場所・直射日光の当たる場所は避けてください。

⚠ 注意

- 無理な体勢は取らないようにしてください。足場は良い状態にし、適正なバランスを保ってください。
- 安全な作業をするために、作業場所は常にきれいに整理してください。また十分な採光が必要です。散らかした作業場所や暗い場所での作業は事故の原因となります。
- 飲料水の汲み上げや養殖場等での使用はできません。
- トラック等で本機を運搬するときは、燃料を抜き、倒れ止め等をしてしっかりと固定し、静かに運搬してください。運搬中に動いて思わぬ事故の原因となります。

※注意に表記してあるものでも状況によっては、死亡、重傷等、重大な事故につながる恐れがありますので、必ず守ってください。

■各部名称■



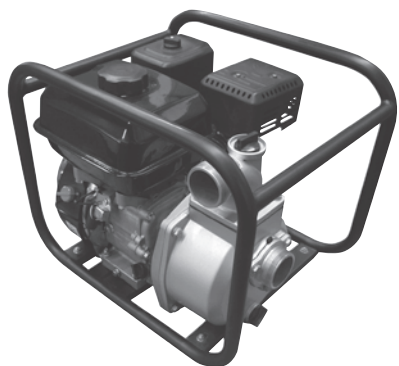
■仕様■

ポンプ	吸上口径	Φ50mm (2インチ)
	排出口径	Φ50mm (2インチ)
	吸上揚程	6m
	全揚程	25m
	最大吐出量	500L/min
	接続部ネジ	管用並行ネジ
エンジン	エンジン	空冷4サイクルガソリンエンジン
	排気量	196mL
	出力	4.8kW (6.5PS) /3600min ⁻¹
	エンジンオイル規定量	550mL
	燃料タンク容量	約3.1L (使用時間約2.5時間)
	使用燃料	無鉛ガソリン
	点火プラグ	TORCH F7RTC/互換品: NGK BPR7ES
始動方式	リコイルスターター	
騒音値	90dB	
本体寸法	W475mm×D375mm×H390mm	
質量	約22kg	

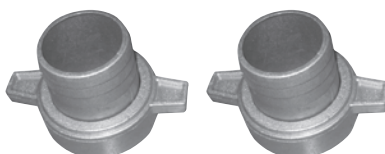
※騒音値は1m四方平均値です。

※製品は改良等のため、予告無く仕様を変更することがあります。

■梱包内容■ ※大きさは実寸比と異なります。



本体×1



Φ50mmカップリング×2



ドライバー×1



Φ50mmカップリング用パッキン×2



50mmストレーナー×1



Φ50mmホースバンド ×3

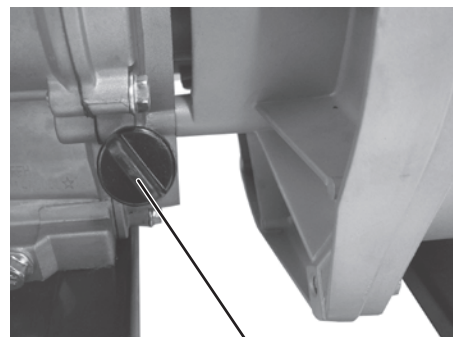


プラグレンチ×1

■使用前点検■

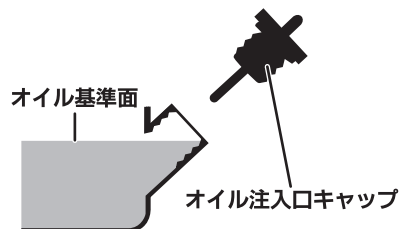
【エンジンオイルの給油・点検】

- ・開梱時、エンジンオイルは入っておりません。初回ご使用前には、市販のエンジンオイルをエンジンに給油してください。
- ・オイル注入口キャップを外し、オイル注入口の口元までオイルが入っていることを確認してください。
※汚れや変色が著しい場合はオイルを交換してください。
(交換方法は11ページ【エンジンオイルの交換】を参照)
※少ないときは新しいオイルを口元まで補給してください。
※この製品にはエンジンオイル量を検知する機器が内蔵されています。使用中エンジンオイルの量が少なくなると検知器が働き、エンジントラブル(焼き付き等)を防ぐため、エンジンの運転を停止します。また、エンジン始動時にエンジンオイル量が少なくなると検知器が働いてエンジンが始動しません。
ご使用前にはエンジンオイルが適正量入っているかをご確認のうえ、ご使用ください。



オイル注入口キャップ

エンジンオイル量	550mL
エンジンオイルの種類	API 規格SFクラス以上SAE粘度分類 10W-30 10W-40



【燃料の給油】

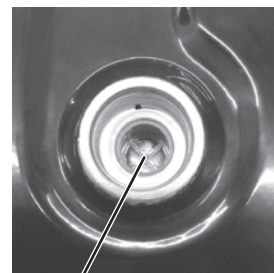
- ⚠
警告

 - ・ガソリンは非常に引火性が高く、気化したガソリンは爆発事故を起こす恐れがあります。燃料補給の際は必ずエンジンを止め、エンジンが冷えた後、周りに火気が無いことを確認してから補給してください。
 - ・整備点検・燃料補給の際や燃料タンクの側では絶対にタバコを吸ったり、火気や火花を近づけないでください。
 - ・燃料はこぼさないように注意してください。もしこぼしてしまった場合には、こぼしたガソリンを良く拭き取り、完全に乾燥させてからご使用ください。

- ・燃料タンクに無鉛ガソリンを給油します。
給油の際にはこぼさないように充分注意し、こぼしてしまった場合には、こぼしたガソリンを良く拭き取り、完全に乾燥させてからご使用ください。

燃料タンク容量

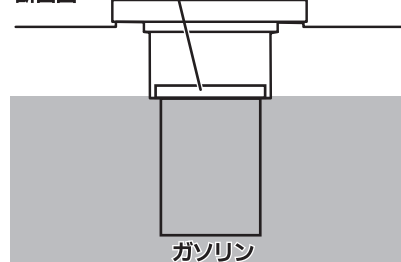
約3.1L



給油限界位置

※プラスチックの部分より燃料が上にこないようにしてください。

断面図



- ※ガソリンは給油限界位置を超えて入れないでください。
エンジンの振動・燃料の膨張等による燃料漏れの原因となり、大変危険です。
- ※給油は必ずフィルターを取り付けた状態で行ってください。
- ※燃料タンク・燃料ホース等からの燃料漏れが無いことを確認してください。燃料が漏れたままで使用しますと、引火・火災・爆発等の事故に繋がります。

【設置場所について】

- ・本機は水平で安定した場所で使用してください。傾斜地で使用しますと、本体が移動する恐れがあり火災や事故の原因となります。
- ・側に物のある所に設置する場合は、火災防止のため最低1 m以上離してください。1 m以上の間隔が取れない場所では使用しないでください。

【ホース類の接続】

- ・本製品にホース類は付属されておりません。別途市販されているホース類をお買い求めください。

●吸水ホース

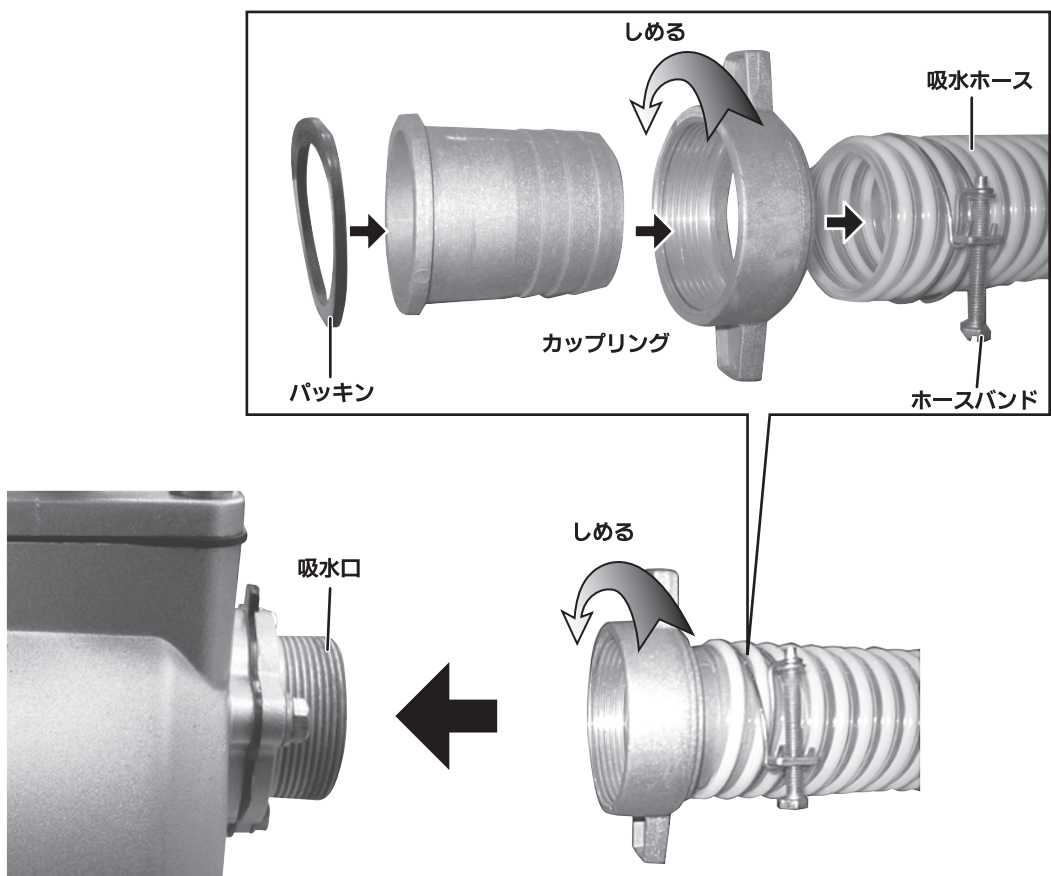
- ・吸入負圧によるホースの潰れを防ぐために、吸水ホースには壁面強化ホース（サクションホース）を使用してください。
- ・ポンプの自吸時間は吸水ホースの長さ按比例しますので、吸水ホースはできるだけ短くしてください。

①吸水ホース（市販品）にカップリングを差し込み、ホースバンドでしっかりと取り付けます。

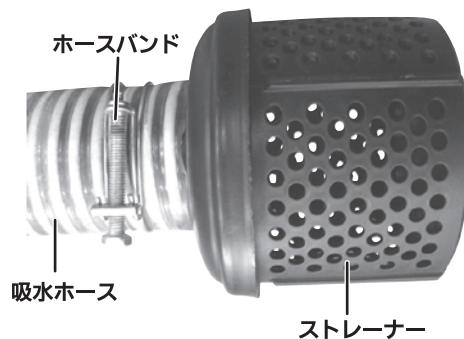
※ホースバンドは確実に固定してください。

②吸水口にカップリング・吸水ホースを取り付けます。カップリングを時計方向に回してしっかりと取り付けます。

※パッキンを必ず入れて取り付けてください。



③吸水ホースにストレーナーを差し込み、ホースバンドでしっかりと取り付けます。



・吸水ホースには必ずストレーナーを取り付けてください。土砂や石、異物等をポンプに吸い込むと、破損や故障の原因となります。

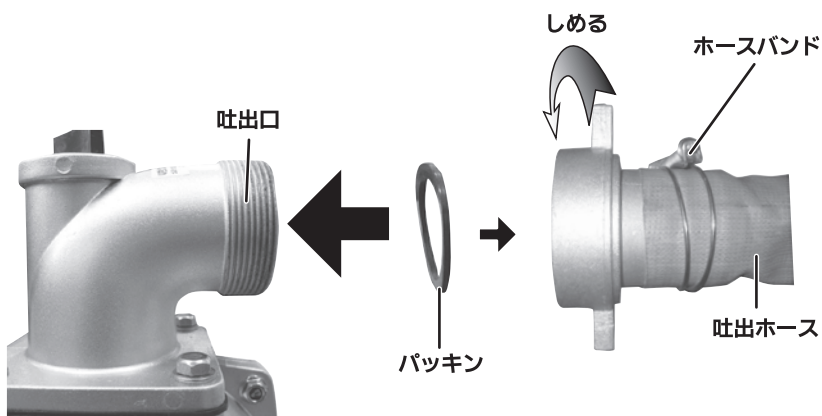
●吐出ホース

①吐出ホース（市販品）にカップリングを差し込み、ホースバンドでしっかりと取り付けます。

※ホースバンドは確実に固定してください。

②吐出口にカップリング・吸水ホースを取り付けます。カップリングを時計方向に回してしっかりと取り付けます。

※パッキンを必ず入れて取り付けてください。



・運転時は吐出ホースの先端を必ず固定してください。吐き出す水の勢いで吐出ホースが動き回り思わぬ事故やケガの原因となります。

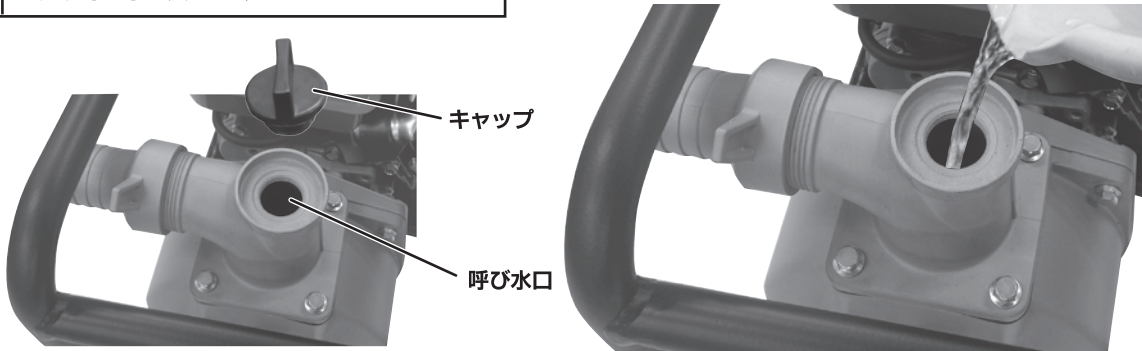
・吐出ホースは通過車両に踏みつけられない位置に設置してください。車のタイヤがホースを踏み潰すことで吐出口を急激に塞いだことになり、ポンプ内圧が異常に高まって破損や故障の原因となります。

【呼び水の補給】

・エンジンを始動させる前に、呼び水口のキャップを外し、呼び水を充分に入れてください。



・呼び水を入れずにエンジンを作動させると、破損や故障の原因となります。ご使用前には必ず呼び水を入れてください。



■使用方法■

【エンジンの始動】



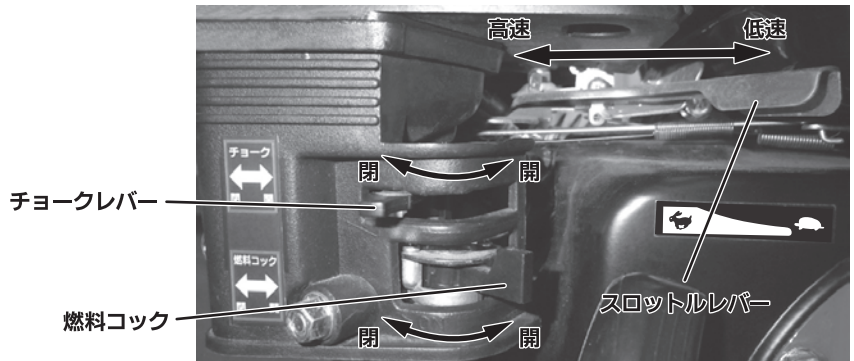
- ・エンジンを始動させる前に必ず各部の点検を行ってください。
- ・屋内や倉庫等の換気の悪い場所では使用しないでください。また、風通しの悪い場所や排気のこもる場所でも使用しないでください。一酸化炭素が溜まり、ガス中毒の原因となります。
- ・本機は水平で安定した場所で使用してください。傾斜地で使用しますと、本体が移動する恐れがあり火災や事故の原因となります。
- ・使用方法・作業方法・周囲状況等に十分に注意をして使用してください。軽率な行動は事故やケガの原因となります。

・エンジンを始動させる前に、必ずエンジンオイル量・燃料量の確認を行ってください。

①エンジンスイッチをONにします。

②燃料コックを開側（ON）にし、チョークレバーを閉側にしてください。

※エンジンが暖まっているときは、チョークレバーを閉側にする必要はありません。

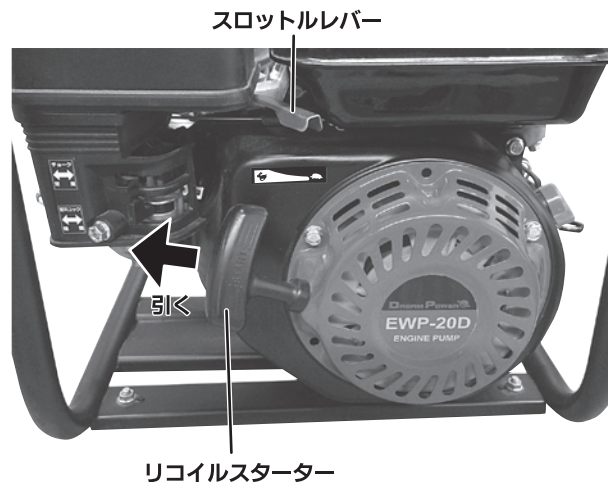


③スロットルレバーを半分くらいまで開け、本体を固定しながらリコイルスターターを引いてエンジンを始動します。

※リコイルスターターはロープ引き出し口の方に向かって、まっすぐ引いてください。

※ロープはいっぱいにつききらないでください。

※リコイルスターターを引いた後は、手を離さずに静かに戻してください。



④始動後2～3分間、暖機運転行ってください。その後、エンジンの回転が安定したらチョークレバーを徐々に開側にしてください。

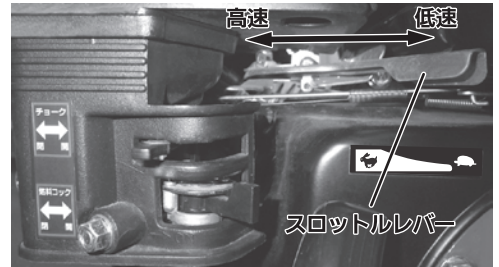
※エンジンが冷えているときや気温が低いときにチョークレバーを急激に開きますと、エンジンが停止することがあります。チョークレバーはエンジンの調子を見ながら徐々に開いてください。

【スロットルレバー】



・水を吸い上げない状態でエンジンを長時間高速運転させないでください。損傷や故障の原因となります。

- ・エンジンの回転が安定したらスロットルレバーを必要とする回転数に調節してご使用ください。
※高速にすると、吸上水量が増えます。



【エンジンの停止】

- ①スロットルレバーを低速にして、2～3分間運転します。
- ②エンジンスイッチをOFFにします。
- ③燃料コックを閉側にします。
- ④リコイルスターターをゆっくりと引いて、重くなったところで手を離さずに静かに戻します。
※この操作を行うことにより、エンジン内部への外気(湿気等)の侵入を防ぐことができます。

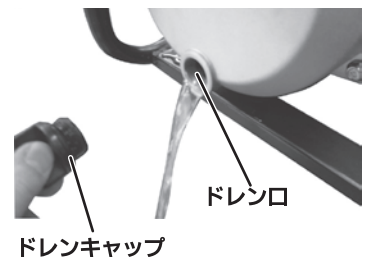


・エンジンを高速運転の状態から急停止させないでください。損傷や故障の原因となります。

【水抜き】

・使用後はポンプ内の水抜きを行ってください。

- ①ドレン口のドレンキャップを外してポンプ内の水を抜きます。
- ②ドレンキャップ・ドレン口のネジ部分を確認し、土砂やゴミ等をきれいに取り除きます。
※土砂やゴミ等が付着したままドレンキャップを締めると、ネジ山が破損する恐れがあります。
※ポンプ内が汚れていたら、呼び水口からきれいな水を入れてポンプ内を洗ってください。
- ③ドレンキャップをしっかりと締めます。



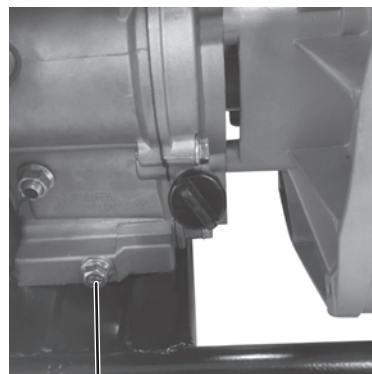
■メンテナンス■



- ・機械の点検や修理を行うときは、必ずエンジンを停止し、エンジンが冷えてから行ってください。また、点火プラグからプラグキャップを外してください。
- ・燃料はこぼさないように注意してください。もしもこぼしてしまった場合には、こぼしたガソリンを良く拭き取り、完全に乾燥させてからご使用ください。
- ・整備点検・燃料補給の際や燃料タンクの側では絶対にタバコを吸ったり、火気や火花を近づけないでください。

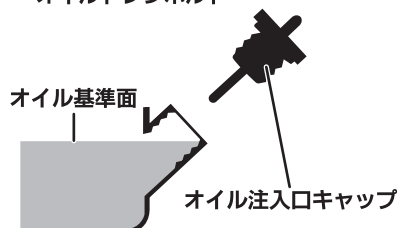
【エンジンオイルの交換】

- ①廃油を受けとる容器（市販品）を用意してください。
- ②スパナ（市販品）等でオイルドレンボルトを外してオイルを抜きます。
- ③オイルドレンボルトを取り付け、オイル注入口キャップを外してオイル注入口からエンジンオイルを口元まで入れてください。
- ④オイル注入口キャップをしっかり締め付けてください。
 - ※初回は20時間程度でオイル交換してください。その後は100時間を目安に交換してください。
 - ※エンジンオイルは使用しなくても自然に劣化しますので、定期的に交換してください。
 - ※廃油は法令に従って適切に処理してください。不法投棄は絶対にしないでください。



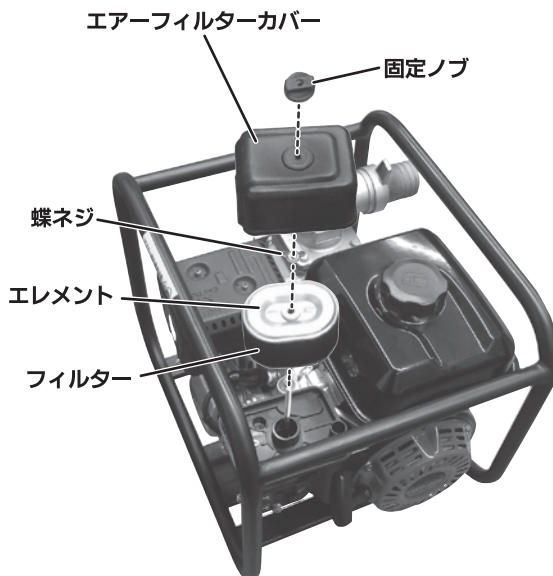
オイルドレンボルト

エンジンオイル量	550mL
エンジンオイルの種類	API 規格SFクラス以上SAE粘度分類 10W-30 10W-40



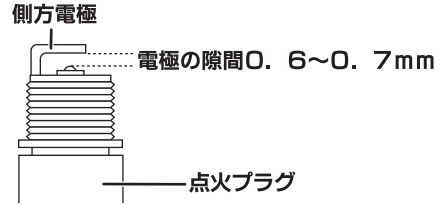
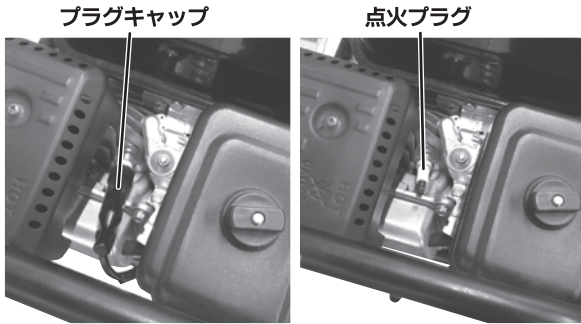
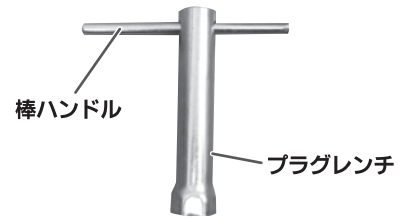
【エアフィルターの清掃】

- ①エアフィルターカバーを固定している固定ノブを取り外し、エアフィルターカバーを取り外します。
- ②フィルターを留めている蝶ネジを取り外し、フィルターを取り外します。
- ③フィルターに付いているゴミを取り除きます。
 - ※汚れのひどい場合には、エレメントからフィルターを取り外し、灯油等でフィルターを洗浄してください。洗浄後、フィルターをエンジンオイルにひたし、エンジンオイルを良くしぼった物を取り付けてください。フィルター内にエンジンオイルの残量が多いと、エンジン不調の原因となります。
 - ※洗浄してもフィルターの汚れがひどい場合、またはフィルターの弾力が無くなったり傷みがある場合には、新しい物と交換してください。
 - ※エアフィルターが汚れていると、エンジンの始動不良や出力不足等の原因となりますので、エアフィルターはきれいにしておいてください。



【点火プラグの清掃】

- ①プラグキャップを引き抜き、付属のプラグレンチで点火プラグを外してください。
※プラグレンチは、付属の棒ハンドルを差し込んで使用します。
- ②電極が汚れている場合には、プラグ用クリーナー・ワイヤーブラシ等でカーボンを落とすか点火プラグを交換してしてください。
※電極の隙間が大きい場合には、側方電極を曲げて、隙間の調整を行ってください。
- ③点火プラグを締め付けます。
- ④プラグキャップを取り付けます。



標準プラグ	TORCH F7RTC 互換品：NGK： BPR7ES
-------	---------------------------------------

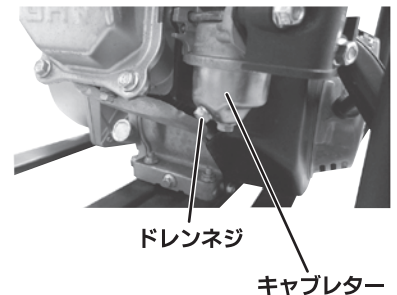
【燃料タンクフィルターの清掃】

- ①燃料タンクキャップを外し、フィルターを取り出します。
- ②ガソリンでフィルターを洗浄します。
- ③フィルターを拭き燃料タンクに挿入し、燃料タンクキャップを取り付けます。



【長期間使用しない場合】

- ・長期間(30日以上)使用しない場合には、燃料タンク・キャブレターのガソリンを抜いてください。
※気化器内にガソリンを残したままにしておきますと、気化器内の詰まり、作動不良等の原因となります。
- ①ガソリンを受けとる容器(市販品)を用意してください。
 - ②スパナ等(市販品)でドレンネジをゆるめ、キャブレターのガソリンを抜いてください。
 - ③燃料コックを開側(ON)にして、燃料タンク・キャブレター内のガソリンを抜いてください。
 - ④ガソリンを抜き終わったらドレンネジを締めてください。



【その他】

- ・定期的にマフラーの点検、各部のナット・ネジのゆるみ、燃料の漏れ、オイル漏れ等の確認をしてください。
- ・各部に付いたゴミやホコリはしっかりと拭き取ってください。また、水洗いはしないでください。

■運搬方法■

- ・ガソリンを本機の燃料タンクに入れたまま運搬しないでください。振動や衝撃等により、燃料がこぼれる恐れがあります。
- ・燃料タンクキャップは確実に締めてください。
- ・エンジンポンプ・ガソリン携行缶を車内や荷台等に積載したままで、直射日光が当たる場所や高温になる場所に長時間放置しないでください。ガソリンが気化して引火しやすい状況となる危険性があります。
- ・火災の恐れがありますので、ガソリンは鉄製のガソリン携行缶(市販品)で保管・携行してください。

■トラブルの原因と対策■

問題	原因	対策
・エンジンが始動しない、またはすぐ停止する	・燃料が古い、または不足している	・新しい燃料を補給する
	・燃料の吸い込みすぎで点火プラグが濡れている	・点火プラグを外し、リコイルスターターを5、6回引き、点火プラグを装着して、再度エンジンを始動させる
	・エンジンオイルが不足している	・エンジンオイルを規定量入れる
	・燃料コックが閉側になっている	・燃料コックを開側にする
	・点火プラグが汚れている	・点火プラグを掃除、または交換する
	・点火ミスをする	・点火プラグを交換する
	・燃料ホースが折れている、または外れている	・燃料が流れやすいように燃料ホースを調節する
	・エアフィルターが汚れている	・エアフィルターの掃除をする
	・マフラーにカーボンが詰まっている	・マフラーの掃除・カーボン除去をする
	・圧縮が不足している	・お買い求めの販売店へ相談する
	・エンジンが故障している	・お買い求めの販売店へ相談する
・吐出量が少ない	・吸水側から空気を吸い込んでいる	・吸水ホース・ストレーナーを確実に接続する
	・吸水ホースが破損している	・吸水ホースを交換する
	・吸水揚程が高すぎる	・水面からポンプまでの高さを低くする
	・吐出側で水が漏れている	・吐出ホースを確実に接続する
	・吐出ホースが破損している	・吐出ホースを交換する
	・ドレン口が開いている	・ドレンキャップを確実に締める
	・ポンプ・ストレーナーに異物が詰まっている	・ポンプ・ストレーナーを清掃する
	・エンジン・ポンプが故障している	・お買い求めの販売店へ相談する
・ポンプが自吸しない	・吸水側から空気を吸い込んでいる	・吸水ホース・ストレーナーを確実に接続する ・吸水ホースが破損している
	・呼び水が足りない	・呼び水口いっぱい呼び水を入れる
	・ドレン口が開いている	・ドレンキャップを確実に締める
	・エンジン・ポンプが故障している	・お買い求めの販売店へ相談する

上記のことを点検しても変わらない場合には、お買い上げ販売店、または弊社お客様相談窓口までお問い合わせください。

株式会社 ナカトミ

〒382-0800 長野県上高井郡高山村大字高井6445番地2

●製品についてのお問い合わせは「お客様相談窓口」までご連絡ください。

お客様相談窓口 TEL.026-245-3105 FAX.026-248-7101

受付時間10:00~12:00 13:00~17:00(土・日・祝日を除く)

※製品は改良等のため予告なく外観・仕様等を変更することがあります。