

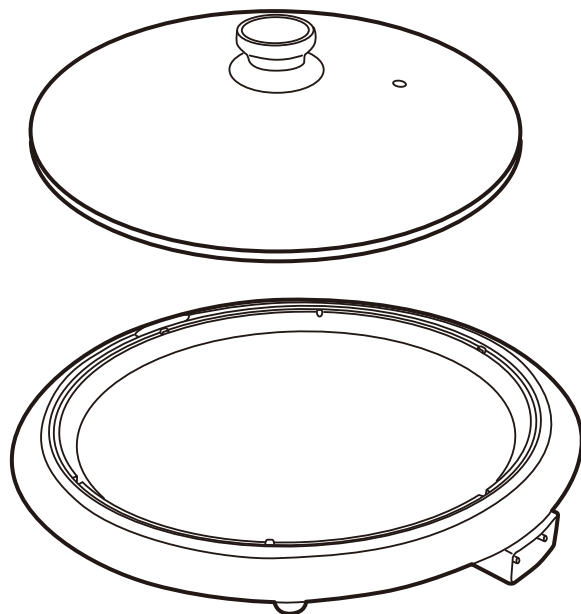


# 取扱説明書

家庭用

- 業務用として使用しないでください。
- 他の用途での使用はしないでください。  
思わぬ事故の原因になります。

## ホットプレート HG-T1301



### も く じ

安全上のご注意	1～3
ご使用上の注意	4
各部の名称とはたらき	5～6
使いかた	6～8
お手入れと保管	8～9
故障かな?と思ったら	9
仕 様	10
アフターサービスについて	10

この商品は、海外ではご使用になれません。  
FOR USE IN JAPAN ONLY

- このたびは、弊社ホットプレートをお買い上げいただきまして誠にありがとうございました。
- ご使用前に、この取扱説明書を必ずよくお読みになり、正しく安全にお使いください。
- お読みになった後は、大切に保管してください。

# 安全上のご注意

ご使用の前に「安全上のご注意」をよくお読みのうえ、必ずお守りください。

※ここに示した項目は、製品を安全に正しくお使い頂き、お使いになる人や他の人々への危害や財産への損害を未然に防止するためのものです。また、危害や損害の大きさと切迫の程度を明示するために、誤った取扱いをすると生じることが想定される内容を、「警告」「注意」の2つに区分しています。いずれも安全に関する重要な内容ですので、必ず守ってください。



## 警告

この表示を無視して、誤った取扱いをすると、死亡又は重傷を負うことが想定される内容を示しています。



## 注意

この表示を無視して、誤った取扱いをすると、軽傷や物的損害の発生が想定される内容を示しています。

絵表示の例



○記号は禁止「してはいけないこと」を表示しています。図の中や近くに具体的な禁止内容（左図の場合は分解禁止）が描かれています。



●記号は強制「しなければいけないこと」を表示しています。図の中に具体的な指示内容（左図の場合は電源プラグをコンセントから抜いてください）が描かれています。

※お読みになった後は、お使いになる方がいつでも見られる所に必ず保管してください。



## 警告



指示に従う

### 交流100V定格15A以上のコンセントを単独で使用する

- 交流100V以外での使用、または延長コードやタコ足配線などで使用すると感電やコンセント部が異常発熱して、発火・火災の原因になります。



分解禁止

### 修理技術者以外の人は、絶対に分解したり修理・改造はおこなわない

- 感電や発火したり、異常動作してけがの原因になります。
- ※故障と思われるときは、お買上げの販売店に点検・修理をご相談ください。



指示に従う

### 電源プラグは根元まで確実に差し込む

- 感電や発熱による火災の原因になります。



禁止

### 傷んだ電源コードや電源プラグは使用しない。コンセントの差し込みがゆるいときは使用しない

- 感電・ショート・発火の原因になります。



指示に従う

### 本体に異常・故障・破損があったり、電源プラグや電源コードが異常に熱くなるときは、直ちに使用を中止する

- 火災・感電・けがの原因になります。すぐに電源プラグをコンセントから抜いて、お買上げの販売店に点検・修理をご相談ください。



指示に従う

### 定期的に電源プラグのほこりをふき取る。電源プラグにピンやゴミを付着させない

- 刃や刃の取り付け面にピンやゴミが付着したり、ほこりがたまると、感電・ショート・発火の原因になります。また、湿気などで絶縁不良となり火災の原因になります。電源プラグのお手入れは、乾いた布でふいてください。



ぬれ手禁止

### ぬれた手で電源プラグを抜き差ししない

- 感電・けがの原因になります。



接触禁止

### 使用中や使用後しばらくは、プレート・ヒーター部・感熱棒・ガラスふたなどの高温部に触れない、手や顔を近づけない

- 高温ですのでやけどの原因になります。特に子供や幼児には触らせないように注意してください。

# 警告



禁止

電源コードを傷付けたり、破損させたり、熱器具に近付けたり、無理に曲げたり、引っ張ったり、ねじったり、たばねて使用したりしない

- また、重い物を載せたり、挟み込んだり、加工したりすると、電源コードが破損し火災・感電の原因になります。
- ※結束バンドは必ず外す。



プラグを抜く

使用時以外は、電源プラグをコンセントから抜く

- けが・やけど、絶縁劣化による感電・漏電火災の原因になります。



水ぬれ禁止

プレートやコントローラーを水につけたり、水をかけたり、丸洗いをしない

- 感電・ショート・火災・故障の原因になります。



プラグを抜く

お手入れのときは必ず電源プラグをコンセントから抜く

- 不意に動作してやけどをしたり、ショート・感電・けがの原因になります。



指示に従う

お手入れは充分冷えてからおこなう

- プレートや感熱棒などの高温部に触れ、やけど・けがの原因になります。



指示に従う

プレートを外すときや本体を持ち運ぶときは、充分冷えてからおこなう

- プレートなどの高温部に触れ、やけど・けがの原因になります。



禁止

コントローラーをなめさせない

- お子様が誤ってなめないように注意してください。感電・やけど・けがの原因になります。



禁止

開口部やすき間にピンや針金、金属物などの異物を入れない

- 感電や異常動作してけがをする原因になります。



指示に従う

コントローラーは差し込み口の奥にあたるまで確実に差し込む

- 感電・ショート・発煙・発火の原因になります。



禁止

感熱棒や差し込み口のピンにゴミやほこり、金属物などを付着させない

- ショートして、火災・感電の原因になります。



禁止

通電したまま放置するなど、使用中はその場を離れない

- 過熱により調理物がこげたり、火災・故障の原因になります。
- ※離れる場合は温度調節つまみを「切」にしてください。



禁止

揚げ物料理には使用しない

- 火災の原因になります。



禁止

フローリング・畳・じゅうたんや熱に弱い敷物(テーブルクロスなど)の上で使用しない

- 床面や敷物が熱で変色・変質したり、発火・火災の原因になります。



禁止

お子様や取り扱いに不慣れな方だけで使用しない。

乳幼児の手の届く所で使用したり、保管しない

- やけど・けが・感電の原因になります。



禁止

カーテンや新聞紙などの熱に弱いもの、燃えやすいものが周辺にある場所では使用しない

- 接触して発火・火災の原因になります。



禁止

専用のコントローラー以外を使用したり、他の機器に使用しない

- 同梱のコントローラーは本製品の専用品です。他の機器に転用したり、類似のものを本製品に使用しないでください。発火・故障の原因になります。



指示に従う

包装用ポリ袋はお子様の手が届かない場所に保管する

- 誤って顔にかぶったり、巻き付いたりして窒息し、死亡の原因になります。

# ⚠ 注意



**電源プラグ、コントローラーを抜くときは電源コードを持って引き抜かない**  
 ●感電やショートして発火することがあります。  
 ※必ず電源プラグ、コントローラーを持って引き抜いてください。

禁止



**不安定な場所や湿気・ほこりの多い場所では使用しない**  
 ●転倒してやけどをしたり、火災・感電の原因になります。

禁止



**調理以外の目的で使用しない**  
 ●火災・やけど・故障の原因になります。

禁止



**壁や家具の近くで使用しない**  
 ●蒸気または熱で壁や家具を傷めたり、変色・変形の原因になります。

禁止



**調理物以外のものをプレートに直接のせて加熱しない(缶詰や瓶詰など)**  
 ●缶または瓶が破裂したり、赤熱してやけど・けがをすることがあります。

禁止



**本体やコントローラーのプラスチック(樹脂)部分に油を付着させたままにしない**  
 ●油の種類によってはプラスチック(樹脂)を侵すものがあり、破損してけがや事故の原因になる可能性があります。油が付着した場合はきれいにふき取ってください。

禁止



**次のような場所では使用しない**  
 ●故障・けが・感電・火災の原因になります。  
 ●火気(コンロ・ストーブ)などの近くや直射日光のあたる所。  
 ●高温(40℃以上)になる所。  
 ●ほこりや金属片の多い所。  
 ●油や油煙・引火性のガスのある所。  
 ●雨や水のかかる場所や湿気の多い所。

禁止



**使用後は必ず毎回お手入れをする**  
 ●調理くずや調理物から出る油が残ったまま調理すると発煙・発火の原因になります。

指示に従う



**ガラスふたをして調理するときは、ふきこぼれに注意する**  
 ●感電・やけど・故障の原因になります。

指示に従う



**調理中や調理後に、ガラスふたを開けるときの、蒸気・湯滴・油の飛び散りに注意する**  
 ●やけどの原因になります。

指示に従う



**本製品は一般家庭用です。絶対に業務用には使用しない**  
 ●本製品に無理な負担がかかり、火災・事故・故障の原因になります。

禁止



**強い衝撃を与えない**  
 ●本体・プレート・コントローラーに強い衝撃を与えると、破損・故障・感電の原因になります。また、プレートはフッ素加工が施されており、フッ素加工はがれる原因になります。

禁止



**掃除用・整髪用・殺虫剤などのスプレーを吹き付けない**  
 ●変質・破損などにより、けが・事故の原因になります。

禁止



**プレートを外したまま通電しない**  
 ●故障・やけど・火災の原因になります。

禁止



**電源コードを持って本体を引きずらない**  
 ●故障・事故の原因になります。

禁止














**お手入れにはシンナー・ベンジン・みがき粉・たわし・化学ぞうきん類は使用しない**  
 ●製品の変質や劣化による破損・故障・けが・事故の原因になる場合があります。  
 ※お手入れは水またはぬるま湯か、薄めた台所用中性洗剤を含ませたふきんで汚れをふき取ってください。

禁止

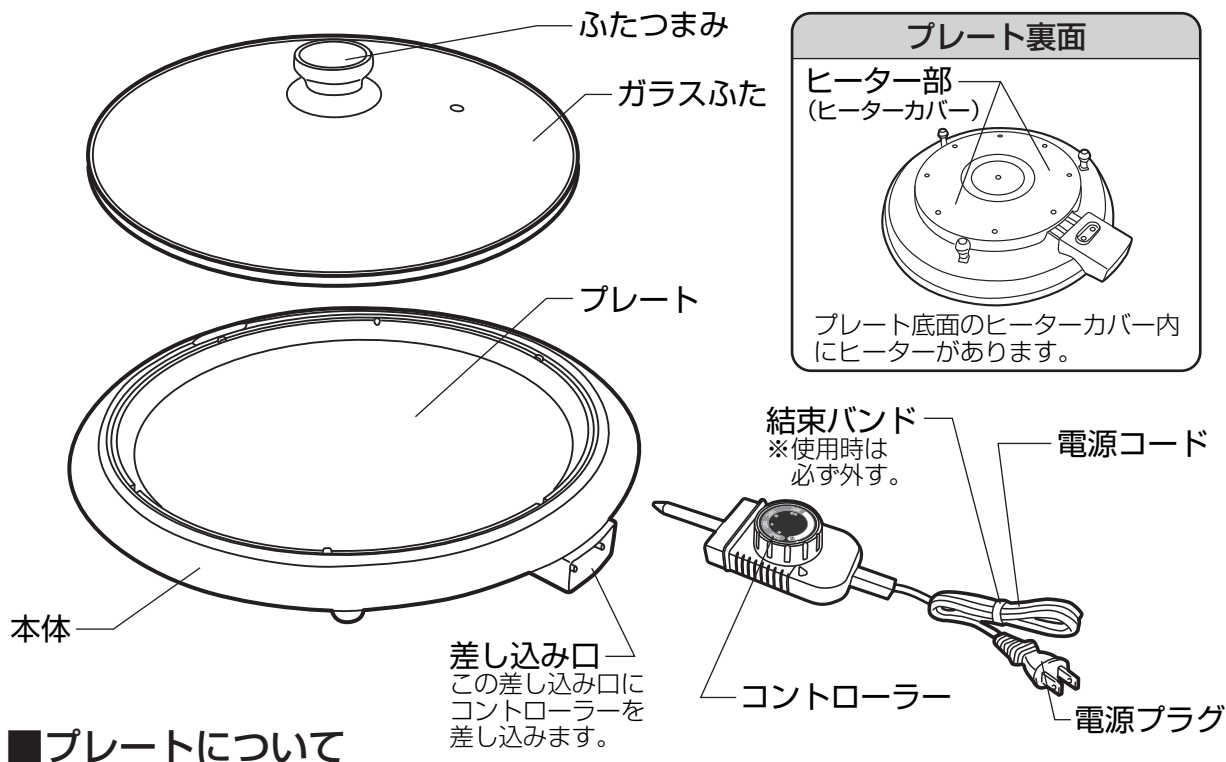


# ご使用上の注意

 <p><b>禁止</b></p> <p><b>コントローラーに強い衝撃を与えない</b></p> <ul style="list-style-type: none"><li>●正しく温度調節されるよう調整されていますので、落としたり物にぶつけたりすると、正しく温度調節ができなくなる原因になります。</li></ul>	 <p><b>禁止</b></p> <p><b>調理物・水・油分が残ったままの状態では放置しない</b></p> <ul style="list-style-type: none"><li>●プレートが腐食する原因になります。</li></ul>
 <p><b>禁止</b></p> <p><b>異物が付着したまま使用しない</b></p> <ul style="list-style-type: none"><li>●プレート裏面・感熱棒などに異物が付着したまま使用すると異常発熱し、故障・発煙・発火の原因になります。</li></ul>	 <p><b>禁止</b></p> <p><b>使用中や使用後しばらくは、本体やプレートなどが熱くなっています。フローリング・畳・じゅうたんや熱に弱い敷物(テーブルクロスなど)の上に置いたり、持ち運んだりしない</b></p> <ul style="list-style-type: none"><li>●床面や敷物が熱で変色・変質したり、やけど・発火・火災の原因になります。</li></ul>
 <p><b>禁止</b></p> <p><b>本体やプレートを直接ガスコンロなど直火にかけない</b></p> <ul style="list-style-type: none"><li>●本体が燃えたりプレートの变形やフッ素加工がはがれ腐食の原因になります。</li></ul>	 <p><b>指示に従う</b></p> <p><b>使用中や使用後しばらくは、カーテンや新聞紙などの燃えやすいものが接触しないようにする</b></p> <ul style="list-style-type: none"><li>●発火・火災の原因になります。</li></ul>
 <p><b>禁止</b></p> <p><b>予熱以外のカラ焼きをしない</b></p> <ul style="list-style-type: none"><li>●プレートが变形・変質したり、故障の原因になります。</li></ul>	 <p><b>禁止</b></p> <p><b>プレートに金属製のヘラ・ナイフ・フォークを使用しない</b></p> <ul style="list-style-type: none"><li>●金属製のヘラ・ナイフ・フォークなどを使用すると、フッ素加工が傷付き、腐食の原因になります。市販の耐熱樹脂製ヘラか木製ヘラをご使用ください。</li></ul>
 <p><b>指示に従う</b></p> <p><b>コントローラーに調理物の汁やふきこぼれなどがつかからないようにする</b></p> <ul style="list-style-type: none"><li>●ショート・感電・故障の原因になります。</li></ul>	 <p><b>禁止</b></p> <p><b>ガラスふたを取り扱うときは、下記のような取り扱いはしない</b></p> <ul style="list-style-type: none"><li>●ガラスふたやふたつまみに傷が付き、破損やけがの原因になります。ガラスふたは破損すると細かな破片が激しく飛び散るので充分注意してください。</li><li>●強い衝撃を与えたり、急激に冷やさない。</li><li>●部分的な加熱をしたり、直火にあてない。</li><li>●プレートからずらして使用しない。</li><li>●ふたつまみを必要以上に強く締め付けない。</li><li>●お手入れのときは、金属たわしやクレンザーなどガラスを傷付けるものを使用しない。</li></ul>
 <p><b>禁止</b></p> <p><b>ヘラの先端や角部などでプレートの表面を強くこすらない。プレートの角部(コーナー)を強くこすらない</b></p> <ul style="list-style-type: none"><li>●プレートに傷が付く原因になります。</li></ul>	



# 各部の名称とはたらき



## 使用中や使用後しばらくはプレートを触らない

※お手入れや本体を持ち運ぶときは、プレートが充分冷えたのを確認してから、おこなってください。やけどの原因になります。

※プレートの表面にフッ素加工が施されています。

※プレートには多少の色むらがある場合がありますが、使用上支障ありません。

※長時間使用していると、調理物の油によって変色することがありますが、使用上支障ありません。

## ガラスふたについて

### ふたつまみの取り付けかた

ふたつまみの取り付けは、がたつき、緩みのない状態まで締め付け、それ以上締め付けない。

※強く締め付けすぎたり、取り付け順を間違えると、ガラスふたやふたつまみが破損してけがをする原因になります。

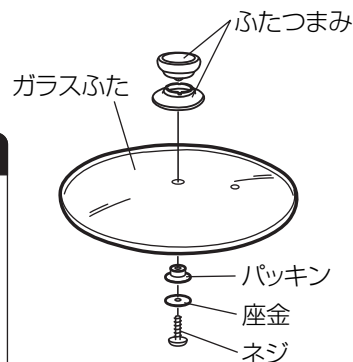
### 取り扱い上の注意



ガラスふたを取り扱うときは、下記のような取り扱いはいししない。

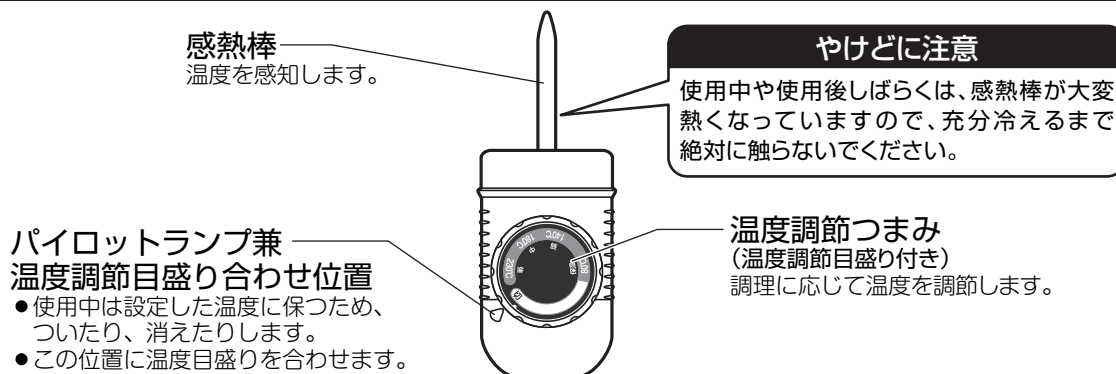
●ガラスふたやふたつまみに傷が付き、破損やけがの原因になります。ガラスふたは破損すると細かな破片が激しく飛び散るので充分注意してください。

- 強い衝撃を与えたり、急激に冷やさない。
- 部分的な加熱をしたり、直火にあてない。
- プレートからずらして使用しない。
- ふたつまみを必要以上に強く締め付けない。
- お手入れのときは、金属たわしやクレンザーなどガラスを傷付けるものを使用しない。



# 各部の名称とはたらき つづき

## コントローラー（自動温度調節器）



### サーモスタットのはたらきについて

- 本製品は設定した温度に保つため、コントローラー内部にサーモスタットが付いています。調理途中にパイロットランプがついたり、消えたりしながら調理を続けますが、故障ではありません。
- このときの動作音(カチッ)は、サーモスタットが働いている音で故障ではありません。

### 警告



プレートやコントローラーを水につけたり、水をかけたり、丸洗いをしない  
●感電・ショート・火災・故障の原因になります。



専用のコントローラー以外を使用したり、他の機器に使用しない  
●同梱のコントローラーは本製品の専用品です。他の機器に転用したり、類似のものを本製品に使用しないでください。発火・故障の原因になります。

## 使いかた

- はじめてお使いになるときは、においや煙が出ることがありますが、故障や異常ではありません。  
においや煙が気になる場合は、換気扇を回したり窓を開けるなどして換気をおこなってください。
- お使いになる前に必ず各部をきれいにふいてください。

### 1 コントローラーを本体に差し込む

- 温度調節つまみが「切」になっていることを確認し、コントローラーが差し込み口の奥にあたるまで確実に差し込む。

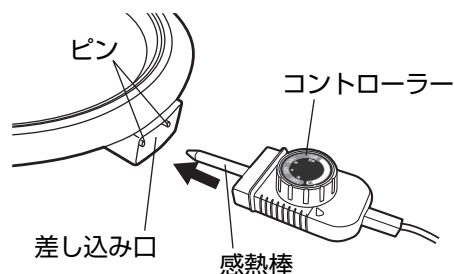
### 警告



コントローラーは差し込み口の奥にあたるまで確実に差し込む  
●指示に従う ●感電・ショート・発煙・発火の原因になります。

### ご使用上の注意

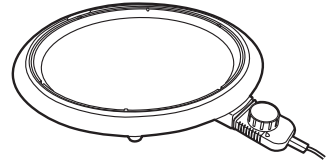
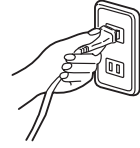
※コントローラーの感熱棒や差し込み口のピンの汚れは、使用前に必ずふき取ってください。



# 使いかた つづき

## 2 結束バンドを必ず外し、電源プラグをコンセントに差し込む

- 温度調節つまみが「切」になっているのを確認して、電源プラグを根元まで確実にコンセントに差し込む。



### 警告



指示に従う

交流100V定格15A以上のコンセントを単独で使用する

- 交流100V以外での使用、または延長コードやタコ足配線などで使用すると感電やコンセント部が異常発熱して、発火・火災の原因になります。

### ご使用上の注意

- ※ プレートを本体にセットしていない状態で通電しないでください。
- ※ フローリング・畳・じゅうたんや熱に弱い敷物（テーブルクロスなど）の上で使用しないでください。
- ※ 本体底面の穴をふさがらないでください。故障・火災の原因になります。

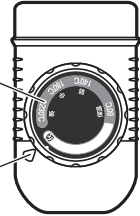
## 3 調理する

- 1 調理に応じて温度調節つまみを合わせ、予熱をする。  
(パイロットランプが点灯して通電をお知らせします)

温度調節つまみ

- 2 パイロットランプが消えたら予熱完了。  
プレートに食用油を薄く引き調理する。

パイロットランプ  
(パイロットランプに  
温度目盛りを合わせる)  
パイロットランプが点灯して  
いることを確認してください。



### 調理温度の目安

※ 下記の温度と調理例は目安です。お好みで調節してください。

目盛り	保温	弱	中	強
温度の目安(約)	80℃	140℃	180℃	230℃
調理例	焼きものの保温	目玉焼き ホットケーキ	ハンバーグ 焼き餃子	焼き肉・ステーキ 焼きそば・お好み焼き

### 警告



接触禁止

使用中や使用後しばらくは、プレート・ヒーター部・感熱棒・ガラスふたなどの高温部に触れない、手や顔を近づけない

- 高温ですのでやけどの原因になります。特に子供や幼児には触らせないように注意してください。

### ご使用上の注意

- ※ 温度調節つまみは「切」と「230℃」で止まります。それ以上は無理に回さないでください。
- ※ 使用中に温度調節つまみを操作するときは、周囲を含め温度が高くなっていますので注意してください。
- ※ 材料やたれの水分などにより、油が飛び散る場合がありますので注意してください。
- ※ 使用中は本体の近くに熱に弱い容器類などを置かないようにしてください。変形・発火の原因になります。
- ※ 予熱をするときや使用中に、ときどきカチカチと音がすることがありますが、ヒーターの熱による金属の膨張音であり、異常ではありません。
- ※ 予熱以外のカラ焼きはおこなわないでください。
- ※ 金属製のヘラ・ナイフ・フォークなどは使用しないでください。プレート表面に傷が付き、腐食の原因になります。



# 使いかた つづき

## 4 調理が終わったら

- 温度調節つまみを「切」にして、電源プラグをコンセントから抜く。

### ご使用上の注意

※使用中や使用後しばらくの間、感熱棒が熱くなっていますので、コントローラーをすぐに抜くとやけどの原因になります。

- 本体やプレートが充分冷えてからコントローラーを差し込み口から抜き、下記の「お手入れと保管」にしたがってお手入れをする。

### 警告



お手入れは充分冷えてからおこなう

- プレートや感熱棒などの高温部に触れ、やけど・けがの原因になります。

指示に従う

## お手入れと保管

■お手入れや移動の際は、電源プラグをコンセントから抜き本体やプレートなどが充分冷えたのを確認してからおこなう。

■ホットプレートは、食品に触れる調理器具です。お使いになった後は必ずお手入れをしていつも清潔な状態で使用する。

※お手入れの際は、けがなどを防止するためゴム手袋などを着用してください。

### 警告



プラグを抜く

お手入れのときは必ず電源プラグをコンセントから抜く

- 不意に動作してやけどをしたり、ショート・感電・けがの原因になります。



水ぬれ禁止

プレートやコントローラーを水につけたり、水をかけたり、丸洗いをしない

- 感電・ショート・火災・故障の原因になります。



### 注意



禁止

お手入れにはシンナー・ベンジン・みがき粉・たわし・化学ぞうきん類は使用しない

- 製品の変質や劣化による破損・故障・けが・事故の原因になる場合があります。
- ※お手入れは水またはぬるま湯か、薄めた台所用中性洗剤を含ませたふきんで汚れをふき取ってください。



禁止

掃除用・整髪用・殺虫剤などのスプレーを吹き付けない

- 変質・破損などにより、けが・事故の原因になります。

## ■プレート（丸洗いできません）

- 油污れや調理くすなどは、柔らかいふきんやキッチンタオルに水またはぬるま湯を含ませ、したり落ちない程度にしぼってからふき取り、さらに乾いた柔らかいふきんで十分に水分をふき取って乾燥させる。

### ご使用上の注意

※調理物が残った状態や、異物が付着したまま放置しないでください。  
※プレートの丸洗いは絶対にしないでください。

## ■コントローラー（丸洗いできません）

- 油污れや調理くすなどは、水に浸した柔らかいふきんをよくしぼってふき取る。
- 落ちにくい汚れは、薄めた台所用中性洗剤に浸した柔らかいふきんをよくしぼってふき取り、さらに乾いた柔らかいふきんで洗剤分が残らないようにふき取る。

### ご使用上の注意

※コントローラーの丸洗いは絶対にしないでください。

# お手入れと保管 つづき

## ■本体・ガラスふた（丸洗いできます）

- 本体は必ずプレートを取り外してから丸洗いです。
- 台所用中性洗剤を柔らかいスポンジに含ませて丸洗いです。
- 洗剤分が残らないように水で洗い流し、乾いた柔らかいふきんで水分をふき取って乾燥させる。

### ガラスふたのお手入れに関するご注意

ガラスふたを取り扱うときは、下記のような取り扱いはしない

- ガラスふたやふたつまみに傷が付き、破損やけがの原因になります。
  - 強い衝撃を与えたり、急激に冷やさないでください。
  - 金属たわしやクレンザーなどガラスを傷付けるものを使用しないでください。
  - ガラスふたは破損すると、細かな破片が激しく飛び散るので充分注意してください。

## フッ素加工を長持ちさせるために

プレートの表面にはフッ素加工が施されています。フッ素加工面を保護するために次の点にご注意ください。

- ①金属製のヘラ・ナイフ・フォーク・たわしなどは、プレート表面に傷が付きフッ素加工がはがれたり、腐食の原因になるので使用しない。ヘラを使用する場合は、市販の耐熱樹脂製ヘラか木製ヘラを使用する。
- ②ヘラの先端や角部などでプレートの表面を強くこすらない。またプレートの角部（コーナー）を強くこすらない。
- ③調理物が残った状態や、異物が付着したまま放置しない。
- ④使用後は必ずお手入れをして、直射日光を避け、湿気の少ない場所に保管する。

## ■保 管

- 保管の前は、必ずお手入れをおこなう。
- お手入れした後よく乾燥させ、包装ケースに納めるかポリ袋をかぶせ、直射日光や湿気を避けて保管する。（湿ったまま保管するとカビや異臭の発生、故障の原因になります）

## 故障かな?と思ったら

次の点検をおこなってください。

症 状	原 因	処 置
プレートの温度が上がらない	<ul style="list-style-type: none"> <li>●温度調節つまみの目盛りが「切」になっていませんか？</li> <li>●コントローラーが確実に差し込まれていますか？</li> </ul>	<ul style="list-style-type: none"> <li>●温度調節つまみの目盛りを調理温度に合わせてください。</li> <li>●コントローラーを確実に差し込んでください。</li> </ul>
使用中に『カチカチ』と音がする	<ul style="list-style-type: none"> <li>●ヒーターの熱による金属の膨張によるものです。</li> </ul>	<ul style="list-style-type: none"> <li>●異常ではありませんので、そのままお使いください。</li> </ul>
パイロットランプが点灯しない	<ul style="list-style-type: none"> <li>●電源プラグがコンセントから抜けていませんか？</li> </ul>	<ul style="list-style-type: none"> <li>●電源プラグをコンセントに確実に差し込んでください。</li> </ul>
パイロットランプがいたり消えたりする	<ul style="list-style-type: none"> <li>●サーモスタットの働きにより温度を調節しています。</li> </ul>	<ul style="list-style-type: none"> <li>●異常ではありませんので、そのままお使いください。</li> </ul>

## 点検のお願い

安全に長くご愛用いただくために、日頃から点検をおこなってください。

### ★こんな症状はありませんか？

- 電源コード、プラグが異常に熱い。
- 電源コード、プラグに深い傷や変形がある。
- こげくさいにおいがする。
- 電源コードを動かすと通電しないことがある。
- 器具に触れるとビリビリと電気を感じる。
- その他の異常や故障がある。

### ★異常があれば

## ご使用中止 !!

故障や事故防止のため、温度調節つまみを「切」にして、電源プラグをコンセントから抜いて、必ず販売店に点検・修理をご相談ください。

- 電源プラグやコンセントにほこりやごみがたまっている。

ほこりやごみを取り除いてください。

# 仕 様

電 源	交流100V 50-60Hz共用
消 費 電 力	1300W
製 品 寸 法 (約)	幅:400×奥行:395×高さ:130mm (コントローラー含まず)
製 品 質 量 (約)	2.1kg (コントローラー含まず)
コ ー ド 長 (約)	1.9m
温 度 調 節	保温 (約80℃) ~ 強 (約230℃) バイメタル式サーモスタット (可変式)
安 全 装 置	温度ヒューズ


※製品寸法・製品質量にコントローラーは含まれておりません。  
 ※上記の仕様は改善などのため、予告なく変更する場合があります。

## アフターサービスについて

- ①この製品は保証書がついております。  
お買上げの際に、販売店より必ず保証欄の「お買上げ年月日」と「販売店印」の記入をお受けください。
- ②保証期間はお買上げ日より1年です。  
保証期間中の修理はお買上げの販売店にご依頼ください。保証書の記載内容により修理いたします。その他詳細は保証書をご覧ください。
- ③保証期間経過後の修理 (有料) についてはお買上げの販売店にご相談ください。
- ④この製品の補修用性能部品の保有期間は製造打ち切り後5年です。  
補修用性能部品とはその製品の機能を維持するために必要な部品です。
- ⑤アフターサービスについてご不明な場合は、本書に記載の「山善 家電お客様サービス係」へお問い合わせください。

この製品についてのお取扱い・お手入れ方法などのご相談、ご転居されたりご贈答品などで、販売店に修理のご相談ができない場合は、「山善 家電お客様サービス係」にご相談ください。

### 「山善 家電お客様サービス係」

ダイヤル  **0570-077-078**  
※PHS、IP電話など一部の電話からのご利用はできません。  
 受付時間: 10:00~17:00 (土・日・祝日を除く)

●FAXまたはEメールでのご相談も受け付けております。その際は、商品名・品番・ご相談内容・お名前・お電話番号をご記入の上、ご相談ください。

●FAXでの  **0120-680-287**  
 ●Eメールでの **info\_m@yamazen.co.jp**  
ご相談は

### 個人情報のお取り扱いについて

株式会社 山善及びその関係会社は、お客様の個人情報やご相談内容を、ご相談への対応や修理、その確認などのために利用し、その記録を残すことがあります。また、個人情報を適切に管理し、修理業務などを委託する場合や正当な理由がある場合を除き、第三者には提供しません。

※お問い合わせの際には商品名・品番をご連絡ください。

J-130918