



# 取扱説明書

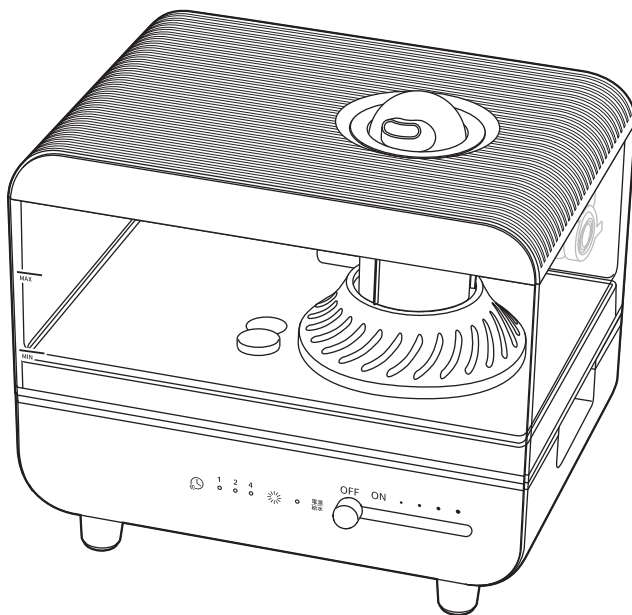
保証書付

家庭用

- 業務用として使用しないでください。
- 他の用途で使用しないでください。  
思わぬ事故の原因になります。

超音波式加湿器

## MZ-EGA25



### 目 次

- 安全上の注意……………1～4
- 各部の名称……………5～6
- 設置について……………7～8
- 知っておいていただきたいこと……………8
- 使用前の準備……………9～11
  - 水タンクを取りはずす……………9
  - 抗菌クリーンカートリッジを取りつける……………9～10
  - 水タンクに給水する……………10
  - 水タンクをセットする……………11
  - 電源プラグをコンセントに差し込む……………11
- 使いかた……………12～15
  - 加湿運転する……………12
  - 加湿量を調節する……………12
  - 切タイマーを設定する……………13
- 使いかた つづき……………13
  - LEDライトを設定する……………13
  - ミストの方向を調節する……………14
  - 電源/給水ランプについて……………14
  - 安全スイッチについて……………15
  - 電源/給水ランプが赤色に点滅したときは……………15
  - 使用後は……………15
- お手入れと保管……………16～20
- 仕様……………20
- 故障かな?と思ったら……………21
- 点検のお願い……………22
- アフターサービスについて……………22
- 保証書……………裏表紙


この商品は海外では使用できません。 FOR USE IN JAPAN ONLY


- このたびは弊社加湿器をお買い上げいただき、誠にありがとうございました。
- 使用する前にこの取扱説明書を必ずよく読み、正しく安全に使用してください。
- 読んだあとは大切に保管してください。

# 安全上の注意


使用する前に「安全上の注意」をよく読み必ず守ってください。


※ここに示した項目は製品を安全に正しく使用するためや、使用する人や他の人々への危害や財産への損害を未然に防止するためのものです。また危害や損害の大きさと切迫の程度を明示するために、誤った取り扱いをすると生じることが想定される内容を「警告」「注意」の2つに区分しています。いずれも安全に関する重要な内容ですので、必ず守ってください。

 **警告** この表示を無視して誤った取り扱いをすると、死亡または重傷を負うことが想定される内容を示しています。

 **注意** この表示を無視して誤った取り扱いをすると、傷害を負ったり物的損害の発生が想定される内容を示しています。

絵表示の例









 ① 記号は禁止「してはいけないこと」を表示しています。図の中に具体的な禁止内容（左図の場合は分解禁止）が描かれています。

 ② 記号は強制「しなければいけないこと」を表示しています。図の中に具体的な指示内容（左図の場合は電源プラグをコンセントから抜く）が描かれています。

※読んだあとは使用する人がいつでも手に取れる場所に、必ず保管してください。





## 警告

### ■ 電源コード・電源プラグについて








|  |  |
|--|--|
|  <b>電源プラグは根元まで確実に差し込む</b><br>指示に従う<br>●発熱・感電・火災の原因になります。   |  <b>禁止</b><br>交流100V以外で使用したり、コンセントや配線器具（延長コードなど）の定格を超える使いかたはしない<br>●タコ足配線などで、コンセントや配線器具の定格を超えると、異常発熱・火災の原因になります。                                       |
|  <b>禁止</b><br>電源コードや電源プラグが傷んだり、差し込みがゆるいときは使用しない<br>●ショート・感電・火災の原因になります。   |  <b>指示に従う</b><br>定期的に電源プラグのほこりをふき取る<br>●電源プラグにほこりがたまると、湿気などで絶縁不良となり、ショート・感電・火災の原因になります。<br>◎電源プラグのほこりは乾いたふきんでふき取る。                                    |
|  <b>指示に従う</b><br>破損、故障、水漏れ、異臭、異常があったり、電源コードや電源プラグが異常に熱くなるときは、直ちに使用を中止する<br>●ショート・感電・火災の原因になります。<br>※故障・異常例<br>22ページの「点検のお願い こんな症状はありませんか？」を参照し、異常があるときは直ちに使用を中止し、電源プラグをコンセントから抜いて、お買い上げの販売店に点検・修理を依頼してください。 |  <b>禁止</b><br>電源コードや電源プラグを傷つけたり、破損させたり、加工したり、熱器具に近づけたり、無理に曲げたり、ねじったり、引っ張ったり、たばねて使用しない<br>●ショート・感電・火災の原因になります。<br>◎結束バンドを必ずはずし、電源コードや延長コードを必ずのばして使用する。 |
|  <b>プラグを抜く</b><br>長時間使用しないときは電源プラグをコンセントから抜く<br>●感電・漏電火災の原因になります。   |  <b>禁止</b><br>電源コードの上に重いものや本体の脚をのせたり、挟み込まない<br>●ショート・感電・火災の原因になります。   |

# 警告





## ■ 設置について

|   |  |
|---|--|
|  <p><b>加湿器を設置する前に電源プラグをコンセントに差し込まない</b><br/>禁止 ● 意図せず加湿運転したり、ショート・感電・火災の原因になります。</p> |  <p><b>可燃性ガスや引火性のもの（ガソリンやシンナーなど）がある場所に設置しない</b><br/>禁止 ● 爆発・火災の原因になります。</p>                                       |
|  <p><b>水や蒸気が加湿器にかかる場所や水にぬれた場所に設置しない</b><br/>水ぬれ禁止 ● ショート・感電・火災の原因になります。</p>          |  <p><b>電気製品や精密機器（パソコンなど）の近くに設置しない</b><br/>禁止 ● 電気製品や精密機器（パソコンなど）がミストによって、湿気をおびたり白粉が付着し、故障・ショート・感電・火災の原因になります。</p> |

## ■ 使用について

|   |  |
|---|--|
|  <p><b>分解、修理、改造をしない</b><br/>● 感電・火災の原因になります。<br/>※修理はお買い上げの販売店に依頼してください。<br/>分解禁止</p>              |  <p><b>接続端子、吸気口、すき間に針金など金属物や異物を入れない</b><br/>禁止 ● ショート・感電・火災の原因になります。</p>                            |
|  <p><b>安全スイッチを指や棒で押さない</b><br/>● 故障・ショート・感電の原因になります。<br/>禁止</p>                                    |  <p><b>子供や取り扱いに不慣れな方だけで使用しない</b><br/>乳幼児の手の届く場所で使用したり、保管しない<br/>● けが・感電の原因になります。</p>                |
|  <p><b>接続端子をぬらさない</b><br/>● ショート・感電・火災の原因になります。<br/>◎接続端子がぬれたときは必ず乾いたふきんで、水分をふき取る。<br/>水ぬれ禁止</p> |  <p><b>吹出しノズル、ふた、ダクトをはずしたまま使用しない</b><br/>禁止 ● ミストが広がって加湿器や周辺に、水滴が付着してぬれたり、ショート・感電・火災の原因になります。</p> |
|  <p><b>持ち運ぶときは必ず電源プラグをコンセントから抜く</b><br/>指示に従う ● ショート・感電・火災の原因になります。</p>                          |  |

## ■ お手入れ・保管について

|  |   |
|--|---|
|  <p><b>お手入れのときは必ず電源プラグをコンセントから抜く</b><br/>プラグを抜く ● ショート・感電の原因になります。</p>  |  <p><b>ぬれた手で電源プラグを抜き差ししない</b><br/>ぬれ手禁止 ● ショート・感電の原因になります。</p>   |
|  <p><b>排水するときは抗菌クリーンカートリッジをはずし、接続端子がぬれないように注意する</b><br/>指示に従う ● ショート・感電・火災の原因になります。<br/>◎6ページの「各部の名称」に記載の排水方向に従って排水する。<br/>◎接続端子がぬれたときは必ず乾いたふきんで、水分をふき取る。</p> |  <p><b>本体や水タンクを水に入れたり、水をかけたり、丸洗いをしない</b><br/>水ぬれ禁止 ● 故障・ショート・感電・火災の原因になります。<br/>◎お手入れのときは接続端子、送風口、送風ガイド、操作部に水をかけたり、水を入れないよう注意する。</p> |

# 警告

## ■ お手入れ・保管について つづき



禁止

**お手入れに薬品、塩素系、酸性タイプの洗剤を使用しない**

- 有毒ガスが発生し、健康を害する原因になります。



指示に従う

**包装用ポリ袋は子供の手の届かない場所に保管する**

- 誤って顔にかぶったり巻きついたりして、窒息する原因になります。

# 注意

## ■ 電源コード・電源プラグについて



禁止

**電源コードを引っ張って電源プラグを抜かない**

- ショート・感電・火災の原因になります。
- ◎ 必ず電源プラグを持って引き抜く。



禁止

**電源コードを持って加湿器を引っ張らない**

- 設置場所が傷ついたり水がこぼれたり、ショート・感電・火災の原因になります。



指示に従う

**電源コードを引っかけないように注意する**

- 落下や転倒して水がこぼれたり、故障・感電・火災の原因になります。

## ■ 設置について



指示に従う

**使用する環境に注意する**

- 下記のような環境で使用すると、加湿器や周辺に水滴が付着したり、ぬれることがあります。
- ◎ 室内の温度が低い状態。
- ◎ 室内の湿度が高い状態。
- ◎ 空調機器などの風が加湿器に直接あたっている状態。
- ◎ 室内が無風状態でミストが拡散されない状態。
- ◎ 加湿量を「強」で運転しているとき。
- ◎ 狭い場所や閉め切った場所。
- ※ 水滴が付着したり周辺がぬれるときは、8ページの「使用する環境に注意」を参照し、処置をしてください。



禁止

**厨房や工場など油、油煙、金属粉が発生する場所やほこりの多い場所に設置しない**

- 変質・変形・感電・火災の原因になります。



禁止

**不安定な場所に設置しない**

- 落下や転倒して水がこぼれたり、故障・感電・火災の原因になります。
- ◎ 安定した水平な場所で使用する。



禁止

**直射日光が当たる場所、火気や熱源（コンロや暖房器具など）の近くや上など、温度が高くなる場所に設置しない**





- 変質・変形・水漏れの原因になります。

# ⚠ 注意

## ■ 使用について つづき

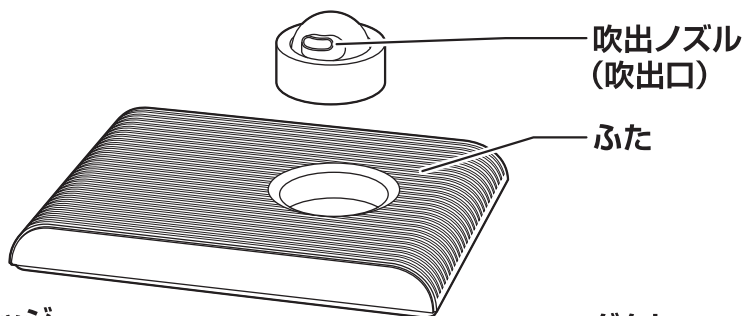
|  |  |
|--|--|
|  <p><b>業務用には使用しない</b></p> <ul style="list-style-type: none"><li>● 無理な負担がかかり、破損・故障の原因になります。</li></ul> <p>禁止</p>  |  <p><b>室内の加湿用途以外には使用しない</b></p> <ul style="list-style-type: none"><li>● 故障・感電・火災の原因になります。</li></ul> <p>禁止</p>   |
|  <p><b>犬や猫などがいる部屋で使用するときには、十分注意する</b></p> <p>指示に従う</p> <ul style="list-style-type: none"><li>● 加湿器や電源コードを傷め、故障・感電・火災の原因になります。</li><li>◎ 犬や猫などに使用しない。</li></ul>          |  <p><b>必ず吸気フィルターとフィルターカバーを取りつけて使用する</b></p> <p>指示に従う</p> <ul style="list-style-type: none"><li>● 故障・ショートの原因になります。</li></ul>   |
|  <p><b>吸気口や吹出ノズルをふさがない</b></p> <ul style="list-style-type: none"><li>● 故障の原因になります。</li></ul> <p>禁止</p>  |  <p><b>水タンクの水は毎日新しく入れ替える</b></p> <p>指示に従う</p> <ul style="list-style-type: none"><li>● カビや雑菌が繁殖して異臭がしたり、健康を害する原因になります。</li></ul>   |
|  <p><b>水タンクにお湯(40℃以上)、氷水、汚れた水、化学薬品、芳香剤、アロマオイルを入れて使用しない</b></p> <ul style="list-style-type: none"><li>● 健康を害したり、破損・故障の原因になります。</li><li>◎ 必ず水道水を使用する。</li></ul> <p>禁止</p> |  <p><b>ミストを吸入しない</b></p> <ul style="list-style-type: none"><li>● 健康を害する原因になります。</li><li>◎ 本製品は吸入器ではありません。</li></ul> <p>禁止</p>   |
|  <p><b>落としたり強い衝撃を与えない</b></p> <ul style="list-style-type: none"><li>● 破損・故障・けがの原因になります。</li></ul> <p>禁止</p>  |  <p><b>水タンクに水が入っている状態で加湿器を持ち運ばない</b></p> <ul style="list-style-type: none"><li>● 水がこぼれて床や衣服をぬらしたり落下させて、破損・故障・けがの原因になります。</li><li>◎ 水タンクの水を排水し、本体底面を両手でしっかり持って持ち運ぶ。</li></ul> <p>禁止</p> |
|  <p><b>水タンクのハンドルを持って振り回さない</b></p> <ul style="list-style-type: none"><li>● ハンドルが破損し、けがの原因になります。</li></ul> <p>禁止</p>   |  |
|  <p><b>凍結のおそれがあるときは水タンクの水を排水しておく</b></p> <p>指示に従う</p> <ul style="list-style-type: none"><li>● 水タンクが割れたり、故障の原因になります。</li></ul>   |  <p><b>使用しないときは水タンクの水を排水しておく</b></p> <p>指示に従う</p> <ul style="list-style-type: none"><li>● カビや雑菌が繁殖して異臭がしたり、水漏れの原因になります。</li></ul>   |

## ■ お手入れ・保管について

|  |   |
|--|---|
|  <p><b>お手入れはこまめにおこなう</b></p> <p>指示に従う</p> <ul style="list-style-type: none"><li>● 振動子に水アカが付着したまま放置すると、加湿量の低下や水漏れの原因になります。</li></ul> |  <p><b>加湿器に腰かけたり、重いものをのせない</b></p> <ul style="list-style-type: none"><li>● 変形・破損・故障の原因になります。</li></ul> <p>禁止</p>   |
|  <p><b>掃除用、整髪用、殺虫剤などのスプレーを吹きつけない</b></p> <ul style="list-style-type: none"><li>● 変色・変質・破損の原因になります。</li></ul> <p>禁止</p>              |  <p><b>お手入れにはシンナー、ベンジン、みがき粉、たわし、化学ぞうきんなどは使用しない</b></p> <ul style="list-style-type: none"><li>● 変色・変質・破損の原因になります。</li><li>◎ お手入れは16～20ページの「お手入れと保管」を参照する。</li></ul> <p>禁止</p> |

# 各部の名称

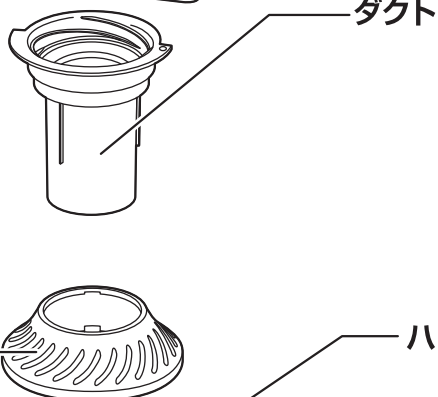
## ふた



## 抗菌クリーンカートリッジ

### 抗菌クリーンカートリッジについて

- ①水アカや白粉の付着を抑制する働きがあります。
  - ②水タンク内の水の雑菌繁殖を抑える効果があります。
- ※抗菌クリーンカートリッジに入っている銀イオン抗菌剤が水につかることで、雑菌繁殖を抑える効果はありますが、完全に菌を死滅するものではありません。
- より清潔に使用するために水タンクの水は、毎日入れ替えてください。

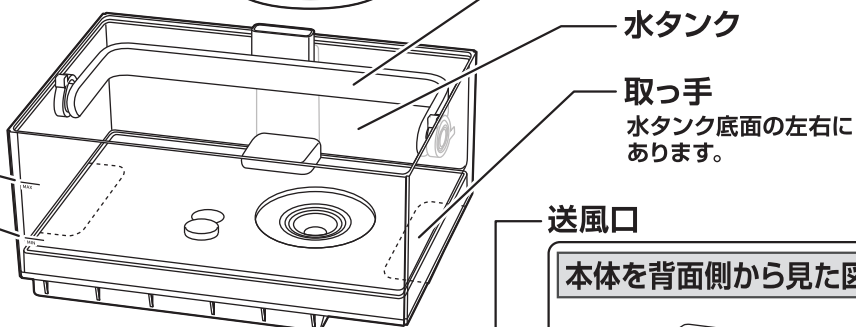


## 水タンク

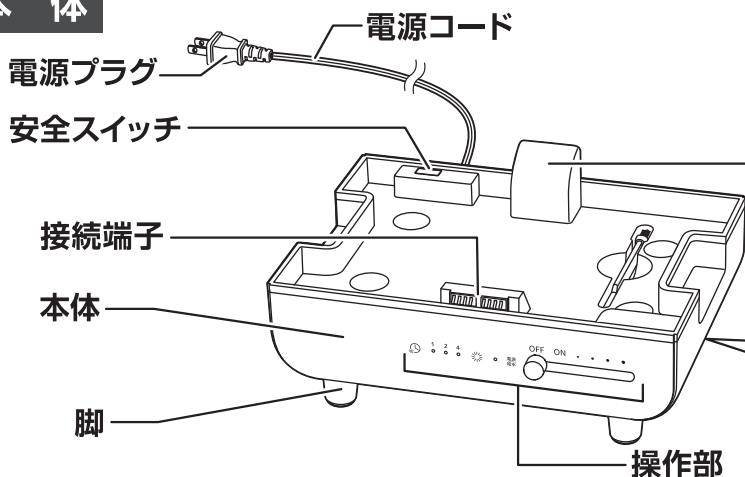
### 水位線

MAX (満水)

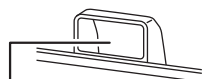
MIN (給水)



## 本体



### 本体を背面側から見た図



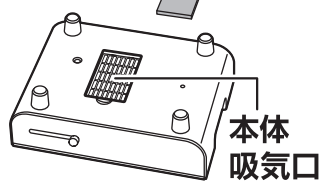
### 送風口 ※水入厳禁

※送風口に水を入れないよう注意してください。  
故障・ショート・感電・火災の原因になります。

### 本体底面

フィルターカバー (フィルターカバー吸気口)

吸気  
フィルター

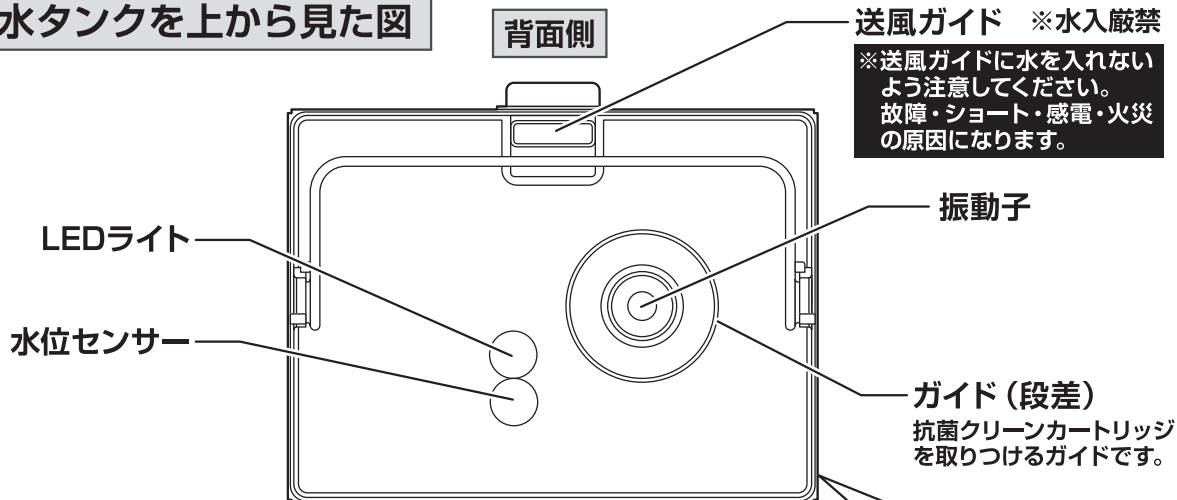


- 本書はイラストを用いて説明しています。実際の製品とは多少異なることがあります。

- **お知らせ** 検査のために使用した水が、製品に付着している場合がありますが、品質やご使用上、影響はありません。気になる場合は、ゆすいだり、ふき取ってください。

# 各部の名称

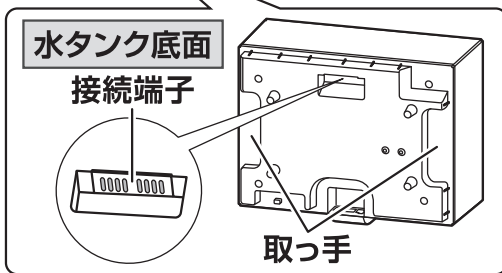
## 水タンクを上から見た図



## 排水方向

水を排水するときはこちら側に水タンクを傾けて排水します。

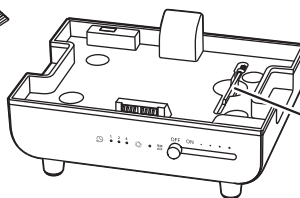
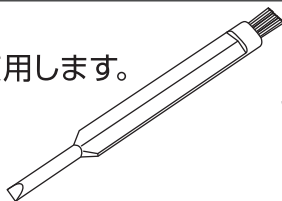
## 前面側 (水位線側)



## 付属品

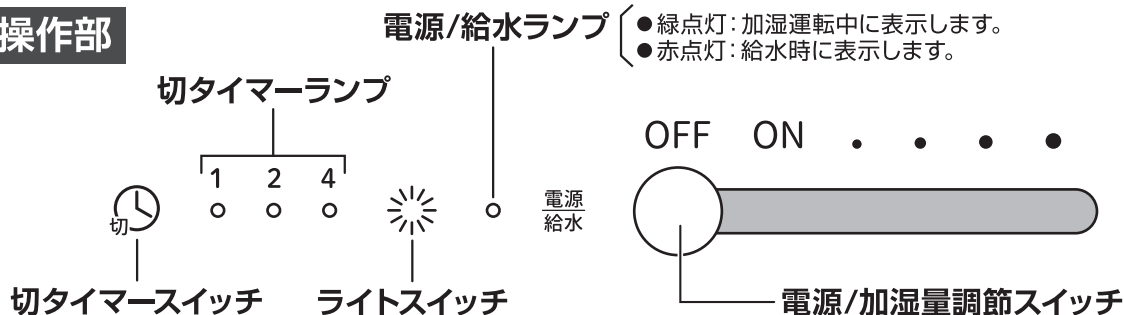
### 掃除用ブラシ

- 振動子などのお手入れに使用します。本体に収納してあります。



掃除用ブラシ  
収納部

## 操作部



## お知らせ

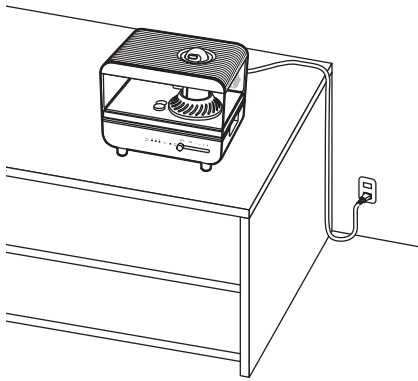
- 切タイマースイッチとライトスイッチは、タッチ (触れる) することで反応するタッチスイッチになっています。  
※ タッチするときは必ずスイッチマークの中心部を、指の腹でしっかりタッチしてください。指先やツメなどでタッチしたり、操作部や指が水にぬれているなど状況によっては、タッチしても反応しない場合があります。

# 設置について

下記に注意して設置します。

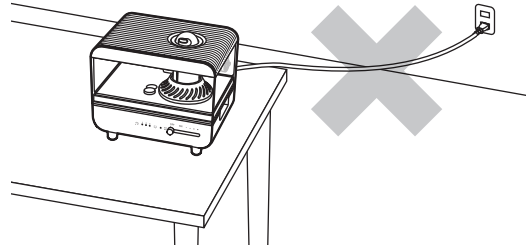
## 正しい設置場所

- 加湿器の周辺にミストをさえぎるものがなく、壁や家具などとの距離が十分に確保できる安定した水平なテーブルや台の上に設置します。



**注意：電源コードを引っかけないように注意する**

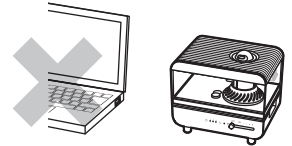
- 電源コードを浮かせたり人が通る場所に這わせたりすると、電源コードを引っかける原因になります。



## こんな場所には設置しない

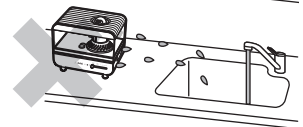
- 電気製品や精密機器(パソコンなど)の近く

- 電気製品や精密機器がミストによって、湿気をおびたり白粉が付着し、故障・ショート・感電・火災の原因になります。



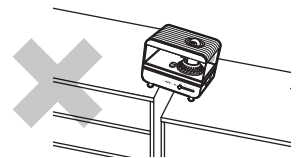
- 水や蒸気が加湿器にかかる場所や水にぬれた場所

- ショート・感電・火災の原因になります。



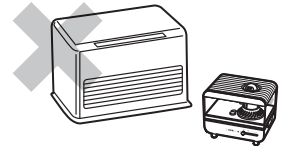
- 傾いた場所や不安定な場所

- 落下や転倒して水がこぼれたり、故障・感電・火災の原因になります。



- 直射日光が当たる場所、火気や熱源(コンロや暖房器具など)の近くや上など、温度が高くなる場所

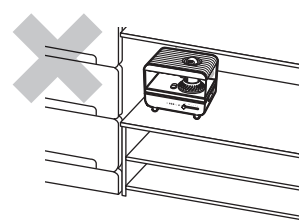
- 変質・変形・水漏れの原因になります。



- 周囲が囲まれた場所やミストが壁、家具、カーテン、天井、紙類(ふすま、書物、ポスターなど)に直接当たる場所

- 壁や家具などにシミができたり、変形する原因になります。また白粉が家具などに付着することがあります。

※高級家具などがある場所で使用するときは、特に注意してください。





# 設置について

## 使用する環境に注意

■ 下記のような環境で使用すると、加湿器や周辺に水滴が付着したり、ぬれることがあります。

- 室内の温度が低い状態。
- 室内の湿度が高い状態。
- 空調機器などの風が加湿器に直接あたっている状態。
- 室内が無風状態でミストが拡散されない状態。
- 加湿量を「強」で運転しているとき。
- 狭い場所や閉め切った場所。

※ 水滴が付着したり周辺がぬれるときは、下記のように処置してください。

- 加湿量を「弱」に設定する。
  - 空調機器などの風向きをかえる。
  - ミストが床や壁などに直接あたっていないか確認し、空気中でミストが気化するようにより高いテーブルや台に設置し、壁などから離す。
- ※就寝時や近くから離れるときは、特に注意してください。

## 知っておいていただきたいこと

■ 加湿器の周辺にできる白粉について

- ミストが蒸発したあと加湿器や周辺に、白い粉状のものが残ることがあります。  
この白い粉状のものは、水道水に含まれるカルシウムなどのミネラル分が固形化したもので、有害なものではありませんが加湿器周辺に電気製品、精密機器（パソコンなど）、家具などがあると電気製品や精密機器が故障したり、家具などを傷める原因になることがあります。  
※白粉が付着したときは、すぐに水に浸した柔らかいふきんをよくしぼって、ふき取ってください。

■ 振動子周辺の付着物(水アカ)について

- 振動子周辺に変色した付着物や、白い付着物がつくことがあります。  
この付着物は水道水に含まれるカルシウムなどのミネラル分が引き寄せられ、水アカとなって付着したものです。  
※水アカは放置すると固着して取れなくなり、故障や水漏れの原因になります。  
必ずこまめに付属の掃除用ブラシでお手入れし、水を含ませた柔らかいふきんでふき取ってください。

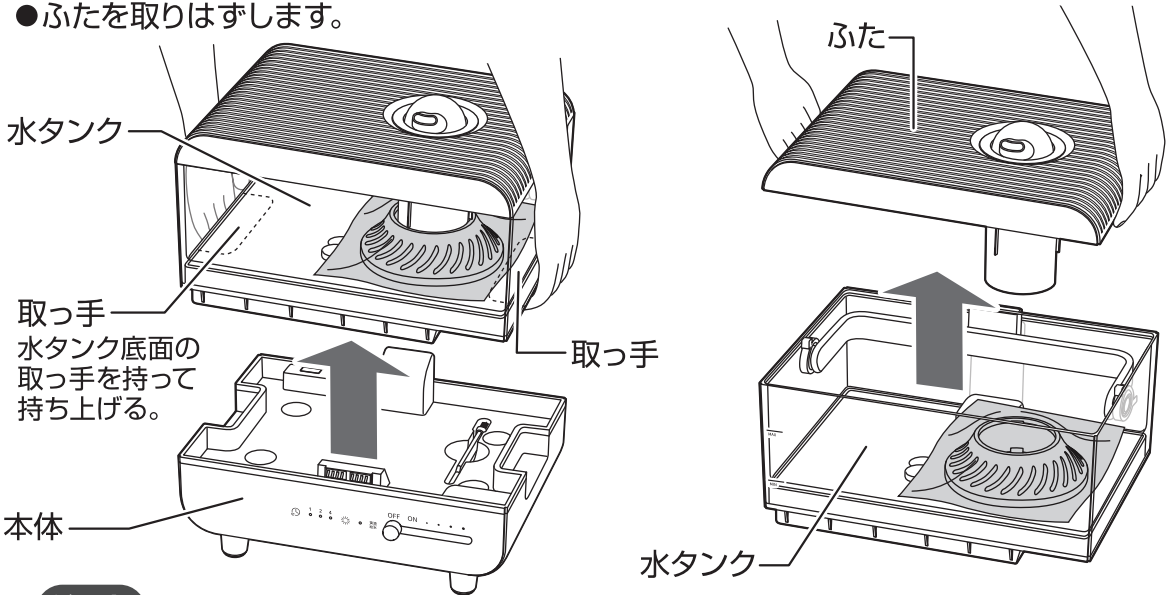
■ 炎色反応について

- 燃焼器具のある室内で加湿器を使用すると、炎の色が赤味をおびることがあります。  
これは水道水に含まれるカルシウムなどのミネラル分が反応（炎色反応）したため、異常ではありません。

# 使用前の準備

## 水タンクを取りはずす

- 水タンク底面の取っ手を持って本体から水タンクを取りはずし、流し台まで持ち運びます。
- ふたを取りはずします。



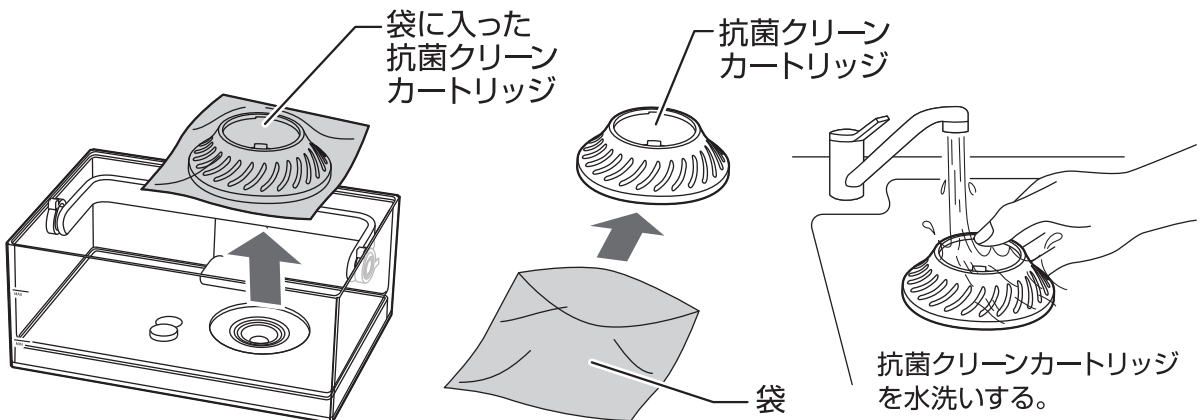
### 注意

※水タンクは乱暴に取り扱わないでください。  
落下させたり衝撃を与えると、破損・故障・水漏れの原因になります。

## 抗菌クリーンカートリッジを取りつける

抗菌クリーンカートリッジは、袋に入れて水タンク内に収めてあります。

- 水タンクから抗菌クリーンカートリッジを取り出します。
- 袋から抗菌クリーンカートリッジを取り出し、一度水洗いします。



### お願い

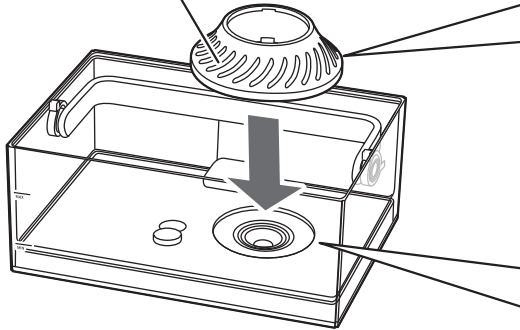
※はじめて使用するときには抗菌剤の粉が出ることがありますので、一度水洗いをしてから取りつけてください。

# 使用前の準備

## 抗菌クリーンカートリッジを取りつける つづき

- 振動子外周部のガイド（段差）に、抗菌クリーンカートリッジ底面の凸部が収まるように取りつけます。

抗菌クリーン  
カートリッジ

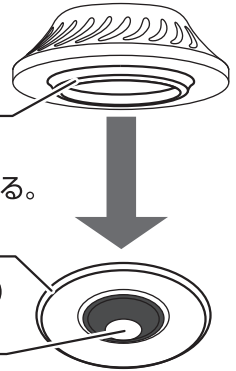


抗菌クリーンカートリッジを  
斜め下から見た図

底面の凸部  
ガイドに収まる  
ように取りつける。

振動子外周部  
のガイド（段差）

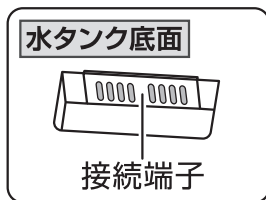
振動子



## 水タンクに給水する

- 水タンクに給水してふたを取りつけます。

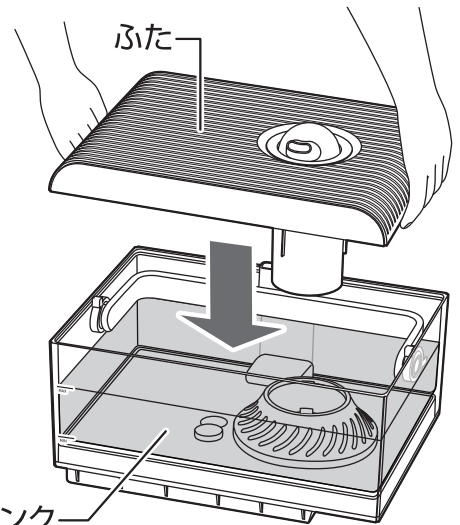
水位線  
MAX (満水)



**接続端子をぬらさない**

※ぬれたときは必ず乾いた  
ふきんで水分をふき取る。

水タンク



### 注意

※水タンクを本体にセットしたまま給水することもできます。  
水タンクを本体にセットしたまま給水するときは、必ず電源プラグをコンセントから  
抜き、注ぎ口がある容器で給水してください。  
水がこぼれて本体にかかると、ショート・感電・火災の原因になります。

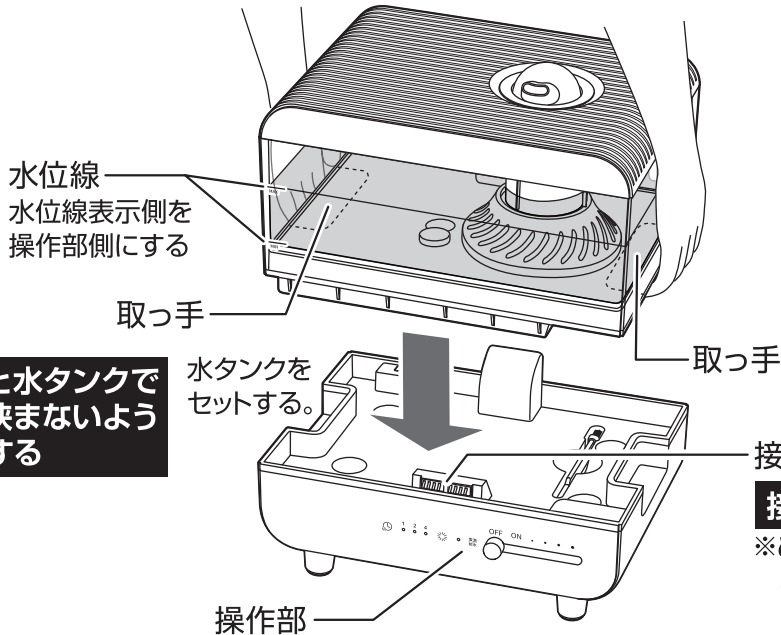
### お知らせ

- 水位線のMAX (満水) 以上給水するとミストが少なくなったり、ミストが出なくなることがあります。

# 使用前の準備

## 水タンクをセットする

- 水タンクの水位線が表示してある側を本体の操作部側にし、本体に水タンクをゆっくりとセットします。



本体と水タンクで  
指を挟まないよう  
注意する

**接続端子をぬらさない**  
※ぬれたときは必ず乾いた  
ふきんで水分をふき取る。

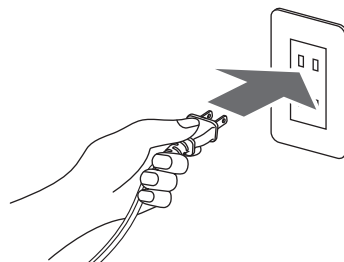
### 注意

- ※電源プラグをコンセントに差し込んだ状態で、接続端子に触らないでください。ショート・感電の原因になります。
- ※水タンクを持ち運ぶときは水タンク底面の取っ手をしっかり持って、ゆっくり持ち運んでください。
- 水がこぼれて床や衣類をぬらしたり、接続端子がぬれる原因になります。

## 電源プラグをコンセントに差し込む

- 電源/加湿量調節スイッチが「OFF」になっているのを確認し、電源プラグを根元まで確実にコンセントに差し込みます。
- ※必ず給水した水タンクを本体にセットしてから、電源プラグをコンセントに差し込んでください。

**結束バンドを必ずはずし  
電源コードを必ずのばす**



# 使いかた

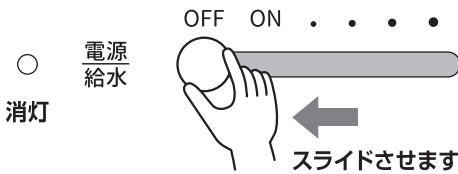
## 加湿運転する

### 加湿運転するとき



- 電源/加湿量調節スイッチを「ON」にします。
- 電源/給水ランプが緑色に点灯して加湿運転を開始します。

### 加湿運転を停止するとき

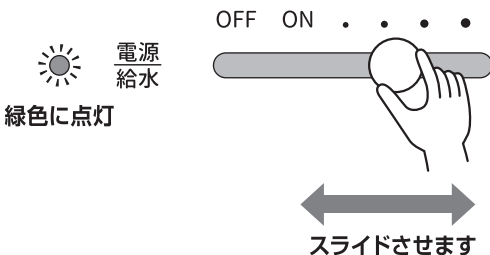


- 電源/加湿量調節スイッチを「OFF」にします。
- 電源/給水ランプが消灯して電源が切れます。

## お知らせ

- 加湿運転開始直後は室温や水温などの影響でミストが見えにくかったり、少ないなど安定しないことがあります。故障や異常ではありません。しばらく運転するとミストが安定します。
- 室内の温度が高い状態や湿度が低い状態のときは、ミストが空気中に気化しやすく見えにくいことがあります。
- 構造上水タンクの水位変化により、ミストの量（見えかた）が多少変化しますが、故障や異常ではありません。
- 加湿運転中に水タンクを取りはずすと、加湿運転が停止します。水タンクをセットすると加湿運転を再開します。

## 加湿量を調節する



- 下図を参照して電源/加湿量調節スイッチをお好みの位置にし、加湿量を調節します。



## お知らせ

- 加湿量を弱で運転したときはミストが見えにくいことがあります。特に水タンクの水位が高いと見えにくいことがあります。故障や異常ではありません。

# 使いかた

## 切タイマーを設定する

■ 設定時間後に電源が切れます



切タイマーを「2時間」に設定したとき  
スイッチをタッチすることによりランプがかわります。

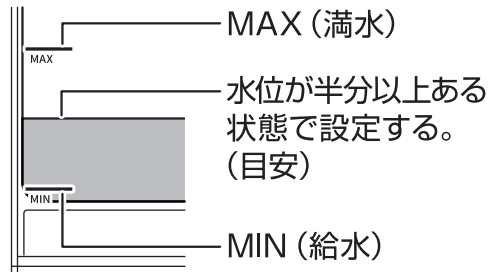
- 加湿運転中に切タイマースイッチをタッチします。スイッチをタッチすることにより切タイマー設定が下図のようになります。
- 切タイマーランプを見ながら設定します。



- 時間が経過すると切タイマーランプが「4」→「2」→「1」とかわり、電源が切れるまでの残り時間を表示します。

### お願い

※切タイマーを設定するときには水が少ないと、切タイマーが働く前に水がなくなって加湿運転が停止しますので、水位の目安として水位線のMIN (給水) から、MAX (満水) までの半分以上ある状態で設定してください。



### お知らせ

- 切タイマーが働いて電源が切れたあと、再度加湿運転するときは電源/加湿量調節スイッチを一度「OFF」にしないと、加湿運転できません。
- 切タイマー設定中に水タンクを取りはずすと、切タイマーの設定がリセットされます。再度切タイマーを設定するときは、水タンクをセットしてから加湿運転を開始してから、切タイマースイッチをタッチして設定します。

## LEDライトを設定する



- ライトスイッチをタッチします。
- LEDライトが点灯します。
- もう一度ライトスイッチをタッチすると、LEDライトが消灯します。
- LEDライトは加湿運転停止中 (電源切の状態) でも設定できます。

### お知らせ

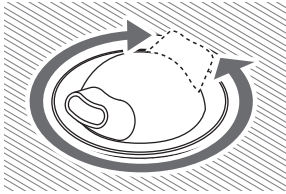
- LEDライト設定中に水タンクを取りはずすと、LEDライトの設定がリセットされます。再度LEDライトを設定するときは、水タンクをセットしてからライトスイッチをタッチして設定します。

# 使いかた

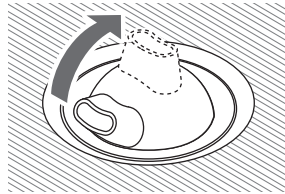
## ミストの方向を調節する

■ 吹き出しノズルの向きをかえてミストの方向を調節することができます。

- 吹き出しノズルを下図の範囲内でお好みの方向に調節します。



左右に360°  
回転できます。

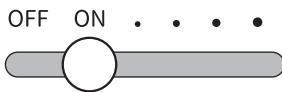


真上まで  
向けることが  
できます。

## 電源/給水ランプについて

### 水位が水位線のMIN (給水) まで下がると

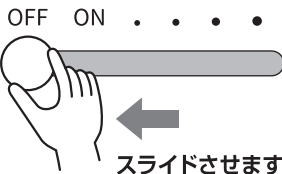
 電源  
給水  
赤色に点灯



- 水位が水位線のMIN (給水) 付近まで下がると、電源/給水ランプが赤色に点灯し、自動的に加湿運転を停止します。

### 加湿運転を継続するときは

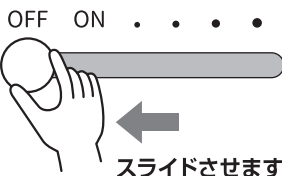
 電源  
給水  
消灯



- 電源/加湿量調節スイッチを「OFF」にして電源を切り、水タンクを取りはずします。
- 水タンクに給水します。
- 水タンクをセットし直して加湿運転を開始します。

### 加湿運転を継続しないときは

 電源  
給水  
消灯



- 電源/加湿量調節スイッチを「OFF」にして電源を切り、電源プラグを抜きます。
- 水タンクに残った水を排水します。  
※残った水はカビ、雑菌の繁殖、異臭防止のため排水してください。

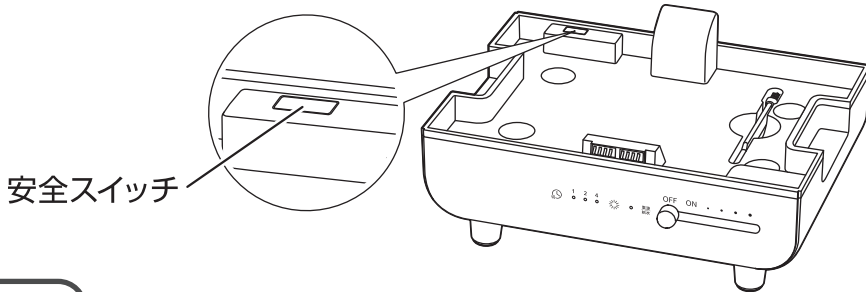
## お知らせ

- 水位が水位線のMIN (給水) 付近まで下がると、電源/給水ランプが赤色に点灯して給水をお知らせしますが、水タンクには多少水が残ります。
- 切タイマー設定中やLEDライト設定中に、水位が水位線のMIN (給水) になり自動的に加湿運転を停止しても、切タイマーやLEDライトはそのまま継続します。設定を解除するときはそれぞれのスイッチをタッチします。

# 使いかた

## 安全スイッチについて

- 加湿運転中に水タンクを取りはずすと、通電を遮断する安全スイッチがついています。
  - 水タンクを本体にセットすると、安全スイッチが押されて通電します。



## お知らせ

- 加湿運転中に水タンクを取りはずすと、通電が遮断され加湿運転が停止します。水タンクをセットすると加湿運転を再開します。
- 切タイマーやLEDライト設定中に水タンクを取りはずすと、通電が遮断され切タイマーやLEDライトの設定がリセットされます。

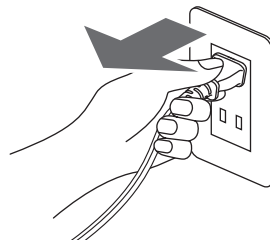
## 電源/給水ランプが赤色に点滅したときは

- 水タンクの水が少ない状態で加湿器が傾くなどして、振動子の水がなくなると電源/給水ランプが赤色に点滅して、加湿運転を停止します。電源/給水ランプが赤色に点滅したときは、電源/加湿量調節スイッチを一度「OFF」にして電源を切り、加湿器の傾きを直してから水タンクに給水し、電源/加湿量調節スイッチを「ON」にします。(電源/加湿量調節スイッチを一度「OFF」にしてから「ON」にしないと加湿運転できません)

## 使用後は

- 電源/加湿量調節スイッチを「OFF」にします。
- 電源プラグを抜き水タンクの水を排水し、水アカ固着防止のため16～20ページの「お手入れと保管」に従ってお手入れをします。
  - ※ 振動子周辺が熱を持つことがありますので、使用後少し時間が経過してからお手入れをおこなってください。

電源プラグを抜いて  
こまめにお手入れする



## 水が凍結するおそれがあるときは

- 水タンク内の水が凍結するおそれがあるときは、水タンクの水を排水しておきます。万一凍結したときは暖房器具や熱湯で溶かしたりしないで、常温で自然に溶かします。



# お手入れと保管

水アカを放置すると固着して取れなくなったり、水漏れ、カビ、雑菌の繁殖、異臭の原因になります。

※こまめにお手入れをしてください。

※お手入れをするときははげがを防止するため、ゴム手袋を着用してください。

## 警告



お手入れのときは必ず電源プラグをコンセントから抜く

プラグを抜く

●ショート・感電の原因になります。



お手入れに薬品、塩素系、酸性タイプの洗剤を使用しない

禁止

●有毒ガスが発生し、健康を害する原因になります。

## 必ずお守りください

※お手入れをするときは電源/加湿量調節スイッチを「OFF」にし、必ず電源プラグをコンセントから抜いてください。

## 吹出しノズル、ふた、ダクト (1週間に1回程度) ●丸洗いができます。

### 吹出しノズル、ダクトの取りはずしかた

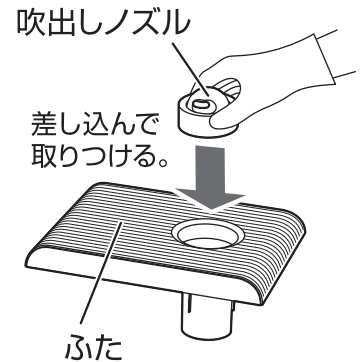
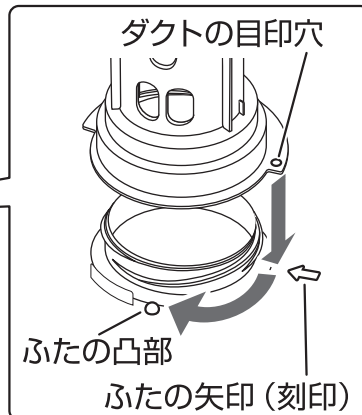
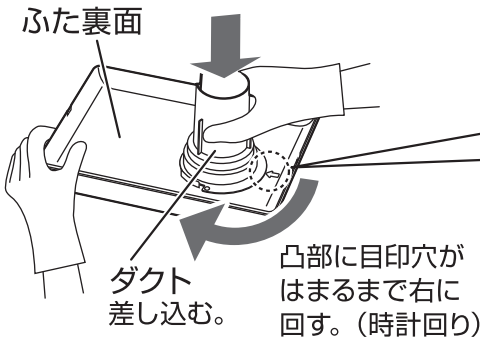
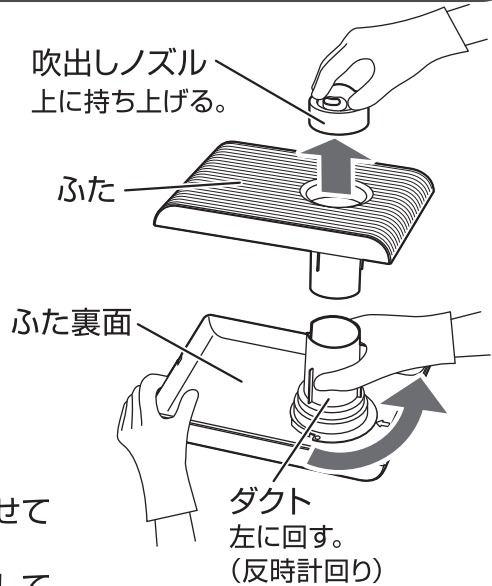
- 吹出しノズルを上を持ち上げて取りはずします。
- ダクトを左に回して取りはずします。

### 注意

※ふたを取りはずすときは、ふた裏面に付着した水滴が滴下し、床や衣服がぬれることがありますので注意してください。

### 吹出しノズル、ダクトの取り付けかた

- ダクトの目印穴とふた裏面の矢印の位置を合わせてダクトをふたに差し込みます。
- ふたの凸部にダクトの目印穴がはまるまで右に回して取り付けます。
- 吹出しノズルをふたに差し込んで取り付けます。

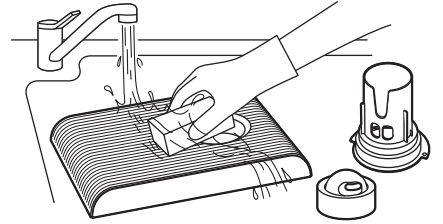


# お手入れと保管

吹出しノズル、ふた、ダクト (1週間に1回程度) つづき ●丸洗いができます。

## お手入れのしかた

- 食器用中性洗剤を柔らかいスポンジに含ませて水洗いします。
- 洗剤が残らないように水で洗い流し、乾いた柔らかいふきんで水分をふき取って、よく乾燥させます。

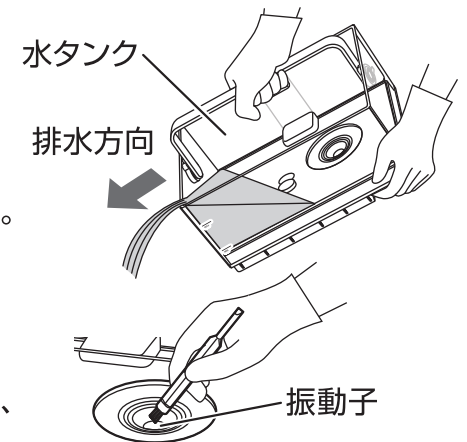


水タンク内側、振動子 (1週間に1回以上)

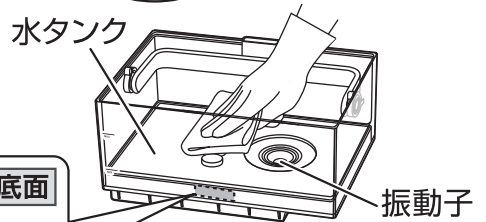
●水タンクは丸洗いができません。

## お手入れのしかた

- 水タンクを排水方向に傾けて排水します。(排水方向は6ページの「各部の名称」を参照)
- 振動子の水アカや汚れを付属の掃除用ブラシでお手入れし、水を含ませた柔らかいふきんでふき取ります。
- 水タンク内側の水アカや汚れを水を含ませた柔らかいふきんでふき取ります。
- 落ちにくい汚れは、水やぬるま湯で薄めた食器用中性洗剤を柔らかいふきんに含ませてふき取ります。
- 洗剤が残らないように水タンクに水を入れてゆすぎ、乾いた柔らかいふきんできれいにふき取ります。



※水アカを放置すると固着して取れなくなりますので、必ずこまめにお手入れをしてください。



## 注意

※振動子や接続端子は金属ブラシなどのかたいもので、こすらないでください。表面に傷がつき、故障や腐食の原因になります。

水タンク底面



接続端子

接続端子をぬらさない

※ぬれたときは必ず乾いたふきんで水分をふき取る。

## ワンポイントアドバイス

■振動子の水アカがお手入れしてもきれいにならないときは

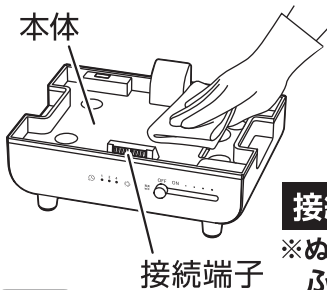
- 抗菌クリーンカートリッジを取りはずします。
- クエン酸 6g を混ぜた水 1L を水タンクに入れます。
- 約15分加湿運転してから振動子のお手入れをします。
  - ※振動子周辺が熱を持つことがありますので、加湿運転後少し時間が経過してからお手入れをしてください。
  - ※下記内容に十分注意してください。(水タンクが劣化する原因になります)
    - ◎濃度を濃くしない。◎15分以上運転しない。◎クエン酸でのお手入れを頻繁にしない。

# お手入れと保管

## 本体、水タンク外側 ●丸洗いできません。

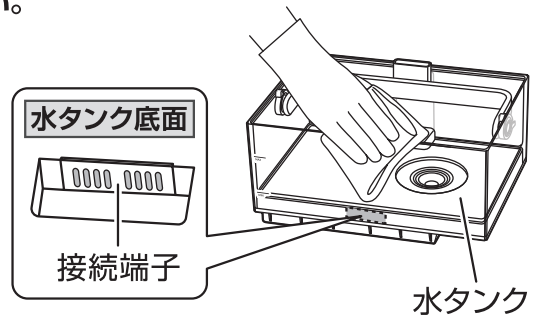
### お手入れのしかた

- 乾いた柔らかいふきんで汚れをふき取ります。
- 落ちにくい汚れは、水やぬるま湯で薄めた食器用中性洗剤に柔らかいふきんを浸し、よくしぼってふき取ります。  
さらに乾いた柔らかいふきんで、洗剤が残らないようにきれいにふき取ります。  
※接続端子はぬれたふきんでふかないでください。



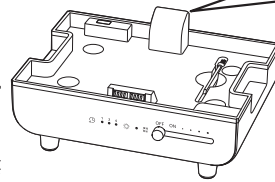
### 接続端子をぬらさない

※ぬれたときは必ず乾いたふきんで水分をふき取る。



### 注意

- ※本体や接続端子に水がかからないように注意してください。  
ショート・感電・火災の原因になります。
- ※本体の送風口に水を入れないように注意してください。  
電気部品がぬれ、故障・ショート・感電・火災の原因になります。
- ※接続端子は金属ブラシなどのかたいもので、こすらないでください。  
表面に傷がつき、故障や腐食の原因になります。



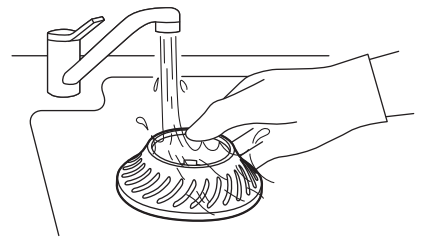
### 本体を背面側から見た図

送風口

## 抗菌クリーンカートリッジ (1週間に1回以上) ●丸洗いできます。

### お手入れのしかた

- 抗菌クリーンカートリッジを水洗いしながら、数回軽く振って内部の汚れを落とし、表面の汚れを柔らかいふきんでふき取ります。
- 汚れなどで目詰まりしているときは、付属の掃除用ブラシで汚れなどを取り除きます。



### お知らせ

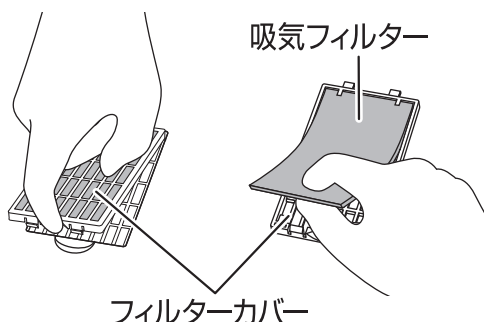
- 抗菌クリーンカートリッジは使用にともない効果が低下しますので、1シーズンごとの交換をおすすめします。  
※抗菌クリーンカートリッジのご注文は、22ページの「アフターサービスについて」をご覧ください。

# お手入れと保管

フィルターカバー、フィルターカバー吸気口 (1か月に2回以上) ●丸洗いができます。

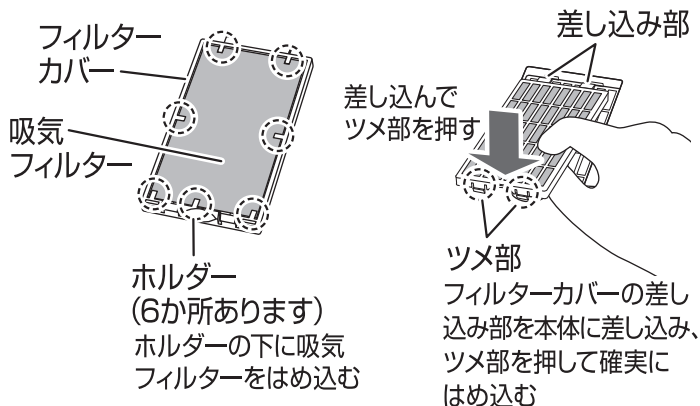
## フィルターカバー、吸気フィルターの取りはずしかた

- 本体底面のフィルターカバーのくぼみに指をかけ、取りはずします。
- フィルターカバーから吸気フィルターを取りはずします。



## フィルターカバー、吸気フィルターの取り付けかた

- フィルターカバーに吸気フィルターを取りつけます。
- フィルターカバーを本体に差し込み、ツメ部を押して確実にはめ込みます。



## お手入れのしかた

- 掃除機のソフトブラシでほこりを吸い取ります。
- 乾いた柔らかいふきんでほこりや汚れをふき取ります。
- 落ちにくいほこりや汚れは、食器用中性洗剤を柔らかいスポンジに含ませて水洗いします。
- 洗剤が残らないように水で洗い流し、乾いた柔らかいふきんで水分をふき取って、よく乾燥させます。

吸気フィルター (1か月に2回以上) ●丸洗いができます。

## お手入れのしかた

- 吸気フィルターをよくはたいてほこりを落とします。
  - 落ちにくいほこりや汚れは、水やぬるま湯で薄めた食器用中性洗剤に吸気フィルターを浸し、かるくもみ洗いします。
  - 洗剤が残らないように水で洗い流し、よく乾燥させます。
- ※お手入れ後は必ず吸気フィルターと、フィルターカバーを本体に取りつけてください。

本体吸気口 (1か月に2回以上) ●丸洗いができません。

## お手入れのしかた

- 掃除機のソフトブラシでほこりを吸い取ります。
  - 乾いた柔らかいふきんでほこりや汚れをふき取ります。
  - 落ちにくいほこりや汚れは、水やぬるま湯で薄めた食器用中性洗剤に柔らかいふき金を浸し、よくしぼってふき取ります。
- さらに乾いた柔らかいふきんで、洗剤が残らないようにきれいにふき取ります。

# お手入れと保管

## 保 管

- 保管の前は必ずお手入れをします。
- お手入れ後はよく乾燥させ包装ケースに納めるか、ポリ袋をかぶせ直射日光や湿気を避けて保管します。(湿ったまま保管すると、カビの発生、異臭、故障の原因になります)

## 注 意

※電源コードの根元を曲げたり、電源コードや電源プラグに力が加わるような状態で、保管しないでください。

故障・異常発熱・ショート・火災の原因になります。

## 仕 様

|                 |  |
|-----------------|--|
| 電 源             | AC100V 50-60Hz   |
| 消 費 電 力         | 26W  |
| 製 品 寸 法(約)      | 幅:295mm × 奥行:240mm × 高さ:260mm (吹出ノズル上向き時)<br>高さ:270mm                                |
| 製 品 質 量(約)      | 2.5kg  |
| コ ー ド 長(約)      | 1.5m   |
| 水タンク容量(約)       | 2.5L   |
| ※加 湿 量(約)       | 250mL/h  |
| ※適 用 床 面 積(約)   | 和室(木造):4畳 洋室(プレハブ):7畳  |
| ※連 続 使 用 時 間(約) | 10時間   |
| 安 全 装 置         | ● 給水時自動OFF(振動子、ファンの停止)<br>※給水時:電源/給水ランプ赤色点灯<br>● 安全スイッチ(水タンクを取りはずすと通電遮断)<br>● 電流ヒューズ |

- 製品の仕様や外観などは改善などのため、予告なく変更することがあります。

## ■ 本製品の加湿能力について(仕様欄の ※印)

- 加湿量、適用床面積、連続使用時間は、室温20℃・湿度40~60%の条件の基で測定した値を表示しています。  
製品の加湿能力は、部屋の温度・湿度、部屋の構造・材質、使用されている暖房器具などの影響で変化します。  
使用される条件によっては、表示値に対して差異が生じることがあります。
- 加湿量、適用床面積、連続使用時間は、加湿量「強」で運転したときの値を表示しています。

## ■ 電気代について

加湿量「強」運転時:30W 1時間あたり 約0.8円  
(電気代は、電気料金目安単価 27円/kWhを基に算出しています)

# 故障かな？と思ったら

※お問い合わせや修理を依頼される前に、下記を確認してください。

| 症 状                        | 原 因                                     | 処置 または お知らせ   |
|----------------------------|---|---|
| 加湿運転しない                    | ●電源プラグがコンセントから抜けていませんか？                 | ●電源プラグを根元まで確実にコンセントに差し込んでください。  |
|                            | ●電源/加湿量調節スイッチが「OFF」になっていませんか？           | ●電源/加湿量調節スイッチを「ON」にしてください。  |
|                            | ●電源/給水ランプが赤色に点灯していませんか？                 | ●水位が水位線のMIN（給水）付近まで下がると、電源/給水ランプが赤色に点灯して給水をお知らせします。<br>水タンクに給水して加湿運転してください。   |
|                            | ●電源/給水ランプが赤色に点滅していませんか？                 | ●水タンクの水が少ない状態で加湿器が傾くなどして、振動子の水がなくなると電源/給水ランプが赤色に点滅して、加湿運転を停止します。<br>電源/給水ランプが赤色に点滅したときは、電源/加湿量調節スイッチを一度「OFF」にして電源を切り、加湿器の傾きを直してから水タンクに給水し、電源/加湿量調節スイッチを「ON」にします。<br>(電源/加湿量調節スイッチを一度「OFF」にしてから「ON」にしないと加湿運転できません) |
| 振動子の水がなくなるまで加湿運転が自動停止しない   | ●故障が考えられます。                             | ●振動子の水がなくなるまで加湿運転が自動停止しないなど、異常を検知すると安全のため電源/給水ランプが赤色に点滅して、振動子への通電を遮断します。このような状態は故障が考えられますので、お買い上げの販売店に、点検・修理を依頼してください。  |
| 水タンクに十分水が入っているのに給水ランプが点灯する | ●給水し直したり水タンクをセットし直しても点灯するときは、故障が考えられます。 | ●お買い上げの販売店に、点検・修理を依頼してください。   |
| ミストの出が悪い                   | ●室内の温度が高かったり、湿度が低い状態ではありませんか？           | ●室内の温度や湿度の状態によってミストが見えにくいことがあります。   |
|                            | ●水位が水位線のMAX（満水）を超えていませんか？               | ●水位線のMAX（満水）以上給水するとミストが少なくなったり、ミストが出なくなることがあります。  |
|                            | ●振動子が汚れていませんか？                          | ●振動子のお手入れをしてください。   |
|                            | ●吸気口、吸気フィルターがほこりなどで目詰まりしていませんか？         | ●吸気口、吸気フィルターのお手入れをしてください。   |
| 加湿運転中に音がする                 | ●振動子によって水がはねる音ではありませんか？                 | ●加湿運転中は振動子によって水を振動させているため、水がはねる音がします。   |
| ミストが臭う                     | ●振動子が汚れていませんか？                          | ●振動子のお手入れをしてください。   |
|                            | ●抗菌クリーンカートリッジの交換時期を過ぎていませんか？            | ●抗菌クリーンカートリッジは、使用にともない効果が低下します。<br>1シーズンごとの交換をおすすめします。  |

# 点検のお願い

安全に長くご愛用いただくために  
日頃から点検をおこなってください。

## ★こんな症状はありませんか？

- 電源コードや電源プラグが異常に熱い。
- 電源コードや電源プラグに深い傷や被覆破れがある。
- 電源プラグが変形している。
- 電源コードを動かすと電源が入ったり、入らなかったりする。
- 水漏れがある。
- 異常な音がする。
- こげ臭いなどの異臭がする。
- 製品に触れるとピリピリと電気を感じる。
- その他の破損・故障・異常がある。

- 電源プラグやコンセントに、ほこりやごみが付着している。

## ★異常があれば

### 使用中止 !!

故障や事故防止のため電源を切り、電源プラグをコンセントから抜いて、必ず販売店に点検・修理を依頼してください。

ほこりやごみを取り除いてください。

## アフターサービスについて

### ●この製品は保証書がついています。

お買い上げの際に、販売店より必ず保証欄の「お買い上げ年月日」と「販売店印」の記入を受けてください。

### ●保証期間はお買い上げ日より1年です。

保証期間中の修理は、お買い上げの販売店に依頼してください。

保証書の記載内容により修理いたします。その他詳細は保証書を参照してください。

※ただし抗菌クリーンカートリッジは、消耗品ですので抗菌クリーンカートリッジのご注文は、保証期間内でも有料とさせていただきます。

### ●保証期間経過後の修理（有料）については、お買い上げの販売店に依頼してください。

### ●この製品の補修用性能部品の保有期間は、製造打ち切り後6年です。

補修用性能部品とは、その製品の機能を維持するために必要な部品です。

### ●消耗品（抗菌クリーンカートリッジ）のご購入については、お買い上げの販売店か下記に記載の連絡先までご相談ください。吸気フィルターなどのサービスパーツについては、お買い上げの販売店にお問い合わせください。

#### ■消耗品

品名：山善 超音波式加湿器用

交換用 抗菌クリーンカートリッジ

品番：MZ-CF25

※販売店でご購入のときは、上記内容をお伝えください。

## ■ 使いかたやお手入れなどのお問い合わせは下記へ

本製品についての取り扱いや、お手入れ方法のお問い合わせ、転居されたり贈答品などで販売店に修理の依頼ができない場合は、右記へお問い合わせください。

「山善 家電お客様サービス係」

ナビダイヤル  0570-077-078

※PHS、IP電話など一部の電話からは利用できません。  
受付時間：10：00～17：00（土・日・祝日を除く）

FAXまたはEメールでのお問い合わせも受け付けています。その際は商品名・品番・お問い合わせ内容・お名前・電話番号を記入のうえ、お問い合わせください。

●FAXでの  お問い合わせは  0120-680-287

●Eメールでの  お問い合わせは [info\\_m@yamazen.co.jp](mailto:info_m@yamazen.co.jp)

### 個人情報取り扱いについて

株式会社 山善及びその関係会社はお客様の個人情報やお問い合わせ内容を、お問い合わせへの対応や修理、その確認などのために利用し、その記録を残すことがあります。また、個人情報を適切に管理し、修理業務などを委託する場合や正当な理由がある場合を除き、第三者には提供しません。

※お問い合わせのときは、保証書に記載の商品名・品番をお知らせください。

S-200804