



超音波式加湿器

MZ-M151

取扱説明書

もくじ

保証書付



- 安全上のご注意……………①～③
- 設置……………④
- 各部の名称……………⑤～⑥
- 準備……………⑦
- 使いかた……………⑧～⑨
- お手入れ……………⑩～⑪
- 保管……………⑪
- 故障かな?と思ったら……………⑫
- 点検……………⑫
- よくあるご質問……………⑬
- 仕様……………⑬
- アフターサービスについて……………⑭
- 保証書……………裏表紙

この商品は、海外ではご使用になれません。
FOR USE IN JAPAN ONLY

家庭用

- 業務用として使用しないでください。
- 他の用途でのご使用はしないでください。思わぬ事故の原因になります。

- ・このたびは、弊社超音波式加湿器をお買い上げいただきまして、誠にありがとうございました。
- ・ご使用前に、この取扱説明書を必ずよくお読みになり、正しく安全にお使いください。
- ・お読みになった後は、大切に保管してください。

安全上のご注意

必ずお守りください

●お使いになる人や他の人への危害、財産への損害を未然に防止するため、安全に関する内容を記載しています。内容をよく理解して記載事項をお守りください。



警告

誤った取り扱いをしたときに死亡や重傷に結びつく可能性のあるもの



注意

誤った取り扱いをしたときに傷害または物的損害に結びつくもの

図記号の説明



禁止

禁止 (してはいけないこと) を示します。具体的な内容は図記号の中や文章で示します。



指示

指示する行為の強制 (必ずすること) を示します。具体的な内容は図記号の中や文章で示します。



注意

注意を示します。具体的な内容は図記号の中や文章で示します。

警告



分解禁止

分解・修理・改造をしない

火災・感電の原因になります。修理はお買い上げの販売店にご相談ください。



水滴れ禁止

本体を水につけたり、水をかけたりしない

ショート・感電の原因になります。

電源プラグ・コードは正しく扱う



禁止

電源コードや電源プラグが傷んだり、コンセントの差し込みがゆるいときは使わない

感電・ショート・発火の原因になります。



濡れ手禁止

濡れた手で電源プラグの抜き差しをしない

感電やけがの原因になります。



禁止

電源コードを傷つけたり、無理に曲げたり、引っ張ったり、ねじったり、たばねたり、重いものをのせたり、挟み込んだり、加工したりしない

電源コードが破損し、火災・感電の原因になります。



ホコリをとる

電源プラグの刃および刃の取付面のホコリなどは、定期的に乾いた布でふき取る

火災の原因になります。



根元まで差し込む

電源プラグは、根元まで確実に差し込む

感電・ショート・発火の原因になります。



交流100V
15A以上

電源は、交流100Vで使用する

交流100V以外で使うと、火災や故障の原因になります。また、インバーター電源などを使用すると誤作動することがあります。

警告

電源プラグ・コードは正しく扱う(つづき)



プラグを持って抜く

電源プラグを抜くときはコードを持たずに、必ず先端の電源プラグを持って引き抜く

断線やショートして感電・故障・発火の原因になります。



プラグを抜く

お手入れの際は、必ず電源プラグをコンセントから抜く

感電やけがをすることがあります。



プラグを抜く

使用時以外は、電源プラグをコンセントから抜く

けがややけど、絶縁劣化による感電・漏電火災の原因になります。



プラグを抜く

異常時(水漏れ、コゲくさい臭いがするなど)は、運転を停止して電源プラグを抜く

異常のまま運転を続けると火災・感電の原因になります。運転を停止してお買い上げの販売店にご相談ください。



禁止

吹出口やすき間からピンや針金など、異物を入れない

感電や異常動作して、けがの原因になります。



禁止

不安定な場所に置かない

振動によって転倒すると水がこぼれショートや感電の原因になります。



禁止

子供だけで使わせたり、幼児の手の届く所で使わない

感電やけが、やけどの原因になります。



指示に従う

排水するときは、水タンクを外し送風口に水が入らないよう注意して排水する(P11参照)

排水方向を間違えると、本体内部に水が入りショート・感電・火災の原因になります。



禁止

電気製品や精密機器(パソコンなど)の近くで使用しない

加湿によって湿気をおびたり、転倒によってこぼれた水で、感電・故障・発火の原因になります。

注意



禁止

水タンクにお湯(40℃以上)化学薬品、汚れた水、アルカリイオン水、ミネラルウォーターアロマオイルなどを入れない

水道水以外は使用しないでください。故障や雑菌の繁殖の原因になります。



禁止

運転中に電源プラグを抜かない

故障の原因になります。

注意



タンクの水は毎日新しい水と入れ替える

本体内部は常に清潔に保ち、こまめに清掃してください。汚れや雑菌で悪臭の原因になったり、まれに体質により過敏に反応し健康によくないことがあります。

※この場合、医師に相談してください。



寒冷地などで凍結のおそれのあるときは、水タンク・トレーの水を捨てる

水タンクが割れたり、故障の原因になります。



使用中や水タンク・トレーに水が入った状態で移動したり、動かさない

水が入っているときは、傾けたり揺らしたりすると、水がこぼれ床が濡れる原因になります。



移動時は電源プラグをコンセントから抜き、必ず水を捨てる

床を濡らしたり、けがの原因になります。本体をしっかりと持ち、滑らないようにしてください。

【安全・快適にお使いになるために】

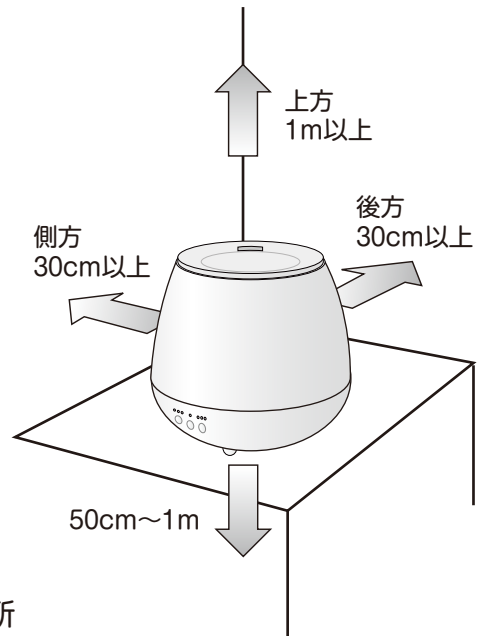
- 吹出口から出る霧を吸い込んだり、顔に当てないでください。
健康を害するおそれがあります。
- お手入れは、こまめに行ってください。(P10~11を参考にしてください。)
特に内部に水あかなどがたまりますと、故障や悪臭の原因になります。
- 毎日水を入れ換えてください。
水が腐敗して悪臭の原因になります。
- 本体内部のトレーに直接水を入れしないでください。
感電・故障の原因になります。
- 水タンクに水漏れがないかを確認してください。水漏れがある場合は使用を中止して、お買い上げの販売店にご相談ください。

設置

●右図のように周囲との距離を十分とって安定した平らな台の上などに設置してください。

●次のような場所に設置しないでください。

- ・傾いたり不安定な場所
- ・床や畳の上
- ・カーペットやじゅうたん、布団の上
加湿器が倒れて水がこぼれたり、故障の原因になります。
- ・電気製品や精密機器などの近く
機器に水分やカルキが付着して故障の原因になります。
- ・直射日光の当たる場所
- ・暖房器具など熱源の近く
機器の変形・変色の原因になります。
- ・周囲を囲まれた場所や、ミストが拡散しにくい場所
- ・吹出口から出る霧が直接、家具やカーテン、壁などに当たる場所
カルキが付着したり、しみや変形の原因になります。

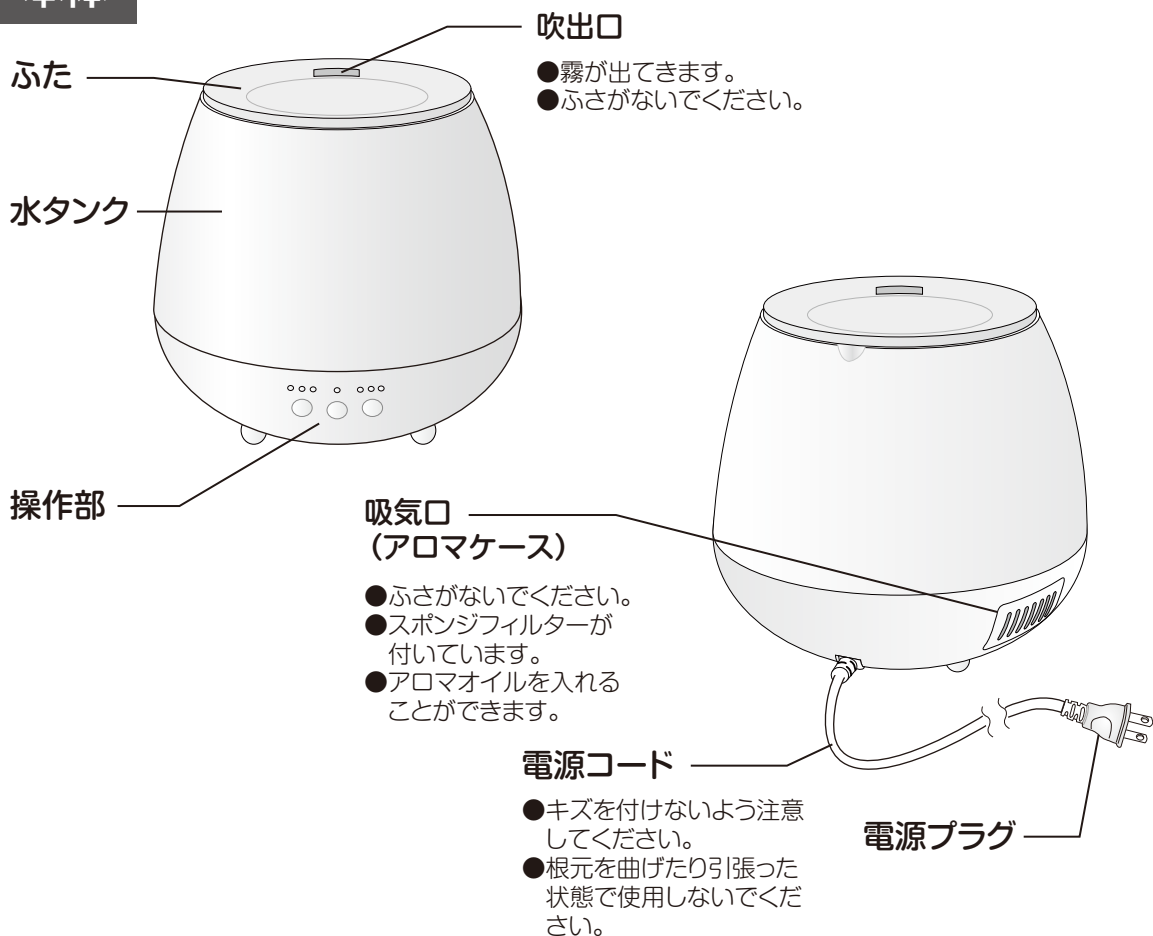


●加湿時には、使用環境によって周辺に水滴が付着したり、濡れることがあります。特に湿度が高く、暖房を止めた夜間など温度が低い場合は顕著に現れます。その際は、次のようにしてください。

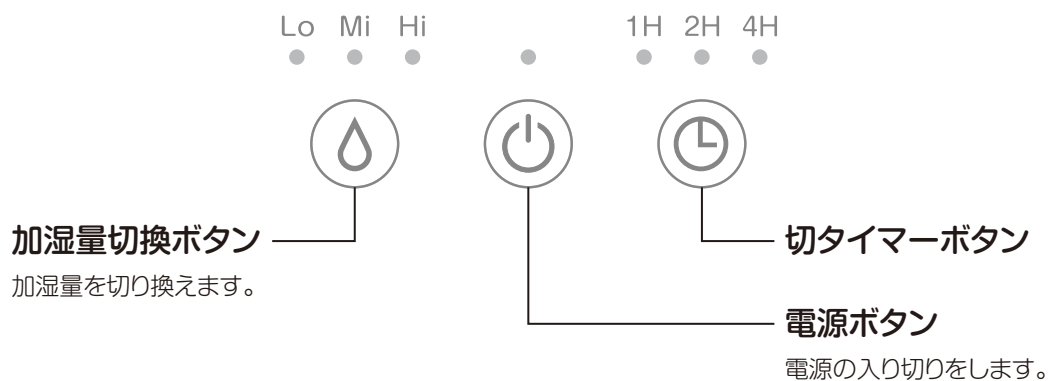
- ・加湿量を少なく設定する
- ・室温が低い場合は、暖房器具などを使用して室温を上げる
- ・湿度が高いところでは使用しない

各部の名称

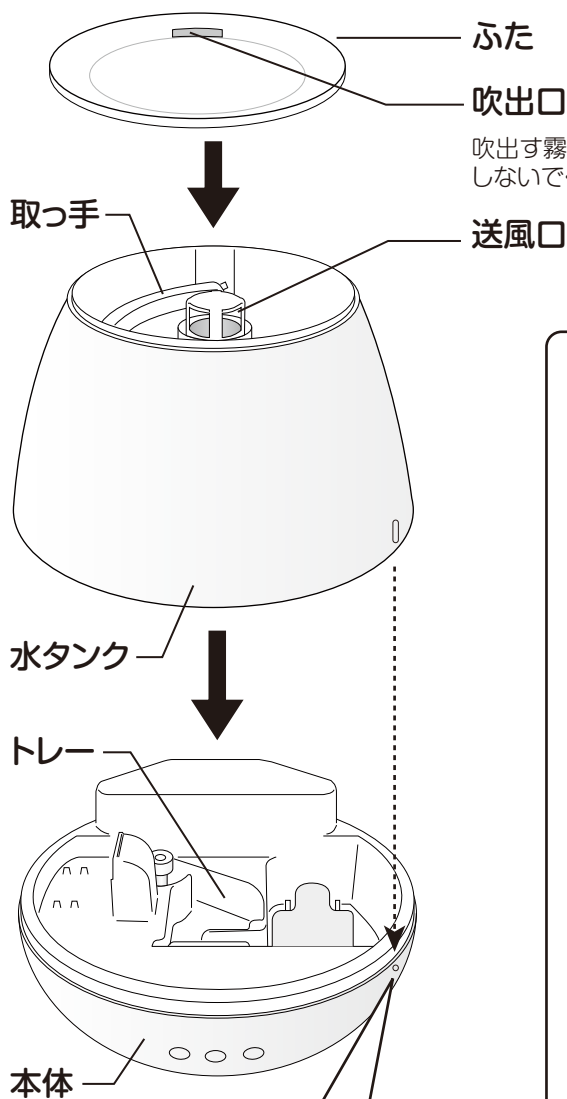
本体



操作部(表示部)



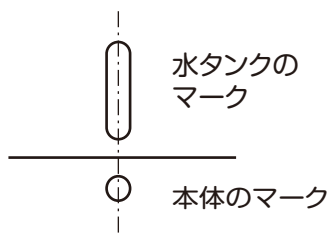
各部の名称



吹出す霧を吸い込んだり、顔に当てたりしないでください。

水タンクの位置合わせ

水タンクを本体にセットするときは、水タンクと本体のマークを合わせてまっすぐ差し込みます。



フロート

トレイの水が減ると、水タンクの水出口を押し給水します。

超音波発生部(振動子)

汚れないように、定期的にお手入れしてください。
※銀イオン抗菌剤により黒ずむことがあります、異常ではありません。

清掃用ブラシ 収納部



送風口

水を入れないでください。

抗菌クリーンカートリッジ

[抗菌クリーンカートリッジとは]

- ①水アカ・白粉の付着を抑制する働きがあります。
- ②水タンク内の水の雑菌繁殖を抑える効果があります。

※抗菌クリーンカートリッジに入っている銀イオン抗菌剤が水につかることで、雑菌繁殖を抑える効果はありますが、完全に菌を死滅するものではありません。より清潔にご使用いただくために、水タンクやトレイの水は毎日入れ替えてください。

準備

—水タンクへの給水—

〔水の入れかた〕



※満水線 (MAX) 以上、水を入れ
ないでください。
※送風口に水を入れしないでください。



注意

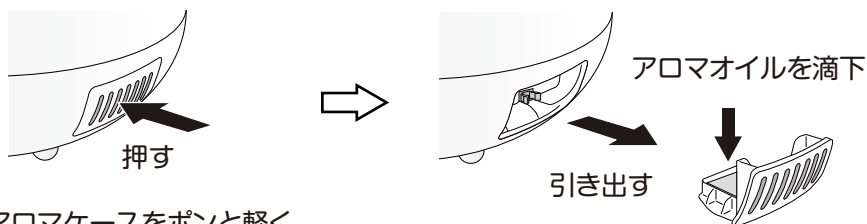
次のような水は使わないでください。

- ミネラルウォーター、アルカリイオン水、井戸水、浄水器の水
カビや雑菌が繁殖しやすくなり故障の原因になります。
- 40℃以上の温水や化学薬品、芳香剤、アロマオイル、汚れた水
変形や故障の原因になります。

〔お好みでアロマオイルを入れる〕

吸気口 (アロマケース) を引き抜き、お好みのアロマオイルを不織布にしみこませて
ください。その後、元通りに取り付けてください。

※アロマオイルを直接水タンクに入れないでください。



アロマケースをポンと軽く
押すと、手前に出ます。

使いかた

1 水タンクに水を入れる (P7参照)

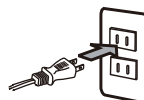
水タンクに水道水を入れて本体にセットしてください。



- 水タンクを本体にセットしたあと水タンクを何度も持ち上げないでください。必要以上に水が出てトレー内の水位が上がり、水漏れや噴霧量が少なくなったり、出なくなることがあります。このような場合は、水タンクを取り出し、トレー内の水を一度排水してから運転してください。

2 電源プラグをコンセントに差し込む

奥までしっかり差し込んでください。



3 加湿運転する



電源ボタンに触れると、加湿量強「Hi」で加湿運転が始まります。このとき電源ランプが緑点灯して、加湿量ランプ「Hi」が点灯します。

※電源プラグを差し込んで、すぐに電源ボタンに触れても運転しないことがあります。数秒待ってから電源ボタンに触れてください。

本体の操作ボタンはタッチセンサー式です。ボタンを指先全体でしっかりと触れてください。触れる面積が小さいときは、反応しないことがあります。

水がなくなったら

- 水がなくなると、電源ボタンが赤点灯し加湿運転を停止します。
- 加湿運転を再開させたいときは、水タンクに水を入れてセットして、再度電源を入れて設定してください。



赤点灯

4 加湿量をかえる

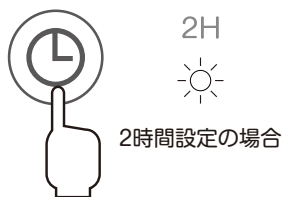


加湿量切換ボタンに触れるごとに加湿量が3段階にかわり、加湿量に対応して点灯表示が変わります。

→ 加湿量強「Hi」 → 加湿量弱「Lo」 → 加湿量中「Mi」 →

使いかた

5 切タイマー運転をする 設定時間:1、2、4H

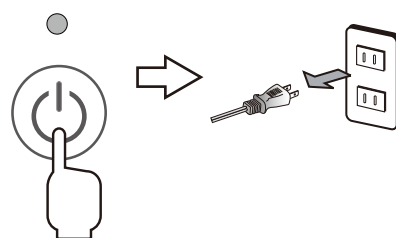


運転中に切タイマーボタンに触れると切タイマーのセットができます。切タイマーボタンに触れるたびに設定時間がかわり、設定時間に対応したランプが点灯します。

※切タイマーを解除したいときは、切タイマーボタンに触れてランプを消灯させてください。

6 加湿運転を終了する

電源ボタンに触れてください。
電源が切れて電源ランプが消灯して、霧が出なくなります。
その後、電源プラグをコンセントから抜いてください。



[加湿器周辺にできる白粉について]

加湿の際に発生する霧が蒸発すると、加湿器周辺に白い粉状のものが残ることがあります。これは、水道水に含まれているカルシウムなどミネラル分が固形化したもので、有害なものではありません。
加湿器周辺で電気製品や精密機器を使用されたり、家具などの近くで使用すると発生した白粉によって電気製品・精密機器の故障や、家具などを傷める原因になります。白粉が発生した場合は、すぐに水に浸した柔らかい布をよくしぼってふき取ってください。

お手入れ



お手入れの際は、必ず電源プラグをコンセントから抜いてください。

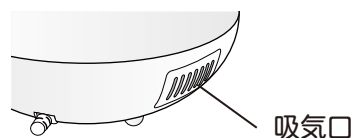
1 本体のお手入れをする

乾いたやわらかい布で軽くふいてください。
汚れがひどい場合は、ぬるま湯でうすめた台所用中性洗剤を布に含ませ、固くしぼってふいてから、乾いた布でふき取ってください。

※シンナー・ベンジンなどの揮発性の溶剤は使用しないでください。本体を傷める原因になります。

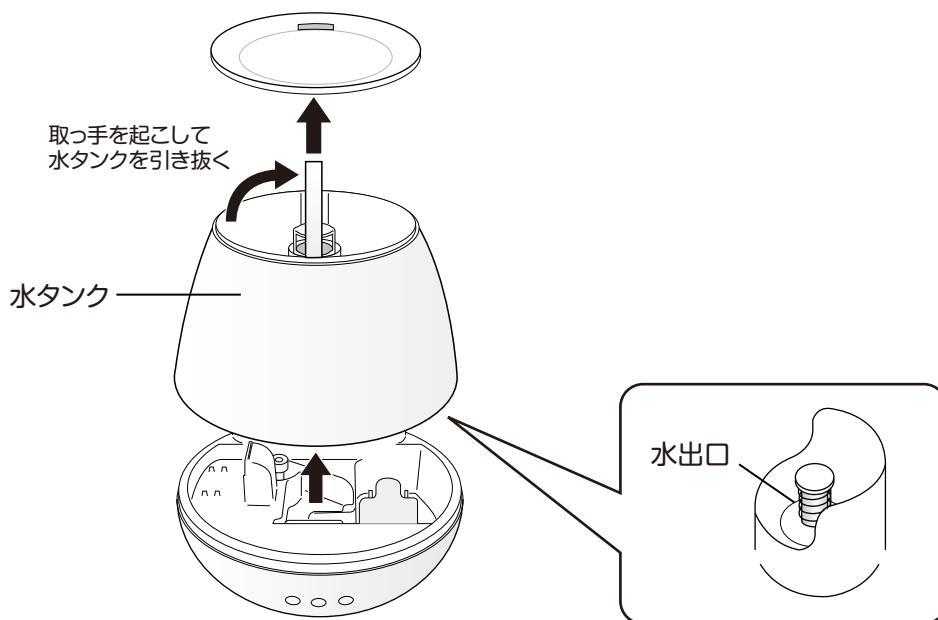
2 吸気口のお手入れをする

吸気口がホコリなどで目詰まりすると、故障や水濡れの原因になります。
定期的に掃除機などでホコリを取り除いてください。



3 水タンクのお手入れをする (1か月に1回程度)

- 水タンクを本体から取り外して、水タンク内部を水ですすぎ洗いしてください。水あかが取れにくいときは、水タンクに台所用中性洗剤を溶かしたぬるま湯を入れてふるって洗い、その後よくすすいでください。
- 使用期間中は、水タンク内部を常に清潔にし、毎日新しい水道水と入れ換えてください。
- 水タンクの裏面にある水の出口周辺の汚れは、ブラシなどで除去してください。
- 水の出口のバネがスムーズに動くことを確認してください。



本体からふたを外し、水タンクを引き抜いてお手入れしてください。

お手入れ



お手入れの際は、必ず電源プラグをコンセントから抜いてください。

4 トレーなど内部のお手入れをする(1週間に1回程度)

※お手入れをしないと、水あかがこびり付いて取れにくくなります。

- 右図の方向からトレー内の水を捨ててください。
その後、布に水を含ませ固くしぼってふき、乾いた布でふき取ってください。
- 超音波発生部を次のようにお手入れしてください。

フロート

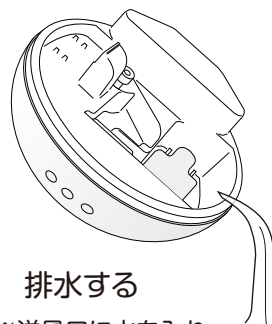
水位検知用フロート

ブラシなどで汚れを取り除き、スムーズに上下すること確認してください。

送風口

超音波発生部

清掃用ブラシで汚れを取り除いてください。



排水する

※送風口に水を入れないでください。

【抗菌クリーンカートリッジ】

ケースの中に銀イオン抗菌剤が入っています。ケースの目がつまってきたら、スポンジやブラシなどで取り除き、水ですすいでください。

抗菌ユニットは、ご使用に伴い効果が低下します。1シーズンごとの交換をおすすめします。
(お買い上げの販売店でお求めください)



お手入れに塩素系・酸性系の洗浄剤を使用しないでください。
有毒ガスが発生して健康を害する恐れがあります。

[保管のしかた]

- お手入れをしてから、本体や水タンクの水をふき取り、十分に乾燥させてください。
- 箱に入れるか、ポリ袋をかぶせ、湿気の少ない直射日光の当たらないところに保管してください。



電源コードをきつく束ねたり、無理に曲げたり、ねじったりしないでください。
コードが破損し、火災や故障の原因になります。

故障かな?と思ったら

修理を依頼される前に、次の点をお調べください。

症 状	原因と対策
運転しない	●電源プラグがコンセントから抜けかけていませんか。 →電源プラグをコンセントにしっかり差し込んでください。 ●水タンクが確実に取り付けられていないと運転できません。 →水タンクを確実に取り付けてください。
霧がでない	●水タンクの水がなくなっていないですか。 →水タンクに水を入れてください。 ●トレーの水位が高くなっていることがあります。 →トレーの水を少し排水してください。(排水方向に注意してください。)
においがする	●水が古くなっていませんか。 →新しい水に交換してください。 ●使い始めは少しにおいがすることがありますが、ご使用にともないにおいがなくなります。
加湿量が少ない	●超音波発生部(振動子)が汚れていませんか。 →お手入れのしかた(P11)を参考にお手入れしてください。
周りが濡れる	●吸気口が詰まっていますか。 →お手入れのしかた(P10)を参考にお手入れしてください。 ●使用環境によって濡れることがあります。 →設置(P4)を参考に設定などを変えてください。

※上記の点検または処置をしても異常がなおらなかったり、原因がわからないときは、電源プラグをコンセントから抜き、トレーや水タンクの水を捨て乾燥させてから、お買い上げの販売店へご連絡ください。

[点 検]

電源コード、電源プラグはときどき点検を行い、次のような症状を見つけたらお買い上げの販売店または、弊社お客様ご相談窓口にご相談ください。

- 電源プラグに焦げ跡がある。
トラッキング現象が始まっている可能性があり、危険な状態です。
- 電源プラグの刃が変形している。
- 電源コードを曲げると、電源が切れたり入ったりする。
- 電源コードの被覆に傷、亀裂、へこみがある。
- 電源コードの一部が熱くなる。

よくあるご質問

ご 質 問	回 答
加湿運転のときの電気代はどのくらいかかりますか？	約0.6円 (1時間あたりの目安) ※電気料金目安単価27円/kWhを基に計算しています。
一日中連続で使用できますか？	連続で使用いただいてもかまいませんが、使用しない時は、必ず電源を切って電源プラグをコンセントから抜いてください。
吹出口に白いものが付いてしまった	ご使用にともない水道水のミネラル分が付着したもので、異常ではありません。ふき取ってご使用ください。
連続で何時間加湿できますか？	最大加湿時で約6時間です。

仕様

電源電圧	交流100V 50/60Hz		
消費電力	23W		
本体寸法	幅210×奥行210×高さ190mm		
質 量	約1.1kg		
電源コード長	約1.5m		
運転モード	強(Hi)	中(Mi)	弱(Lo)
加 湿 量	250mL/h	150mL/h	80mL/h
連続加湿時間	約6時間	約10時間	約19時間
適用床面積 (強運転時)	木造和室:~約4畳 プレハブ洋室:~約7畳		
水タンク容量	約1.5L		

※加湿量は周囲の環境(室温・湿度)によって異なります。

アフターサービスについて

製品の保証について

- この説明書には製品の保証書がついています。

保証書は、お買い上げの販売店で「お買い上げ日」「販売店名」などの記入を受け、ご確認のうえ内容をよくお読みいただき大切に保管してください。

- 保証期間はお買い上げ日より1年間です。

保証書の記載内容により修理をいたしますが、保証期間中でも有料となる場合があります。

- 保証期間後の修理

お買い上げ販売店にご相談ください。修理によって使用できる場合は、ご要望により有料修理いたします。

修理を依頼されるときは

「故障かな?と思ったら」に沿ってご確認いただき、それでも異常のあるときは、ただちに使用を中止し、お買い上げ販売店に修理をお申しつけください。ご自分での分解・修理は絶対にしないでください。感電やけがのおそれがあります。

補修用性能部品について

この製品の補修用性能部品の最低保有期間は製造打切り後6年です。補修用性能部品とは、その製品の機能を維持するために必要な部品です。

■使いかたやお手入れなどのご相談は下記へ

この商品についてのお取り扱い・お手入れ方法などのご相談、ご転居されたりご贈答品などで、販売店に修理のご相談ができない場合は、右記までご相談ください。

- Eメールでのご相談も受け付けております。その際は商品名・品番・ご相談内容・お名前・お電話番号をご記入の上、ご相談ください。

お客様ご相談窓口

ダイヤル  0570-019-700

※PHS、IP電話など一部の電話からのご利用はできません。
受付時間 10:00～17:00 (土・日・祝日を除く)

Eメールでのご相談は

info_a@yamazen.co.jp

個人情報のお取り扱いについて

株式会社 山善及びその関係会社は、お客様の個人情報やご相談内容を、ご相談への対応や修理、その確認などのために利用し、その記録を残すことがあります。また、個人情報を適切に管理し、修理業務などを委託する場合や正当な理由がある場合を除き、第三者には提供しません。

※お問い合わせの際には、保証書に記載の商品名・品番をご連絡ください。