



UVスクリーンハウス300 取り扱い説明書 使用上の注意及び禁止事項

この度は、当製品をお買い上げ頂き誠にありがとうございます。正しくお使いいただくため、御使用前に必ず本書をお読み下さい。また、キャンプ先での不測の事態に備えて、ご出発前に必ず予行練習をしてください。尚、この取扱説明書は組み立て後も捨てずに、大切に保管しておいてください。



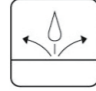









保管・点検・お手入れ

 <ul style="list-style-type: none"> ●本体のお手入れは柔らかい布等で拭いてください。著しい汚れを落とす場合は、薄めた中性洗剤を使用してください。 	 <ul style="list-style-type: none"> ●スクリーンハウスの寿命は取り扱い方法によって変わってきます。夏など紫外線の強い時期に設置したまま放置すると生地が傷み、寿命が短くなります。又、濡れたままや、湿気を帯びた状態で保管したり、バッテリー液、ジュース等の酸や腐食性の溶液、及び殺虫剤、ヘアスプレー等を生地かけると寿命は短くなります。
---	--




組立上の注意

 <ul style="list-style-type: none"> ●組み立ては平らな所で行ってください。 	 <ul style="list-style-type: none"> ●組み立ては2~3人以上で行ってください。
--	---

注意 この警告を無視して誤った使い方をすると、人が傷害を負う事故、及び物的傷害の発生が想定される内容を表しています。







 <ul style="list-style-type: none"> ●ご使用前に必ず家で一度、試し張りをして付属品の不足、縫製不良がないかチェックしてください。 	 <ul style="list-style-type: none"> ●キャンプサイトは平地、乾いた地面、水はけの良い場所、日当たりの良い場所、風の影響の少ない場所を選んでください。
 <ul style="list-style-type: none"> ●設置前に地面を整地し、小石等の凹凸を無くしてください。 	 <ul style="list-style-type: none"> ●本体に雨が溜まった場合、水漏れする場合があります。雨が溜まらないようにしわ、たるみの出来ないように設置してください。
 <ul style="list-style-type: none"> ●このスクリーンハウスは一般キャンプ用に規格されています。山岳用、または常設用としてのご使用はお避けください。また、台風・集中豪雨・暴風時にはご使用を中止し安全な場所へ避難してください。 	 <ul style="list-style-type: none"> ●天災時の不可抗力やお客様のお取扱上の不注意、不当な修理・改造による故障、破損等は保証いたしかねます。
 <ul style="list-style-type: none"> ●スクリーンハウスの近くで焚き火などの火を扱う場合には、スクリーンハウスに燃え移らないよう離れた位置でお願いいたします。 	 <ul style="list-style-type: none"> ●スクリーンハウスの生地は防水加工を施していますが、防水性は徐々に低下します。市販の防水スプレー等で防水加工を施してください。又、縫製部分から水が浸入する場合がありますが、市販のナイロン生地用の目止め剤を使用してください。
 <ul style="list-style-type: none"> ●ポールを放り投げたり、ぶつけたりして傷つけないでください。ポールの破損の原因になります。また、強風時によりスクリーンハウスが変形して一定個所に負荷がかかりすぎた場合は、ポールに曲がり癖が付いたり、破損することがあります。 	 <ul style="list-style-type: none"> ●ご使用後のスクリーンハウスは日陰干しでよく乾かし、完全に乾いてから部品の数量を良く確かめて収納、保管してください。濡れた状態で放置されると、生地の色が他の部分へ色移りする事がありますのでご注意ください。
 <ul style="list-style-type: none"> ●スクリーンハウスの破損を発見したらすぐに補修してください。その際は市販のスクリーンハウス用リペアキットを使用してください。 	 <ul style="list-style-type: none"> ●スクリーンハウスは防水加工が施されていますので外気とスクリーンハウス内の温度差が大きいと結露することがありますが、これは水漏れではありませんのでご注意ください。
 <ul style="list-style-type: none"> ●予備のペグ等は、常に用意しておいてください。ペグは設置場所の状況に応じた市販の物を購入して使って頂く事をおすすめします。 	 <ul style="list-style-type: none"> ●ペグはしっかりと打ち込んでください。
 <ul style="list-style-type: none"> ●本体は夜露や雨をしのぐためのものです。天気の良い日中に使用される場合、外されていても問題ありません。又、ガイドロープはしっかりと張る様に取り付ける事で、スクリーンハウスへの風の抵抗を軽減してくれます。 	

警告 この警告を無視して誤った使い方をすると、人が死亡、または、重傷を負う事故が想定される内容を表しています。

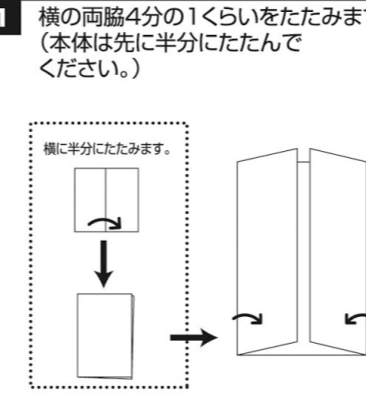
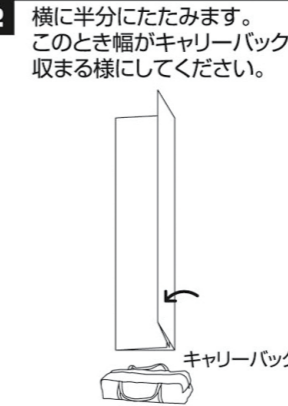
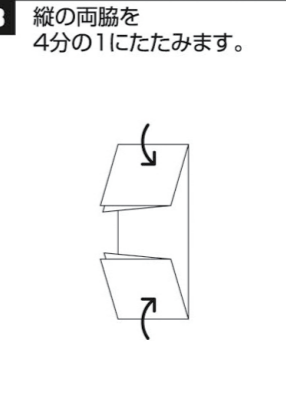
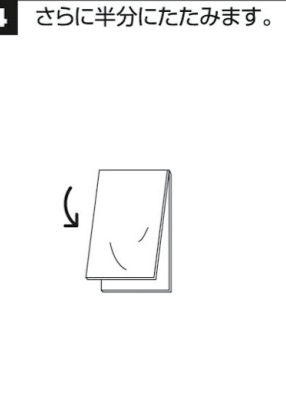
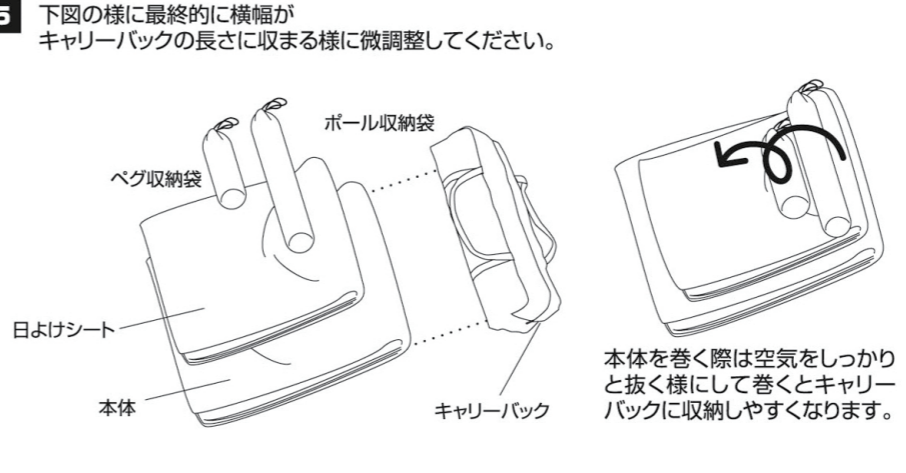

 <ul style="list-style-type: none"> ●スクリーンハウスの上に乗らないでください。落ちると危険です。 	 <ul style="list-style-type: none"> ●使用時は組み立て完了後、安全を確かめてからご使用ください。
 <ul style="list-style-type: none"> ●スクリーンハウス内での火器及び喫煙は危険ですので絶対にしないでください。 	<h1>火気厳禁</h1>

お手入れの方法

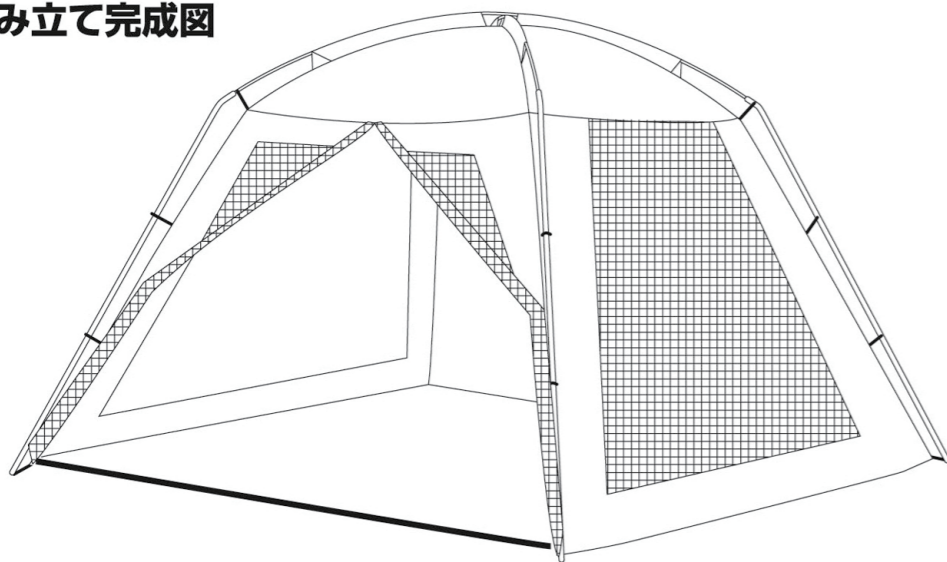
当商品は耐久性には万全を期していますが、お客様のお手入れによって道具の寿命は変わってきます。又、大きなキャンプ道具は家でメンテナンスするよりも現地の方が、やり易い場合があります。基本的な以下のお手入れを行ってください。

 <ul style="list-style-type: none"> 1)スクリーンハウスの中のゴミや埃を出してから片付けると後が楽になります。 	 <ul style="list-style-type: none"> 4)ポールは設置中、常に大きな力を受けています。ポールを磨く際、曲がりや疲労した箇所がないかチェックしてください。
 <ul style="list-style-type: none"> 2)スクリーンハウスのジッパーは砂を噛んだりして壊れる事があります。そうなる前に汚れをよく落として滑りを良くする専用スプレーをかけてください。 	 <ul style="list-style-type: none"> 5)飲物をこぼしたり、ハデな汚れは洗濯機の弱い水流で洗い、よく乾かしてから防水スプレーをまんべんなく吹き付けてください。
 <ul style="list-style-type: none"> 3)ポールに泥や、海辺の塩分を含んだ砂や土がついたままになっているとサビの原因になります。ブラシ等でキレイに磨き落としてください。 	 <ul style="list-style-type: none"> 6)防水スプレーは、スクリーンハウスのメンテナンスには欠かせないものですが、有害な成分が含まれているので使用時は必ず風通しの良い屋外で行ってください。又、スクリーンハウス内に塗布する場合は換気には十分に注意を払ってください。

収納参考例 ●本体のたたみ方

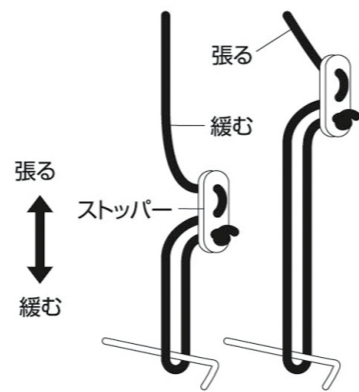
<p>1 横の両脇4分の1くらいをたたみます。(本体は先に半分にたたんでください。)</p> 	<p>2 横に半分にたたみます。このとき幅がキャリーバックに収まる様にしてください。</p> 	<p>3 縦の両脇を4分の1にたたみます。</p> 	<p>4 さらに半分にたたみます。</p> 
<p>5 下図の様に最終的に横幅がキャリーバックの長さに収まる様に微調整してください。</p>  <p>ボール収納袋 ベグ収納袋 日よけシート 本体 キャリーバック</p>		<p>6 最後にこの状態でキャリーバックに収納してください。</p>  <p>本体を巻く際は空気をしっかりと抜く様にして巻くとキャリーバックに収納しやすくなります。</p>	

組み立て完成図



ガイドロープの調節

ロープを張るとき、ストッパーの端のロープを左図のようにペグに引っかけます。次に張るときはストッパーを上げるとロープが張ってきます。



部品明細

■まず、すべての部品を取り出し部品がすべて揃っていることを確認してください。

※付属品は、設置場所の状況に応じて市販の物を購入して使って頂く事をおすすめします。

<h3>1 シート</h3>	<h3>2 ポール</h3>	<h3>3 付属品</h3> <p>ガイドロープ(長) 4 ガイドロープ(短) 4</p> <p>ハンマー 1</p> <p>ベグ 10</p> <p>キャリーバッグ 1</p>
----------------	----------------	--

● 本体の組み立て方

1 ポールの取り付け

まず本体を広げ、スリーブにポールを通してください。

2 ポールの固定

ポールを下図の様にしながら本体の四隅にあるリングピンに差し込み、固定します。本体に付いているフックをポールに引っかけて固定します。

● 日よけシートの取り付け

1 日よけシートの取り付け

本体内部に日よけシート用リングがついていますので、お好みの面に日よけシートのフック引っかけて取り付けてください。

2 本体の固定

下図の様に本体の下部に付いているゴムリング・輪をベグで地面に打ち付けて固定させます。本体に付いているロープ用リングにガイドロープを通し、ペグを打ち付けます。その後、ロープの張りを調節して完成です。

※対面も同様にガイドロープを通し、ペグを打ち付けてください。

■ 扉について

扉を巻き上げるフックが付いています。使用状況に合わせて巻き上げてお使いください。

当製品につきましてご不明な点がございましたらご遠慮なく下記までご連絡ください。

発売元/株式会社 山善 〒216-8505 川崎市宮前区宮崎156
 キャンパースコレクション係 お客様相談窓口フリーダイヤル ☎ 0120-069-060
 (AM9:00~PM5:30 土・日・祝を除く)

その他の商品は下記のホームページをご覧ください。
web1.yamazen.co.jp/hpd/cc
 商品のお問い合わせはホームページ「Q&Aコーナー」からも受け付けております。