

Quick Air Bed!

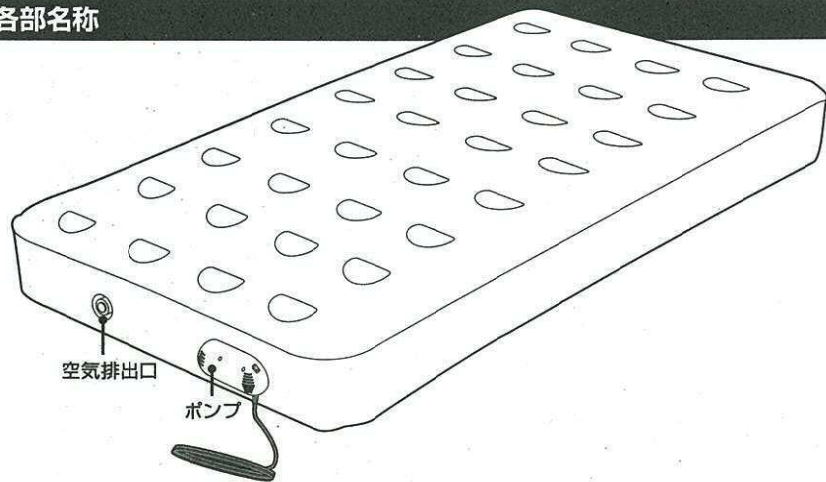
QABI-002/QABI-003(共用)

クイックエアベッド 取り扱い説明書/使用上の注意及び禁止事項

安全、快適に使用していただくために、下記の注意事項・使用方法・お手入れ方法をお読みになり、いつでも読めるように大切に保管しておいてください。

当商品は簡易型ベッドです。常設用ベッドとは異なりますのであらかじめご了承ください。

各部名称

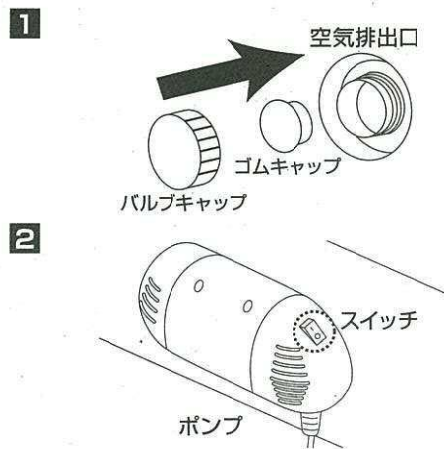


ご使用の際について

- 布団や敷物等と一緒にお使いになる場合は、湿気がこもり、カビ等の発生原因になりますので、出来るだけ毎日、布団や敷物等を上げて通気を良くしてご使用ください。
- ポンプの連続運転はしないでください。エアベッドはシングルサイズで約50~60秒、ダブルサイズで約60~70秒で膨らみます。
- 当商品の下に突起物等の異物が無いかご確認の上、平らな面でご使用ください。

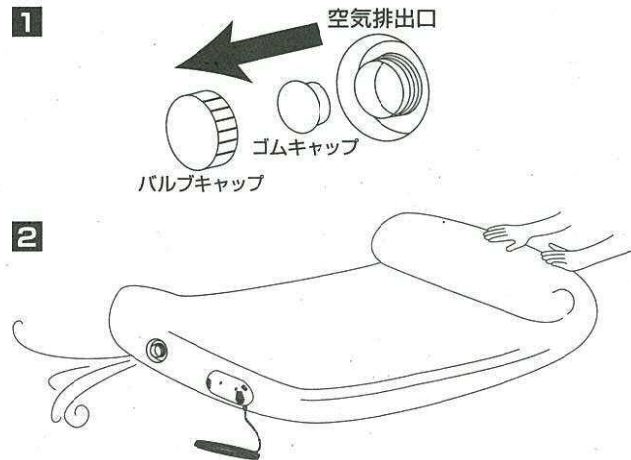
空気の注入方法

1. 空気排出口のゴムキャップとバルブキャップをしっかりと閉めます。
 2. ポンプのコンセントを差し、スイッチを入れます。ベッドがお好みの硬さまで膨らんだら、スイッチを切ってください。
- ※空気の入れすぎにご注意ください。



空気の排出方法(収納時)

1. 空気排出口のバルブキャップを回して外します。
2. 空気を押し出します。たたむときは、折り目を付けないでゆるめにたたんでください。きっちりと折り曲げると亀裂・穴の原因となるおそれがあります。



ご注意ください

- バルブの各キャップがしっかりと閉まっていないと微量ながら空気が漏れることがあります。ご使用前に各キャップがしっかりと閉まっているか、確認して使用してください。また、空気が漏れている場合は、改めて各キャップをしっかりと閉め直してください。

- ※ベッド内の空気は温度変化によって膨張したり、収縮したりします。(気温が下がるとベッドがしぼむことがあります。)その際、説明書どおりに再度空気を追加注入してください。
- ※使用後は若干、空気圧が減少いたします。その時は空気を追加注入してください。
- ※片方を浮かせて傾けるなど、一方に極端な体重をかけないでください。
- ※勢いをつけて座らないでください。ケガや破損の恐れがあります。

お手入れ・保管について

- 汚れた場合は、水または中性洗剤で洗ってください。シンナー、ベンジンなどの化学薬品や研磨剤入り洗剤の使用は避けてください。生地への損傷の原因となります。この時、色落ちする場合があります。
- よく乾かしてから、ゆるめにたたんで収納・保管してください。破裂の恐れがあります。
- 車のトランクなど、高温下となる場所に長期にわたって保管しないでください。
- エアベッドが湿った状態での収納・保管は避けてください。

困った時は

穴が開いた場合の処理方法

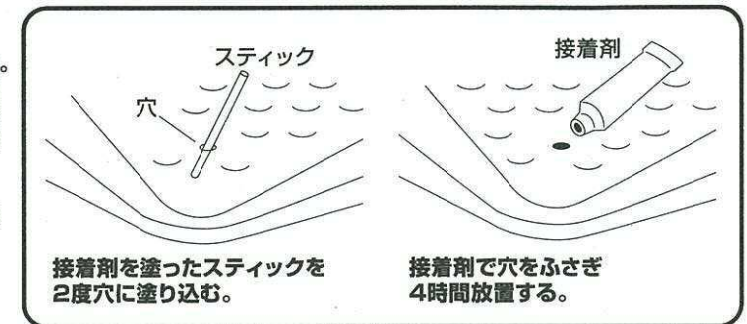
※付属のリペアーキットをお使いください。

リペアーセット

- 生地シート/ ポリ塩化ビニール樹脂×1、ペロア調生地×1
- 接着剤×1
- スティック×1

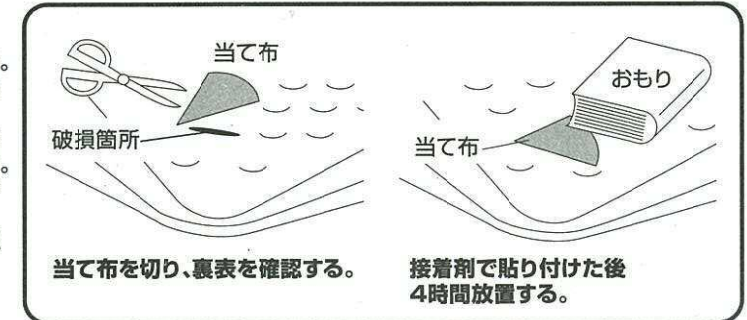
穴が小さい場合

- 必ず空気を抜いた状態で以下の作業を行ってください。
1. 付属の接着剤、もしくは、ご家庭のビニール用接着剤をスティック(楊枝などでも代用できます)などの先にとり、穴に塗り込んでください。この作業を2度ほど繰り返します。
 2. その後、接着剤で直接、穴をふさぎます。
 3. そのまま4時間放置して、接着剤が乾いたのを確認した後、空気を入れてください。



生地が破れている場合

- 必ず空気を抜いた状態で以下の作業を行ってください。
1. 付属の当て布を破れた箇所大きさに合わせて切ってください。
 2. 当て布の裏表を確認し、付属の接着剤、もしくは、ご家庭のビニール用接着剤で、破れた箇所に貼ります。このとき、しっかりと貼り付くように重りを乗せてもかまいません。
 3. そのまま4時間放置して、接着剤が乾いたのを確認した後、空気を入れてください。



接着剤のご注意

- 幼児の手の届かない場所に保管し、いたずらをしないように注意してください。
- 接着の目的以外には使用しないでください。
- 火気のあるところでの使用・保管は避けてください。
- 使用するときは換気の良いところで行ってください。
- 有機溶剤が含まれているので悪用して使うと有害で弊になり健康を害する恐れがあるので故意に扱わないでください。

※商品の外観・仕様は改善のため予告なく変更することがありますので、ご了承ください。当製品につきましてご不明な点がございましたらご連絡ください。

発売元/株式会社 山善
お客様相談窓口フリーダイヤル ☎0120-069-060
(AM9:00~PM5:30 土・日・祝を除く)

その他の商品は右記のホームページをご覧ください。 www.cc1996.jp
商品のお問い合わせはホームページ「Q&Aコーナー」からも受け付けております。